

ホーローシステムキッチン 御見積書

御名前 名古屋-豊橋SR SK5 様

業者 様

商品名 Treasia トレーシア

作成日 2021年5月17日
プラン番号 1503C-2002-0079T
現場番号 A6122454

タカスタンダード株式会社
豊橋営業所
愛知県豊橋市下地町字境田84番地
TEL 0532-54-5262 / FAX 0532-53-5022

豊橋ショールーム
TEL 0532-54-5323 / FAX 0532-53-5031

商品
御見積金額 **¥1,767,800 (税込 ¥1,944,580)**

()内の価格は税込価格<税率10%>を表示しています。

(参考) 別途 商品組付費 ¥149,000 (税込 ¥163,900)

商品御見積金額には商品組付費は含まれておりません。
商品組付費は現場の状況により変動する事があります。
又、給水・給湯・ガス・ダクト・電気等の接続工事は含まれておりません。

担当営業	担当アドバイザー	プラン作成者
		仁科

御見積仕様

(キッチン)

奥行	奥行65cm
キッチン本体サイズ	フラット対面プラン(ワイドタイプ)
	259cm
天板高さ	85cm
扉カラー	ウォルナットホワイト・シルバー・モール
キッチンパネル	エルムホワイト
引手タイプ	レール引手タイプ
ワークトップ材質	アクリル人造大理石
カラー	ソリッドホワイト
水栓	ハンドシャワー水栓
食器洗い乾燥機	シンク下設置間口60cmタイプ
加熱機器	60cmハイバ-ガラスコートトップガスコンロ
レンジ機器	なし
ガス種	LPG

(周辺収納)

周辺扉カラー	ウォルナットホワイト・シルバー・モール
キッチンパネル	エルムホワイト
周辺引手タイプ	レール引手タイプ
カウンター材質	人造大理石
カラー	ソリッドホワイト

備考

御確認事項

商品の仕様・価格等につきましては予告なく変更する事がありますので、ご購入の際には、弊社支店営業所等へお問い合わせ、又はカタログにて、よく御確認下さるようお願い致します。

組立工事費には給水、給湯、ガス、ダクト、電気等の接続工事は含まれておりません。
この御見積書の有効期間は30日間です。

--	--

No.*

御名前 名古屋-豊橋SR SK5

様

現場番号	A6122454	プラン番号	1503C-2002-0079T	作成日	2021/5/17
------	----------	-------	------------------	-----	-----------

御見積明細 キッチン

NO	商品名	仕様	品番	数量	単価	金額
1	人造大理石ワークトップ	家事らくシンク(ホワイト)	AOVオ255N TALH-1	1	225,800	225,800
2	シンクキャビネット	スライド・シンク下食洗、うちにもホーロートレイ	F-RSXM120UL5(VWWVF	1	96,000	96,000
3	食器洗い乾燥機	引出し式(シルバー色)	NP-60MS8WTA	1	172,000	172,000
4	食器洗い乾燥機用前面パネル	扉同色	P-DWM60VL5(WWV)-1	1	8,000	8,000
5	調理台キャビネット	足元スライド(3段引出し)・たっぷりホーローキャビネット	F-TFVR060 -5(VWWVF	1	87,500	87,500
6	コンロ用キャビネット	足元スライド・たっぷりホーローキャビネット、ミキリ対応	F-KTVR075JR5(VWWVF	1	90,500	90,500
7	水栓	ハンドシャワー水栓	KM708GT	1	42,000	42,000
8	ガス加熱機器(ハイバ-ガラスコート)	両面焼き	TAF810WV60CH	1		
	ガス加熱機器(本体)	シルバー	TAF810WV60C P	1	141,000	141,000
	ガス加熱機器(トッププレート)	クリアパールホワイト	T810-60TP-CH	1	27,000	27,000
9	オイルガード	ホーロータイプ	OG-FT(B)	1	12,000	12,000
10	フラット対面用補強金具FB50	フラット対面用、シルバー	タイムナカゲ254	1	20,000	20,000
11	バックパネル	対面用、扉同色	P-BB270 (WW)-2	1	21,000	21,000
12	バックパネル用施工部材		ブザイP-BB270	1	7,000	7,000
	【ベースキャビネット小計】			14		949,800
13	浄水器専用水栓	カウンターオンタイプ	TJS-SUI-SN	1	37,000	37,000
14	レンジフード(本体)	シロココファン	FUSC-3ADN	1	46,000	46,000
	レンジフード(フード)	ステンレス	SVRA-902TFADRN	1	55,000	55,000
	レンジフード(ダクトカバー)	ステンレス	DKLA-SVRA	1	18,000	18,000
	レンジフード別売部品	レンジフード横壁取付金具	SVRAカバーリツケカナゲ	1	1,000	1,000
15	リモコン		RHリモコン-2	1	2,000	2,000
16	エンドパネル	フラット対面用	EP-FTN-85 (VWWVD	1	12,700	12,700
17	台輪カバー	ホワイト	ダイワカバー-V3(W)	1	5,500	5,500
18	米ピツ	容量11kg用	コピツ-H	1	3,000	3,000
19	調理プレート	家事らくシンク用	チョリプレートVE	1	5,000	5,000
20	まな板	家事らくシンク用	マナイトVE	1	6,500	6,500
21	水切りプレート	家事らくシンク用	ミズキリプレートVE	1	5,000	5,000
22	水切りネット	家事らくシンク用	ミズキリネットVE(A)	1	3,500	3,500
23	どこでもラック(アルミホ-ロ-タイプ)	レードル掛け、パールホワイト	MGH-KH(W)	1	5,000	5,000
24	どこでもラック(スクエアタイプ)	マルチラック、ホワイト	MGSK コモノイ (W)	1	1,700	1,700
25	どこでもラック(スクエアタイプ)	タオルハンガーS、ホワイト	MGSK タオルハンガー-S (W)	1	1,100	1,100

御名前 名古屋-豊橋SR SK5

様

現場番号	A6122454	プラン番号	1503C-2002-0079T	作成日	2021/5/17
------	----------	-------	------------------	-----	-----------

御見積明細 キッチン

NO	商品名	仕様	品番	数量	単価	金額
26	どこでもラック(スクエアタイプ)	マルチホルダー、ホワイト	MGSK マルチホルダ (W	1	1,700	1,700
27	間仕切り名人	Tタイプ、間口45・60cm用	MGマジキリP TL 1	1	3,900	3,900
28	スライドサブケース	調理キャビネット用	スライドサブケース	1	2,000	2,000
29	かくせるホーローボックス	間口60cm用	ビ'ラウラHS- 60N	1	5,900	5,900
30	かくせるホーローボックス	間口73cm用	ビ'ラウラHS- 73N	1	6,900	6,900
31	水栓取付棧		スイセントリックサント	1		
キッチン合計				36		¥1,178,200

御見積明細 周辺収納

NO	商品名	仕様	品番	数量	単価	金額
32	ウォールキャビネット	周辺用吊戸、耐震ラッチ付	W-M L090 -P(VWWWVF-D	2	36,500	73,000
33	トールユニット上台	引戸	OH90	1		
	トールユニット用キャビネット上台	奥行45cm、フル引戸タイプ	O-UH L090	1	33,000	33,000
	トールユニット上台用引戸扉	引戸、シルバー	ヒキドFZUH090(V)V	1	45,000	45,000
	トールユニット用引戸レール	シルバー	レール F-ZUH 90	1	31,000	31,000
34	トールユニット下台	奥行45cm、3段引出しタイプ、台輪ホワイト	O-DFSL090 -5(VWWWVFW	1	83,000	83,000
35	カウンターユニット用カウンター	奥行45cm、人造大理石、ソリッドホワイト	C-OP180NU (A)	1	53,000	53,000
36	カウンターキャビネット	奥行45cm、スライド(3段引出し)、台輪ホワイト	F-TFSL090 -5(VWWWVFW	1	85,000	85,000
37	カウンターキャビネット	奥行45cm、オープン	F-TA L090 -5(VWWWVF	1	44,000	44,000
38	エンドパネル	周辺用ミドル吊戸用(H700)	EP-WMN (VWWWVD	1	7,500	7,500
39	エンドパネル	吊戸・トール間用H750	EP-OA-CM (VWWWVD	1	7,500	7,500
40	エンドパネル	奥行45cm・H230cm、トール上台用	EP-OU (VWWWVD	1	15,000	15,000
41	エンドパネル	奥行45cmキャビネットトール下台用	EP-NLN-85 (VWWWVD	2	8,600	17,200
42	どこでもラック(スクエアタイプ)	フキン掛け	MGSK フキンカケ (W	1	2,500	2,500
43	どこでもラック(スクエアタイプ)	ペーパーホルダー	MGSK ペーパーホルダ(W	1	1,700	1,700
44	間仕切り名人	Sタイプ、間口45cm用	MGマジキリJ SM 2	2	3,600	7,200
45	間仕切り名人	Sタイプ、間口30cm用	MGマジキリJ SM 1	1	1,800	1,800
46	間仕切り名人	食器用間仕切りポール	MGマジキリポ'ールJ4	2	2,700	5,400
47	吊戸下ホーローパネル	周辺用吊戸用、ホワイト	PZTN-185 (SW)	1	8,500	8,500
周辺収納合計				23		¥521,300

御名前 名古屋-豊橋SR SK5

様

現場番号	A6122454	プラン番号	1503C-2002-0079T	作成日	2021/5/17
------	----------	-------	------------------	-----	-----------

御見積明細 キッチンパネル

NO	商品名	仕様	品番	数量	単価	金額
1	ホーローキッチンパネルPタイプ	フロントパネル150、エルムホワイト	PZFN-150 (QKW)	1	13,800	13,800
2	ホーローキッチンパネルPタイプ	フロントパネル120、エルムホワイト	PZFN-120 (QKW)	2	13,000	26,000
3	KP用エッジセット	樹脂製、ホワイト	KPEッジセットJ (MW)-2	2	2,800	5,600
4	パネル施工キット	シリコン色(ホワイト)	パネルセコウキットS(W)-1	2	5,700	11,400
5	ホーローキッチンパネルPタイプ	窓パネル185、エルムホワイト	PZW -185 (QKW)	1	11,500	11,500
キッチンパネル合計				8		¥68,300

商品総合計	67	¥1,767,800
-------	----	------------

御見積明細の価格には消費税は含まれておりません。別途消費税が必要となります。

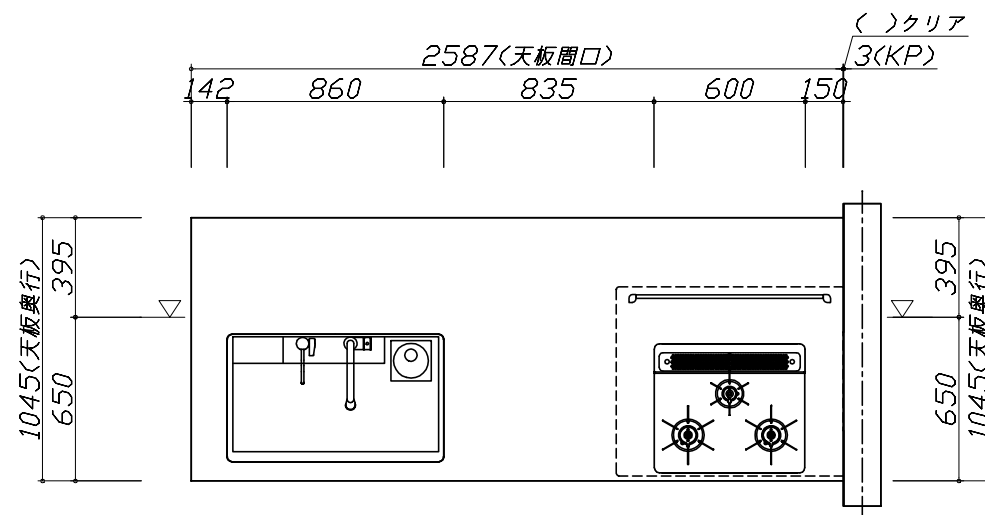
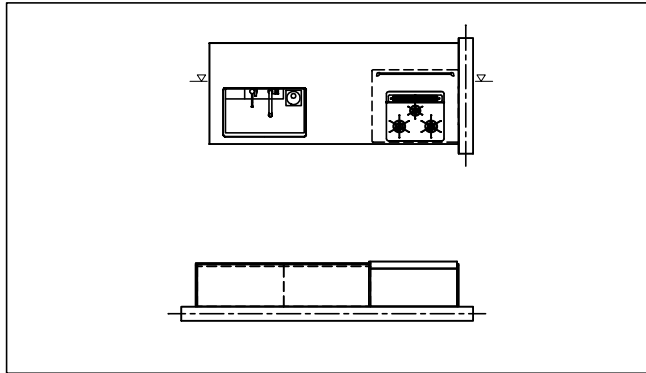
(参考) 別途 商品組付費

キッチン商品組付費 ¥115,000 (税込 ¥126,500)
 キッチンパネル商品組付費 ¥34,000 (税込 ¥37,400)

商品組付費は現場の状況により変動する事があります。又、給水・給湯・ガス・ダクト・電気等の接続工事は含まれておりません。

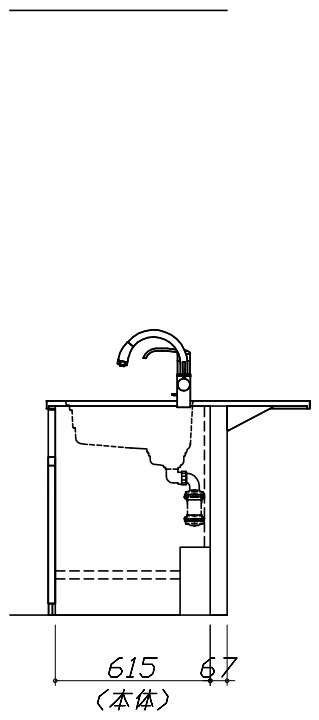
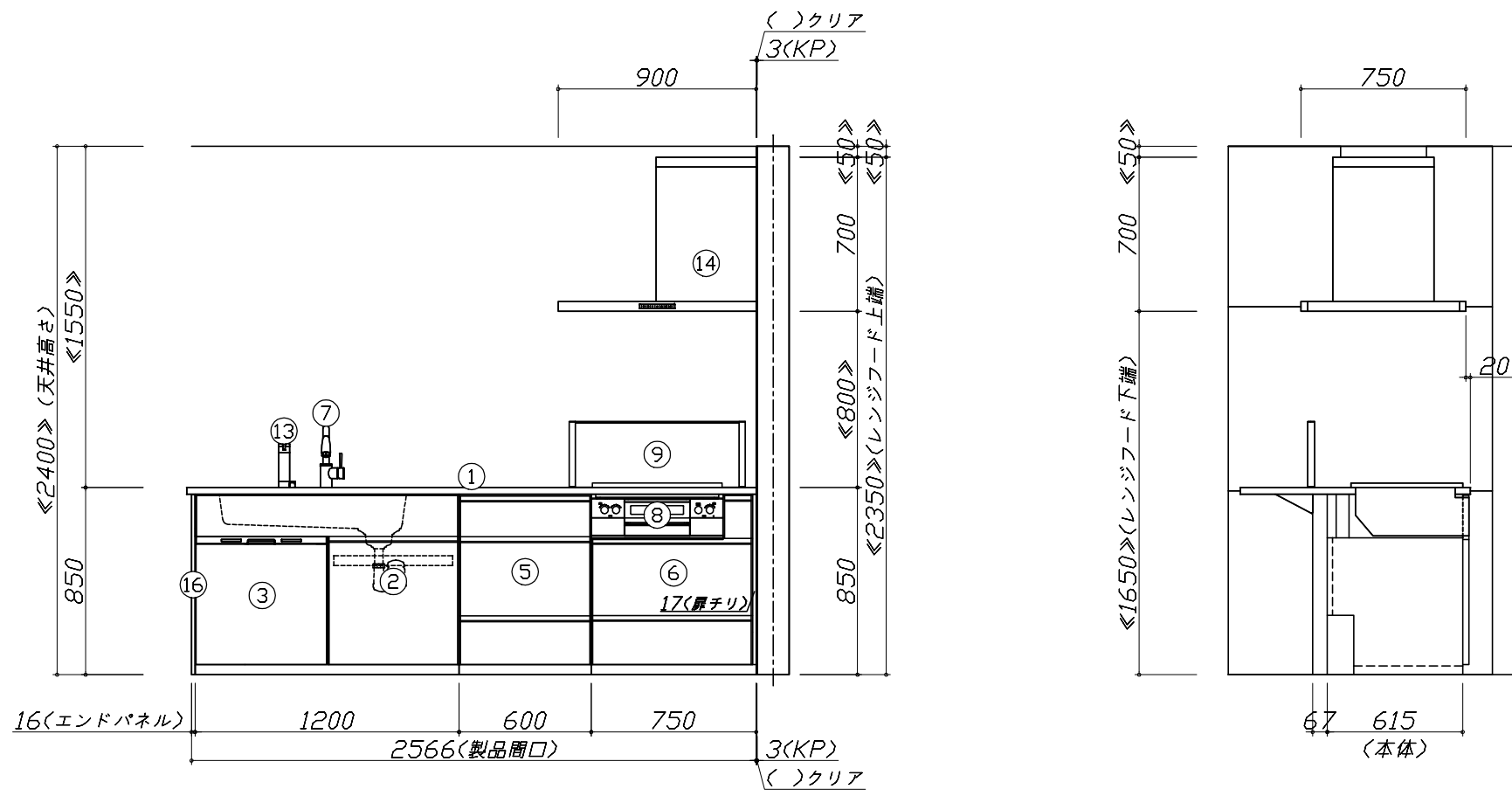
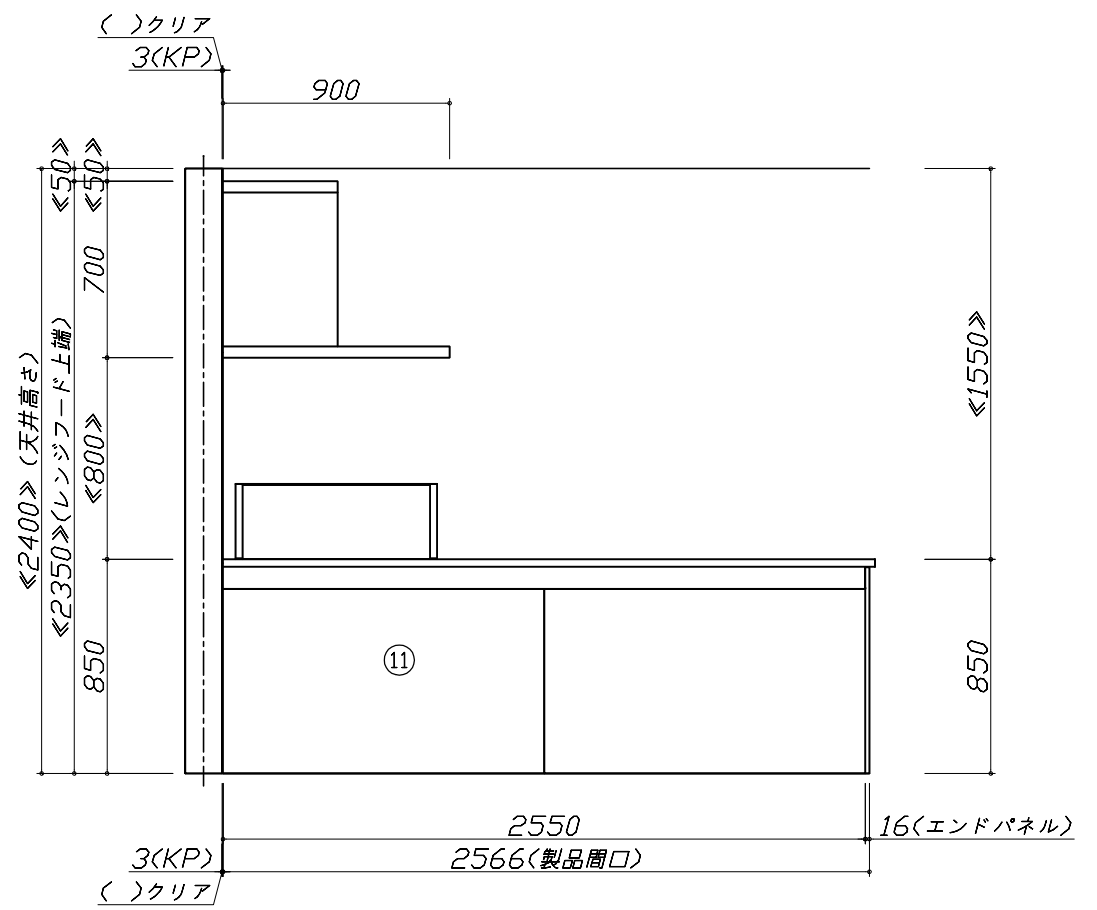
()内の価格は税込価格 < 税率10% > を表示しています。

- 必ずご確認ください。
 - ・天井高さ、吊戸棚・レンジフード取付高さをご確認ください。
 - ・《 》内寸法は参考寸法です。
- 表示記号について
 - ・KP：キッチンパネル
 - ・▽：設置基準線



- 必ずご確認ください。
 - ・天井高さ、吊戸棚・レンジフード取付高さをご確認ください。
 - ・《 》内寸法は参考寸法です。
- 表示記号について
 - ・KP：キッチンパネル
 - ・▽：設置基準線

■《47》吊戸下ホーローパネルあり



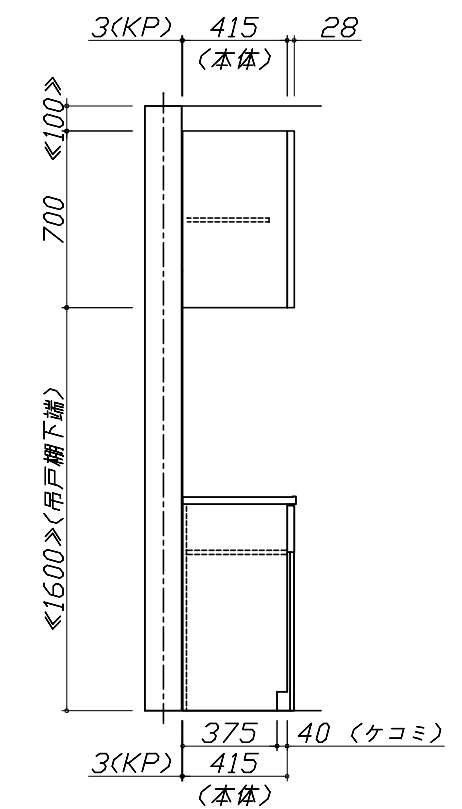
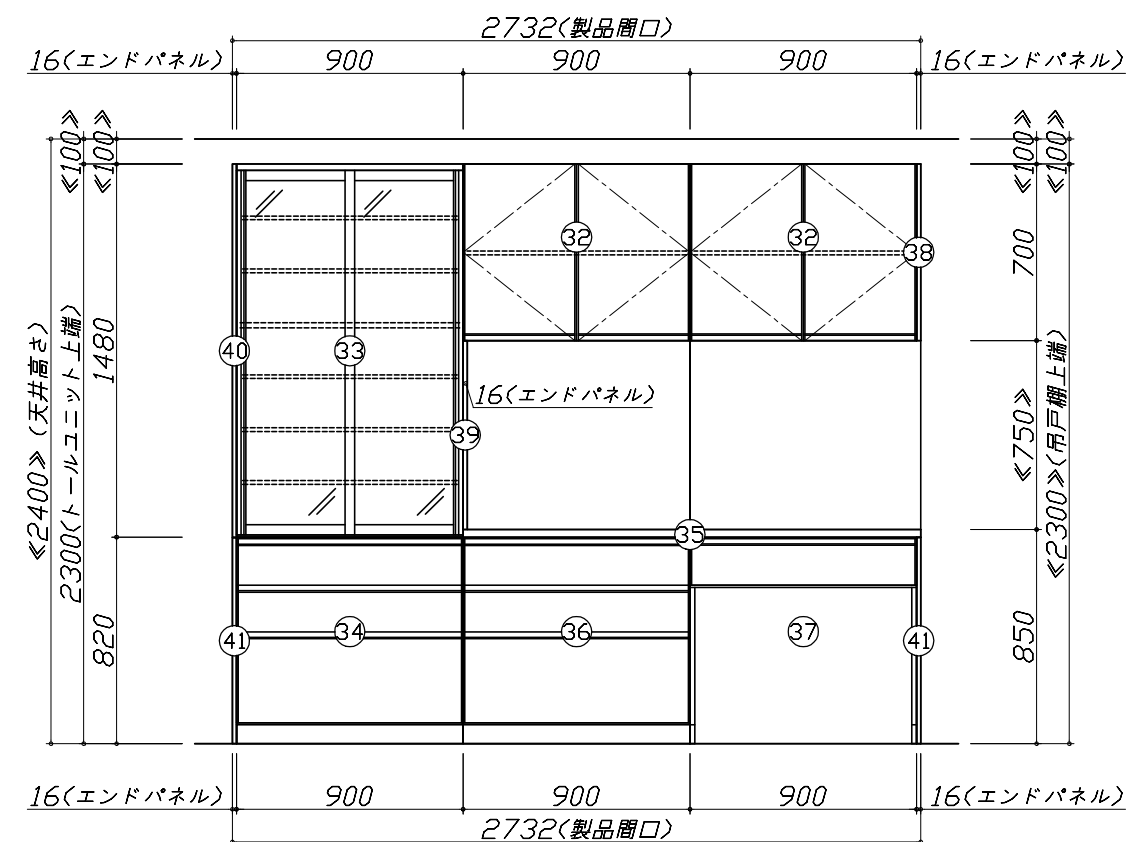
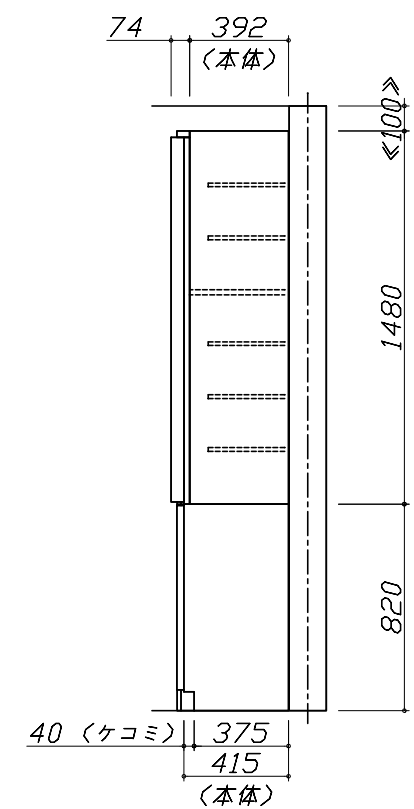
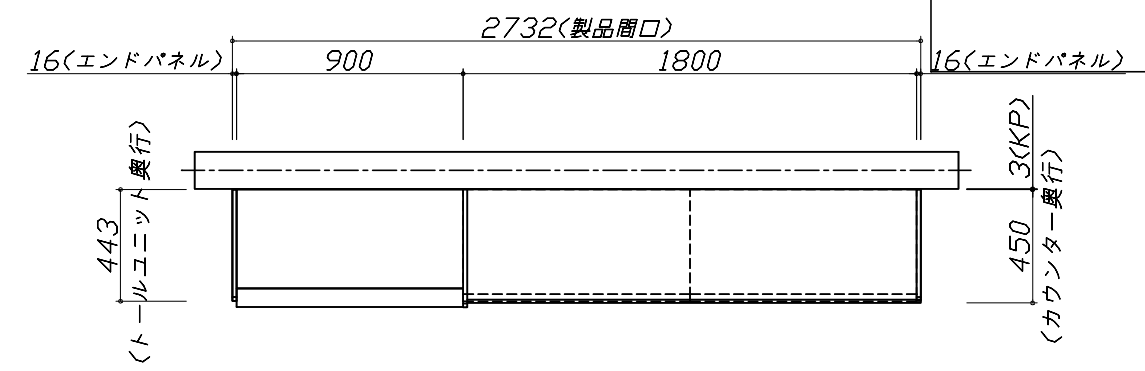
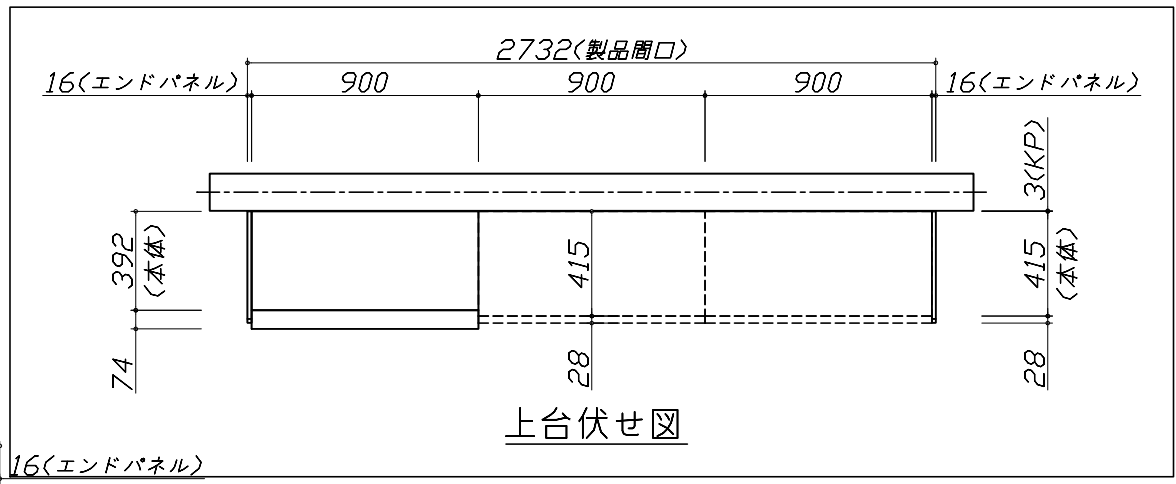
Takara standard
タカラスタンダード株式会社

現場名称：名古屋-豊橋SR SK5様邸	ホーローシステムキッチン Treasia トレーシア	姿図 2	縮尺：1 / 30
現場番号：A6122454	プラン番号：1503C-2002-0079T	作成日：2021年5月17日	
豊橋営業所	担当営業：	担当アドバイザー：	

縮尺：A3サイズ等倍

- 必ずご確認ください。
 - ・天井高さ、吊戸棚・レンジフード取付高さをご確認ください。
 - ・《 》内寸法は参考寸法です。
- 表示記号について
 - ・KP：キッチンパネル
 - ・▽：設置基準線

■《47》吊戸下ホーローパネルあり



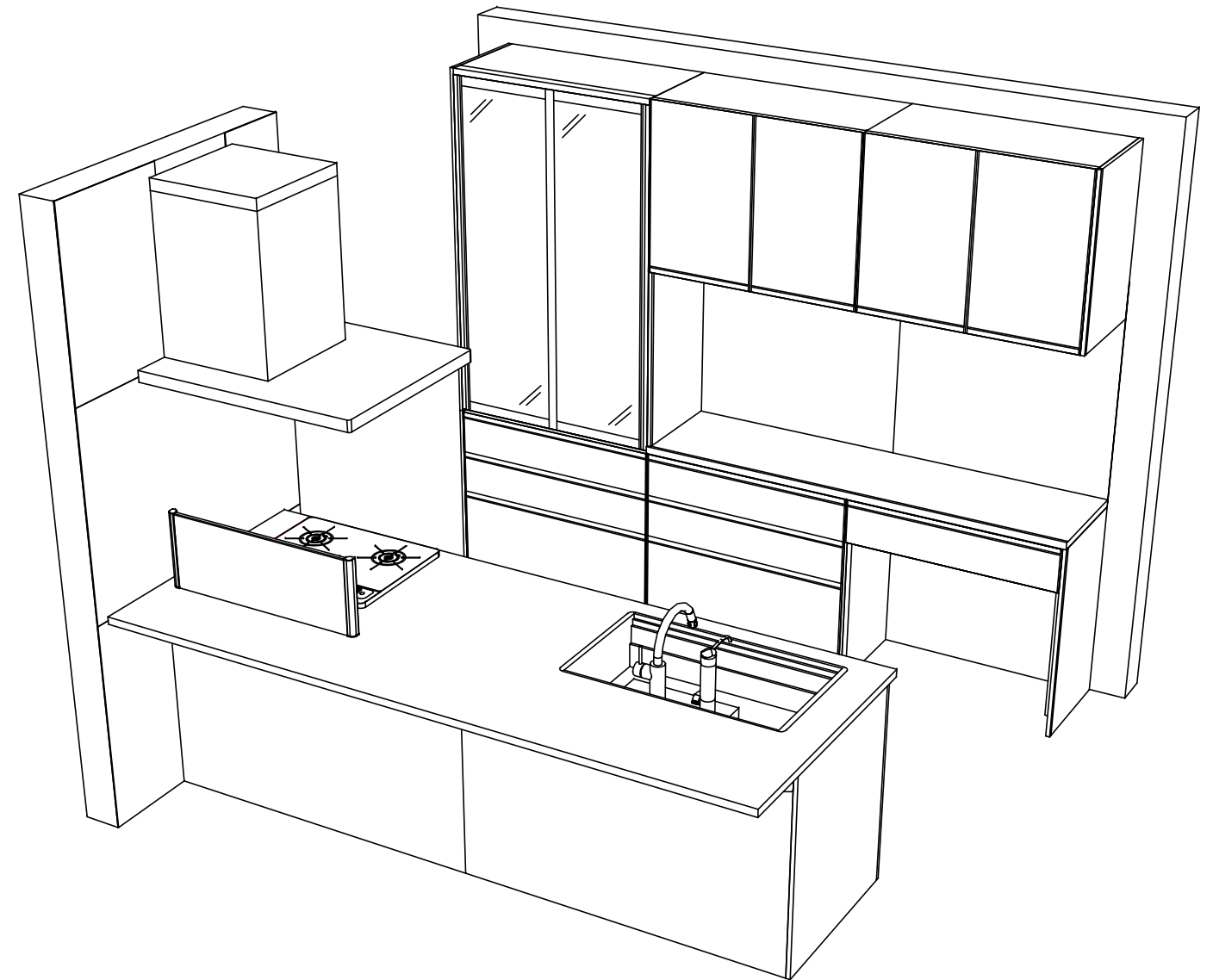
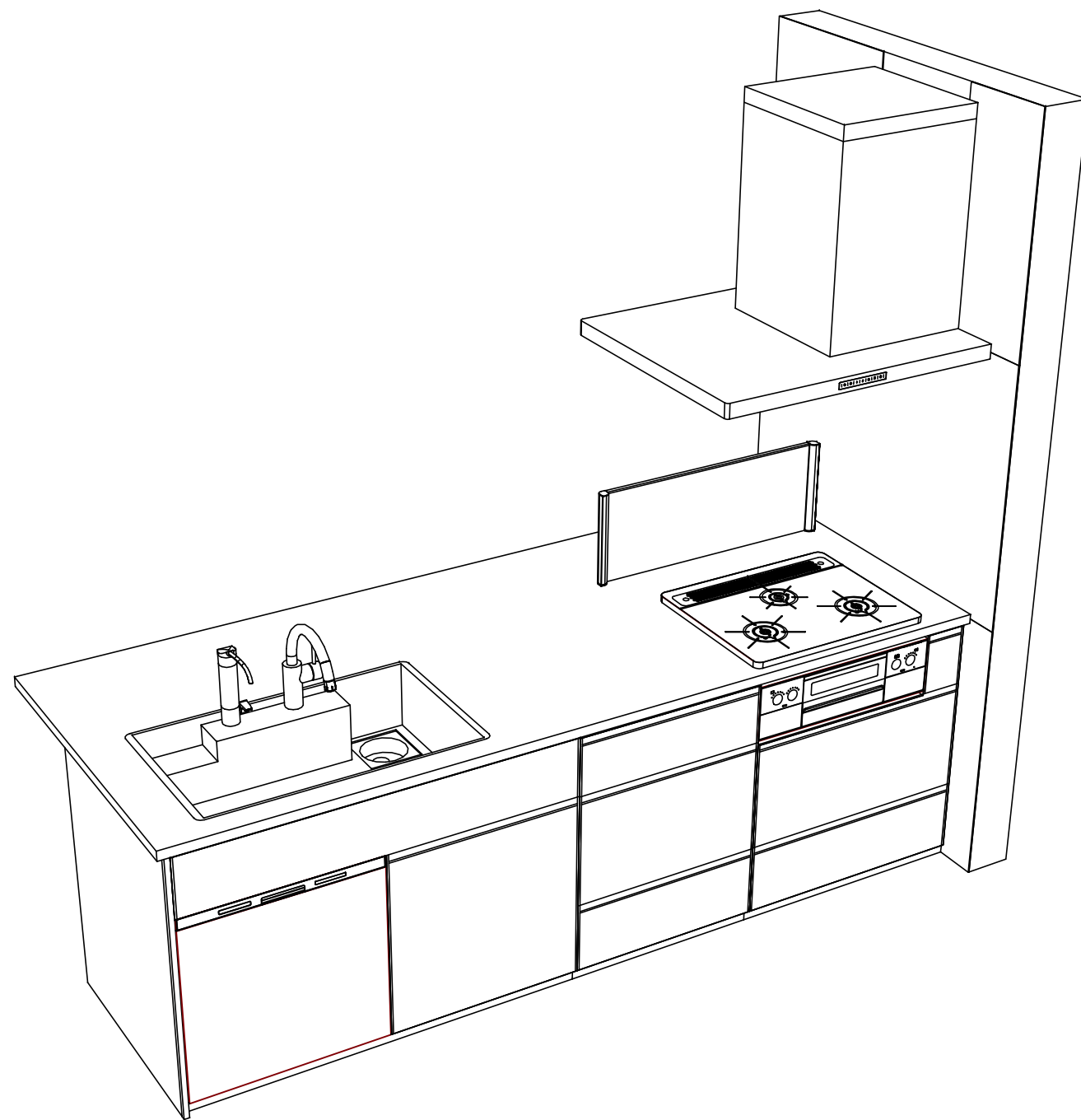
Takara standard
タカラスタンダード株式会社

現場名称： 名古屋-豊橋SR SK5様邸
現場番号： A6122454
豊橋営業所

ホーローシステムキッチン Treasia トレーシア
プラン番号： 1503C-2002-0079T
担当営業：

姿図 3
縮尺： 1 / 30
作成日： 2021年5月17日
担当アドバイザー：

縮尺：A3サイズ等倍



Takara standard
タカラスタンダード株式会社

現場名称： 名古屋-豊橋SR SK5様邸
現場番号： A6122454
豊橋営業所

ホーローシステムキッチン Treasia トレーシア
プラン番号： 1503C-2002-0079T
担当営業 :

姿図 4

作成日： 2021年5月17日

担当アドバイザー：

縮尺： 1 / 30

縮尺：A3サイズ等倍

■商品仕様概要

商品仕様	商品シリーズ	ホーローシステムキッチン TREASIA トレーシア		
	タイプ	足元スライドタイプ		
	扉カラー	ウォールナット・シルバー		
	引手種類	レール引手タイプ		
	天板形状・開口	フラット対面プラン(ワイドタイプ)		
		259cm		
	奥行	奥行65cm		
	天板高さ	85cm		
	キッチンパネル	有		
	キッチンパネルカラー	エルムホワイト		
見切り・エッジ材	樹脂製			

■商品仕様書(キッチン側)

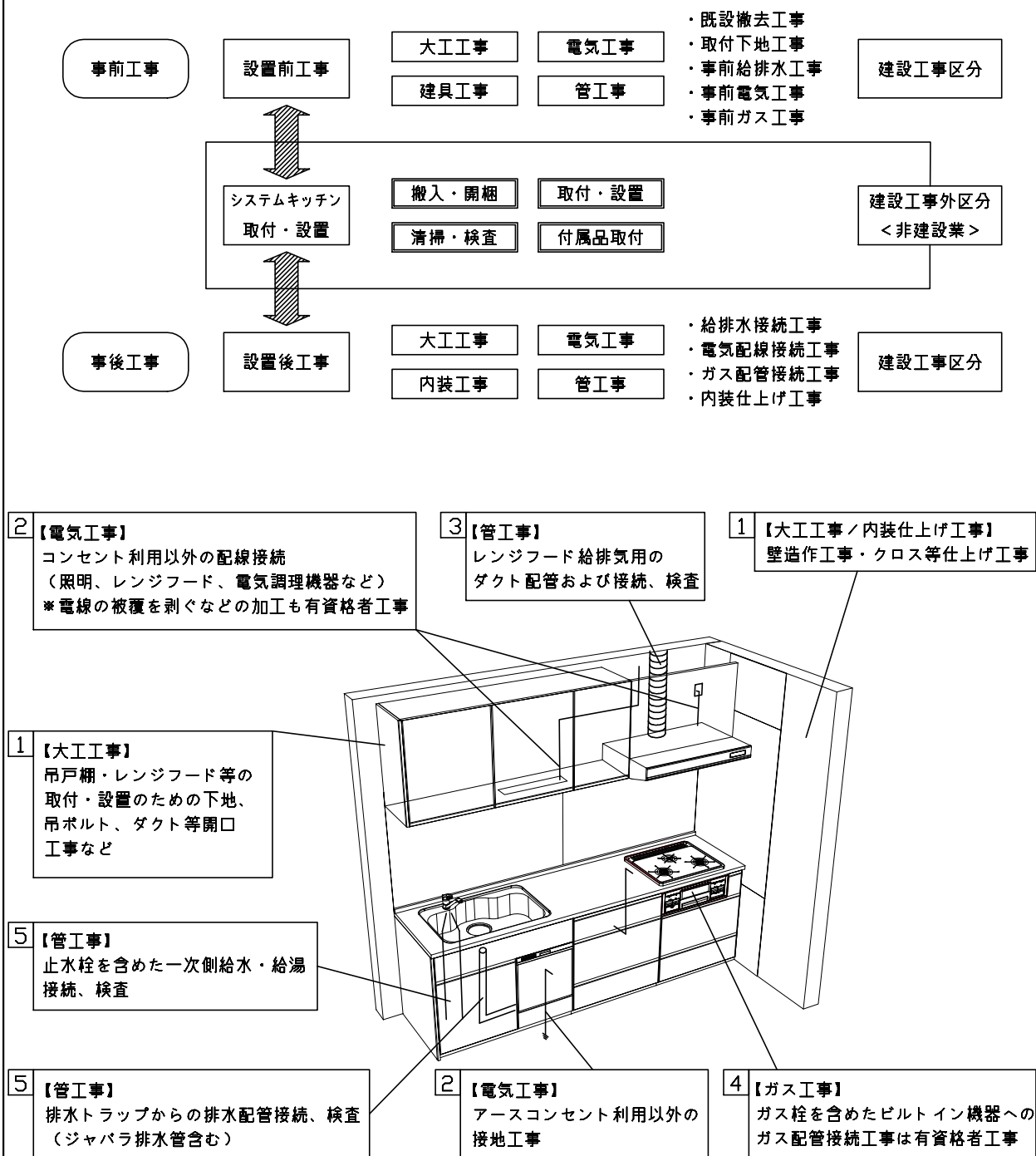
品目	仕様			備考
天板	材質	アクリル人造大理石	色 ソリッドホワイト	
	シンク	アクリル人造大理石シンク(家事らく)	色 ホワイト	
	部品	-		
		ミッドアクトVE		
		ミッドアクトVE(A)		
		マイクVE		
ウォールナットVE				
下台	本体	ホーロー製	色 ホワイト	
	底板	ホーロー製		
	引出し	ホーロー製		
	レール・丁番	ソフトクローズレール		
	部品(標準)	かくせるホーローボックス		
	部品(オプション1)	たっぷりホーローキャビネット		
	部品(オプション2)	うちにもホーロートレイ		
設備仕様(下台)	水栓1	KM708GT		
	水栓2	TJS-SUI-SN		
	食器洗い乾燥機	NP-60MSBWT	色 シルバー	125V-15A・アース付コンセント
	加熱機器(本体)	TAF810WV60CH	色 シルバー	
	加熱機器(トッププレート)	ハイパーガラスコートトッ	色 クリアパールホワイト	
加熱機器(レンジ)	-			
吊戸棚	本体	-		
	耐震ラッチ	-		
	部品	-		
レンジフード	品名	SVRA-902TFADR	色 ステンレス	125V-15A(2芯コンセント)
	ファン仕様	シロッコファン(排気タイプ)		
	部品	-		
		-		
		SVRAキャビネット、RHリコー2		
設備仕様(上台)	照明ユニット	-		
	アイラック	-		
	電動昇降吊戸棚	-		
	昇降棚	-		
エンドパネル	材質	ホーロー製	色 ウォールナットホワイト	
	-			
	-			
天井幕板	品名	-		

■商品仕様書(周辺収納側)

品目	仕様			備考
周辺仕様	周辺扉カラー	ウォールナット・シルバー		
	周辺引手タイプ	レール引手タイプ		
	キッチンパネル	エルムホワイト		
ツールユニット	本体	木製	色 ホワイト	
	底板	木製		
	引出し	ホーロー製		
	レール	ソフトクローズレール		
	丁番	-		
	耐震ラッチ	-		
	部品	棚板		
カウンターユニット	本体	ホーロー製	色 ホワイト	
	底板	ホーロー製		
	レール	ソフトクローズレール		
	丁番	-		
家電収納	本体	-		
	部品	-		
周辺カウンター	材質	人造大理石	色 ソリッドホワイト	
吊戸棚	本体	化粧ボード		
	耐震ラッチ	有		
	部品	棚板		
設備仕様(上台)	アイラック	-		
エンドパネル	材質	ホーロー製	色 ウォールナットホワイト	
天井幕板	品名	-		

基本工事区分について

本説明書は、キッチンの本体組立・設置と関連工事（建設工事）である 大工工事、電気工事、ガス配管工事、管工事（給排水）などと区別して説明しています。
 建設工事は関連する法令・規定に従って法的有資格者による工事が必要になります。
 流通業者様からの発注で下請けとして本体の「取付・設置」を行う場合は、建設工事部分とキッチン本体「取付・設置」を区別して行ってください。
 設置前工事、設置後工事の一部でも含む場合は、建設工事となります。



■システムキッチン 工事区分

参考：キッチン・バス工業会『工事区分ガイドライン』

工事区分	部位 (図)	業種区分	作業名称(区分)	建設工事		建設工事外		作業内容	
				大工 工事	管 工事	電気 工事	設備・ ガス機器 設置		キ ッ チ ン 取 付
設置前工事	1 3	大工 管	外壁の開口工事	○	○			レンジフードのダクト用の建築壁の穴あけ工事	
			建築壁の下地処理工事	○				ウォールキャビネット等の取付のための壁下地処理工事	
			幕板取付壁下地処理工事	○				天井・壁等の幕板等取付のための下地処理工事	
			アンカー、吊ボルト工事	○				吊戸棚、レンジフード等のアンカー、吊ボルト工事	
			換気機器用ダクトの関連工事		○	○		建築物の事前ダクト配管等の工事	
	2	電気	キッチンパネル下地処理工事	○				キッチンパネルを貼るための建築壁の下地処理工事	
			レンジフードの電気工事			○		建築の屋内配線と配線器具(コンセント)工事	
			IH調理機器の電気工事			○		IH調理機器専用の200Vの事前電気工事	
			ウォールキャビネット部分の電気工事			○		照明器具等の電気工事	
			電動昇降吊戸棚の電気工事			○		電動昇降吊戸棚の専用電源・アース工事	
4	ガス	食器洗い乾燥機の電源・アース工事			○		食器洗い乾燥機の専用電源・アース工事		
		ガス調理機器のガス配管工事		○			ガス調理機器用の事前ガス配管工事		
5	管	排水配管の立上げ工事		○			キッチン排水用の所定位置への排水配管立上げ工事		
		給水・給湯配管の立上げ工事		○			キッチン専用の所定位置への給水給湯配管立上げ工事		
		食器洗い乾燥機の給排水配管工事		○			食器洗い乾燥機用の専用給水(給湯)・排水配管工事		
システムキッチン 本体取付・設置		建設工事 外区分	キッチンパネルの取付 【注記 1】				<input type="checkbox"/>	製品を加工して建築下地へ取付	
			製品間のシリコン充填 【注記 2】				<input type="checkbox"/>	製品間の隙間を仕上げる処理作業	
			レンジフードの取付 【注記 1】				<input type="checkbox"/>	本体及び化粧パネルを取付ける作業	
			ウォールキャビネットの取付				<input type="checkbox"/>	ウォールキャビネットを取付ける作業	
			電動昇降吊戸棚の取付				<input type="checkbox"/>	電動昇降吊戸棚を取付ける作業	
			ベースキャビネット・ワークトップの取付				<input type="checkbox"/>	ベースキャビネット・ワークトップの組立・調整して設置する作業	
			排水部品の組立 【注記 3】				<input type="checkbox"/>	排水部品とシンクの組立	
			水栓類の組立・ワークトップへの取付 【注記 1】				<input type="checkbox"/>	水栓、浄水器同梱部材の組立(ワークトップへの取付)	
			ビルトイン機器の取付 【注記 1】				<input type="checkbox"/>	ビルトイン機器のキッチン本体への組込作業	
			試運転・完成検査 【注記 4】				<input type="checkbox"/>	完成後の試運転、性能確認検査	
設置後工事		2 3	ウォールキャビネット照明器具工事			○		事前配線の電源線と照明器具の接続、検査	
			電気配線器具の取付			○		スイッチ、コンセント等の電気配線工事	
			レンジフードとダクト接続工事		○			建築ダクトとレンジフードの接続、検査	
		4	ガス	その他電化機器の工事			○		電化機器と電源線、アースの接続工事
		5	管	ガス調理機器のガス配管接続工事				<input type="checkbox"/>	ガス調理機器とガス栓との接続工事(資格要)
給水・給湯配管と水栓の接続工事				○			給水・給湯の一次側と水栓の接続、検査		
			給水・給湯配管とオプション機器の接続工事		○		オプション機器と一次側給排水の接続、検査		
			建築側排水配管への接続工事		○		キッチン排水配管と建築側排水配管の接続、検査		

※【注記 1】原則、現場支給製品は支給側で取付実施とする
 ※【注記 2】当社製品のみ実施する場合が多い。但し、現場により打合せにて作業範囲を決定する場合がある
 ※【注記 3】給排水配管の仕様や状況により、排水部品の組立作業範囲を打合せにて決定する
 ※【注記 4】製品の完成検査、試運転は、工事完成後に行う場合が多い。但し、原則、商品取付完了時に検査、試運転が可能な範囲のみキッチン設置者が実施する

■必ずご確認ください。

- ・天井高さ、吊戸棚・レンジフード取付高さをご確認ください。
- ・《 》内寸法は参考寸法です。

■設備図の見方、表示記号について

- ・寸法はキッチンパネル厚みとクリア寸法を含んでいません。
- ・KP：キッチンパネル
- ・▽：設置基準線

■必ずお読みください

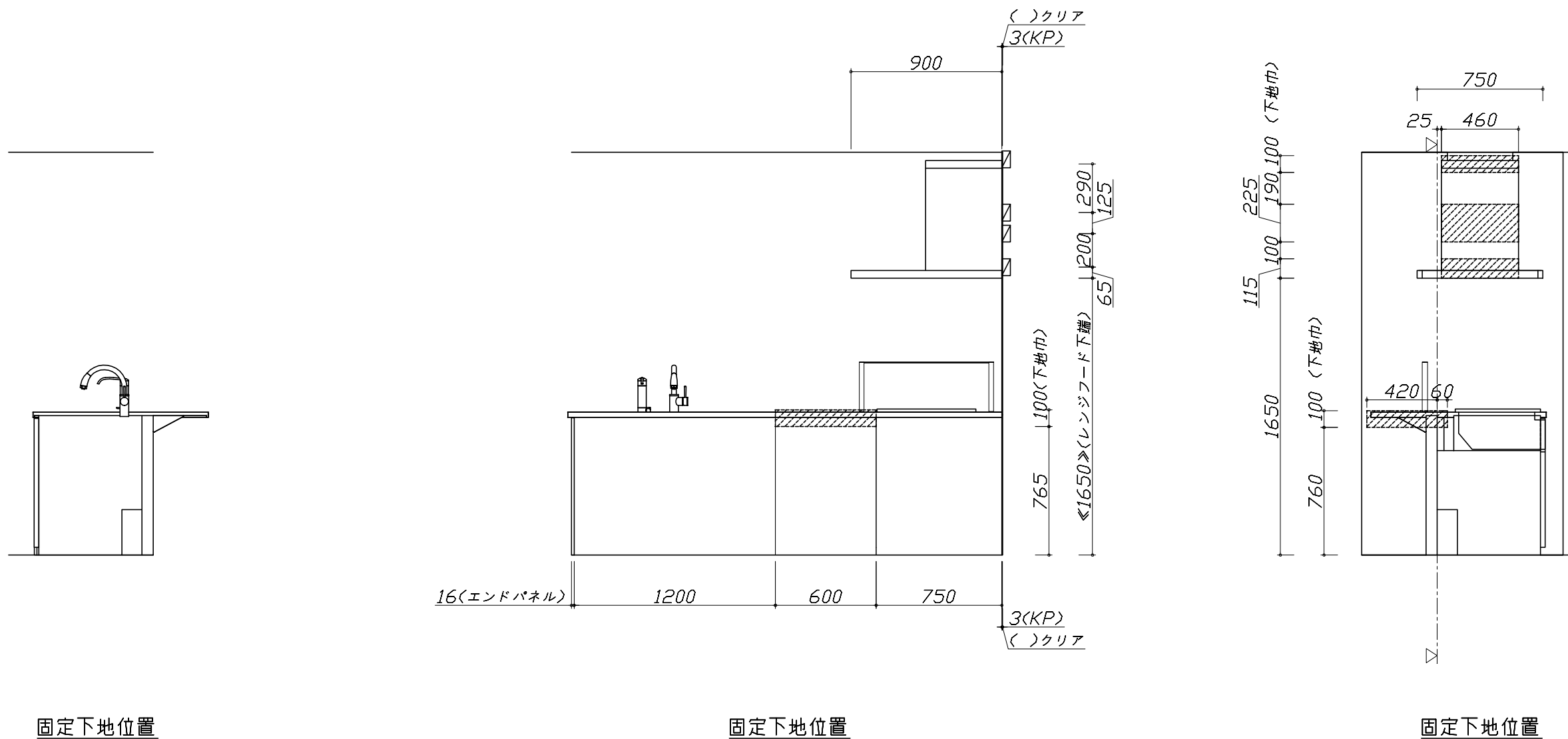
1)以下の工事・部材は別途ご用意ください。

- ・周囲躯体、仕上げ、取付用下地工事
- ・ダクト工事、壁面開口、屋外化粧カバー取付等
- ・給排水配管、電気配線、ガス配管及び接続工事

2)本体の取付以外の関連工事は法的有資格者による工事が必要になります。

- ・大工工事、電気工事、ガス配管工事、管工事、建具工事等

3)キッチンパネルを設置する壁面下地は
 プラスターボード仕上げをお願いします。



Takara standard
 タカラスタンダード株式会社

現場名称： 名古屋-豊橋SR SK5様邸
 現場番号： A6122454
 豊橋営業所

ホーローシステムキッチン Treasia トレーシア
 プラン番号： 1503C-2002-0079T
 担当営業：

下地図 1 縮尺： 1 / 30
 作成日： 2021年5月17日
 担当アドバイザー：

■必ずご確認ください。

・天井高さ、吊戸棚・レンジフード取付高さをご確認ください。

・《 》内寸法は参考寸法です。

■設備図の見方、表示記号について

・寸法はキッチンパネル厚みとクリア寸法を含んでいません。

・KP：キッチンパネル

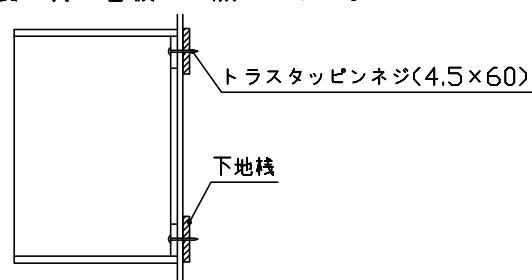
・▽：設置基準線

■吊戸棚取付注意事項

●吊戸棚の取付は、必ず商品同梱の専用ネジ

（トラスタッピンネジ4.5×60）を使用してください。

●固定下地は固定位置を中心に幅100mm以上、厚み12mm以上の十分な強度を持つ合板をお願いします。



■必ずお読みください

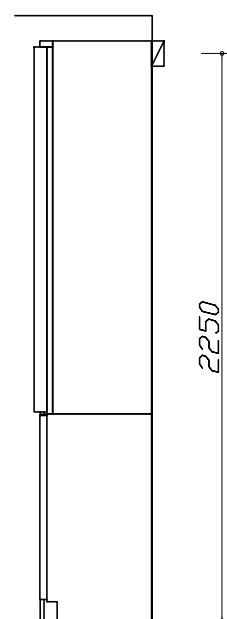
1)以下の工事・部材は別途ご用意ください。

- ・周囲躯体、仕上げ、取付用下地工事
- ・ダクト工事、壁面開口、屋外化粧カバー取付等
- ・給排水配管、電気配線、ガス配管及び接続工事

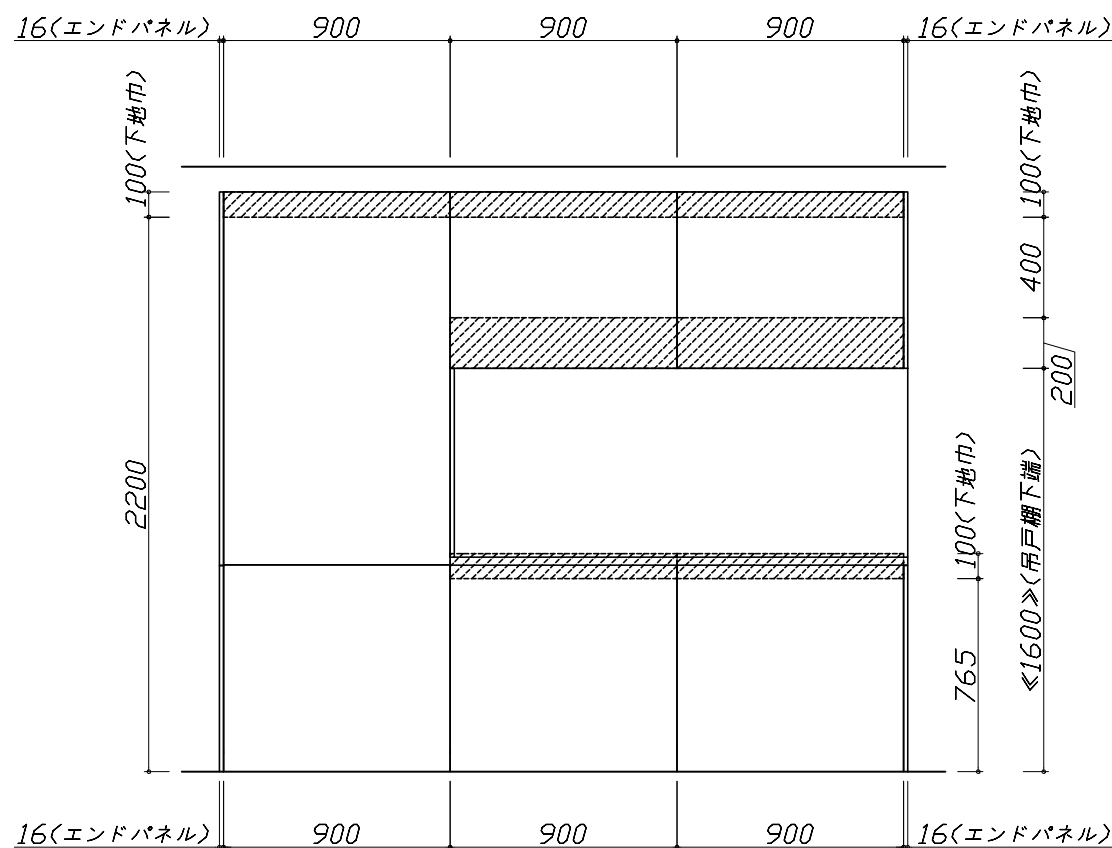
2)本体の取付以外の関連工事は法的有資格者による工事が必要になります。

- ・大工工事、電気工事、ガス配管工事、管工事、建具工事等

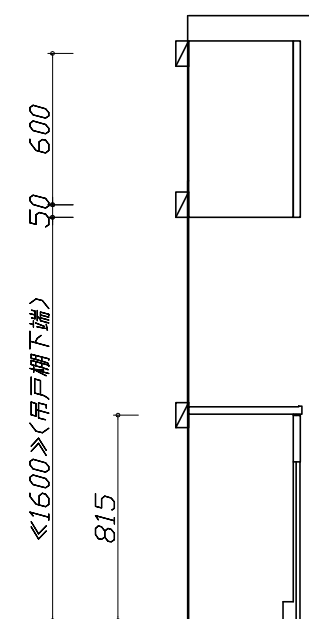
3)キッチンパネルを設置する壁面下地は
 プラスターボード仕上げをお願いします。



固定下地位置



固定下地位置



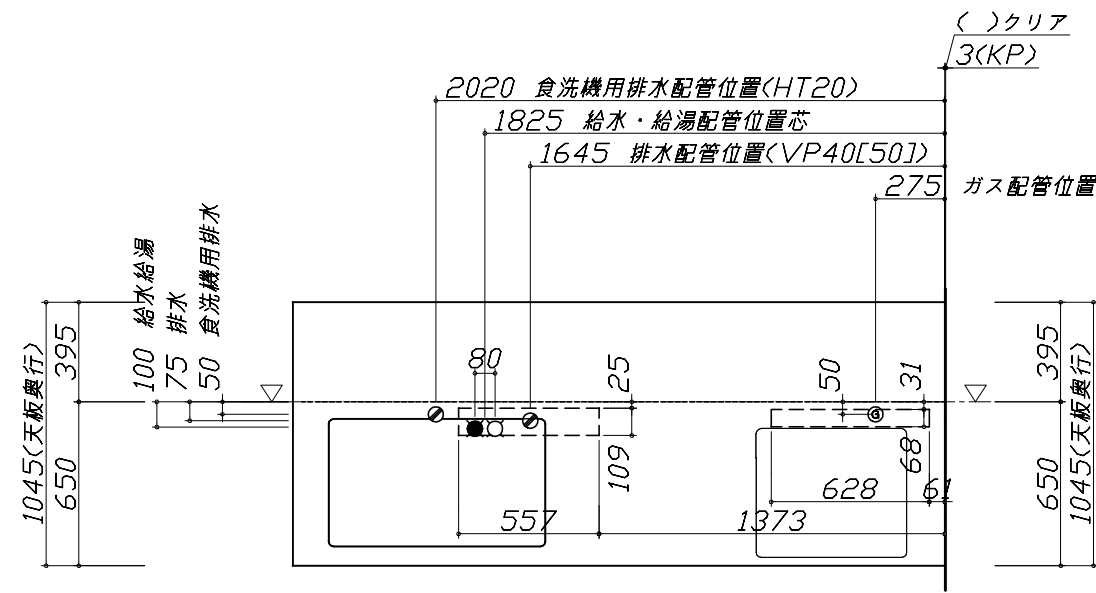
固定下地位置

- 必ずご確認ください。
- 天井高さ、吊戸棚・レンジフード取付高さをご確認ください。
 - 《 》内寸法は参考寸法です。
- 設備図の見方、表示記号について
- 寸法はキッチンパネル厚みとクリア寸法を含んでいません。
 - KP：キッチンパネル
 - ▽：設置基準線

■設備記号

記号	記号の意味	記号	記号の意味
○	給水位置	⊖	コンセント位置
●	給湯位置	⊖E	7-ス付コンセント位置
⊘	排水位置	⊖ET	7-スターミナル付コンセント位置
⊙	ガス配管位置	g	電源取出位置
⊕	電源位置		

⊔ : 点検口

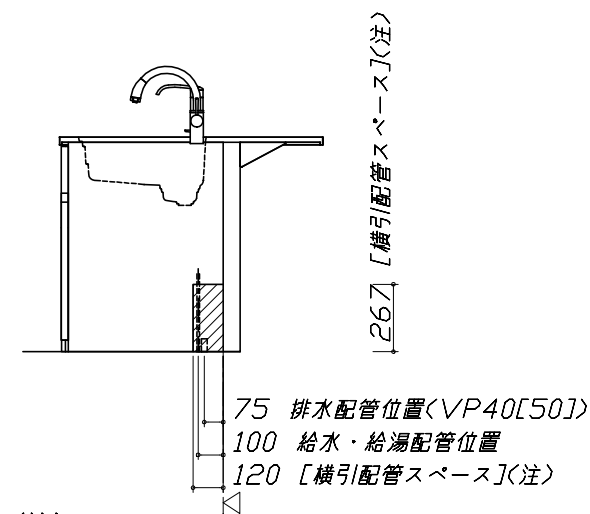


- 必ずお読みください
- 以下の工事・部材は別途ご用意ください。
 - 周囲躯体、仕上げ、取付用下地工事
 - ダクト工事、壁面開口、屋外化粧カバー取付等
 - 給排水配管、電気配線、ガス配管及び接続工事
 - 本体の取付以外の関連工事は法的有資格者による工事が必要になります。
 - 大工工事、電気工事、ガス配管工事、管工事、建具工事等

■機器類電源詳細

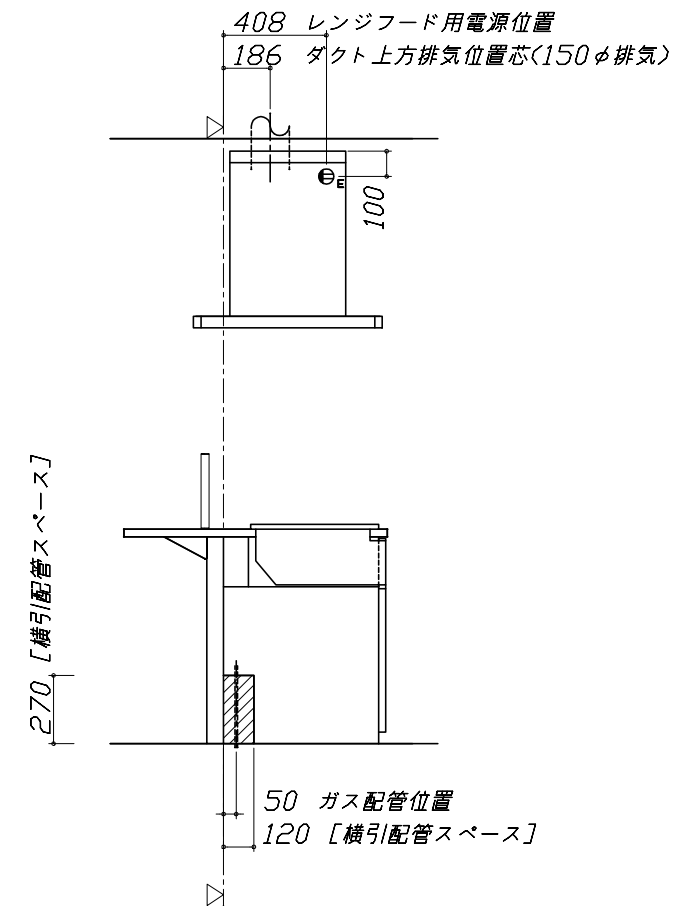
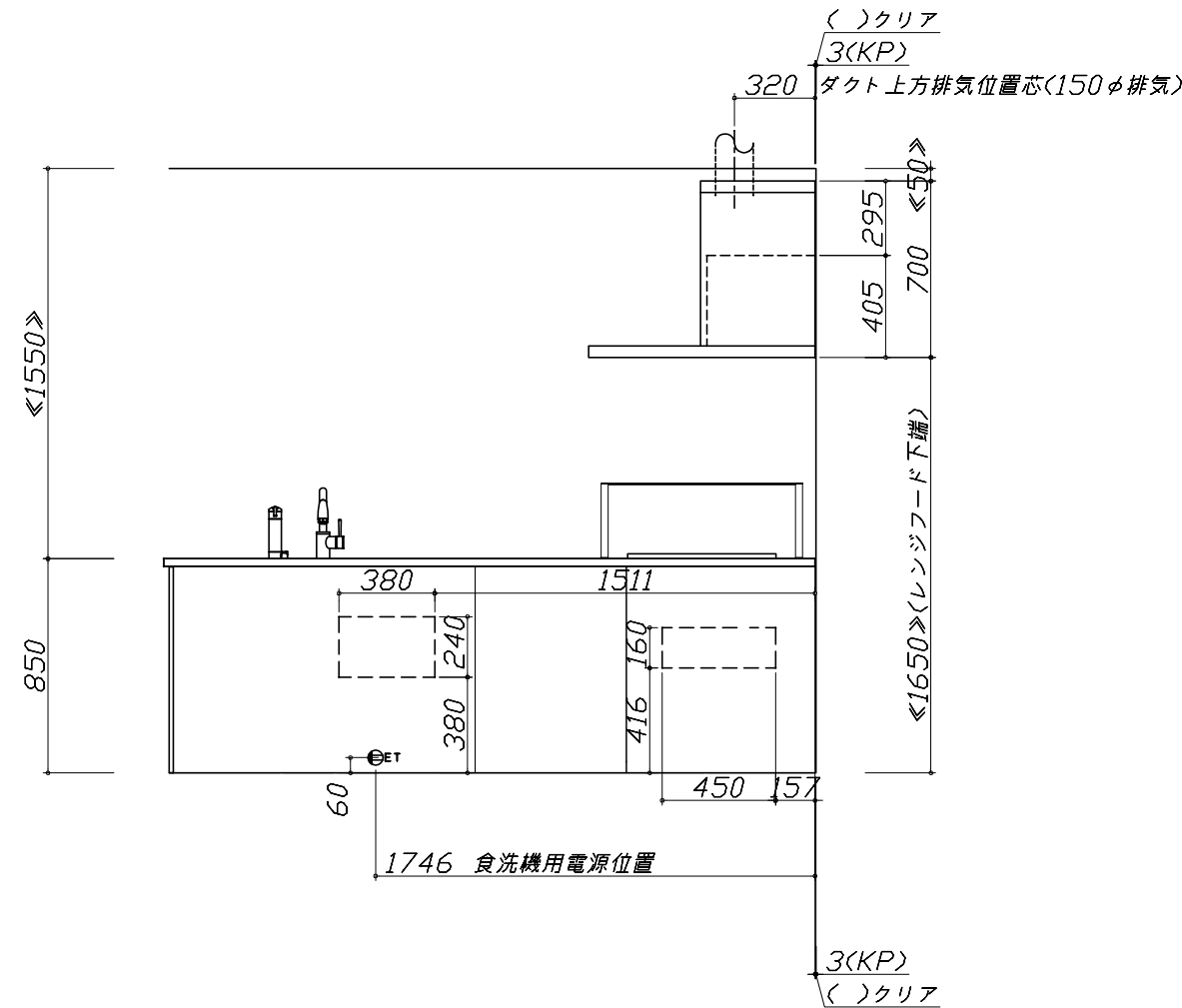
1	食洗機用電源	15A-125V E付埋込コンセント	⊖ET
2	レンジフード用電源	15A-125V E付埋込コンセント 消費電力145W	⊖E

※ダクト配管可能範囲は詳細図参照



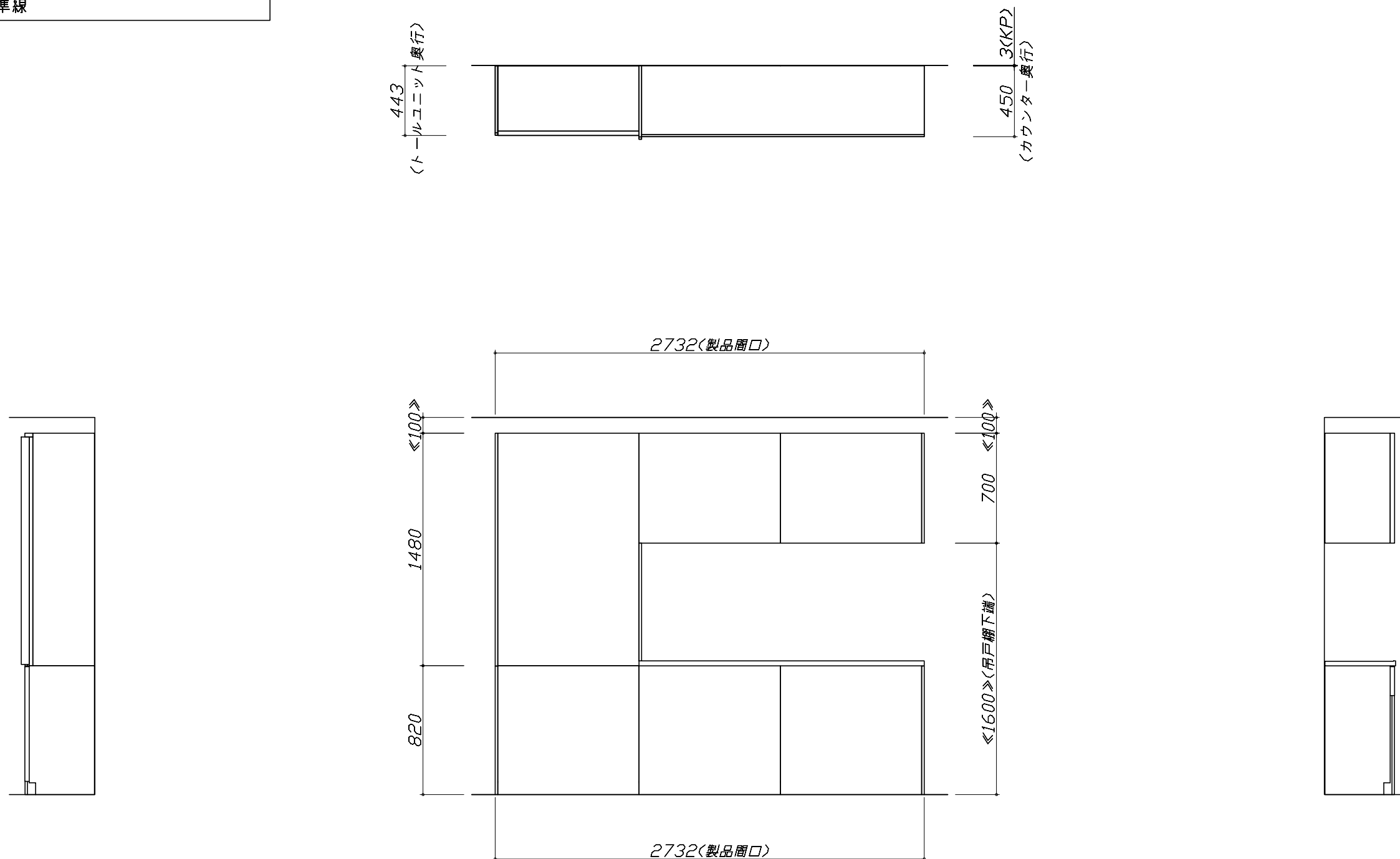
<注>

食洗機部分は横引配管スペース無し



- 必ずご確認ください。
 - ・天井高さ、吊戸棚・レンジフード取付高さをご確認ください。
 - ・《 》内寸法は参考寸法です。
- 設備図の見方、表示記号について
 - ・寸法はキッチンパネル厚みとクリア寸法を含んでいません。
 - ・KP：キッチンパネル
 - ・▽：設置基準線

- 必ずお読みください
- 1)以下の工事・部材は別途ご用意ください。
 - ・周囲躯体、仕上げ、取付用下地工事
 - ・ダクト工事、壁面開口、屋外化粧カバー取付等
 - ・給排水配管、電気配線、ガス配管及び接続工事
- 2)本体の取付以外の関連工事は法的有資格者による工事が必要になります。
 - ・大工工事、電気工事、ガス配管工事、管工事、建具工事等



家事らくシンク給水排水配管例図

給水給湯壁出し配管の場合
止水栓位置にアングル止水栓を取り付けてください。
(止水栓は別途)

管工事

シンク下食器洗い乾燥機 配管例図

< 給湯(水)配管例 >
【床立上げの場合】

【壁出しの場合】

■必要部材
①止水栓
②片ナットチーズ
(給湯の場合は耐熱配管)
*水栓の給水(湯)管より分岐しますので、食器洗い乾燥機専用の給水(湯)管は不要です。
*必要部材は建築側用意となります。

< 排水配管例 >
【床立上げの場合】

【壁出しの場合】

■必要部材
①HT20
②エルボ
(耐熱塩ビ使用のこと)
*必要部材は建築側用意となります。

管工事

レンジフード 詳細図

<SVRA-902TAD R>
実際の排気用接続部品の開口部寸法は、φ148です。

ダクトカバー
DKLA-SVRA

電源コード: 1.3m

消費電力: 145W

ガス配管例図

<TAF810WV60C ■>
* ■にはトッププレートカラーが入ります。

■必要部材
①止水栓
②片ナットチーズ
(給湯の場合は耐熱配管)
*水栓の給水(湯)管より分岐しますので、食器洗い乾燥機専用の給水(湯)管は不要です。
*必要部材は建築側用意となります。

ガス配管工事

シンク下食器洗い乾燥機 電気配線例図

<NP-60MS8WTA>

電源は100V15A以上の専用回路を設けてください。

*本体を設置する場所の背壁(図の斜線部)に給・排水工事部分を避けて125V、15Aのアースターミナル付埋込みコンセントを設け、これに電源電線、アース線を配線してください。

消費電力: 700W

レンジフード 詳細図

<SVRA 電動シャッター R排気>

製品高さ 695 ~ 920
A寸法 190 ~ 415

注)
●本図はアルミダクトφ150を使用した場合の配管可能範囲である。
断熱材を取付ける場合は厚みを考慮すること。
●リフォーム時など、既設の壁排気口を利用する場合、P変換アタッチメント(別売)を使用すること。

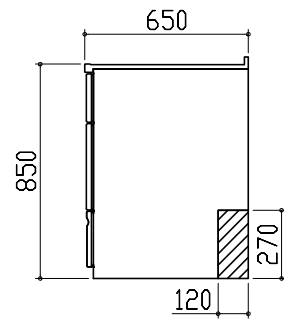
管工事

横引配管有効寸法 詳細図

【調理キャビネット】

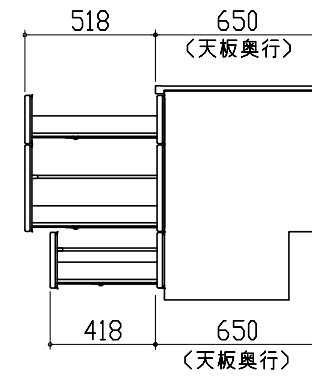
▨ : 配管スペース

足元スライドたっぷり収納タイプ



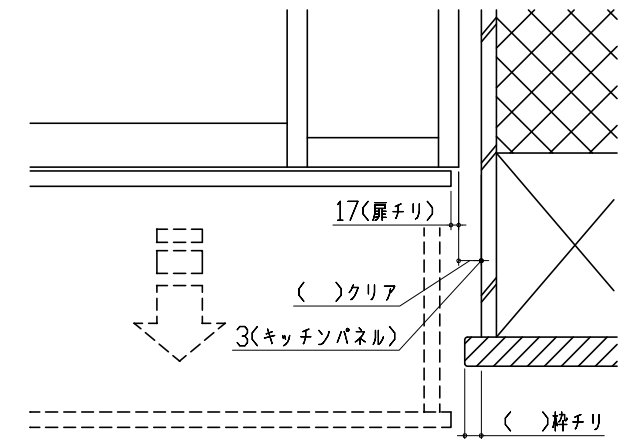
キャビネット引出寸法 詳細図

【調理キャビネット】



エンド取り合い詳細図

【キッチン本体 右側】

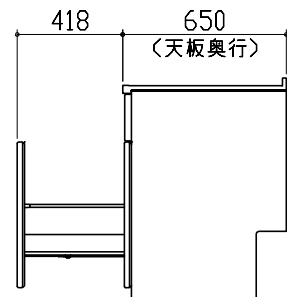


■ 留意事項

引出しを開けたときにドア枠・窓枠・巾木と干渉しないようクリアを確保してください。

キャビネット引出寸法 詳細図

【シンクキャビネット】



キャビネット引出寸法 詳細図

【コンロキャビネット】

