



御名前 名古屋-豊橋SR SK3

様

現場番号	C2724725	プラン番号	1503C-2204-0201T	作成日	2022/4/11
------	----------	-------	------------------	-----	-----------

## 御見積明細 キッチン

NO	商品名	仕様	品番	数量	単価	金額
1	高級人造石ワークトップ	ユーティリティシンクE	IQVS255NK TARH-2	1	409,000	409,000
2	シンクキャビネット	足元スライド、フロントポケット、うちにもホーロートレイ	F-RNVM105P-5(LGBKE-1	1	230,500	230,500
3	食器洗い乾燥機	引出し式(シルバー色)、深型、フル扉材タイプ	EW-45LD1MT	1	223,000	223,000
	食器洗い乾燥機用前面パネル	扉同色、深型、フル扉材用	P-DWF45LD (GBKE	1	34,500	34,500
4	調理台キャビネット	食洗設置用(深型)、足元スライド用	F-WDVY045 -5(LGBKE	1	44,000	44,000
5	調理台キャビネット	足元スライド(3段引出、ホーローインナーケース、ホーローインナースライド)	F-TGVM030T-5(LGBKE	1	124,500	124,500
6	コンロ用キャビネット	足元スライド、ミキリ対応	F-KTVM075L5(LGBKE	1	126,500	126,500
7	水栓	エコタイプハンドシャワー水栓、ブラック	KM6061ECM5TK	1	93,000	93,000
8	電気加熱機器	IHヒーター両面焼き(ブラック色)	HTB-TS350MWKF	1	336,000	336,000
9	オイルガード(ハイタイプ)		OG-G H800	1	6,500	6,500
	オイルガード(ハイタイプ)	フラット対面用、金具ブラック	OG-G'ザイH800(K)	1	17,000	17,000
10	引戸レールセット	フラット対面・マルチ収納対面用、ブラック	レールTMM255(K)	1	33,000	33,000
	引戸本体	フル引戸収納タイプ用	ヒキド TMM(M)128L(LGBK)	1	55,500	55,500
	引戸本体	フル引戸収納タイプ用	ヒキド TMM(M)128R(LGBK)	1	55,500	55,500
	引戸収納	フラット対面用、台輪ブラック	TMM-キャビ'128-8(V)K	2	15,000	30,000
	【ベースキャビネット小計】			16		1,818,500
11	レンジフード(本体)	シロココファン	FUSC-E3ADN	1	62,500	62,500
	レンジフード(フード)	ブラック	SVRAS-E902TFADLN(K)	1	71,000	71,000
	レンジフード(ダクトカバー)	ブラック	DKLA-SVRA(K)	1	18,500	18,500
	レンジフード別売部品	レンジフード横壁取付金具	SVRAカバーリツクカナグ	1	1,000	1,000
12	リモコン		RHMモコン-2	1	2,000	2,000
13	エンドパネル	ワイド対面フル収納用、ジュエルブラック	EP-FVF-88 (IQ)	1	99,000	99,000
14	台輪スペーサー	奥行65cmキャビネット(足元スライド)用	ダイワH105X3 (K)	1		
15	台輪スペーサー	奥行65cmキャビネット(足元スライド)用	ダイワH 45X3 (K)	1		
16	台輪スペーサー	奥行65cmキャビネット(足元スライド)用	ダイワH 30X3 (K)	1		
17	台輪スペーサー	奥行65cmキャビネット(足元スライド)用	ダイワH 73X3 (K)	1		
18	かくせるホーローボックス	間口30cm用	ヒラウラHS- 30N	1	4,000	4,000
19	かくせるホーローボックス	間口73cm用	ヒラウラHS- 73N	1	7,000	7,000
20	水切りプレート	ユーティリティシンクE用	SK ミス キリプレートUSE	1	3,500	3,500
21	水切りプレート	ユーティリティシンクE用	ミドル ミス キリプレートUSE	1	5,000	5,000
22	調理プレート	ユーティリティシンクE用	ミドル チョウリプレートUSE	1	5,000	5,000

御名前 名古屋-豊橋SR SK3

様

現場番号	C2724725	プラン番号	1503C-2204-0201T	作成日	2022/4/11
------	----------	-------	------------------	-----	-----------

## 御見積明細 キッチン

NO	商品名	仕様	品番	数量	単価	金額
23	水切りネット	ユーティリティシンクE用	ミス'キリネットUSE(A)	1	3,000	3,000
24	まな板	ユーティリティシンクE用	マナイタUSE-1	1	6,000	6,000
25	水切り	ユーティリティシンクE用	ミス'キリUSE	1	6,500	6,500
26	洗剤置き	ユーティリティシンクE用	センザイオキUSE	1	4,500	4,500
27	ゴミポケット	ユーティリティシンクE用	ゴミポケットUSE	1	7,000	7,000
28	足元引出し下飾り板	ブラック	P-DX180S88(K1)	2	6,500	13,000
キッチン合計				38		¥2,137,000

## 御見積明細 周辺収納

NO	商品名	仕様	品番	数量	単価	金額
29	調理台キャビネット	奥行45cm、スライド(3段引出し)	F-TFSL090 -5(LGBKE)	1	115,500	115,500
30	家電収納ユニットキャビネット	奥行45cm・H85cmタイプ	F-TZSL090 -5(LGBKE)	1	89,500	89,500
31	カウンターユニット用カウンター	奥行45cm、クォーツストーン、ジュエルブラック	C-QP180NY (I)-2	1	103,000	103,000
32	エンドパネル	奥行45cmキャビネット・トル下台用	EP-NLN-85 (LGBKE)	2	13,500	27,000
33	間仕切り名人(デラックスタイプ)	A Bタイプ、間口36cm用	MGマ'キリAB360-370	1	13,000	13,000
34	前台輪カバー	扉・スライド用、ブラック	P-D 180S85(K1)	1	7,000	7,000
周辺収納合計				7		¥355,000

## 御見積明細 キッチンパネル

NO	商品名	仕様	品番	数量	単価	金額
1	ホーローキッチンパネルPタイプ	フロントパネル120、マルキーナブラック	PZFN-120 (QEQ)	2	14,200	28,400
2	KP用エッジセット	樹脂製、チャコールグレー	KPEッジセットJ (CG)-2	1	2,800	2,800
3	パネル施工キット	シリコン色(アンバー)	パネルセコウキットS(B)-1	1	5,700	5,700
キッチンパネル合計				4		¥36,900

商品総合計	49	¥2,528,900
-------	----	------------

御見積明細の価格には消費税は含まれておりません。別途消費税が必要となります。

御名前 名古屋-豊橋SR SK3

様

現場番号	C2724725	プラン番号	1503C-2204-0201T	作成日	2022/4/11
------	----------	-------	------------------	-----	-----------

**(参考) 別途 商品組付費**

キッチン商品組付費 ¥173,000 ( 税込 ¥190,300 )

キッチンパネル商品組付費 ¥34,000 ( 税込 ¥37,400 )

商品組付費は現場の状況により変動する事があります。又、給水・給湯・ガス・ダクト・電気等の接続工事は含まれておりません。

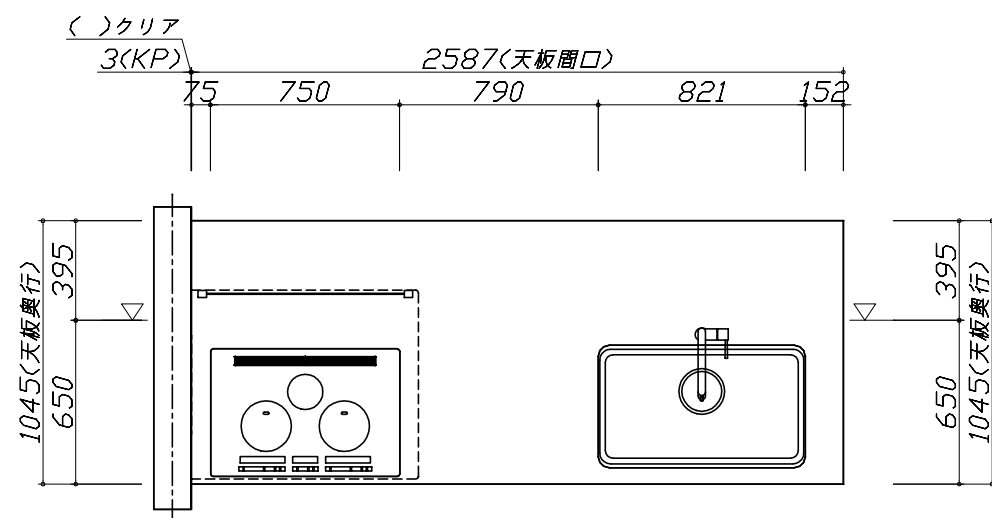
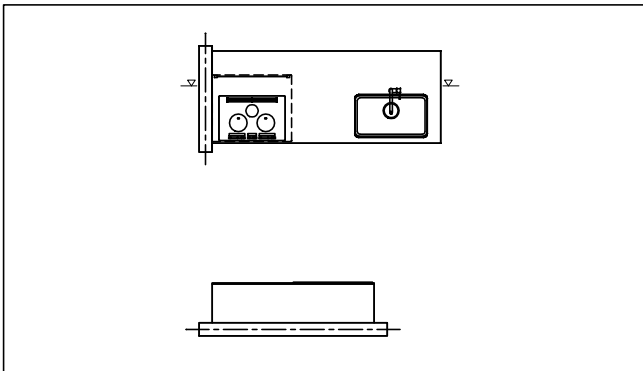
( )内の価格は税込価格&lt;税率10%&gt;を表示しています。

■必ずご確認ください。

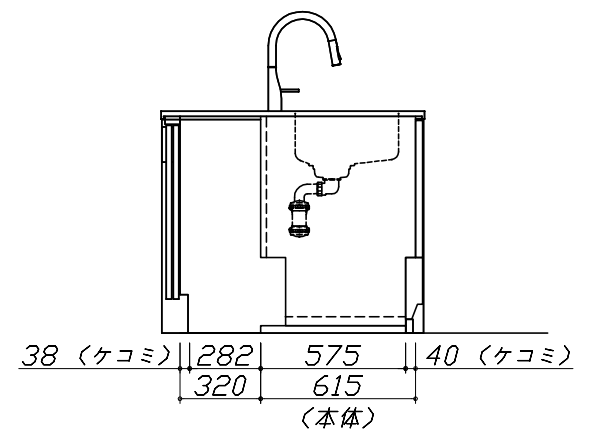
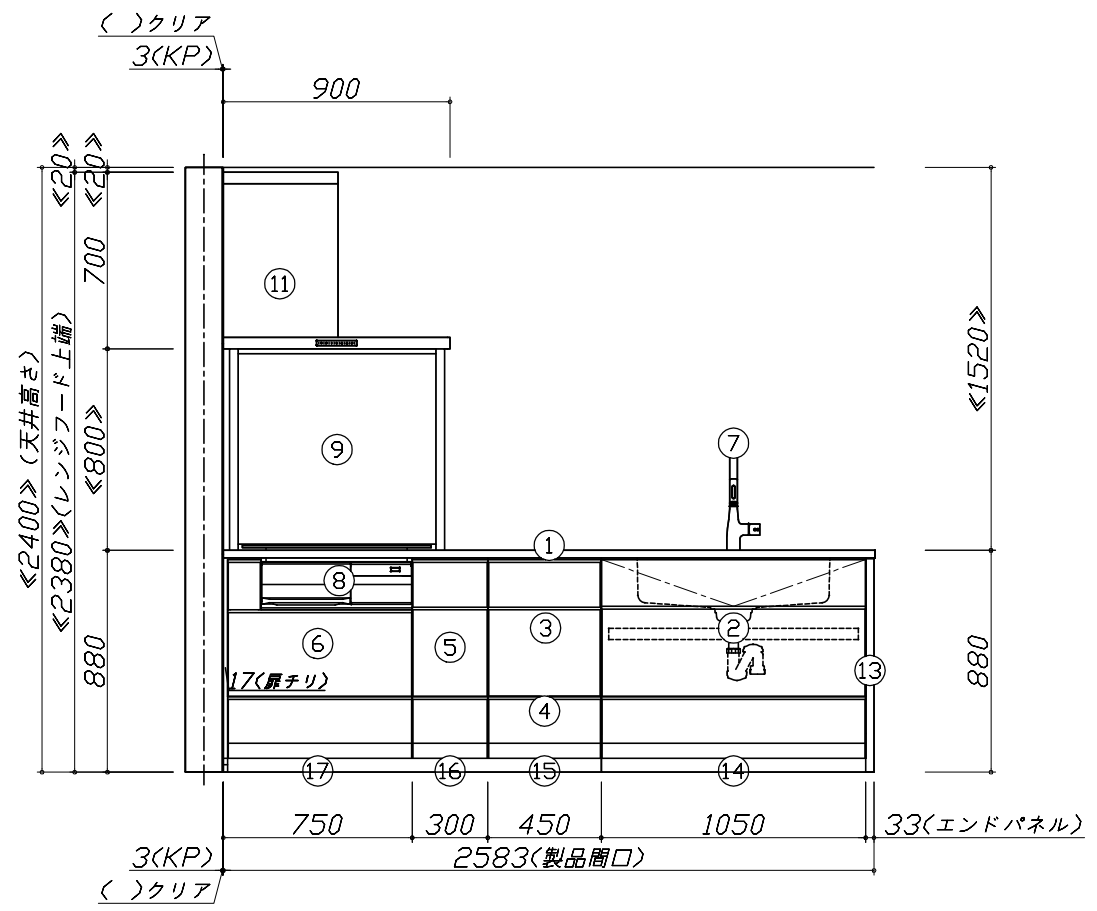
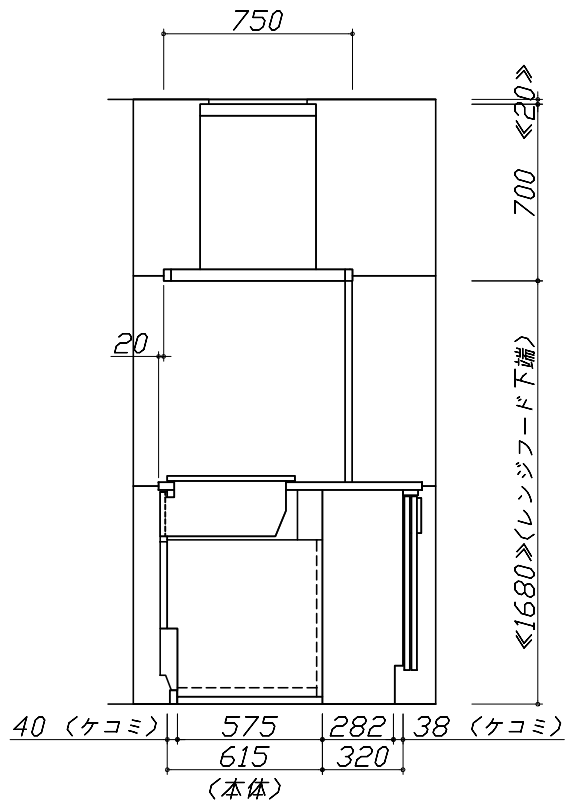
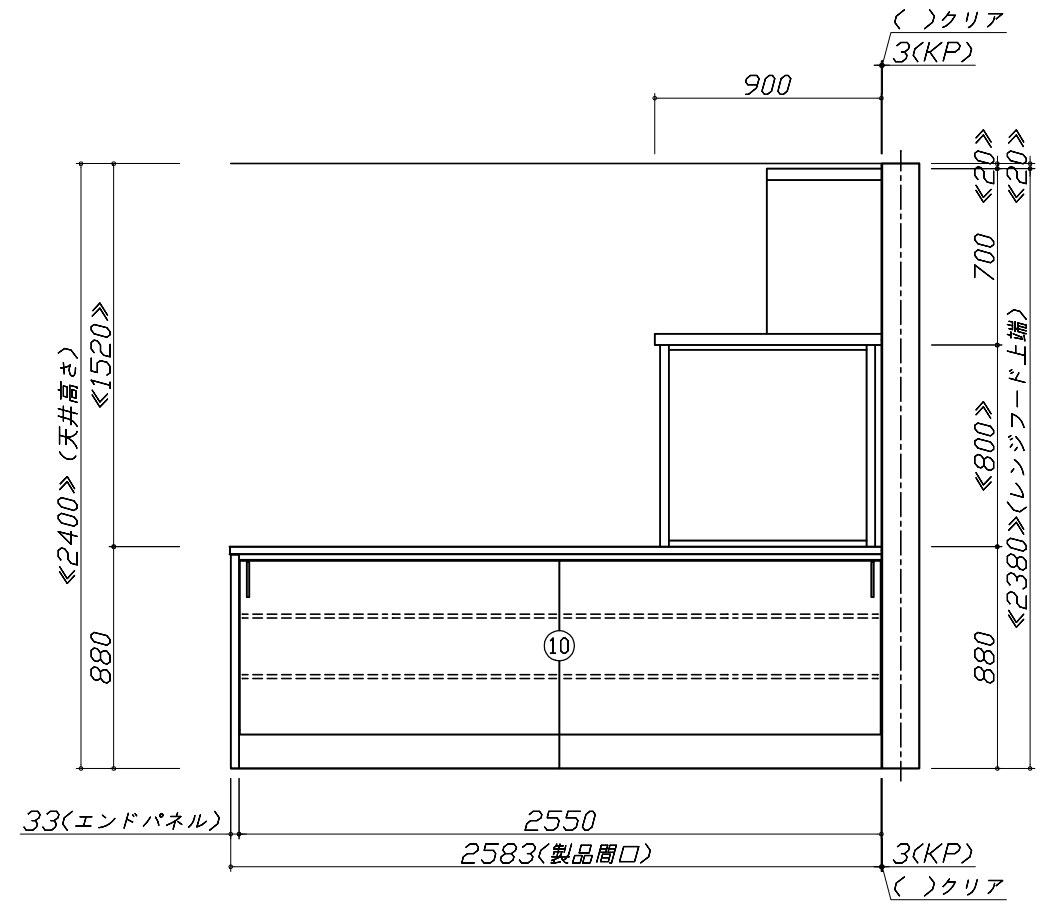
- ・天井高さ、吊戸棚・レンジフード取付高さをご確認ください。
- ・《 》内寸法は参考寸法です。

■表示記号について

- ・KP：キッチンパネル
- ・▽：設置基準線



- 必ずご確認ください。
  - ・天井高さ、吊戸棚・レンジフード取付高さをご確認ください。
  - ・《 》内寸法は参考寸法です。
- 表示記号について
  - ・KP：キッチンパネル
  - ・▽：設置基準線



**Takara standard**  
タカラスタンダード株式会社

現場名称：名古屋-豊橋SR SK3様邸	ホーローシステムキッチン LEMURE レミュー	姿図 2	縮尺：1 / 30
現場番号：C2724725	プラン番号：1503C-2204-0201T	作成日：2022年4月11日	
豊橋営業所	担当営業：	担当アドバイザー：	

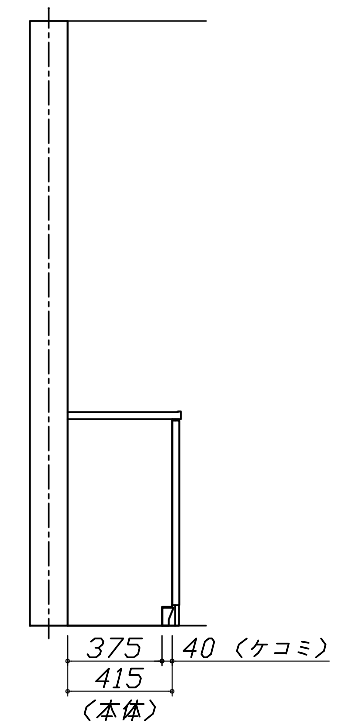
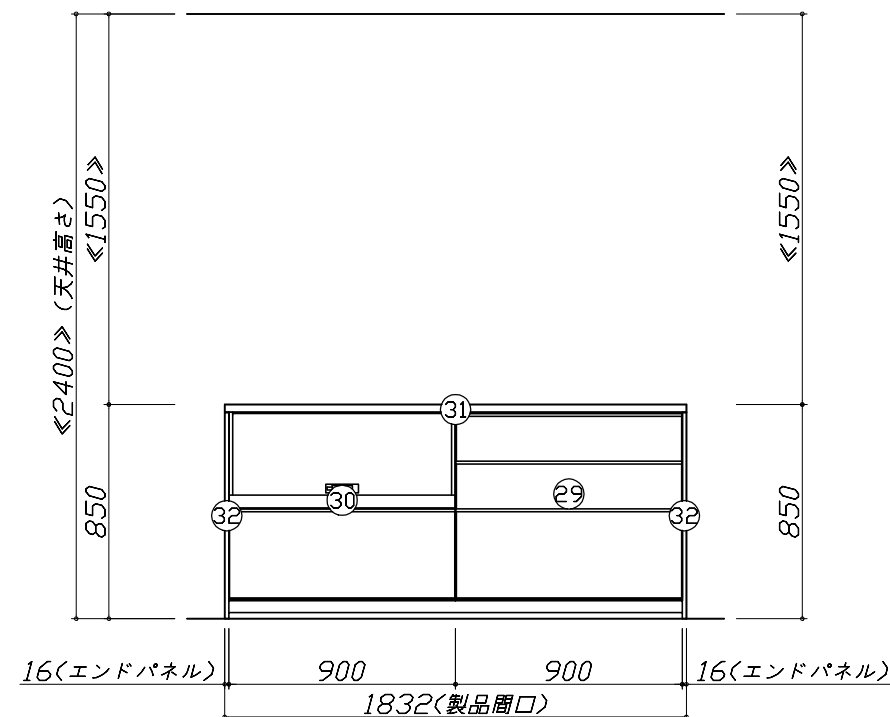
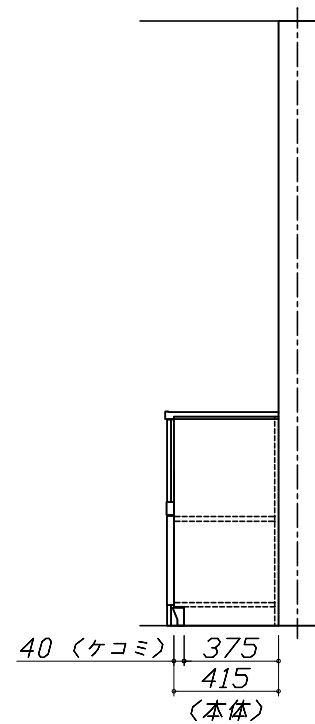
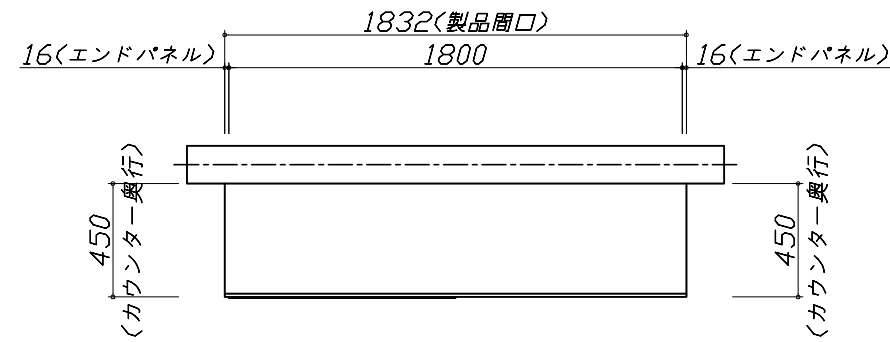
縮尺：A3サイズ等倍

■必ずご確認ください。

- ・天井高さ、吊戸棚・レンジフード取付高さをご確認ください。
- ・《 》内寸法は参考寸法です。

■表示記号について

- ・KP：キッチンパネル
- ・▽：設置基準線



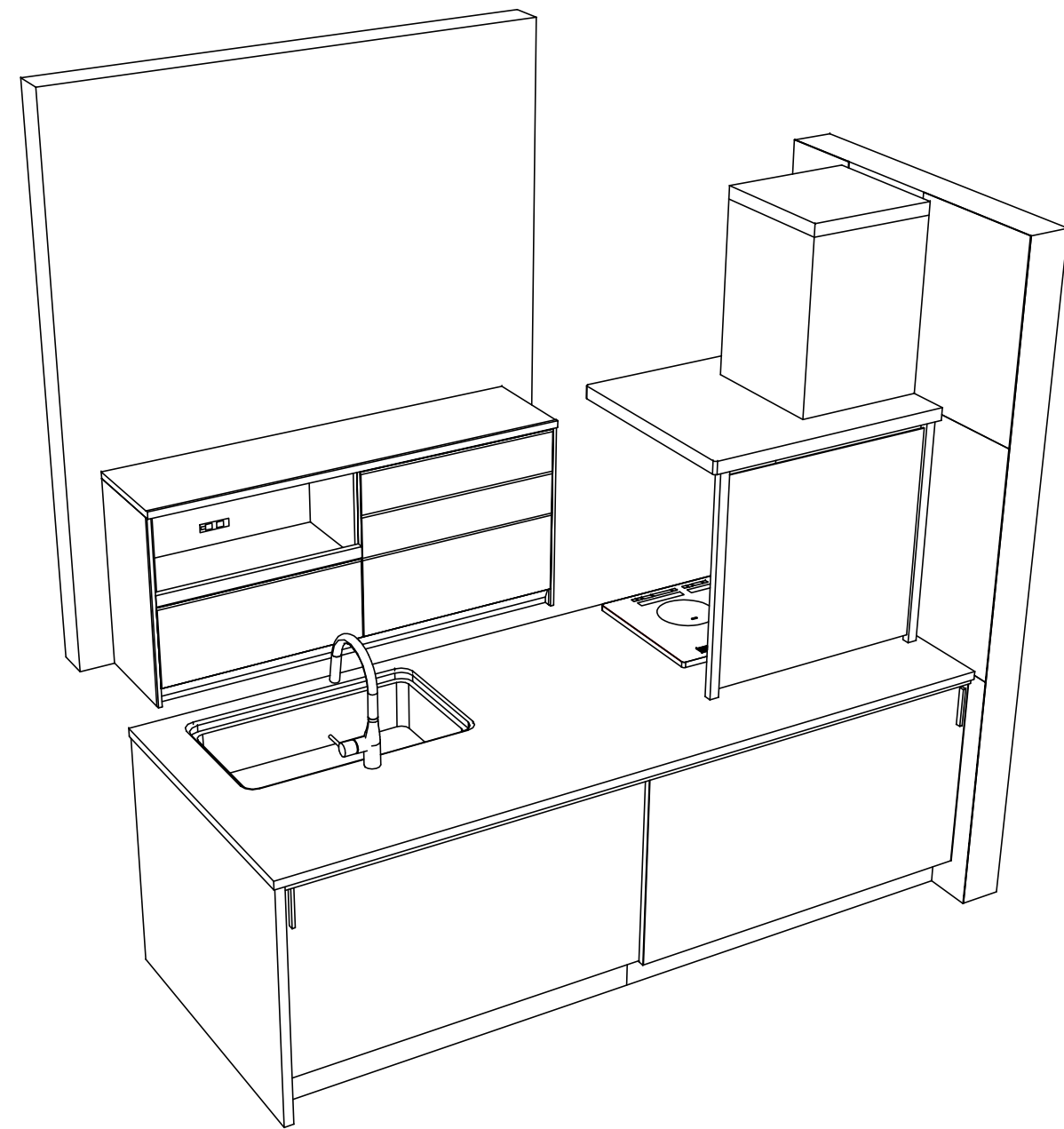
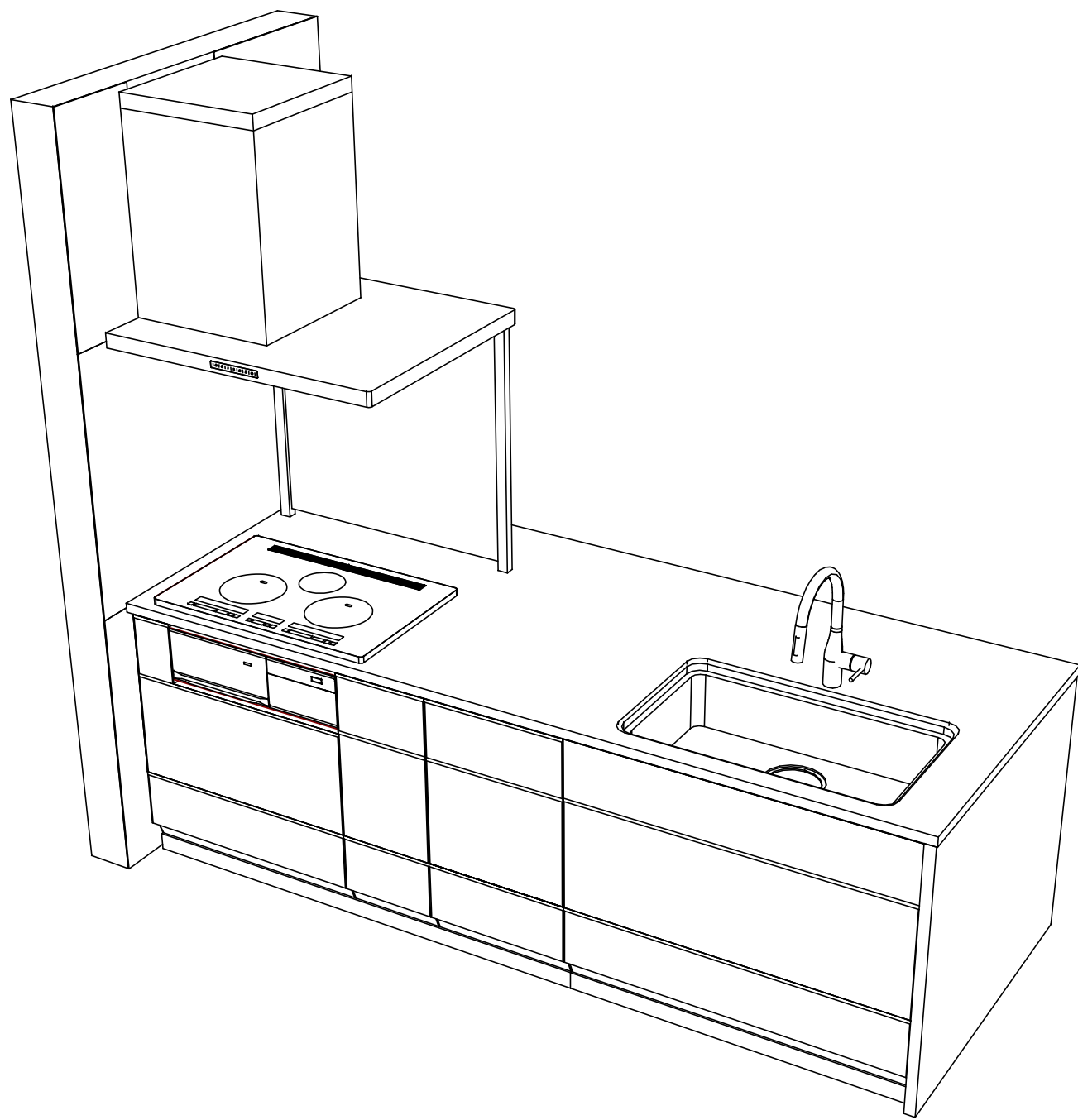
Takara standard  
タカラスタンダード株式会社

現場名称： 名古屋-豊橋SR SK3様邸  
現場番号： C2724725  
豊橋営業所

ホーローシステムキッチン LEMURE レミュー  
プラン番号： 1503C-2204-0201T  
担当営業：

姿図 3 縮尺： 1 / 30  
作成日： 2022年4月11日  
担当アドバイザー：

縮尺：A3サイズ等倍



Takara standard  
タカラスタンダード株式会社

現場名称： 名古屋-豊橋SR SK3様邸  
現場番号： C2724725  
豊橋営業所

ホーローシステムキッチン LEMURE レミュー  
プラン番号： 1503C-2204-0201T  
担当営業 :

姿図 4 縮尺： 1 / 30  
作成日： 2022年4月11日  
担当アドバイザー：

縮尺：A3サイズ等倍