

ホーローシステムキッチン 御見積書

御名前 名古屋-豊橋SR SK11 様

業者 様

商品名 Treasia トレーシア

作成日 2022年4月15日
プラン番号 1503C-2204-0283T
現場番号 C3356951

タカスタンダード株式会社
豊橋営業所
愛知県豊橋市下地町字境田84番地
TEL 0532-54-5262 / FAX 0532-53-5022

豊橋ショールーム
TEL 0532-54-5323 / FAX 0532-53-5031

商品
御見積金額 **¥807,600 (税込 ¥888,360)**

()内の価格は税込価格<税率10%>を表示しています。

(参考) 別途 商品組付費 ¥104,000 (税込 ¥114,400)

商品御見積金額には商品組付費は含まれておりません。
商品組付費は現場の状況により変動する事があります。
又、給水・給湯・ガス・ダクト・電気等の接続工事は含まれておりません。

担当営業	担当アドバイザー	プラン作成者
		仁科

備考

御見積仕様

(キッチン)

奥行	奥行65cm
キッチン本体サイズ	I型255cm
天板高さ	85cm
扉カラー	フローラルアイボリー・シルバー・モル
キッチンパネル	パールホワイト
引手タイプ	レール引手タイプ
ワークトップ材質	アクリル人造大理石
カラー	ソリッドホワイト
水栓	ハンドシャワー水栓
食器洗い乾燥機	シンク下設置間口45cmタイプ
加熱機器	60cmホーロートップガスコンロ
レンジ機器	なし
ガス種	LPG
周波数	60Hz

御確認事項

--	--

No.*

御名前 名古屋-豊橋SR SK11

様

現場番号	C3356951	プラン番号	1503C-2204-0283T	作成日	2022/4/15
------	----------	-------	------------------	-----	-----------

御見積明細 キッチン

NO	商品名	仕様	品番	数量	単価	金額
1	人造大理石ワークトップ	アクリル人造大理石シンク(ホワイト)	AOIH255 TDRU	1	152,500	152,500
2	シンクキャビネット	スライド・シンク下食洗、うちにもホーロートレイ	F-RRXM105UR5(VSIVF	1	94,000	94,000
3	食器洗い乾燥機	引出し式(シルバー色)	EW-45R2SMT	1	102,000	102,000
4	食器洗い乾燥機用前面パネル	扉同色	P-DWM45VL5(SIV)-1	1	7,500	7,500
5	調理台キャビネット	足元スライド(3段引出し)	F-TFVZ075 -5(VSIVF	1	78,500	78,500
6	コンロ用キャビネット	足元スライド、ミキリ対応	F-KTVZ075JL5(VSIVF	1	74,500	74,500
7	水栓	エコタイプハンドシャワー水栓	KM5021TTKE	1	33,500	33,500
8	ガス加熱機器(ホーロートップ)	片面焼き、シルバー	TN36AV60 P	1	46,500	46,500
【ベースキャビネット小計】				8		589,000
9	ウォールキャビネット	大型不燃吊戸、耐震ラッチ付	W-M A165FLP(VSIVF-D	1	51,000	51,000
10	レンジフード(本体)	シロッコファン、シルバー	VRAT-902ADR(V)	1	66,000	66,000
	レンジフード用前面パネル	扉同色	VZP-90-655HN(SI)	1	8,000	8,000
11	エンドパネル	奥行65cmキャビネット用	EP-XN-85 (VSIVD	1	9,000	9,000
12	エンドパネル	ウォールキャビミドル、電動昇降、VUSVDS用	EP-WM (VSIVD	1	6,500	6,500
13	台輪カバー	ホワイト	タイカバ-V3(W)	1	5,500	5,500
14	水切り	人大シンク用	ミズキリT	1	3,500	3,500
15	水切りネット	人大シンク用	ミズキリネット T(A)	1	3,000	3,000
16	どこでもラック(スクエアタイプ)	タオルハンガーL、ホワイト	MGSK タオルハンガー-L (W	1	2,500	2,500
	どこでもラック(スクエアタイプ)	アタッチメント(小物トレイ)	MGAK コモノトレ-15S (W	1	400	400
	どこでもラック(スクエアタイプ)	アタッチメント(フック)	MGAK フックS (W	1	1,000	1,000
17	どこでもラック(スクエアタイプ)	タオルハンガーS、ホワイト	MGSK タオルハンガー-S (W	1	1,100	1,100
18	どこでもラック(スクエアタイプ)	フキン掛け	MGSK フキン掛け (W	1	2,500	2,500
19	どこでもラック(スクエアタイプ)	ペーパーホルダー	MGSK ペーパーホルダー(W	1	1,700	1,700
20	どこでもラック	レシビ立て	MGSK レシビ立て (W	1	2,500	2,500
21	間仕切り名人	Tタイプ、間口45・60cm用	MGマジキリP TL 1	2	3,900	7,800
キッチン合計				25		¥761,000

御見積明細 キッチンパネル

NO	商品名	仕様	品番	数量	単価	金額
1	ホーローキッチンパネルPタイプ	フロントパネル135、パールホワイト	PZFN-135 (PW)	2	10,100	20,200
2	ホーローキッチンパネルPタイプ	サイドパネル、パールホワイト	PZS-90 (PW)	1	17,900	17,900

御名前 名古屋-豊橋SR SK11

様

現場番号	C3356951	プラン番号	1503C-2204-0283T	作成日	2022/4/15
------	----------	-------	------------------	-----	-----------

御見積明細 キッチンパネル

NO	商品名	仕様	品番	数量	単価	金額
3	KP用エッジセット	樹脂製、ホワイト	KPEッジセットJ(MW)-2	1	2,800	2,800
4	パネル施工キット	シリコン色(ホワイト)	パネルセコウキットS(W)-1	1	5,700	5,700
キッチンパネル合計				5		¥46,600

商品総合計				30		¥807,600
-------	--	--	--	----	--	----------

御見積明細の価格には消費税は含まれておりません。別途消費税が必要となります。

(参考) 別途 商品組付費

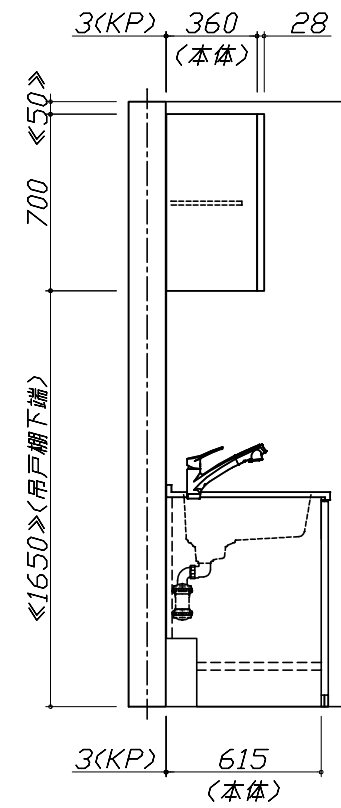
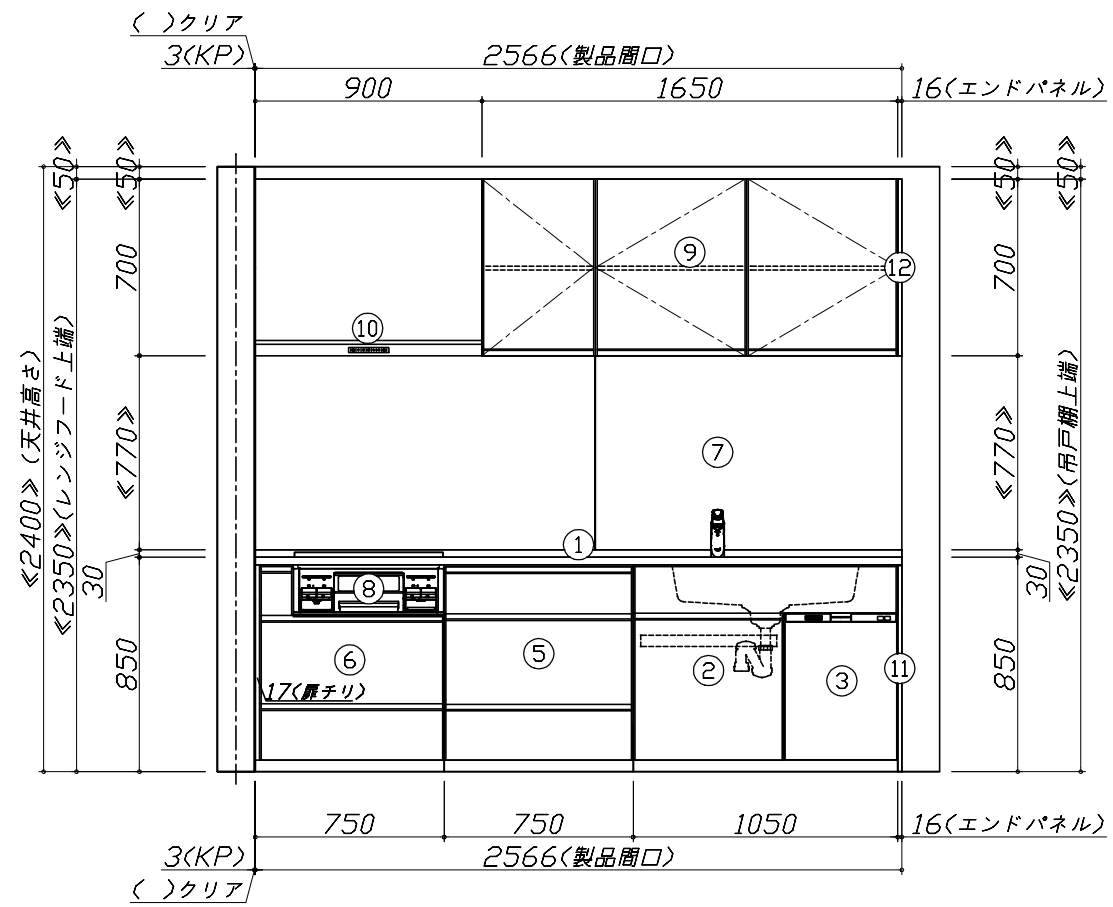
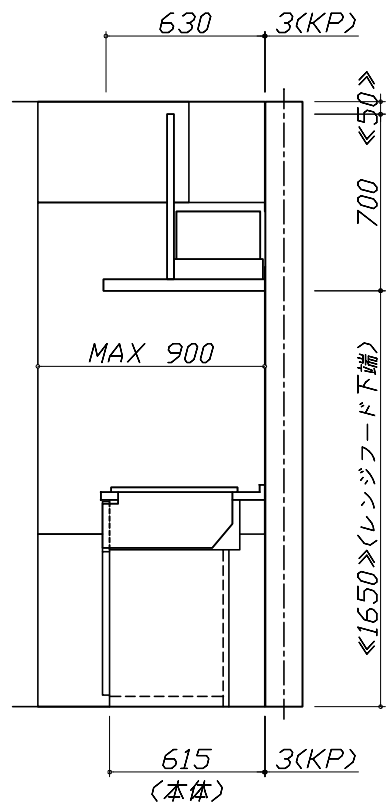
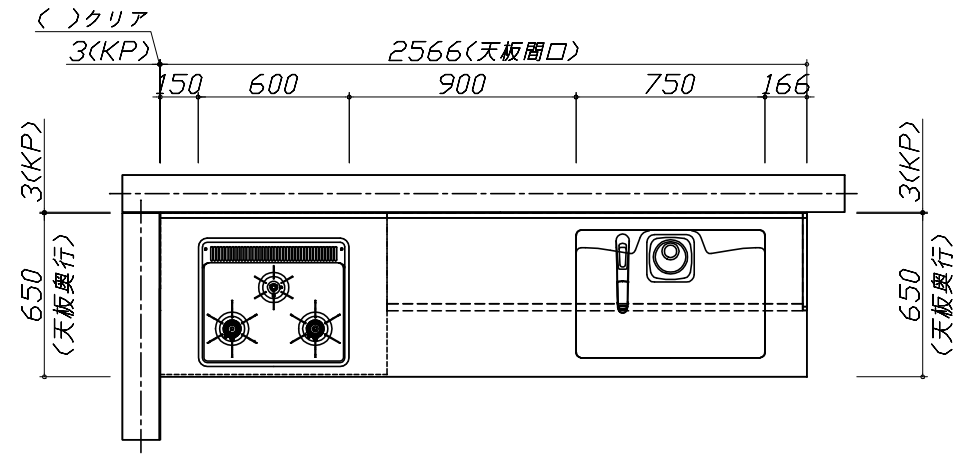
キッチン商品組付費 ¥70,000 (税込 ¥77,000)

キッチンパネル商品組付費 ¥34,000 (税込 ¥37,400)

商品組付費は現場の状況により変動する事があります。又、給水・給湯・ガス・ダクト・電気等の接続工事は含まれておりません。

()内の価格は税込価格 < 税率10% > を表示しています。

■必ずご確認ください。
 ・天井高さ、吊戸棚・レンジフード取付高さをご確認ください。
 ・《 》内寸法は参考寸法です。
 ■表示記号について
 ・KP：キッチンパネル



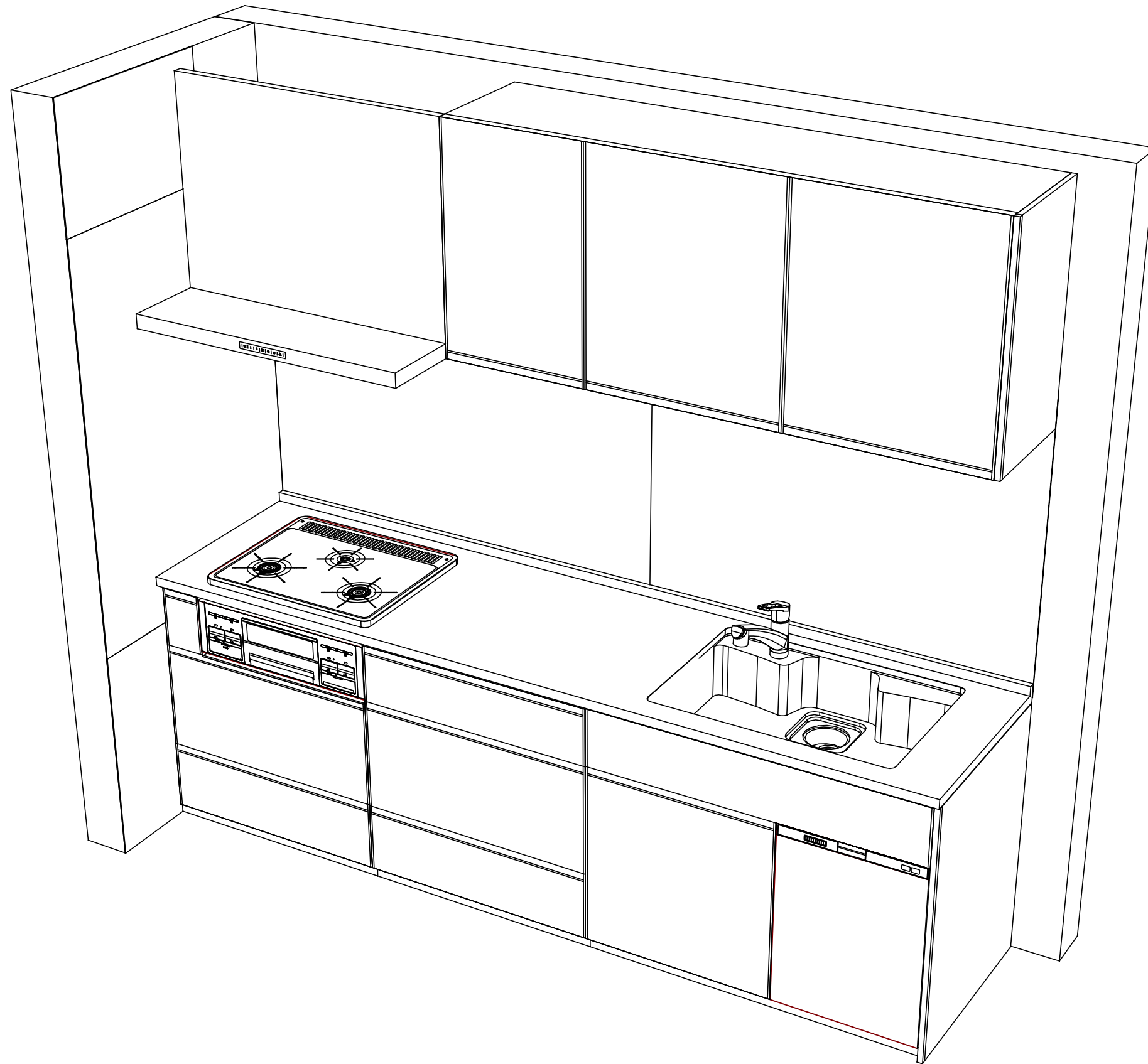
Takara standard
 タカラスタンダード株式会社

現場名称：名古屋-豊橋SR SK11様邸
 現場番号：C3356951
 豊橋営業所

ホーローシステムキッチン Treasia トレーシア
 プラン番号：1503C-2204-0283T
 担当営業：

姿図 1
 縮尺：1 / 30
 作成日：2022年4月15日
 担当アドバイザー：

縮尺：A3サイズ等倍



Takara standard
 タカラスタンダード株式会社

現場名称： 名古屋-豊橋SR SK11様邸
 現場番号： C3356951
 豊橋営業所

ホーローシステムキッチン Treasia トレーシア
 プラン番号： 1503C-2204-0283T
 担当営業：

姿図 2

縮尺： 1 / 30

作成日： 2022年4月15日

担当アドバイザー：

縮尺：A3サイズ等倍