

ホーローシステムキッチン 御見積書

御名前 名古屋-豊橋SR Sk14 様

業者 様

商品名 Treasia トレーシア

作成日 2022年4月22日
プラン番号 1503C-2204-0326T
現場番号 C3359406

タカスタンダード株式会社
豊橋営業所
愛知県豊橋市下地町字境田84番地
TEL 0532-54-5262 / FAX 0532-53-5022

商品
御見積金額 **¥1,005,800 (税込 ¥1,106,380)**

()内の価格は税込価格<税率10%>を表示しています。

(参考) 別途 商品組付費 ¥121,000 (税込 ¥133,100)

商品御見積金額には商品組付費は含まれておりません。
商品組付費は現場の状況により変動する事があります。
又、給水・給湯・ガス・ダクト・電気等の接続工事は含まれておりません。

豊橋ショールーム
TEL 0532-54-5323 / FAX 0532-53-5031

担当営業	担当アドバイザー	プラン作成者
		仁科

御見積仕様

(キッチン)

奥行	奥行65cm
キッチン本体サイズ	I型255cm
天板高さ	85cm
扉カラー	ホワイト・シルバー・モール
キッチンパネル	エンボスタイル
引手タイプ	ハンドル引手タイプ
ワークトップ材質	人造大理石
カラー	シャインホワイト
水栓	ハンドシャワー水栓
食器洗い乾燥機	シンク下設置間口45cmタイプ
加熱機器	60cmホーロートップガスコンロ
レンジ機器	なし
ガス種	LPG
周波数	60Hz

(周辺収納)

周辺扉カラー	ホワイト・シルバー・モール
キッチンパネル	エンボスタイル
周辺引手タイプ	ハンドル引手タイプ
カウンター材質	人造大理石
カラー	シャインホワイト

御確認事項

備考

--	--

御名前 名古屋-豊橋SR Sk14

様

現場番号	C3359406	プラン番号	1503C-2204-0326T	作成日	2022/4/22
------	----------	-------	------------------	-----	-----------

御見積明細 キッチン

NO	商品名	仕様	品番	数量	単価	金額
1	人造大理石ワークトップ	Zシンク(小物置き)	MFIJ255 TDRU	1	79,500	79,500
2	シンクキャビネット	スライド・シンク下食洗、うちにもホーロートレイ	F-RRXM105UR5(VSWVG)	1	94,000	94,000
3	食器洗い乾燥機	引出し式(シルバー色)	TKW-405AM-SV	1	96,000	96,000
4	食器洗い乾燥機用前面パネル	扉同色	P-DWM45VL5(SWV)-1	1	7,500	7,500
5	調理台キャビネット	足元スライド(3段引出し)	F-TFVZ075 -5(VSWVG)	1	78,500	78,500
6	コンロ用キャビネット	足元スライド、ミキリ対応	F-KTVZ075JL5(VSWVG)	1	74,500	74,500
7	水栓	エコタイプハンドシャワー水栓	KM5021TTKE	1	33,500	33,500
8	ガス加熱機器(ホーロートップ)	片面焼き、シルバー	TN36V-60 P	1	42,000	42,000
【ベースキャビネット小計】				8		505,500
9	レンジフード(本体)	シロッコファン、シルバー	VRAT-902ADR(V)	1	66,000	66,000
	レンジフード用前面パネル	扉同色	VZP-90-655HN(SW)	1	8,000	8,000
10	エンドパネル	扉同色	VEP-655HN(SW)	1	6,500	6,500
11	エンドパネル	奥行65cmキャビネット用	EP-XN-85 (VSWVD)	1	9,000	9,000
12	台輪カバー	ホホワイト	ダイヤカバ-V3(W)	1	5,500	5,500
13	米ピツ	容量11kg用	コピツ-H	1	3,000	3,000
14	水切りプレート	Zシンク用	ミズキリプレートZT	1	3,500	3,500
15	どこでもラック(スクエアタイプ)	マルチラック、ホホワイト	MGSK コモノレ (W	1	1,700	1,700
16	どこでもラック(スクエアタイプ)	マルチホルダー、ホホワイト	MGSK マルチホルダ (W	1	1,700	1,700
17	間仕切り名人	Tタイプ、間口45・60cm用	MGマジキリP TL 1	2	3,900	7,800
キッチン合計				19		¥618,200

御見積明細 周辺収納

NO	商品名	仕様	品番	数量	単価	金額
18	ウォールキャビネット	周辺用吊戸、耐震タッチ付	W-S L090 -P(VSWVF-D	1	29,000	29,000
19	トールユニット上台	奥行45cm、開き扉タイプ、H2300用、耐震タッチ付	O-UAAL090 -PGVSWVF-D	1	76,000	76,000
20	トールユニット下台	奥行45cm、開き扉タイプ、台輪ホホワイト	O-DDTL090 -5(VSWVFW	1	51,500	51,500
21	カウンターユニット用カウンター	奥行45cm、人造大理石、シャインホホワイト	C-FP090NW (M)	1	24,000	24,000
22	家電収納ユニットキャビネット	スライド、台輪ホホワイト	F-HYSL090 -5(VSWVGW	1	90,000	90,000
23	見切り対応フィルター	トールユニット用、ホホワイト	ミキリ-ル10(WK)	1	500	500
24	エンドパネル	周辺用ショート吊戸用(H500)	EP-WSN (VSWVD	1	6,500	6,500
25	エンドパネル	吊戸・トール間用H760	EP-OA-IS (VSWVD	1	7,000	7,000

御名前 名古屋-豊橋SR Sk14

様

現場番号	C3359406	プラン番号	1503C-2204-0326T	作成日	2022/4/22
------	----------	-------	------------------	-----	-----------

御見積明細 周辺収納

NO	商品名	仕様	品番	数量	単価	金額
26	エンドパネル	奥行45cmハイカウンター・家電収納用	EP-NIG-85 (VSWVD)	1	10,500	10,500
27	吊戸下ホーローパネル	周辺用吊戸用、ホワイト	PZTN-185 (SW)	1	9,000	9,000
周辺収納合計				10		¥304,000

御見積明細 キッチンパネル

NO	商品名	仕様	品番	数量	単価	金額
1	ホーローキッチンパネルPタイプ	フロントパネル120、エンボスタイル	PZFN-120 (IAG)	2	14,200	28,400
2	ホーローキッチンパネルPタイプ	サイドパネル、エンボスタイル	PZS-90 (IAG)	1	25,700	25,700
3	ホーローキッチンパネルPタイプ	窓パネル185、エンボスタイル	PZW -185 (IAG)	1	12,500	12,500
4	KP用エッジセット	樹脂製、グレー	KPEッジセットJ (PG)-2	2	2,800	5,600
5	パネル施工キット	シリコン色(グレー)	パネルセコウキットS(G)-1	2	5,700	11,400
キッチンパネル合計				8		¥83,600

商品総合計	37	¥1,005,800
-------	----	------------

御見積明細の価格には消費税は含まれておりません。別途消費税が必要となります。

(参考) 別途 商品組付費

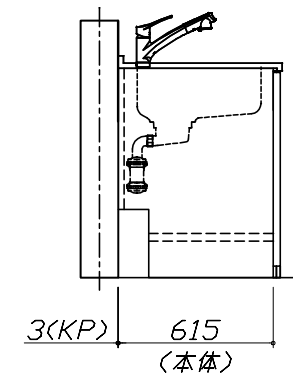
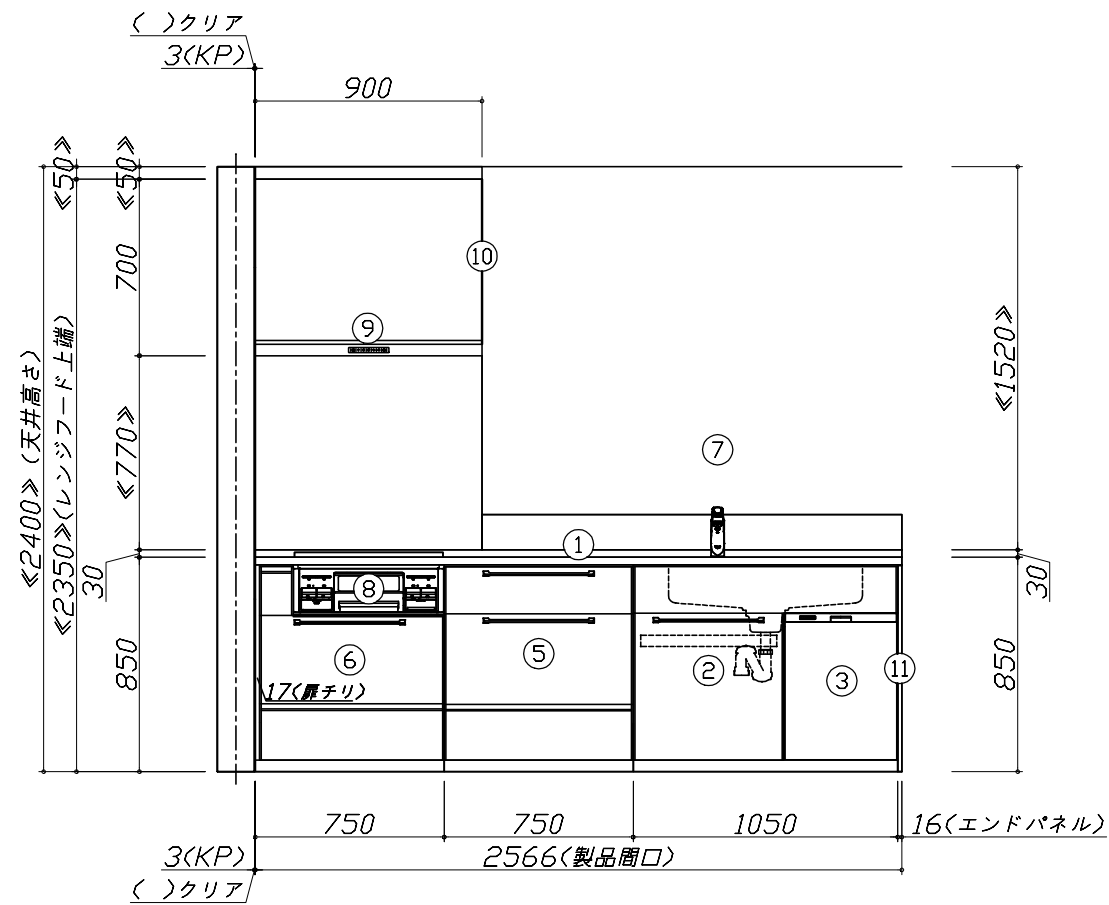
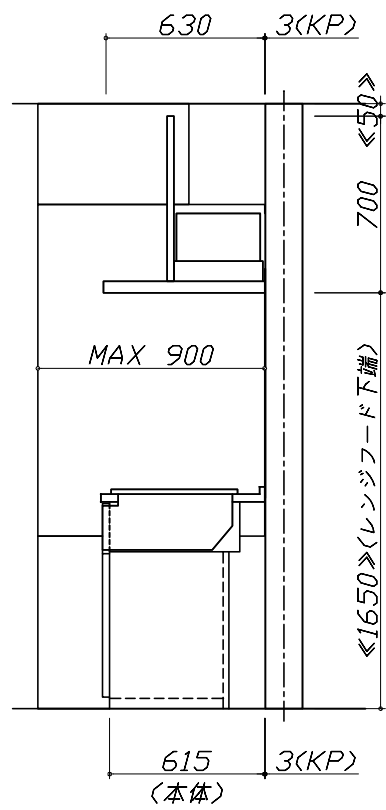
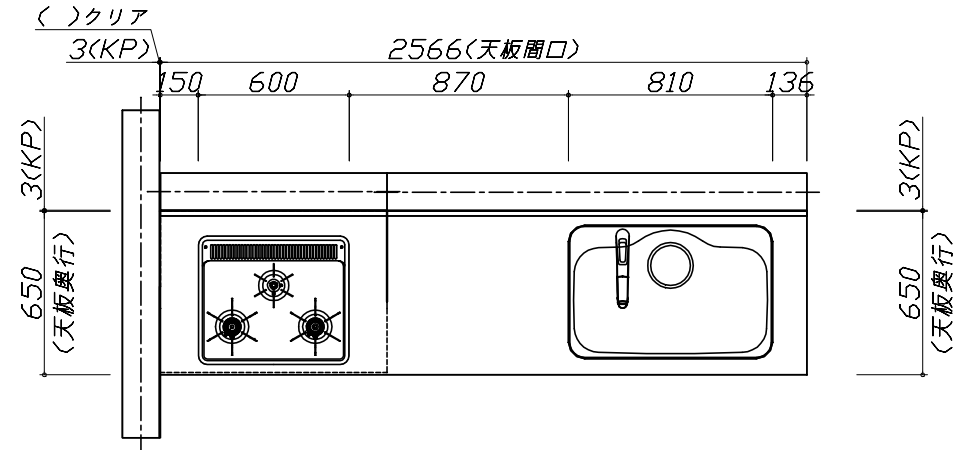
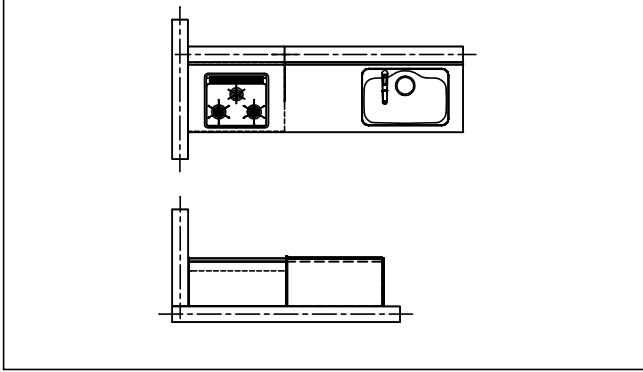
キッチン商品組付費 ¥87,000 (税込 ¥95,700)

キッチンパネル商品組付費 ¥34,000 (税込 ¥37,400)

商品組付費は現場の状況により変動する事があります。又、給水・給湯・ガス・ダクト・電気等の接続工事は含まれておりません。

()内の価格は税込価格<税率10%>を表示しています。

- 必ずご確認ください。
 - ・天井高さ、吊戸棚・レンジフード取付高さをご確認ください。
 - ・《 》内寸法は参考寸法です。
- 表示記号について
 - ・KP：キッチンパネル



Takara standard
タカラスタンダード株式会社

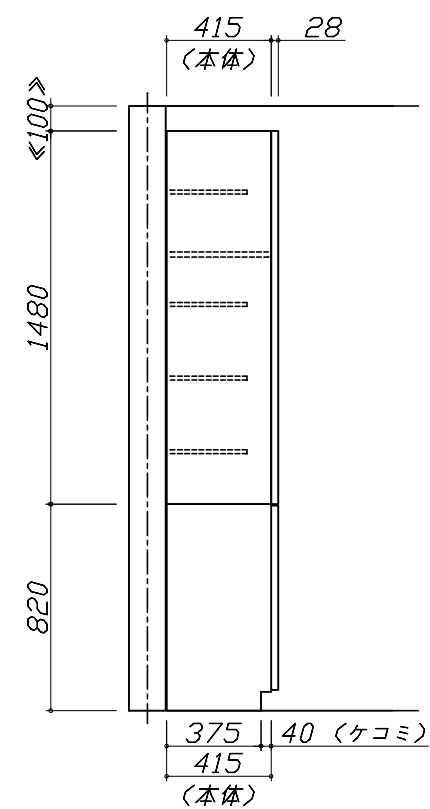
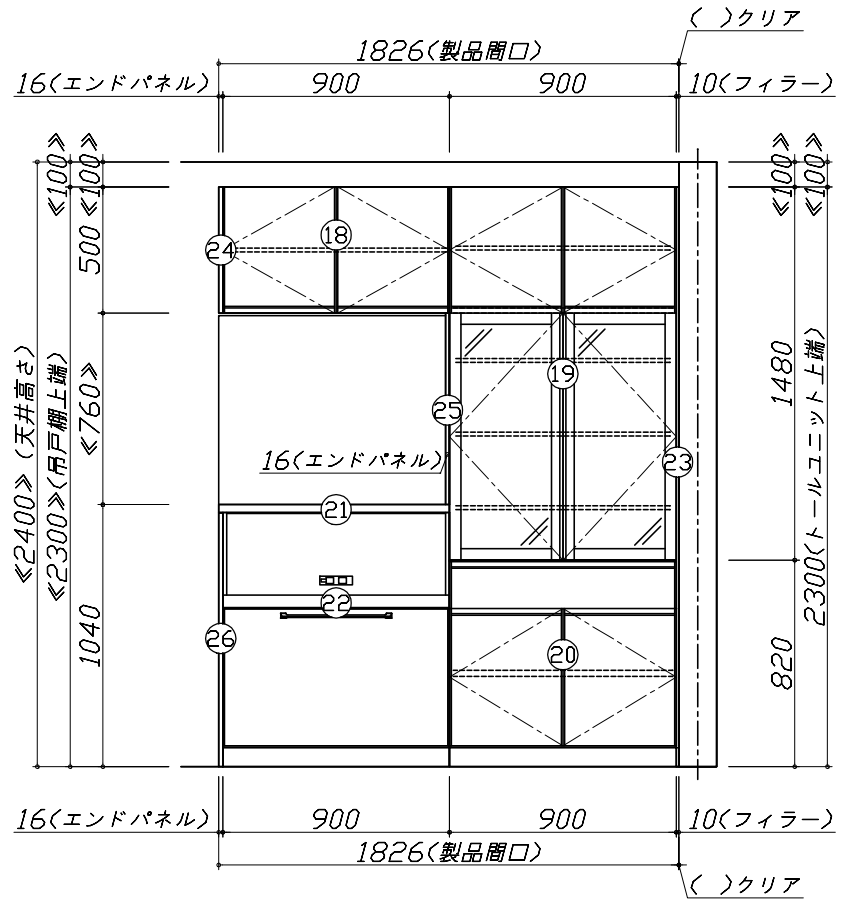
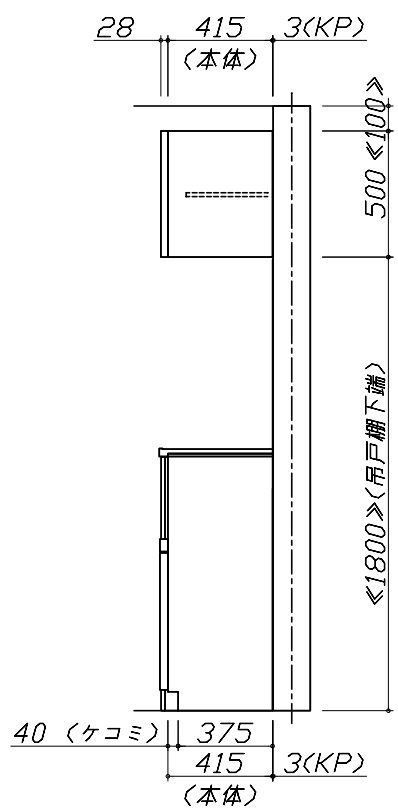
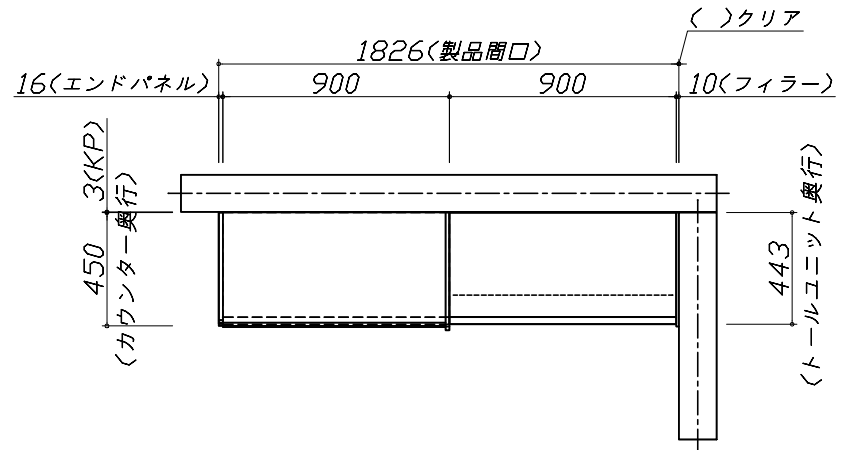
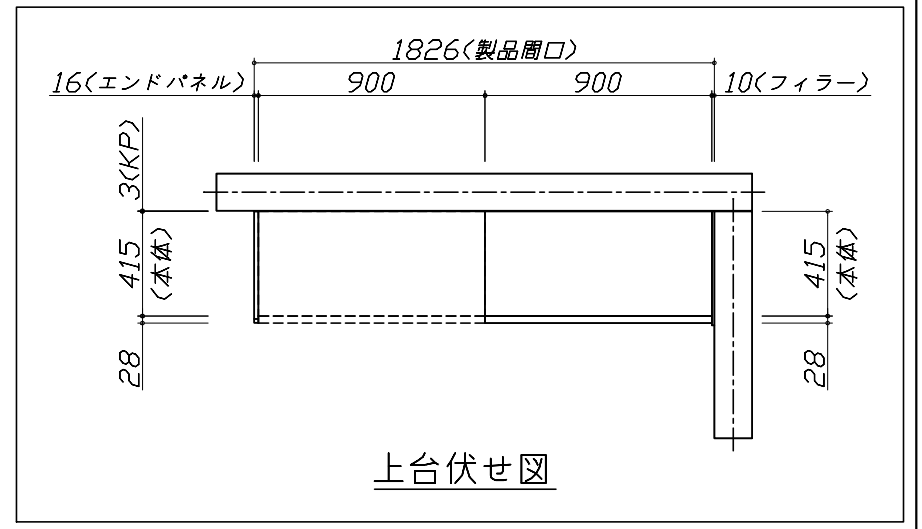
現場名称： 名古屋-豊橋SR SK14様邸
現場番号： C3359406
豊橋営業所

ホーローシステムキッチン Treasia トレーシア
プラン番号： 1503C-2204-0326T
担当営業：

姿図 1
縮尺： 1 / 30
作成日： 2022年4月22日
担当アドバイザー：

- 必ずご確認ください。
 - ・天井高さ、吊戸棚・レンジフード取付高さをご確認ください。
 - ・《 》内寸法は参考寸法です。
- 表示記号について
 - ・KP：キッチンパネル

■(27)吊戸下ホーローパネルあり



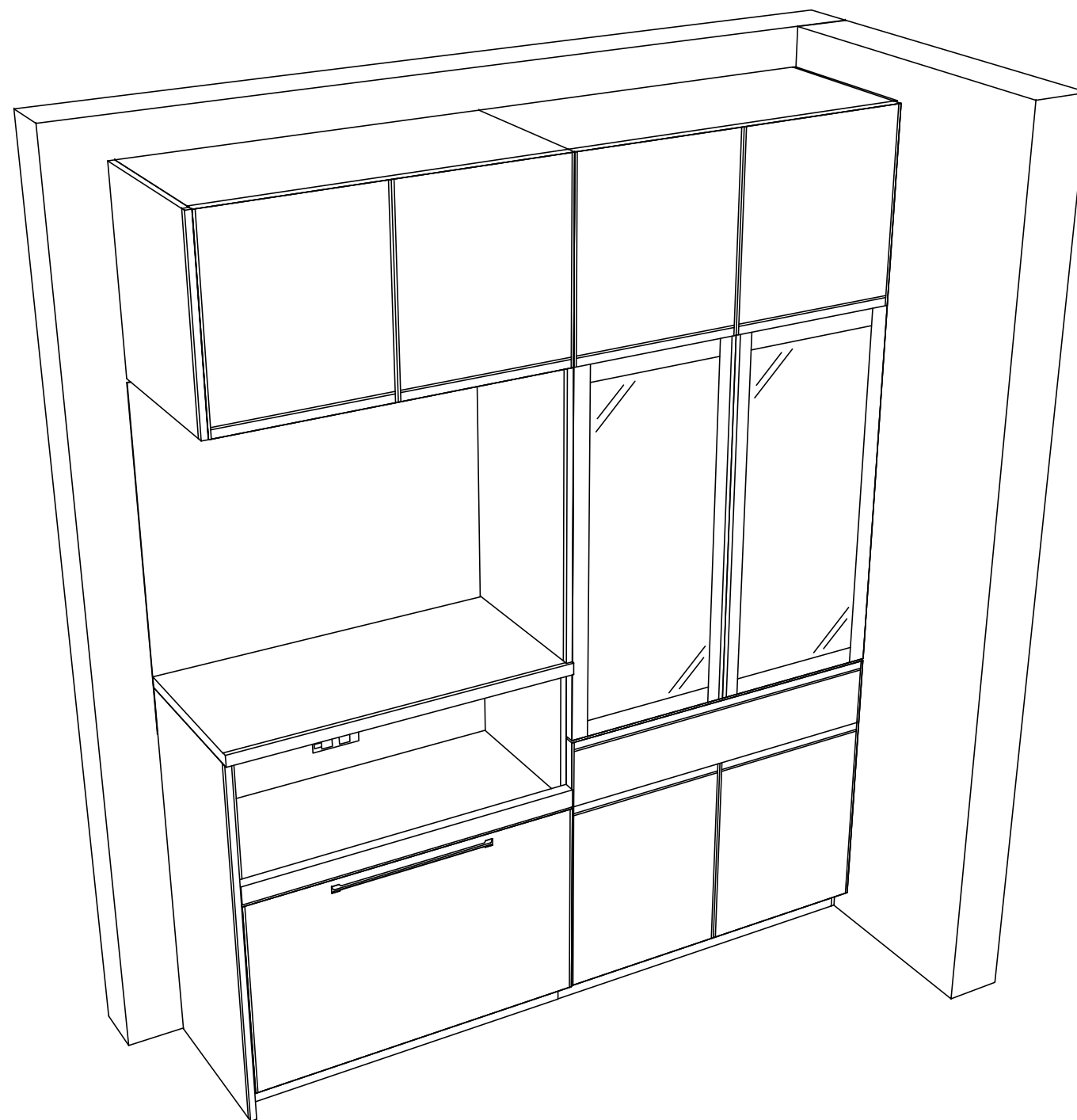
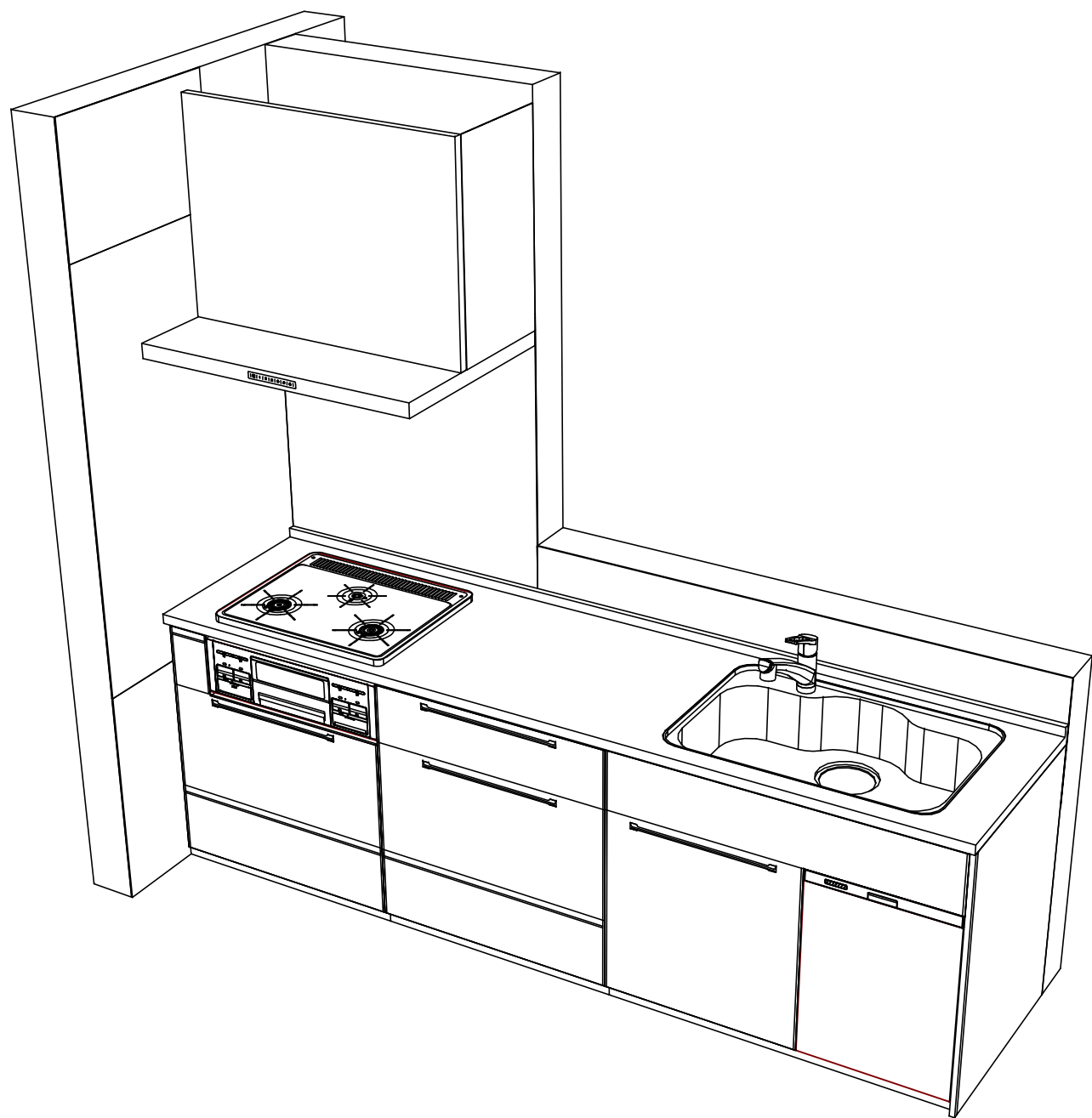
Takara standard
タカラスタンダード株式会社

現場名称： 名古屋-豊橋SR SK14様邸
現場番号： C3359406
豊橋営業所

ホーローシステムキッチン Treasia トレーシア
プラン番号： 1503C-2204-0326T
担当営業：

姿図 2 縮尺： 1 / 30
作成日： 2022年4月22日
担当アドバイザー：

縮尺：A3サイズ等倍



Takara standard
 タカラスタンダード株式会社

現場名称： 名古屋-豊橋SR SK14様邸
 現場番号： C3359406
 豊橋営業所

ホーローシステムキッチン Treasia トレーシア
 プラン番号： 1503C-2204-0326T
 担当営業 :

姿図 3
 縮尺： 1 / 30
 作成日： 2022年4月22日
 担当アドバイザー：

縮尺：A3サイズ等倍