

# ホーローシステムキッチン 御見積書

御名前 名古屋-豊橋SR SK3 様

業者 様

商品名 Treasia トレーシア

作成日 2023年11月6日  
プラン番号 1503C-2311-0095T  
現場番号 C2724725

タカラスタANDARD株式会社  
◆豊橋営業所  
愛知県豊橋市下地町字境田84番地  
TEL 0532-54-5262 / FAX 0532-53-5022

◆豊橋ショールーム  
TEL 0532-54-5323 / FAX 0532-53-5031

商品御見積金額 **¥2,201,600 (税込 ¥2,421,760)**

( )内の価格は税込価格<税率10%>を表示しています。

《参考》別途 商品組付費 **¥180,000 (税込 ¥198,000)**

- ※ 商品御見積金額には商品組付費は含まれておりません。
- ※ 商品組付費には配送・搬入・商品組付等の費用を含んでいます。
- ※ 商品組付費は現場の状況により変動する事があります。  
又、給水・給湯・ガス・ダクト・電気等の接続工事は含まれておりません。

## ◆ 御見積仕様

### 《キッチン》

奥行	奥行65cm
キッチン本体サイズ	マルチ収納対面プラン型オープンタイプ 255cm
天板高さ	85cm
扉カラー	ウォルナットホワイト・シルバーモール
キッチンパネル	HDタイプ:エルクホワイト
引手タイプ	レール引手タイプ
ワークトップ材質	アクリル人造大理石
カラー	ソリッドホワイト
水栓	ハンドシャワー水栓
食器洗い乾燥機	シンク下設置間口45cmタイプ
加熱機器	60cmハイパーガラスコートトップガスコンロ
レンジ機器	なし
ガス種	未定

### 《周辺収納》

周辺扉カラー	ウォルナットホワイト・シルバーモール
キッチンパネル	なし
周辺引手タイプ	レール引手タイプ
カウンター材質	アクリル人造大理石
カラー	ソリッドホワイト

担当営業	担当アドバイザー	プラン作成者
		仁科

## ◆ 備考

## ◆ 御確認事項

- ☆商品の仕様・価格等につきましては予告なく変更する事がありますので、ご購入の際には、弊社支店営業所等へお問い合わせ、又はカタログにて、よく御確認下さいませ。
- ☆組立工事費には給水、給湯、ガス、ダクト電気等の接続工事は含まれておりません。
- ☆この御見積書の有効期間は30日間です。

御名前 名古屋-豊橋SR SK3

様

現場番号	C2724725	プラン番号	1503C-2311-0095T	作成日	2023/11/6
------	----------	-------	------------------	-----	-----------

## 御見積明細 キッチン

NO	商品名	仕様	品番	数量	単価	金額
1	人造大理石ワークトップ	家事らくシンク(ホワイト)	AOIT255 TARD	1	188,500	188,500
2	シンクキャビネット	スライド・シンク下食洗、うちにもホーロートレイ	F-RRXR105UR5(VWWVF)	1	118,500	118,500
3	食器洗い乾燥機	引出し式(シルバー色)	TKW-405GPM-ST	1	165,000	165,000
4	食器洗い乾燥機用前面パネル	扉同色	P-DWM45VL5(WWV)-1	1	16,500	16,500
5	調理台キャビネット	足元スライド(3段引出し)・たっぷりホーローキャビネット	F-TFVR075 -5(VWWVF)	1	110,500	110,500
6	コンロ用キャビネット	足元スライド・たっぷりホーローキャビネット、ミキリ対応	F-KTVR075JL5(VWWVF)	1	104,500	104,500
7	水栓	エコタイプハンドシャワー水栓	KM6101ETK	1	61,000	61,000
8	ガス加熱機器(ハイパ-ガラスコート)	両面焼き	TAF960WSTU60CV	1		
	ガス加熱機器(本体)	オープン非接続	TAF960WSTU60C	1	220,500	220,500
	ガス加熱機器(トッププレート)	クリアパールグレー	T960-U60TP-CV	1	40,500	40,500
9	収納ユニット	マルチ収納対面用	TMC-S 165	1	37,500	37,500
10	カウンター下パネル	マルチ収納対面用、扉同色	TMB-PCN90H(WW)	1	17,500	17,500
11	カウンター下パネル	マルチ収納対面用、扉同色	TMB-PCS165(WW)	1	13,000	13,000
12	引戸本体	マルチ収納対面用、扉同色	ヒキトTMC128(WWV)	1	32,500	32,500
	引戸レールセット	マルチ収納対面用、シルバー	レールTMC255(V)	1	20,500	20,500
13	引戸収納棚板のみ	マルチ収納対面用、ホワイト	TMC-タ 128R5W	1	17,000	17,000
14	引戸収納マガジンラック付	マルチ収納対面用、ホワイト	TMC-ラック128L5W	1	17,000	17,000
15	マルチ収納対面用カウンター	人造大理石、ソリッドホワイト	C-OB255NHR(A)	1	34,500	34,500
	<b>【ベースキャビネット小計】</b>			<b>18</b>		<b>1,215,000</b>
16	浄水器専用水栓	カウンターオンタイプ	TJS-SUI-TN	1	40,000	40,000
17	レンジフード(本体)	シロッコファン	FUSC-3ADN	1	62,500	62,500
	レンジフード(フード)	ステンレス	SVRA-902TFADLN	1	71,000	71,000
	レンジフード(ダクトカバー)	ステンレス	DKLA-SVRA	1	18,500	18,500
	レンジフード別売部品	レンジフード横壁取付金具	SVRAカベトリツケカナゲ	1	1,000	1,000
18	リモコン		RHリモコン-2	1	2,000	2,000
19	エンドパネル	マルチ収納対面用	EP-TMB-85R(WWV)-1	1	36,000	36,000
20	前台輪カバー		P-DC105 -5(W)	1	4,000	4,000
21	前台輪カバー		P-DC075 -5(W)	1	3,500	3,500
22	前台輪カバー		P-DC073 -5(W)	1	3,500	3,500
23	ラ・クックグランポッド	トリュフブラウン	PGDA-42BM(T)	1	20,000	20,000
24	クッキングシート	ラ・クックグランポッド用	PLCS-1A(T)	1	1,100	1,100

御名前 名古屋-豊橋SR SK3

様

現場番号	C2724725	プラン番号	1503C-2311-0095T	作成日	2023/11/6
------	----------	-------	------------------	-----	-----------

## 御見積明細 キッチン

NO	商品名	仕様	品番	数量	単価	金額
25	米ピツ	容量11kg用	コメピツ-H	1	3,000	3,000
26	まな板	家事らくシンク用	マナイタVAE	1	8,500	8,500
27	水切りネット	家事らくシンク用	ミズキリネットVAE	1	4,500	4,500
28	水切りプレート	家事らくシンク用	ミズキリプレートVAE	1	6,000	6,000
29	どこでもラック(アルミホロータイプ)	レードル掛け、パールホワイト	MGH-KH(W)	1	5,000	5,000
30	どこでもラック(スクエアタイプ)	タオルハンガーS、ホワイト	MGSK タオルハンガーS (W)	1	1,100	1,100
31	間仕切り名人	Tタイプ、間口45・60cm用	MGマジキリP TL 1	2	3,900	7,800
32	スライドサブケース	調理キャビネット用	スライドサブケース	1	2,000	2,000
33	かくせるホーローボックス	間口73cm用	トビラウラHS- 73N	1	7,000	7,000
34	かくせるホーローボックス	間口75cm用	トビラウラHS- 75N	1	7,000	7,000
35	水切りトレイ		ミズキリトレイ	1	4,500	4,500
36	スパイストレイ		スパイストレイ	1	3,000	3,000
37	水栓取付棧		スイセントリツケサンT	1		
38	コンセント	マルチ収納対面用	TMBコンセントボックス	1	3,500	3,500
39	施工部材		シリコン(クリア2)	1	1,000	1,000
40	施工部材		シリコン(ホワイト2)	1	1,000	1,000
キッチン合計				47		¥1,543,000

## 御見積明細 周辺収納

NO	商品名	仕様	品番	数量	単価	金額
41	ウォールキャビネット	周辺用吊戸、耐震ラッチ付	W-M L090 -P(VWWVF-D)	2	41,500	83,000
42	トールユニット上台	奥行45cm、開き扉タイプ、H2300用、耐震ラッチ付	O-UAAL090 -PGVWWVF-D	1	92,000	92,000
43	トールユニット下台	奥行45cm、3段引出しタイプ、台輪ホワイト	O-DFSL090 -5(VWWVFW)	1	96,000	96,000
44	カウンターユニット用カウンター	奥行45cm、人造大理石、ソリッドホワイト	C-OP180NW (A)	1	58,500	58,500
45	カウンターキャビネット	奥行45cm、ハイカウンター、台輪ホワイト	F-HHSL090M-5(VWWVFW)	1	124,000	124,000
46	家電収納ユニットキャビネット	奥行45cmタイプ	F-HW L090 -5(L )W	1	51,000	51,000
	収納ワゴン	奥行45cm用	NW-90KJ	1	22,500	22,500
	収納ワゴン用前面扉	奥行45cm用	NWトビラ90M KJ(VWWVF)	1	14,000	14,000
	オープンタイプ用幕板		HWマクイタ90 (WWV)	1	5,000	5,000
47	ダストボックス	本体	DB-NWNホントイ	3	1,500	4,500
	ダストボックス	フタ	DB-NWNフタ	3	700	2,100

御名前 名古屋-豊橋SR SK3

様

現場番号	C2724725	プラン番号	1503C-2311-0095T	作成日	2023/11/6
------	----------	-------	------------------	-----	-----------

## 御見積明細 周辺収納

NO	商品名	仕様	品番	数量	単価	金額
48	見切り対応フィラー	トールユニット用、ホワイト	ミキトール10(WK)	1	1,000	1,000
49	エンドパネル	周辺用トール吊戸用(H700)	EP-WMN (VWWVD)	1	9,000	9,000
50	エンドパネル	吊戸・トール間用H560	EP-OA-IM (VWWVD)	1	8,500	8,500
51	エンドパネル	奥行45cmハイカウンター・家電収納用	EP-NIG-85 (VWWVD)	1	14,000	14,000
52	どこでもラック(スクエアタイプ)	ペーパーホルダー	MGSK ペーパーホルダー(W	1	1,700	1,700
53	どこでもラック	フキン掛け(上面取付タイプ)	MGSK ウェフキンカケ (W	1	2,500	2,500
54	間仕切り名人	Sタイプ、間口45cm用	MGマジキリJ SM 2	1	3,600	3,600
55	間仕切り名人	Sタイプ、間口30cm用	MGマジキリJ SM 1	1	1,800	1,800
56	間仕切り名人	食器用間仕切りポール	MGマジキリポールJ4	1	2,700	2,700
57	吊戸下ホーローパネル	周辺用吊戸用、ホワイト	PZTN-185 (SW)	1	11,500	11,500
58	天井幕板	ホワイト	P-TM140 (W1)	2	4,000	8,000
59	施工部材		シリコン(ホワイト2)	1	1,000	1,000
周辺収納合計				29		¥617,900

## 御見積明細 キッチンパネル

NO	商品名	仕様	品番	数量	単価	金額
1	ホーローキッチンパネルHDタイプ	フロントパネル105、エルムホワイト	PZFH-105 (QKW)	2	16,100	32,200
2	KP用エッジセット	樹脂製、ホワイト	KPエッジセットJ (MW)-2	1	2,800	2,800
3	パネル施工キット	シリコン色(ホワイト)	パネルセウキットS(W)-1	1	5,700	5,700
キッチンパネル合計				4		¥40,700

商品総合計	80	¥2,201,600
-------	----	------------

※ 御見積明細の価格には消費税は含まれておりません。別途消費税が必要となります。

## 《参考》別途 商品組付費

キッチン商品組付費 ¥146,000 (税込 ¥160,600)  
 キッチンパネル商品組付費 ¥34,000 (税込 ¥37,400)

※ 商品組付費は現場の状況により変動する事があります。又、給水・給湯・ガス・ダクト・電気等の接続工事は含まれておりません。

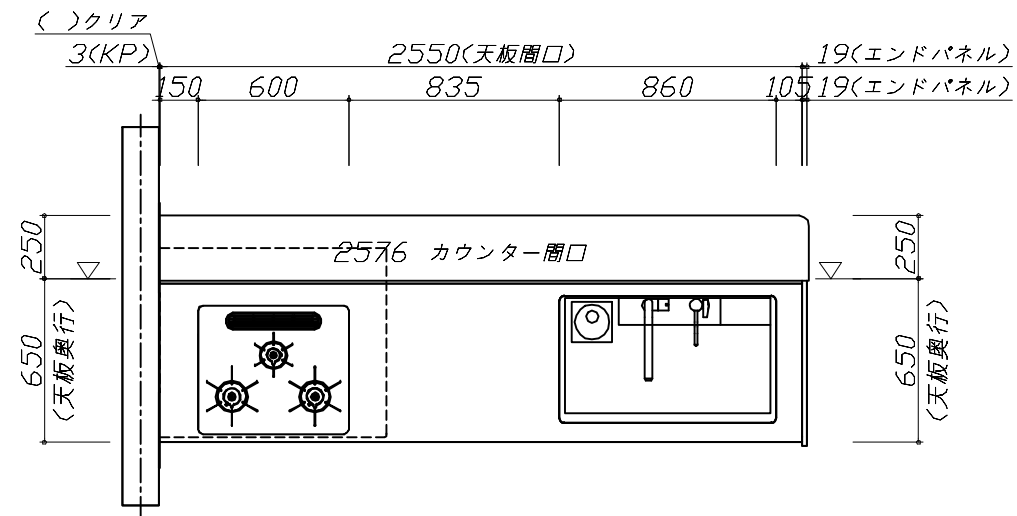
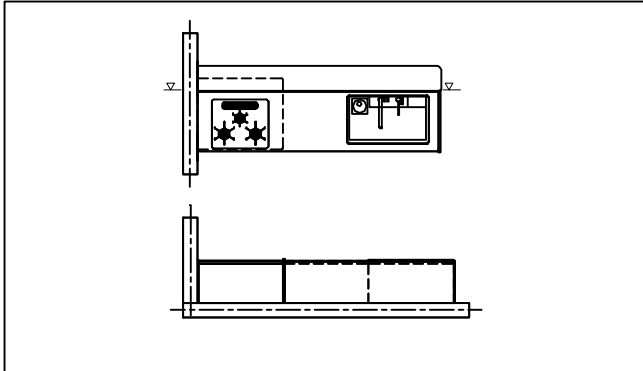
( )内の価格は税込価格<税率10%>を表示しています。

■必ずご確認ください。

- ・天井高さ、吊戸棚・レンジフード取付高さをご確認ください。
- ・〈 〉内寸法は参考寸法です。

■表示記号について

- ・KP：キッチンパネル
- ・▽：設置基準線



**Takara standard**  
タカラスタンダード株式会社

現場名称：名古屋-豊橋SR SK3様邸

現場番号：C2724725

豊橋営業所

ホーローシステムキッチン Treasia トレーシア

プラン番号：1503C-2311-0095T

担当営業：

姿図 1

作成日：2023年11月6日

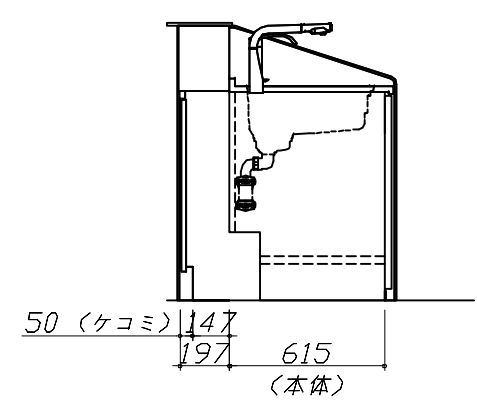
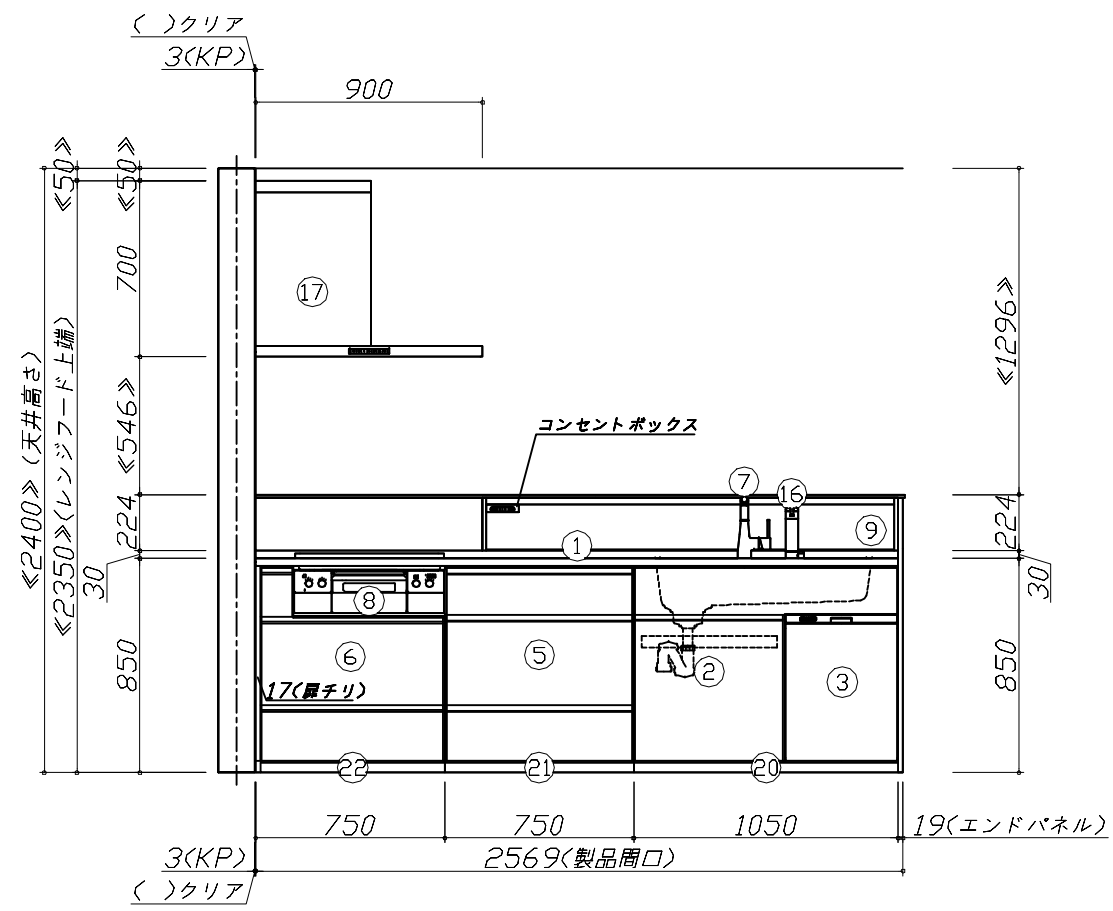
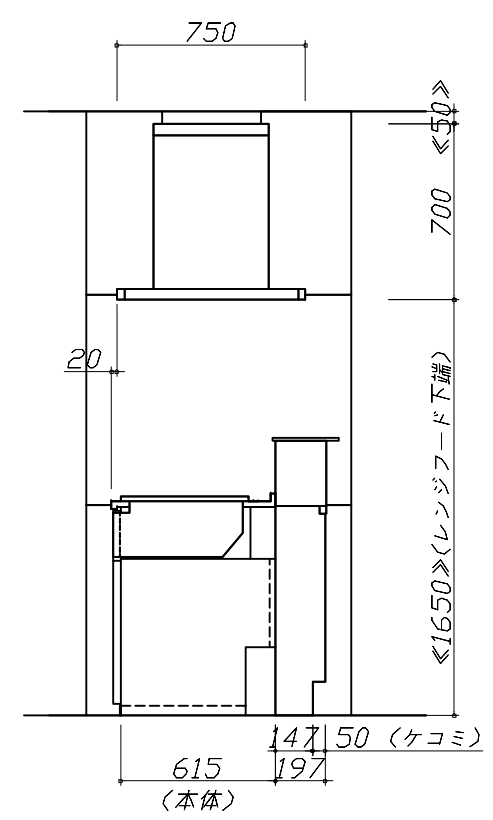
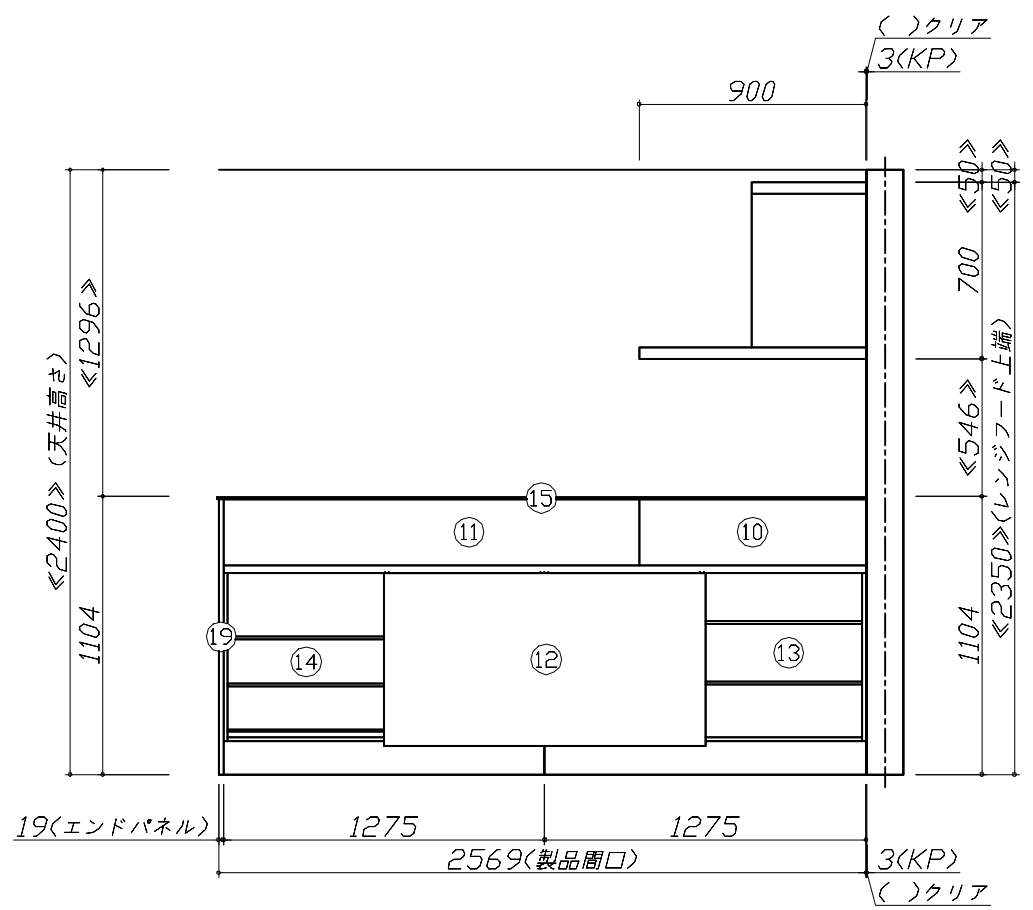
担当アドバイザー：

縮尺：1 / 30

縮尺：A3サイズ等倍

- 必ずご確認ください。
  - ・天井高さ、吊戸棚・レンジフード取付高さをご確認ください。
  - ・《 》内寸法は参考寸法です。
- 表示記号について
  - ・KP：キッチンパネル
  - ・▽：設置基準線

■《57》吊戸下ホーローパネルあり



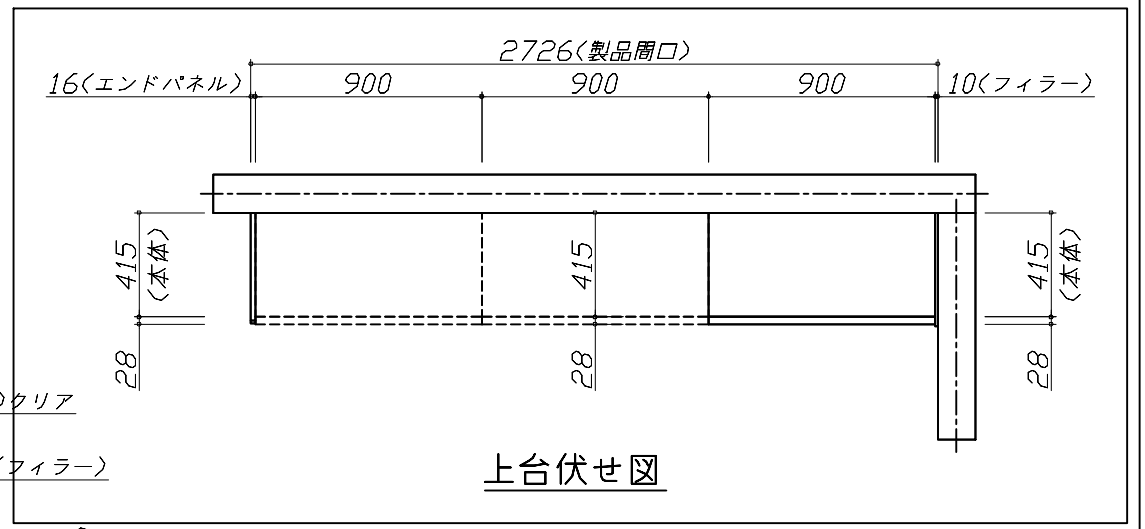
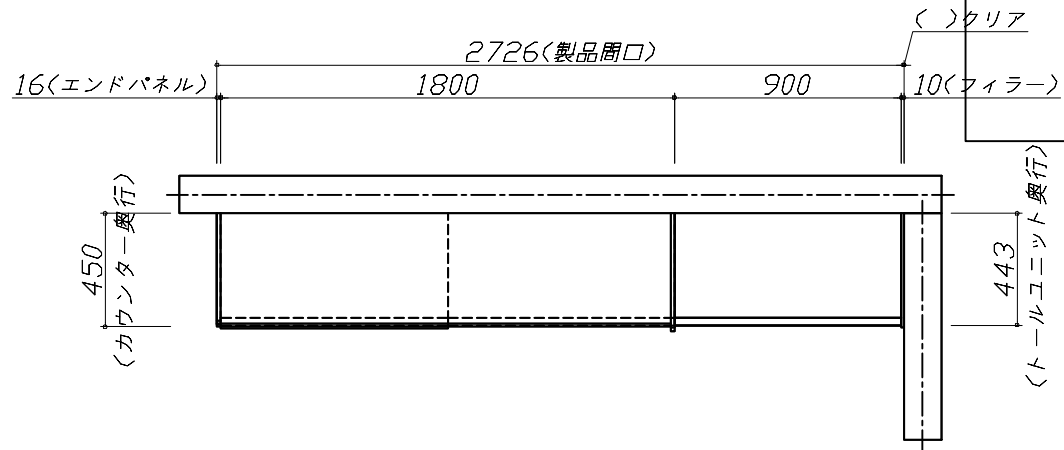
**Takara standard**  
タカラスタンダード株式会社

現場名称：名古屋-豊橋SR SK3様邸	ホーローシステムキッチン Treasia トレーシア	姿図 2	縮尺：1 / 30
現場番号：C2724725	プラン番号：1503C-2311-0095T	作成日：2023年11月6日	
豊橋営業所	担当営業：	担当アドバイザー：	

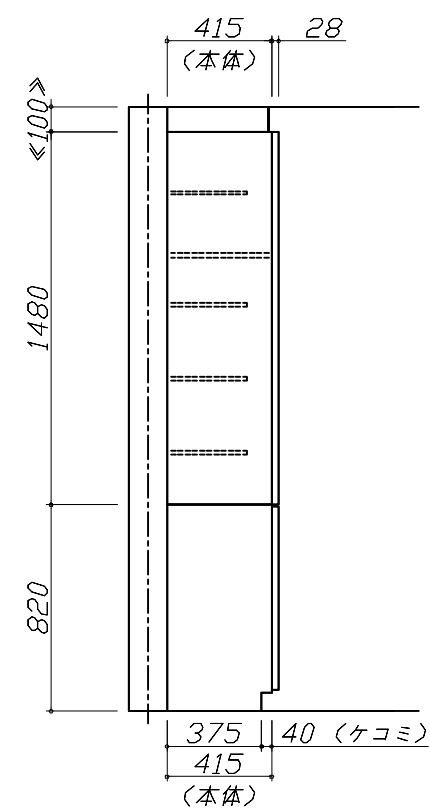
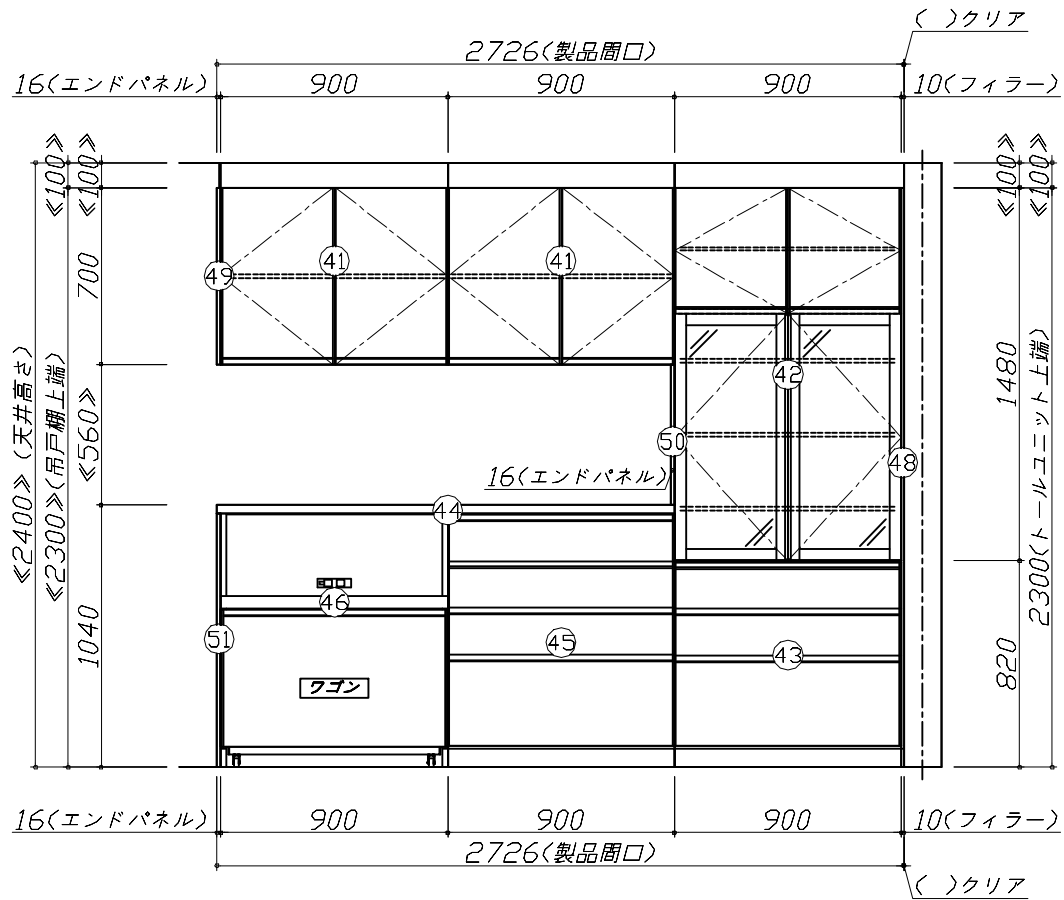
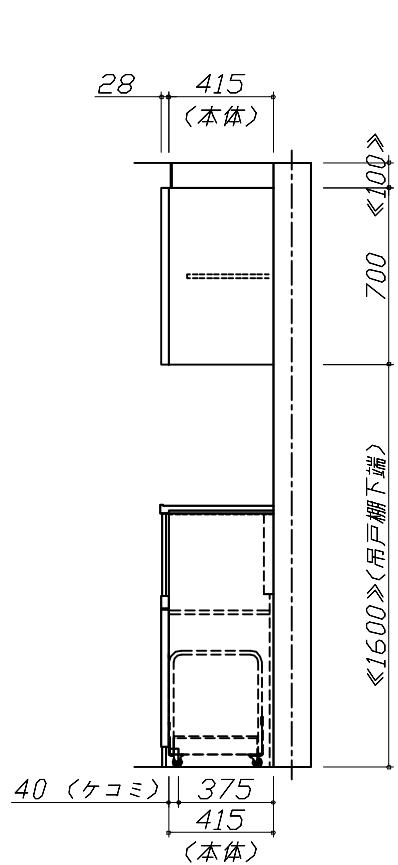
縮尺：A3サイズ等倍

- 必ずご確認ください。
  - ・天井高さ、吊戸棚・レンジフード取付高さをご確認ください。
  - ・《 》内寸法は参考寸法です。
- 表示記号について
  - ・KP：キッチンパネル
  - ・▽：設置基準線

■《57》吊戸下ホーローパネルあり



上台伏せ図



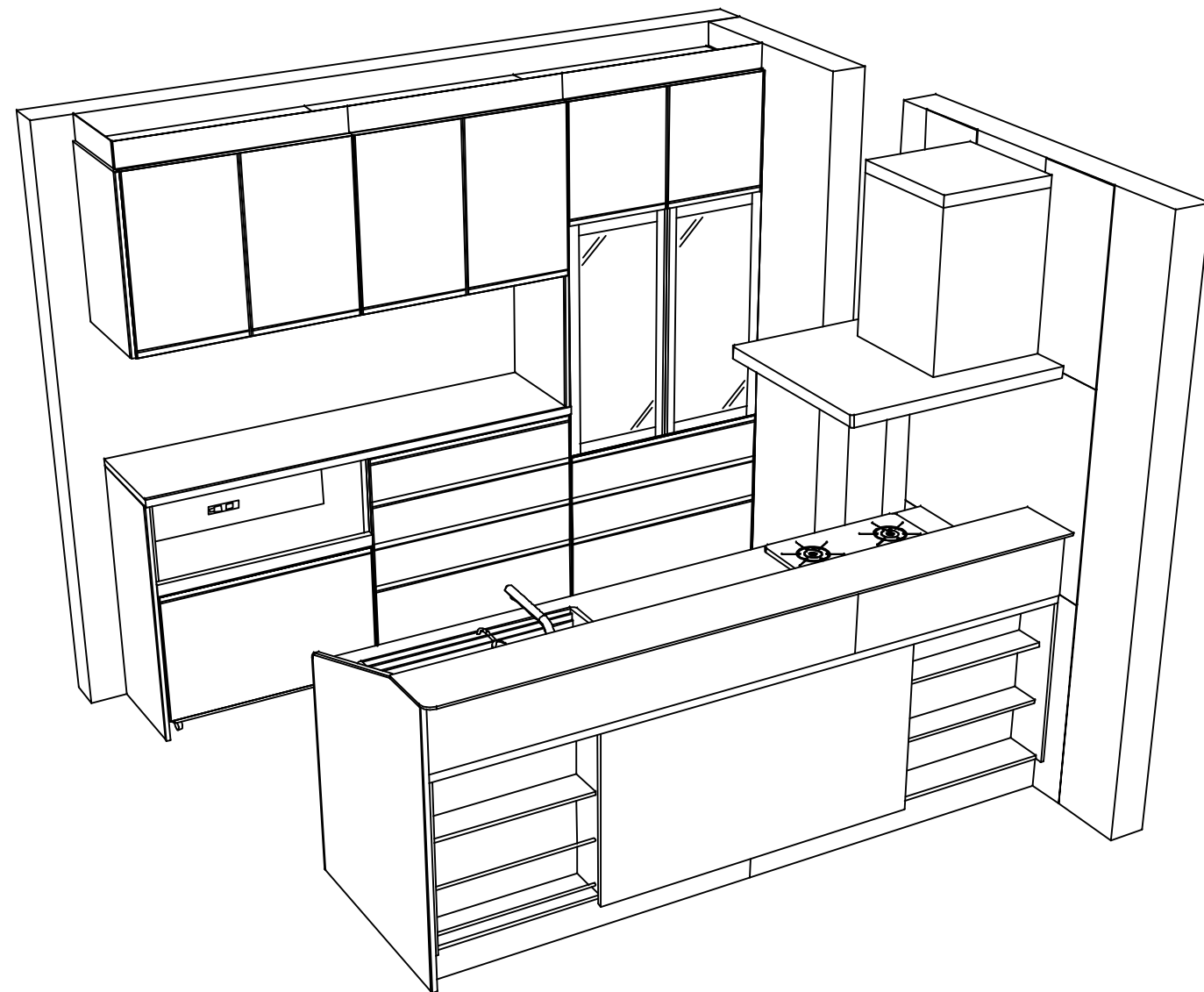
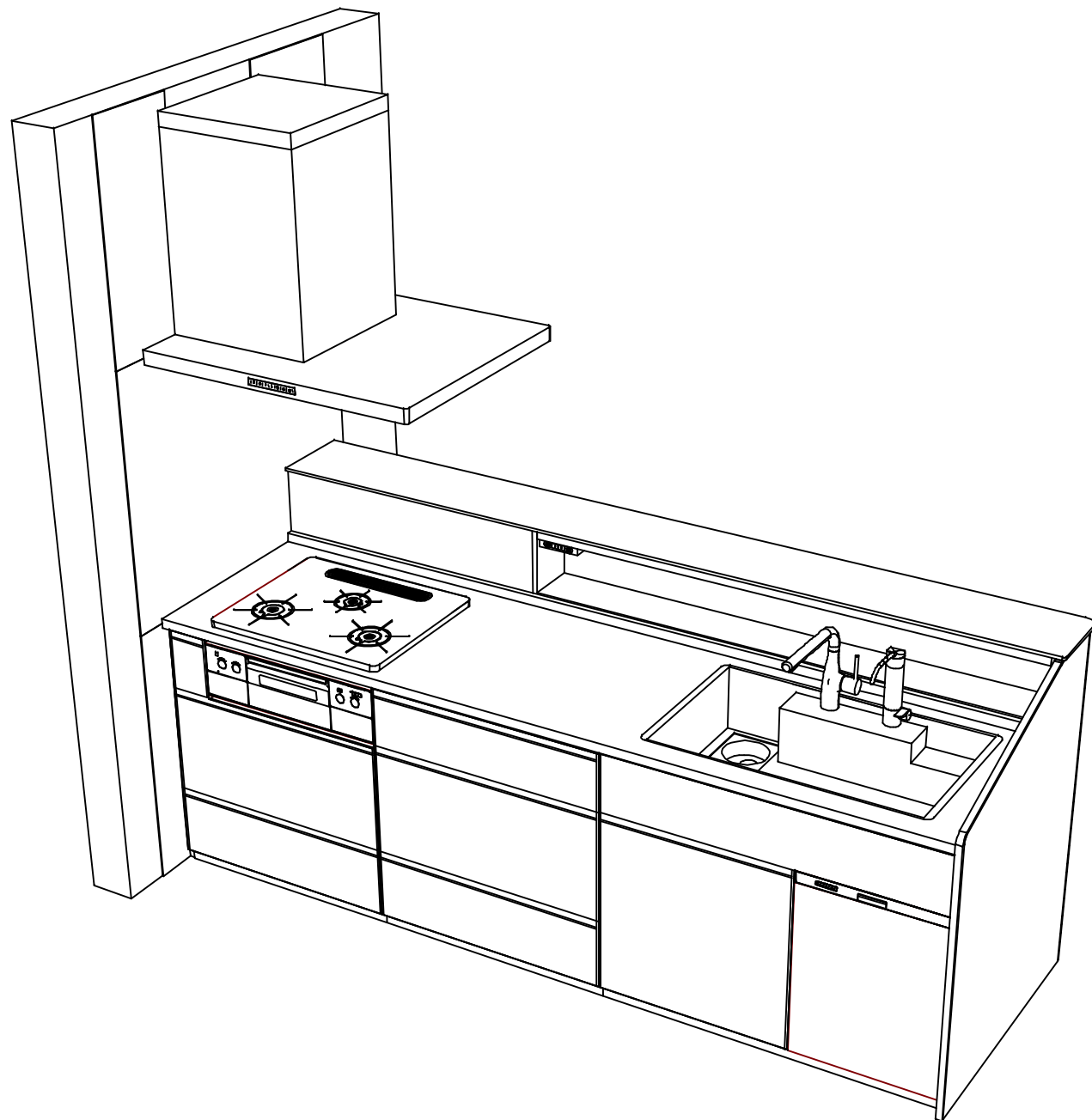
Takara standard  
タカラスタンダード株式会社

現場名称： 名古屋-豊橋SR SK3様邸  
現場番号： C2724725  
豊橋営業所

ホーローシステムキッチン Treasia トレーシア  
プラン番号： 1503C-2311-0095T  
担当営業：

姿図 3 縮尺： 1 / 30  
作成日： 2023年11月6日  
担当アドバイザー：

縮尺：A3サイズ等倍



**Takara standard**  
 タカラスタンダード株式会社

現場名称： 名古屋-豊橋SR SK3様邸  
 現場番号： C2724725  
 豊橋営業所

ホーローシステムキッチン Treasia トレーシア  
 プラン番号： 1503C-2311-0095T  
 担当営業：

姿図 4  
 縮尺： 1 / 30  
 作成日： 2023年11月6日  
 担当アドバイザー：

縮尺：A3サイズ等倍