

ホーローシステムキッチン 御見積書

御名前 名古屋-豊橋SR SK6 様

業者 様

商品名 Treasia トレーシア

作成日 2023年11月6日
プラン番号 1503C-2311-0099T
現場番号 C2906389

タカラスタANDARD株式会社
◆豊橋営業所
愛知県豊橋市下地町字境田84番地
TEL 0532-54-5262 / FAX 0532-53-5022

◆豊橋ショールーム
TEL 0532-54-5323 / FAX 0532-53-5031

商品御見積金額 **¥1,021,800 (税込 ¥1,123,980)**

()内の価格は税込価格<税率10%>を表示しています。

《参考》別途 商品組付費 **¥112,000 (税込 ¥123,200)**

- ※ 商品御見積金額には商品組付費は含まれておりません。
- ※ 商品組付費には配送・搬入・商品組付等の費用を含んでいます。
- ※ 商品組付費は現場の状況により変動する事があります。
又、給水・給湯・ガス・ダクト・電気等の接続工事は含まれておりません。

◆ 御見積仕様

《キッチン》

奥行	奥行65cm
キッチン本体サイズ	I型255cm
天板高さ	85cm
扉カラー	フロアラルアイボリー・シルバーモール
キッチンパネル	Pタイプ:パールホワイト
引手タイプ	レール引手タイプ
ワークトップ材質	アクリル人造大理石
カラー	ソリッドホワイト
水栓	ハンドシャワー水栓
食器洗い乾燥機	シンク下設置間口45cmタイプ
加熱機器	60cmハイパーガラスコートトップガスコンロ
レンジ機器	なし
ガス種	LPG
周波数	60Hz

◆ 御確認事項

担当営業	担当アドバイザー	プラン作成者
		仁科

◆ 備考

御名前 名古屋-豊橋SR SK6

様

現場番号	C2906389	プラン番号	1503C-2311-0099T	作成日	2023/11/6
------	----------	-------	------------------	-----	-----------

御見積明細 キッチン

NO	商品名	仕様	品番	数量	単価	金額
1	人造大理石ワークトップ	アクリル人造大理石シンク(ホワイト)	AOIH255 TDLJ	1	168,500	168,500
2	シンクキャビネット	スライド・シンク下食洗、うちにもホーロートレイ	F-RRXR105UL5(VSIVF)	1	105,500	105,500
3	食器洗い乾燥機	引出し式(シルバー色)	EW-45R2SMT	1	111,000	111,000
4	食器洗い乾燥機用前面パネル	扉同色	P-DWM45VL5(SIV)-1	1	14,500	14,500
5	調理台キャビネット	足元スライド(3段引出し)	F-TFVZ075 -5(VSIVF)	1	89,000	89,000
6	コンロ用キャビネット	足元スライド、ミキリ対応	F-KTVZ075JR5(VSIVF)	1	84,500	84,500
7	水栓	エコタイプハンドシャワー水栓	KM5021TTKE	1	36,500	36,500
8	ガス加熱機器(ハイパ-ガラスコート)	両面焼き	TN72WV60CH	1		
	ガス加熱機器(本体)	シルバー	TN72WV60C P	1	115,500	115,500
	ガス加熱機器(トッププレート)	クリアパールホワイト	TN72-60TP-CH	1	26,000	26,000
【ベースキャビネット小計】				10		751,000
9	ウォールキャビネット	大型不燃吊戸、耐震ラッチ付	W-M A165FRP(VSIVF-D)	1	57,500	57,500
10	レンジフード(本体)	シロッコファン、シルバー	VRAT-902ADL(V)	1	76,000	76,000
	レンジフード用前面パネル	扉同色	VZP-90-655HN(SI)	1	8,000	8,000
11	見切り対応フィラー	ウォールキャビネット用、ホワイト	ミキリW10(W)	1	1,000	1,000
12	見切り対応フィラー	下台用、ホワイト	ミキリタ10H(W)	1	700	700
13	前台輪カバー		P-DC105 -5(W)	1	4,000	4,000
14	前台輪カバー		P-DC075 -5(W)	1	3,500	3,500
15	前台輪カバー		P-DC073 -5(W)	1	3,500	3,500
16	水切り	人大シンク用	ミスクリT	1	4,500	4,500
17	水切りネット	人大シンク用	ミスクリネット T(A)	1	4,000	4,000
18	どこでもラック(アルミホ-ロータイプ)	小物置き、パールホワイト	MGH-KR(W)	1	5,000	5,000
19	どこでもラック(アルミホ-ロータイプ)	フキン掛け、パールホワイト	MGH-FH(W)	1	5,500	5,500
20	どこでもラック(スクエアタイプ)	タオルハンガーS、ホワイト	MGSK タオルハンガー-S (W)	1	1,100	1,100
21	どこでもラック(スクエアタイプ)	ペーパーホルダー	MGSK ペーパーホルダー(W)	1	1,700	1,700
22	間仕切り名人	Tタイプ、間口45・60cm用	MGマジクリP TL 1	2	3,900	7,800
23	施工部材		シリコン(クリア2)	1	1,000	1,000
24	施工部材		シリコン(ホワイト2)	1	1,000	1,000
キッチン合計				28		¥936,800

御名前 名古屋-豊橋SR SK6 様

現場番号	C2906389	プラン番号	1503C-2311-0099T	作成日	2023/11/6
------	----------	-------	------------------	-----	-----------

御見積明細 キッチンパネル

NO	商品名	仕様	品番	数量	単価	金額
1	ホーローキッチンパネルPタイプ	フロントパネル135、パールホワイト	PZFN-135 (PW)	2	12,800	25,600
2	ホーローキッチンパネルPタイプ	サイドパネル、パールホワイト	PZS-90 (PW)	2	22,600	45,200
3	KP用エッジセット	樹脂製、ホワイト	KPエッジセットJ (MW)-2	1	2,800	2,800
4	パネル施工キット	シリコン色(ホワイト)	パネルセコウキットS(W)-1	2	5,700	11,400
キッチンパネル合計				7		¥85,000

商品総合計				35		¥1,021,800
-------	--	--	--	----	--	------------

※ 御見積明細の価格には消費税は含まれておりません。別途消費税が必要となります。

《参考》別途 商品組付費

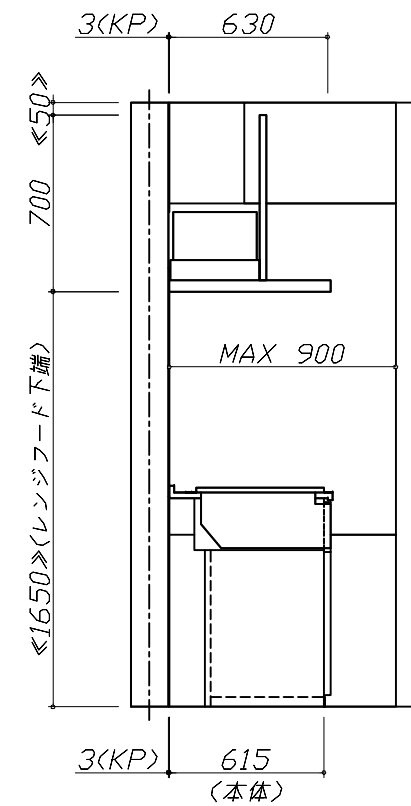
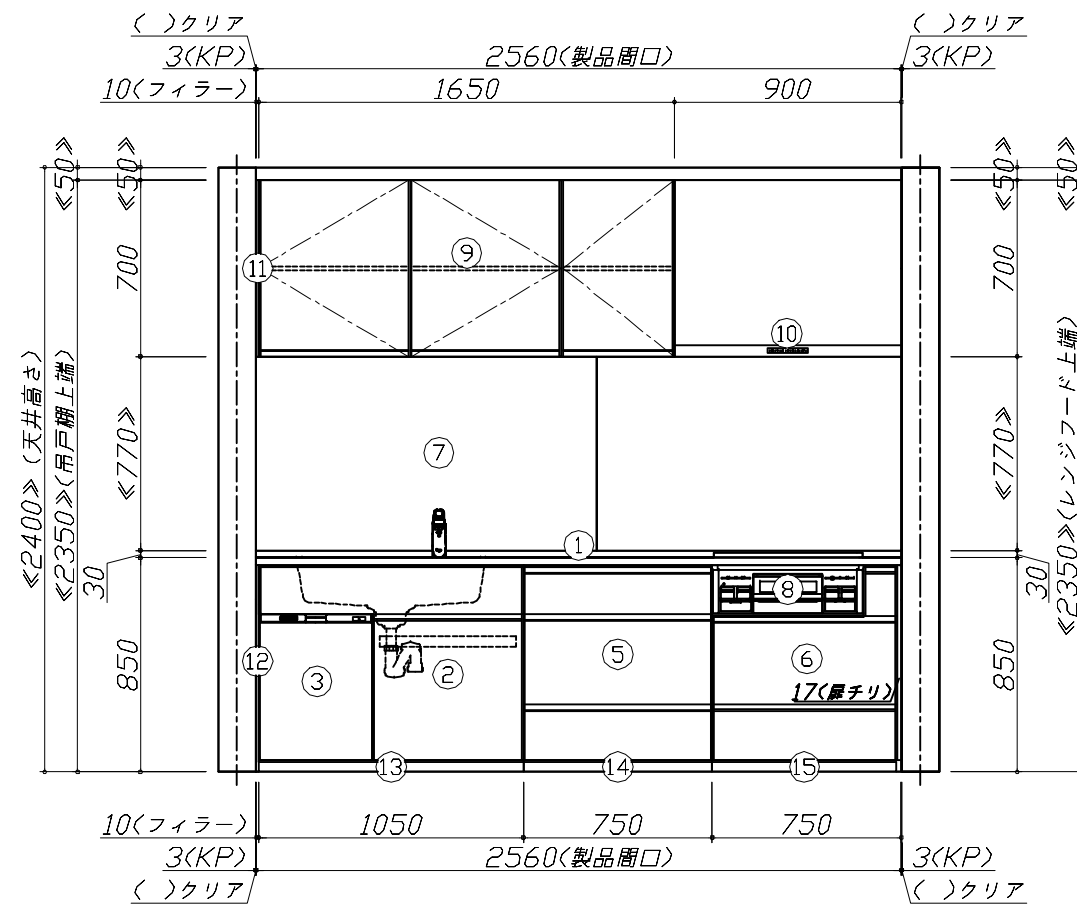
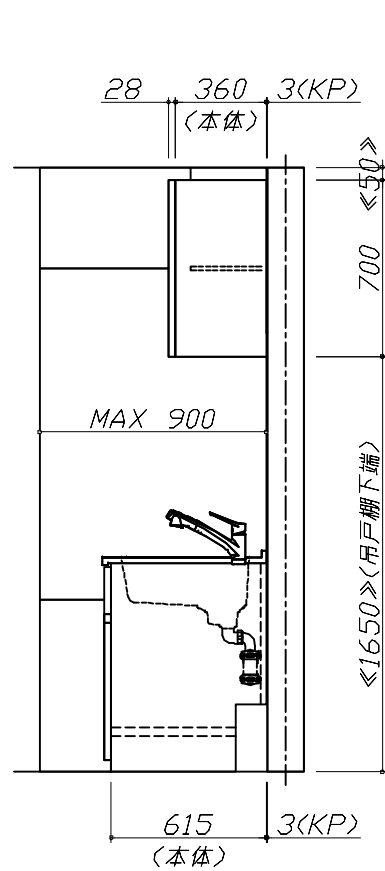
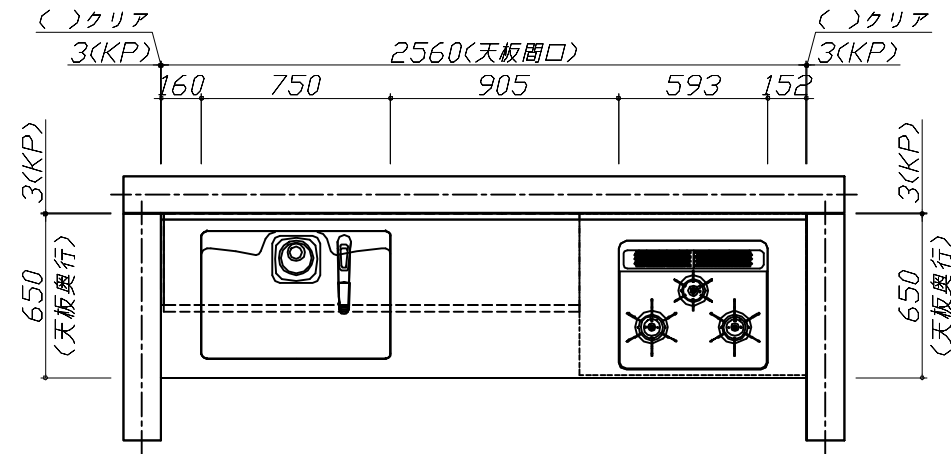
キッチン商品組付費 ¥78,000 (税込 ¥85,800)

キッチンパネル商品組付費 ¥34,000 (税込 ¥37,400)

※ 商品組付費は現場の状況により変動する事があります。又、給水・給湯・ガス・ダクト・電気等の接続工事は含まれておりません。

()内の価格は税込価格<税率10%>を表示しています。

- 必ずご確認ください。
 - ・天井高さ、吊戸棚・レンジフード取付高さをご確認ください。
 - ・《 》内寸法は参考寸法です。
- 表示記号について
 - ・KP：キッチンパネル



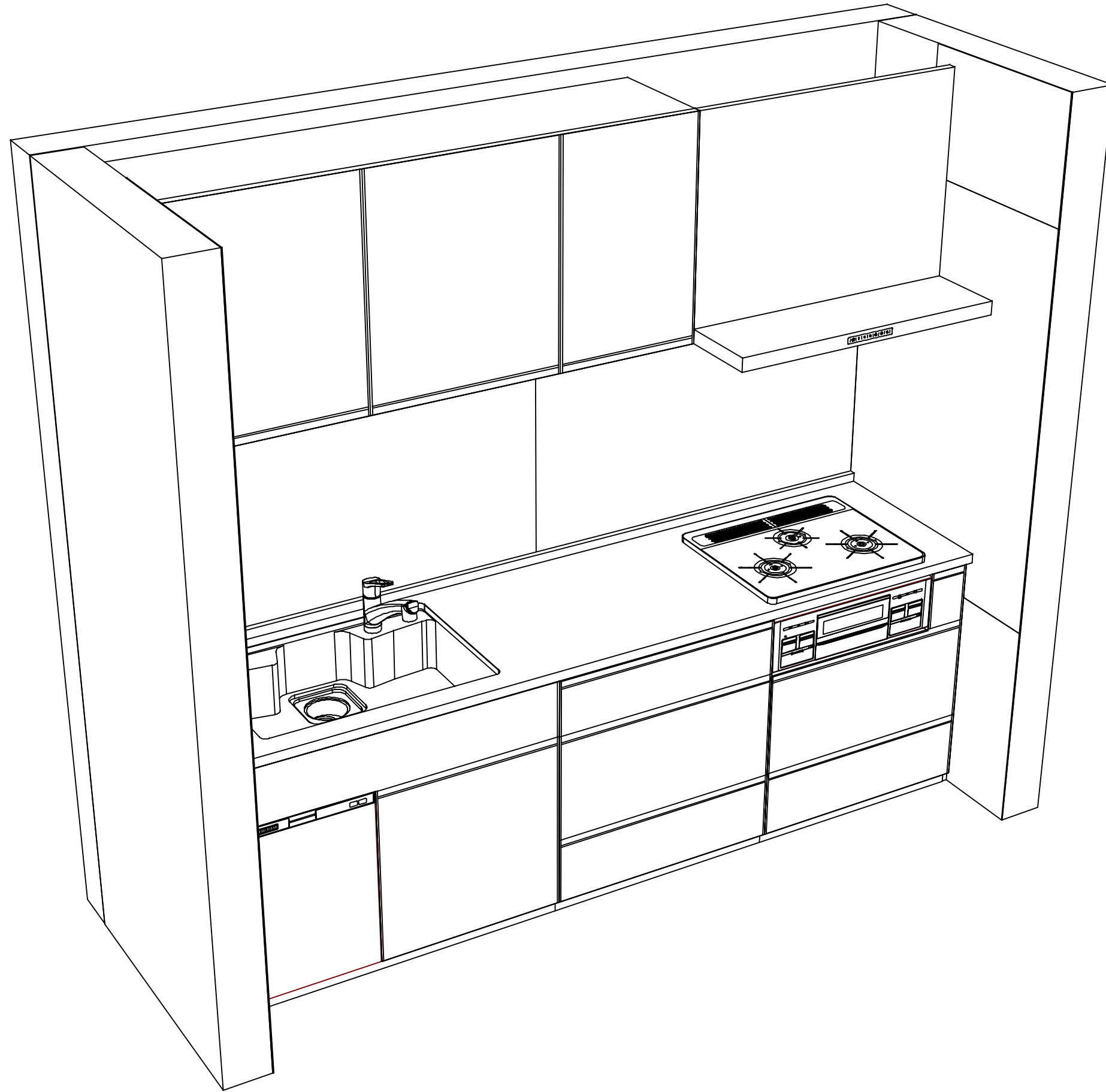
Takara standard
タカラスタンダード株式会社

現場名称：名古屋-豊橋SR SK6様邸
現場番号：C2906389
豊橋営業所

ホーローシステムキッチン Treasia トレーシア
プラン番号：1503C-2311-0099T
担当営業：

姿図 1
縮尺：1 / 30
作成日：2023年11月6日
担当アドバイザー：

縮尺：A3サイズ等倍



Takara standard
タカラスタンダード株式会社

現場名称： 名古屋-豊橋SR SK6様邸
現場番号： C2906389
豊橋営業所

ホーローシステムキッチン Treasia トレーシア
プラン番号： 1503C-2311-0099T
担当営業：

姿図 2
縮尺： 1 / 30
作成日： 2023年11月6日
担当アドバイザー：

縮尺：A3サイズ等倍