

# ぴったりサイズ木製システムキッチン 御見積書

御名前 名古屋-豊橋SR SK9 様

業者 様

商品名 Refit リフィット

作成日 2023年11月7日  
プラン番号 1503C-2311-0106T  
現場番号 C3279136

タカラスタANDARD株式会社  
◆豊橋営業所  
愛知県豊橋市下地町字境田84番地  
TEL 0532-54-5262 / FAX 0532-53-5022

◆豊橋ショールーム  
TEL 0532-54-5323 / FAX 0532-53-5031

商品御見積金額 **¥697,900** (税込 ¥767,690)

( )内の価格は税込価格<税率10%>を表示しています。

《参考》別途 商品組付費 ¥95,000 (税込 ¥104,500)

- ※ 商品御見積金額には商品組付費は含まれておりません。
- ※ 商品組付費には配送・搬入・商品組付等の費用を含んでいます。
- ※ 商品組付費は現場の状況により変動する事があります。  
又、給水・給湯・ガス・ダクト・電気等の接続工事は含まれておりません。

## ◆ 御見積仕様

《キッチン》

キッチン本体サイズ	I型255cm
天板高さ	85cm
扉カラー	サンドブラック
引手	レール引手(シルバー)
キッチンパネル	HDタイプ:マルキーナブラック
ワークトップ材質	ステンレス
カラー	オーバルエンボス加工
水栓	ハンドシャワー水栓
食器洗い乾燥機	シンク下設置間口45cmタイプ
加熱機器	IHヒーター
レンジ機器	なし
ガス種	LPG
周波数	60Hz

## ◆ 御確認事項

- ☆商品の仕様・価格等につきましては予告なく変更する事がありますので、ご購入の際には、弊社支店営業所等へお問い合わせ、又はカタログにて、よく御確認下さいませ。
- ☆組立工事費には給水、給湯、ガス、ダクト電気等の接続工事は含まれておりません。
- ☆この御見積書の有効期間は30日間です。

担当営業	担当アドバイザー	プラン作成者
		仁科

## ◆ 備考

御名前 名古屋-豊橋SR SK9

様

現場番号	C3279136	プラン番号	1503C-2311-0106T	作成日	2023/11/7
------	----------	-------	------------------	-----	-----------

## 御見積明細 キッチン

NO	商品名	仕様	品番	数量	単価	金額
1	ステンレスワークトップ	Zシンク(小物置き)	TIIJ255 GALD-N	1	67,900	67,900
2	シンクキャビネット	スライド、シンク下、ソフトクローズ、ホーロー底板有、見切り無	F-RPSM105WR5EAP3-A	1	75,300	75,300
3	食器洗い乾燥機	引出し式(シルバー色)	TKW-405A-SV	1	111,000	111,000
4	食器洗い乾燥機用前面パネル	扉同色	P-DWP45P (AP3-)	1	4,000	4,000
5	調理台キャビネット	足スラ3段引出、ソフトクローズ、ホーロー底板有	F-TFVB075 -5EAP3-A	1	42,500	42,500
6	コンロ用キャビネット	足元スライド、ソフトクローズ、ホーロー底板有、見切り有	F-KJVB075 R5EAP3-A-ハ	1	41,500	41,500
7	水栓	エコタイプハンドシャワー水栓	KM5021TTKE	1	36,500	36,500
8	電気加熱機器	IHヒーター両面焼き(シルバー色)	HTB-TS6MS	1	155,000	155,000
【ベースキャビネット小計】				8		533,700
9	レンジフード	シロッコファン(シルバー色)	VUA-901AD (V)	1	42,500	42,500
	前幕板	高さ70cmタイプ、シルバー色	マエマク90VUA-640(V)	1	6,000	6,000
10	レンジフード別売部品	横化粧板、シルバー	ヨコケショウイタVUA-700(V)	1	4,500	4,500
11	エンドパネル	ベースキャビネット用、H80・85用	EP-XHN85 (AP3-)	1	18,500	18,500
12	水切りプレート	Zシンク用	ミスキリプレートZT	1	4,500	4,500
13	どこでもラック(アルミタイプ)	レードル掛け	MGD-KH(V)	1	5,000	5,000
14	どこでもラック(アルミタイプ)	小物置き	MGD-KR(V)	1	5,000	5,000
15	間仕切り名人	Tタイプ、間口45・60cm用	MGマジキリP TL 1	1	3,900	3,900
16	レール引手用タオルハンガー		TKタオルリングKIC	1	1,300	1,300
17	天板オプション		ジャバラセット	1	600	600
18	施工部材		シリコン(クリア2)	2	1,000	2,000
キッチン合計				20		¥627,500

御名前 名古屋-豊橋SR SK9 様

現場番号	C3279136	プラン番号	1503C-2311-0106T	作成日	2023/11/7
------	----------	-------	------------------	-----	-----------

## 御見積明細 キッチンパネル

NO	商品名	仕様	品番	数量	単価	金額
1	ホーローキッチンパネルHDタイプ	サイドパネル、マルキーナブラック	PZS-90 (QEQ)	1	30,400	30,400
2	ホーローキッチンパネルHDタイプ	窓パネル185、マルキーナブラック	PZW -185 (QEQ)	1	14,700	14,700
3	KP用エッジセット	樹脂製、チャコールグレー	KPEッジセットJ (CG)-2	1	2,800	2,800
4	パネル施工キット	シリコン色(アンバー)	パネルセコウキットS(B)-1	1	5,700	5,700
5	ホーローキッチンパネルHDタイプ	フロントパネル120、マルキーナブラック	PZFN-120 (QEQ)	1	16,800	16,800
キッチンパネル合計				5		¥70,400

商品総合計	25	¥697,900
-------	----	----------

※ 御見積明細の価格には消費税は含まれておりません。別途消費税が必要となります。

## 《参考》別途 商品組付費

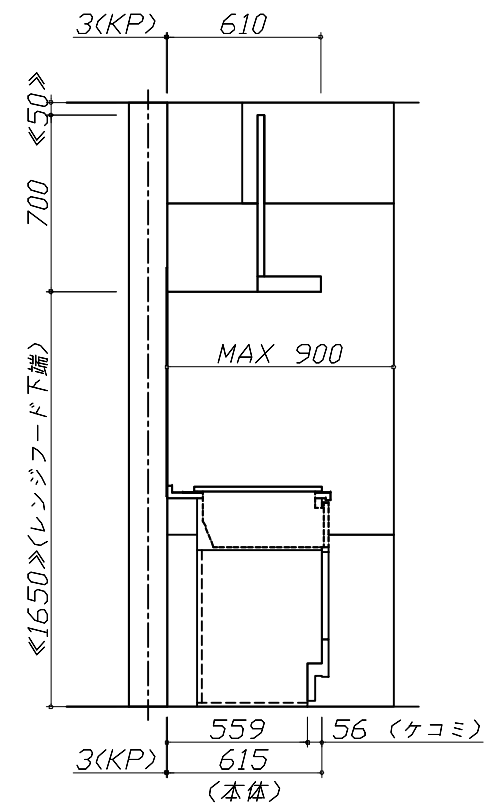
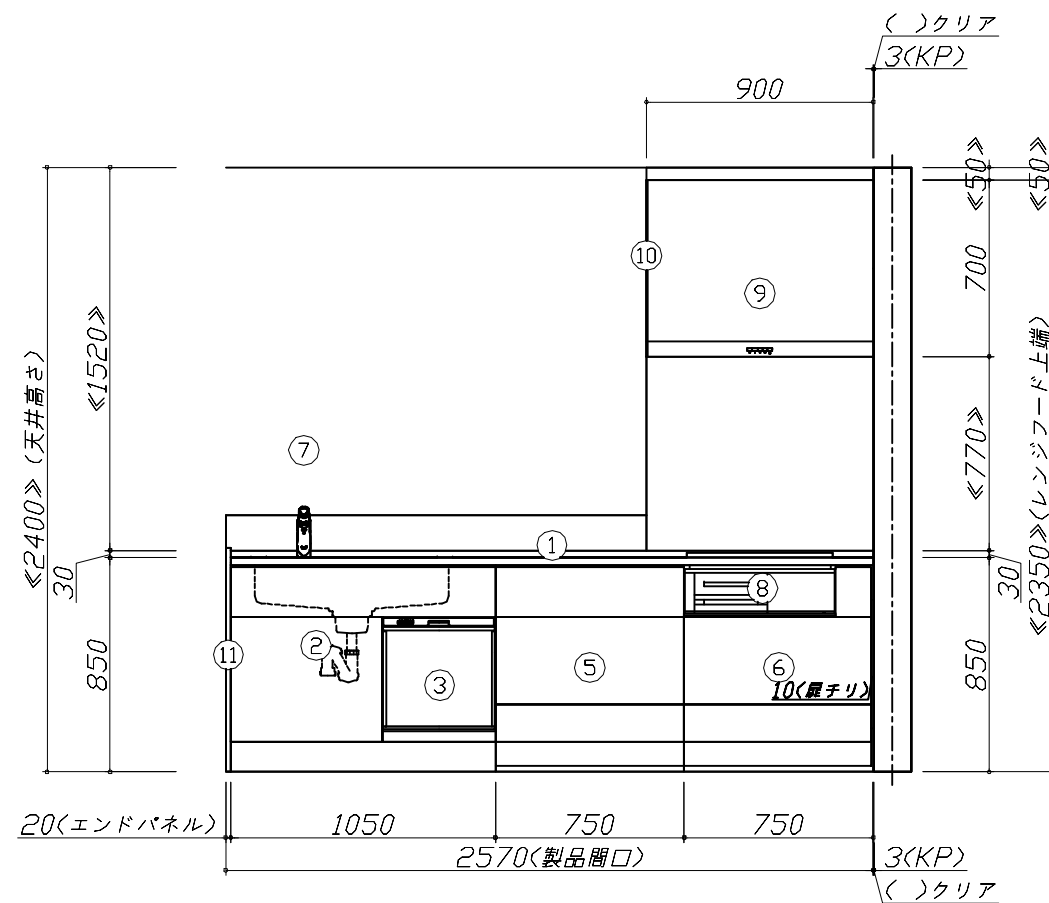
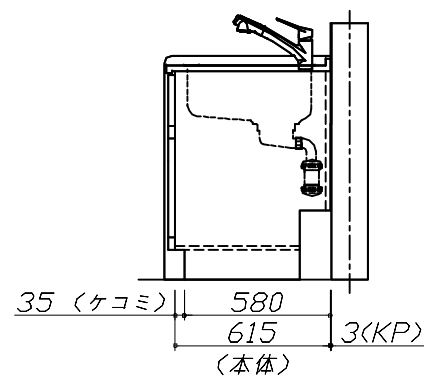
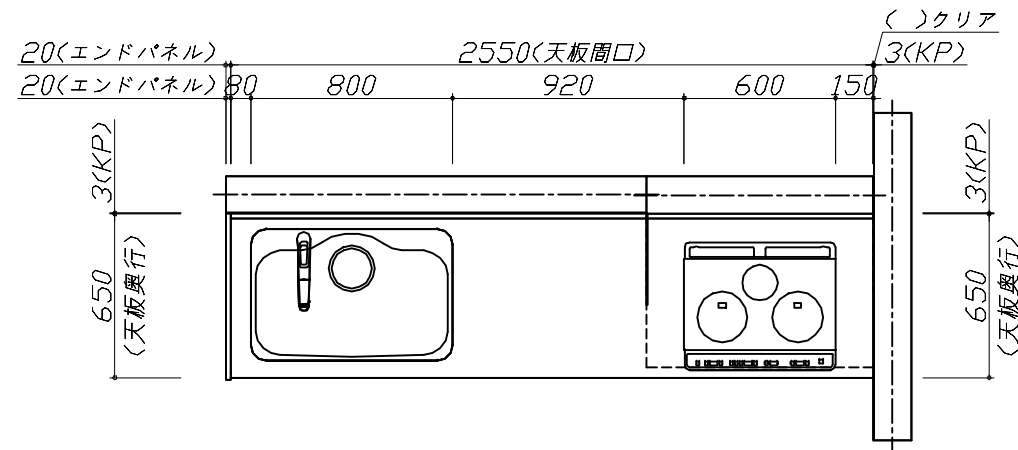
キッチン商品組付費 ¥61,000 (税込 ¥67,100)

キッチンパネル商品組付費 ¥34,000 (税込 ¥37,400)

※ 商品組付費は現場の状況により変動する事があります。又、給水・給湯・ガス・ダクト・電気等の接続工事は含まれておりません。

( )内の価格は税込価格&lt;税率10%&gt;を表示しています。

■必ずご確認ください。  
 ・天井高さ、吊戸棚・レンジフード取付高さをご確認ください。  
 ・《 》内寸法は参考寸法です。  
 ■表示記号について  
 ・KP：キッチンパネル



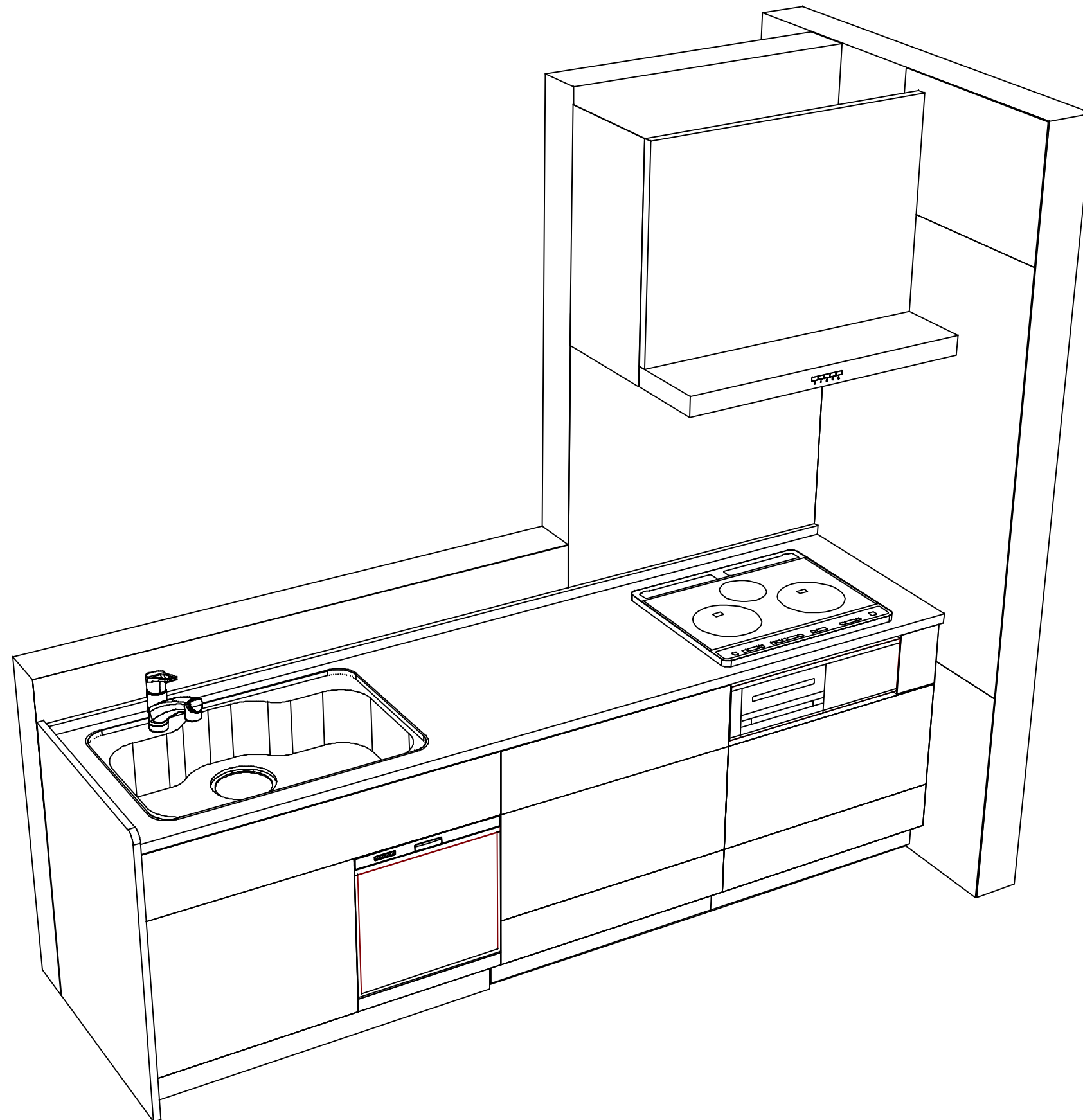
Takara standard  
 タカラスタンダード株式会社

現場名称：名古屋-豊橋SR SK9様邸  
 現場番号：C3279136  
 豊橋営業所

ぴったりサイズ木製システムキッチン Refit リフィット  
 プラン番号：1503C-2311-0106T  
 担当営業：

姿図 1 縮尺：1 / 30  
 作成日：2023年11月7日  
 担当アドバイザー：

縮尺：A3サイズ等倍



**Takara standard**  
タカラスタンダード株式会社

現場名称： 名古屋-豊橋SR SK9様邸

現場番号： C3279136

豊橋営業所

ぴったりサイズ木製システムキッチン Refit リフィット

プラン番号： 1503C-2311-0106T

担当営業：

姿図 2

縮尺： 1 / 30

作成日： 2023年11月7日

担当アドバイザー：

縮尺：A3サイズ等倍