

ホーローシステムキッチン 御見積書

御名前 名古屋-豊橋SR SK7 様

業者 様

商品名 Treasia トレーシア

作成日 2024年9月23日
プラン番号 1503C-2409-0530T
現場番号 C2918567

タカラスタANDARD株式会社
◆豊橋営業所
愛知県豊橋市下地町字境田84番地
TEL 0532-54-5262 / FAX 0532-53-5022

◆豊橋ショールーム
TEL 0532-54-5323 / FAX 0532-53-5031

商品
御見積金額 **¥1,387,700 (税込 ¥1,526,470)**

()内の価格は税込価格<税率10%>を表示しています。

《参考》別途 商品組付費 **¥112,000 (税込 ¥123,200)**

- ※ 商品御見積金額には商品組付費は含まれておりません。
- ※ 商品組付費には配送・搬入・商品組付等の費用を含んでいます。
- ※ 商品組付費は現場の状況により変動する事があります。
又、給水・給湯・ガス・ダクト・電気等の接続工事は含まれておりません。

◆ 御見積仕様

《キッチン》

奥行	奥行65cm
キッチン本体サイズ	I型255cm
天板高さ	85cm
扉カラー	コンクリートグレー・ブラックモール
キッチンパネル	HDタイプ:コンクリートダーク
引手タイプ	ハンドル引手タイプ
ワークトップ材質	アクリル人造大理石
カラー	モデルートブラック
水栓	浄水器内蔵ハンドシャワー水栓
食器洗い乾燥機	シンク下設置間口60cmタイプ
加熱機器	IHヒーター
レンジ機器	なし
ガス種	LPG
周波数	60Hz

◆ 御確認事項

担当営業	担当アドバイザー	プラン作成者
		荻野

◆ 備考

御名前 名古屋-豊橋SR SK7

様

現場番号	C2918567	プラン番号	1503C-2409-0530T	作成日	2024/9/23
------	----------	-------	------------------	-----	-----------

御見積明細 キッチン

NO	商品名	仕様	品番	数量	単価	金額
1	人造大理石ワークトップ	家事らくシンク(ホワイト)	U7I1255 TARU	1	233,000	233,000
2	シンクキャビネット	スライド・シンク下食洗、うちにもホーロートレイ	F-RSXR120UR5(VTGKG)	1	109,500	109,500
3	食器洗い乾燥機	引出し式(シルバー色)	NP-60MS8WTA	1	187,000	187,000
4	食器洗い乾燥機用前面パネル	扉同色	P-DWM60VL5(TGK)-1	1	16,500	16,500
5	調理台キャビネット	足元スライド(3段引出し)・たっぷりホーローキャビネット	F-TFVR060 -5(VTGKG)	1	101,000	101,000
6	コンロ用キャビネット	足元スライド・たっぷりホーローキャビネット、ミキリ対応	F-KTVR075JL5(VTGKG)	1	104,500	104,500
7	浄水器内蔵ハンドシャワー水栓	16物質除去	LS106MN-NNTNT1	1	48,000	48,000
8	電気加熱機器	IHヒーター両面焼き(ブラック色)	HTB-TS8TNKF	1	252,000	252,000
【ベースキャビネット小計】				8		1,051,500
9	レンジフード(本体)	シロッコファン、ブラック、加熱機器連動	VRAC-E901ADR(SQ)	1	174,000	174,000
	レンジフード用前面パネル	扉同色	VZP-90-655HN(TG)	1	9,000	9,000
10	エンドパネル	扉同色	VEP-655HN(TG)	1	8,500	8,500
11	リモコン		RHリモコン-3	1	2,000	2,000
12	エンドパネル	奥行65cmキャビネット用	EP-XN-85 (VTGKD)	1	11,500	11,500
13	前台輪カバー		P-DC120 -5(K)	1	4,000	4,000
14	前台輪カバー		P-DC073 -5(K)	1	3,500	3,500
15	前台輪カバー		P-DC060 -5(K)	1	3,500	3,500
16	調理プレート	家事らくシンク用	チョウリプレートVAE	1	6,000	6,000
17	まな板	家事らくシンク用	マナイタVAE	1	8,500	8,500
18	水切りネット	家事らくシンク用	ミスクリネットVAE	1	4,500	4,500
19	水切りプレート	家事らくシンク用	ミスクリプレートVAE	1	6,000	6,000
20	間仕切り名人	Tタイプ、間口45・60cm用	MGマジキリP TL 1	2	3,900	7,800
21	スライドサブケース	調理キャビネット用	スライドサブケース	1	2,000	2,000
22	かくせるホーローボックス	間口60cm用	トビラウラHS- 60N	1	6,000	6,000
23	かくせるホーローボックス	間口73cm用	トビラウラHS- 73N	1	7,000	7,000
24	施工部材		シリコン(クリア2)	1	1,000	1,000
25	施工部材		シリコン(ブラック)	1	1,000	1,000
キッチン合計				27		¥1,317,300

御名前 名古屋-豊橋SR SK7 様

現場番号	C2918567	プラン番号	1503C-2409-0530T	作成日	2024/9/23
------	----------	-------	------------------	-----	-----------

御見積明細 キッチンパネル

NO	商品名	仕様	品番	数量	単価	金額
1	ホーローキッチンパネルHDタイプ	サイドパネル、コンクリートダーク	PZS-90 (QCQ)	1	30,400	30,400
2	ホーローキッチンパネルHDタイプ	窓パネル185、コンクリートダーク	PZW -185 (QCQ)	1	14,700	14,700
3	KP用エッジセット	樹脂製、チャコールグレー	KPEッジセットJ (CG)-2	1	2,800	2,800
4	パネル施工キット	シリコン色(アンバー)	パネルセコウキットS(B)-1	1	5,700	5,700
5	ホーローキッチンパネルHDタイプ	フロントパネル120、コンクリートダーク	PZFN-120 (QCQ)	1	16,800	16,800
キッチンパネル合計				5		¥70,400

商品総合計	32	¥1,387,700
-------	----	------------

※ 御見積明細の価格には消費税は含まれておりません。別途消費税が必要となります。

《参考》別途 商品組付費

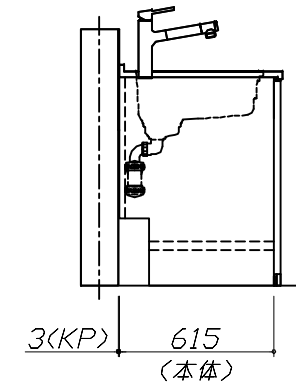
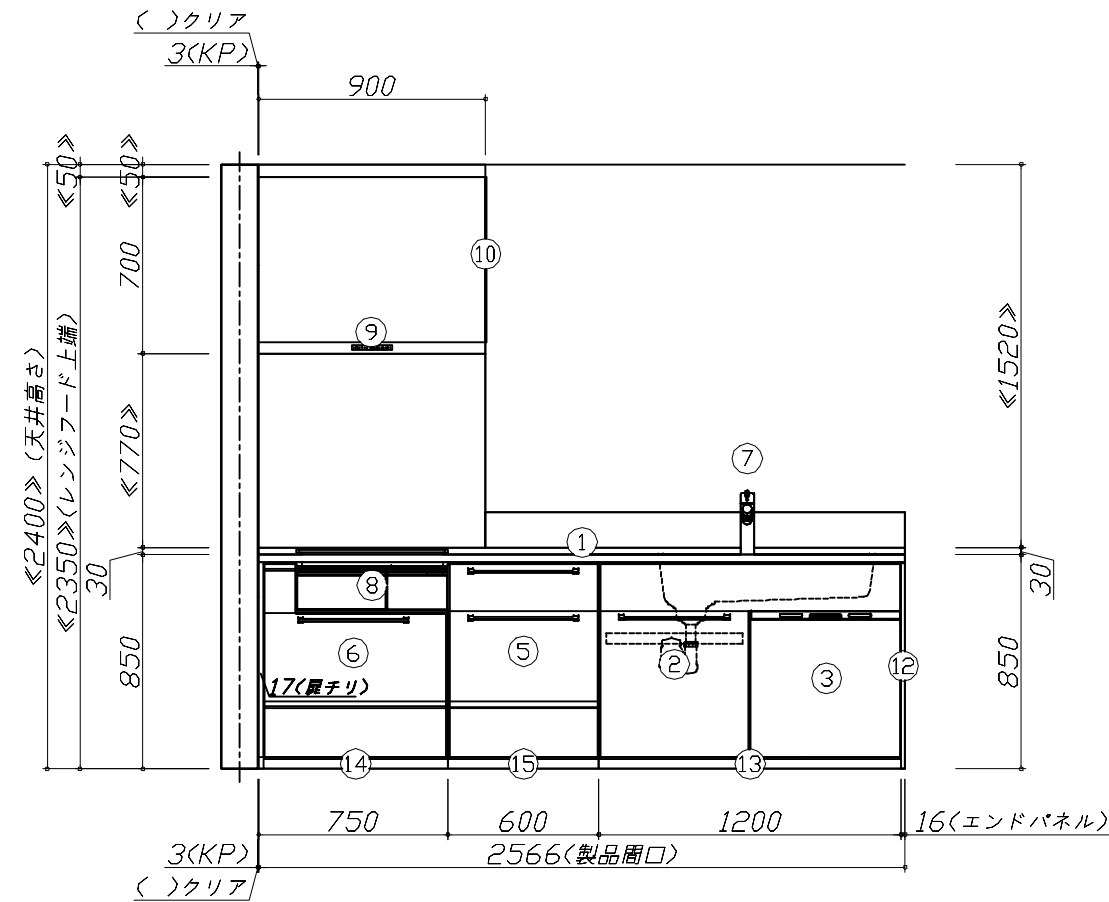
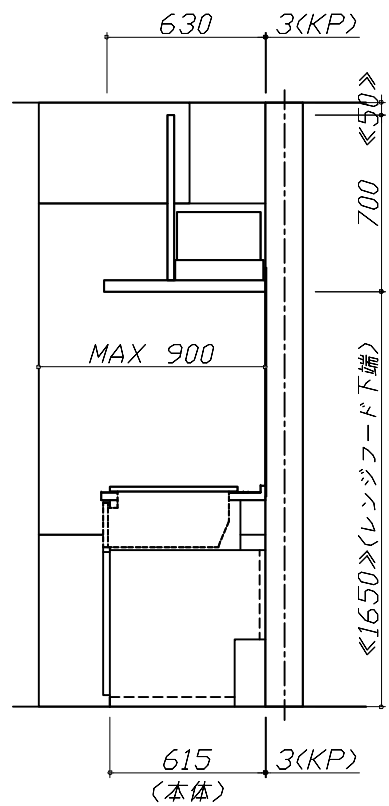
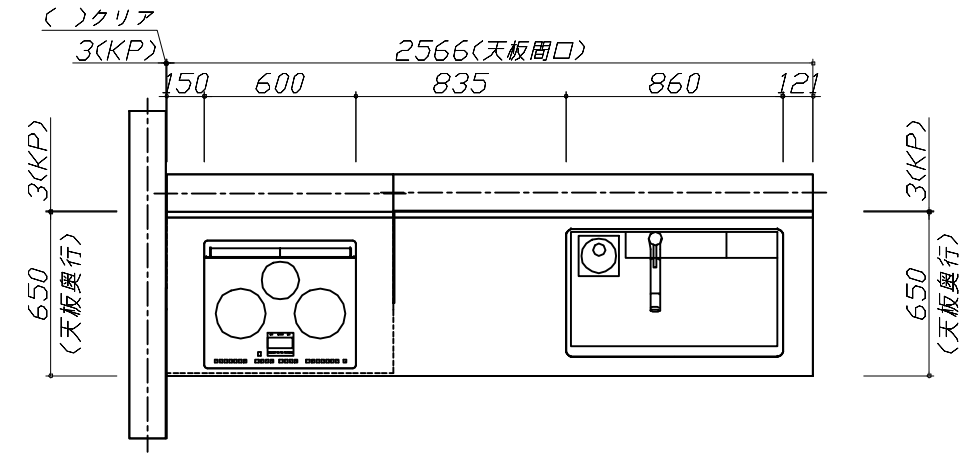
キッチン商品組付費 ¥78,000 (税込 ¥85,800)

キッチンパネル商品組付費 ¥34,000 (税込 ¥37,400)

※ 商品組付費は現場の状況により変動する事があります。又、給水・給湯・ガス・ダクト・電気等の接続工事は含まれておりません。

()内の価格は税込価格<税率10%>を表示しています。

■必ずご確認ください。
 ・天井高さ、吊戸棚・レンジフード取付高さをご確認ください。
 ・《 》内寸法は参考寸法です。
 ■表示記号について
 ・KP：キッチンパネル



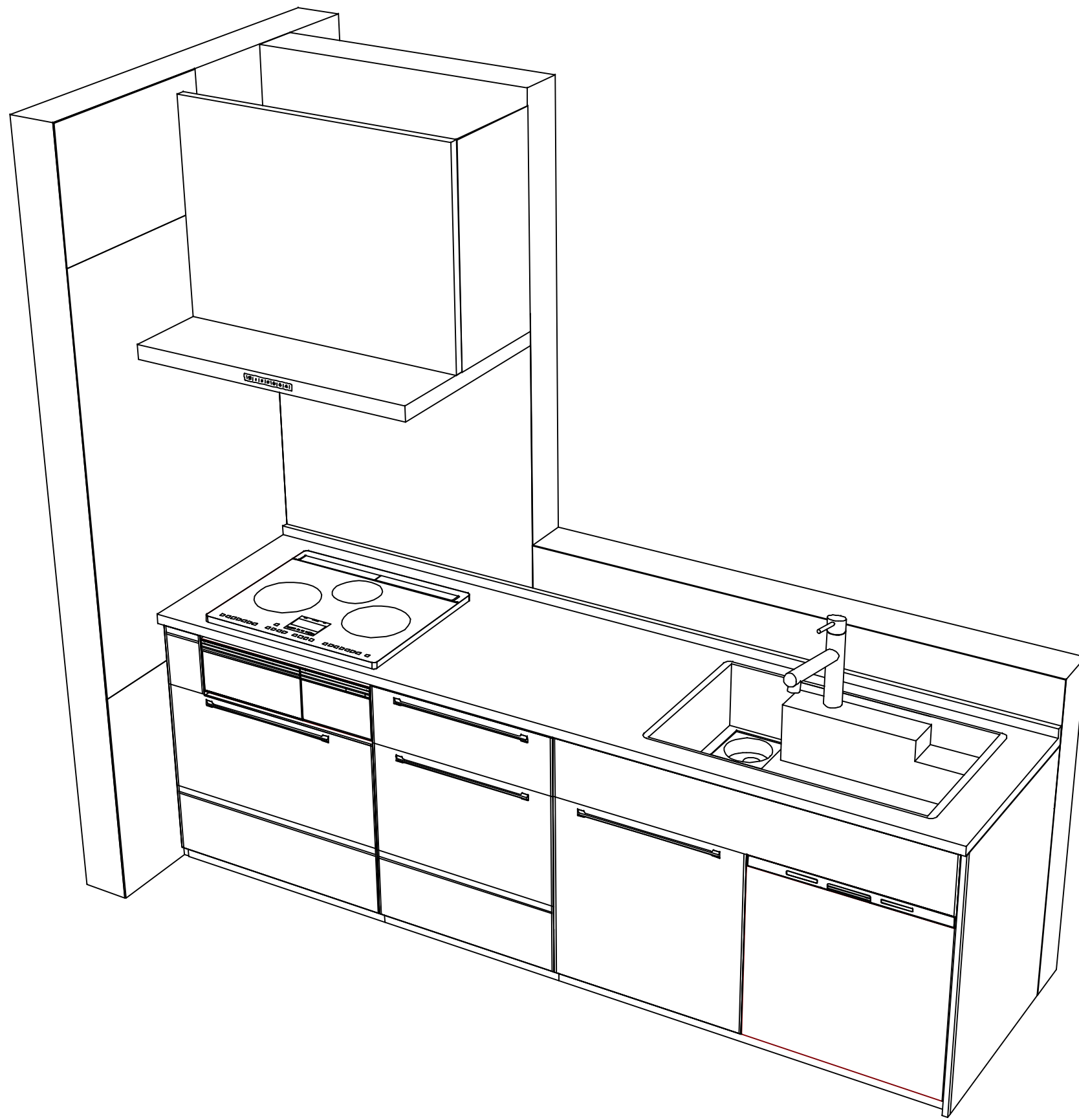
Takara standard
 タカラスタンダード株式会社

現場名称： 名古屋-豊橋SR SK7様邸
 現場番号： C2918567
 豊橋営業所

ホーローシステムキッチン Treasia トレーシア
 プラン番号： 1503C-2409-0530T
 担当営業：

姿図 1
 縮尺： 1 / 30
 作成日： 2024年9月23日
 担当アドバイザー：

縮尺：A3サイズ等倍



Takara standard
タカラスタンダード株式会社

現場名称： 名古屋-豊橋SR SK7様邸

現場番号： C2918567

豊橋営業所

ホーローシステムキッチン Treasia トレーシア

プラン番号： 1503C-2409-0530T

担当営業：

姿図 2

縮尺： 1 / 30

作成日： 2024年9月23日

担当アドバイザー：

縮尺：A3サイズ等倍