

ホーローシステムキッチン 御見積書

御名前 新三重-津SR SK2 様

業者 様

商品名 Treasia トレーシア

作成日 2023年10月30日
プラン番号 5901A-2310-0592T
現場番号 C3015316

タカラスタANDARD株式会社
◆三重支店
三重県津市高茶屋小森上野町2793-2
TEL 059-234-5711 / FAX 059-234-9203

◆津ショールーム
TEL 059-234-9843 / FAX 059-234-2490

商品
御見積金額 **¥1,361,400 (税込 ¥1,497,540)**

()内の価格は税込価格<税率10%>を表示しています。

【参考】別途 商品組付費 ¥127,000 (税込 ¥139,700)

- ※ 商品御見積金額には商品組付費は含まれておりません。
- ※ 商品組付費には配送・搬入・商品組付等の費用を含んでいます。
- ※ 商品組付費は現場の状況により変動する事があります。
又、給水・給湯・ガス・ダクト・電気等の接続工事は含まれておりません。

◆ 御見積仕様 ★ 御見積のカラー表示は参考です。最終発注時には必ず御確認下さい。

《キッチン》

奥行	奥行65cm
キッチン本体サイズ	フラット対面プラン(ワイドタイプ)
	259cm
天板高さ	85cm
扉カラー	コンクリートグレー・ブラックモール
キッチンパネル	HDタイプ:コンクリートダーク
引手タイプ	ハンドル引手タイプ
ワークトップ材質	アクリル人造大理石
カラー	モデレートブラック
水栓	ハンドシャワー水栓
食器洗い乾燥機	シンク下設置間口45cmタイプ
加熱機器	60cmホーロートップガスコンロ
レンジ機器	なし
ガス種	LPG

◆ 御確認事項

担当営業	担当アドバイザー	プラン作成者
	SK2	2023.11.27

◆ 備考

・2023.6にフットシルバーに交換済み



御名前 新三重-津SR SK2

様

現場番号	C3015316	プラン番号	5901A-2310-0592T	作成日	2023/10/30
------	----------	-------	------------------	-----	------------

御見積明細 キッチン

★ 御見積のカラー表示は参考です。最終発注時には必ず御確認下さい。

NO	商品名	仕様	品番	数量	単価	金額
1	人造大理石ワークトップ	アクリル人造大理石シンク(ホワイト)	U7VH255N TDRH	1	315,000	315,000
2	シンクキャビネット	スライド・シンク下食洗	F-RRXR120KR5(VTGKG)	1	111,500	111,500
3	食器洗い乾燥機	引出し式(ブラック色)	TKW-405AM	1	111,000	111,000
4	食器洗い乾燥機用前面パネル	扉同色	P-DWM45VL5(TGK)-1	1	16,500	16,500
5	調理台キャビネット	足元スライド(3段引出し)	F-TFVZ060 -5(VTGKG)	1	91,000	91,000
6	コンロ用キャビネット	足元スライド、ミキリ対応	F-KTVZ075JL5(VTGKG)	1	94,500	94,500
7	水栓	エコタイプハンドシャワー水栓、ブラック	KM6061ECM5TK	1	101,000	101,000
8	ガス加熱機器(ホーロートップ)	両面焼き、ブラック	TN36W60 P	1	102,500	102,500
9	オイルガード	クリアタイプ	コンロマエスクリーンG	1	7,500	7,500
	シンクガード、オイルガード用金具	フラット対面用	シンクマエスクリーンカナグ(K)	1	6,500	6,500
10	シンクガード	クリアタイプ	シンクマエスクリーンG	1	6,500	6,500
	シンクガード、オイルガード用金具	フラット対面用	シンクマエスクリーンカナグ(K)	1	6,500	6,500
11	フラット対面用補強金具FB50	フラット対面用、ブラック	タイムカナグB254	1	25,500	25,500
12	バックパネル	対面用、扉同色	P-BB270 (TG)-2	1	26,500	26,500
13	バックパネル用施工部材		ブザイP-BB270	1	8,500	8,500
	【ベースキャビネット小計】			15		1,030,500
14	レンジフード(本体)	シロッコファン	FUSC-E3ADN	1	82,500	82,500
	レンジフード(フード)	ステンレス	SVRAS-E902TFADLN	1	86,000	86,000
	レンジフード(ダクトカバー)	ステンレス	DKLA-SVRA	1	18,500	18,500
	レンジフード別売部品	レンジフード横壁取付金具	SVRAカバーリツケカナグ	1	1,000	1,000
15	リモコン		RHリモコン-2	1	2,000	2,000
16	エンドパネル	フラット対面用	EP-FTN-85 (VTGKD)	1	15,000	15,000
17	前台輪カバー		P-DC120 -5(K)	1	4,000	4,000
18	前台輪カバー		P-DC073 -5(K)	1	3,500	3,500
19	前台輪カバー		P-DC060 -5(K)	1	3,500	3,500
20	水切り	人大シンク用	ミズキリT	1	4,500	4,500
21	水切りネット	人大シンク用	ミズキリネット T(A)	1	4,000	4,000
22	間仕切り名人	Tタイプ、間口45・60cm用	MGマジキリP TL 1	6	3,900	23,400
23	間仕切り名人	Tタイプ、かくせるラック併設用	MGマジキリP TC 1	1	3,900	3,900
24	スライドサブケース	調理キャビネット用	スライドサブケース	1	2,000	2,000
25	スライドプレート	人造大理石	スライドプレート U7T	1	6,000	6,000

御名前 新三重-津SR SK2 様

現場番号	C3015316	プラン番号	5901A-2310-0592T	作成日	2023/10/30
------	----------	-------	------------------	-----	------------

御見積明細 キッチン

★ 御見積のカラー表示は参考です。最終発注時には必ず御確認下さい。

NO	商品名	仕様	品番	数量	単価	金額
26	施工部材		シリコン(クリア2)	1	1,000	1,000
27	施工部材		シリコン(ブラック)	1	1,000	1,000
キッチン合計				37		¥1,292,300

御見積明細 キッチンパネル

NO	商品名	仕様	品番	数量	単価	金額
1	ホーローキッチンパネルHDタイプ	フロントパネル150、コンクリートダーク	PZFN-150 (QCQ)	3	18,300	54,900
2	KP用エッジセット	樹脂製、チャコールグレー	KPエッジセットJ (CG)-2	1	2,800	2,800
3	パネル施工キット	シリコン色(アンバー)	パネルセウキットS(B)-1	2	5,700	11,400
キッチンパネル合計				6		¥69,100

商品総合計	43	¥1,361,400
-------	----	------------

※ 御見積明細の価格には消費税は含まれておりません。別途消費税が必要となります。

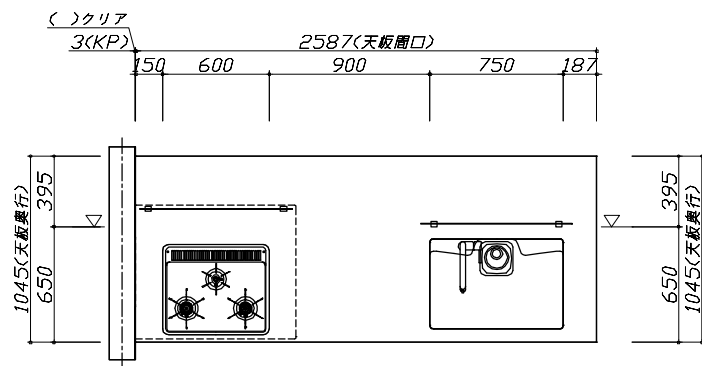
《参考》別途 商品組付費

キッチン商品組付費 ¥93,000 (税込 ¥102,300)
 キッチンパネル商品組付費 ¥34,000 (税込 ¥37,400)

※ 商品組付費は現場の状況により変動する事があります。又、給水・給湯・ガス・ダクト・電気等の接続工事は含まれておりません。

()内の価格は税込価格<税率10%>を表示しています。

- 必ずご確認ください。
- ・天井高さ、吊戸棚・レンジフード取付高さをご確認ください。
- ・《 》内寸法は参考寸法です。
- 表示記号について
- ・KP：キッチンパネル
- ・▽：設置基準線



Takara standard
 タカスタンダード株式会社

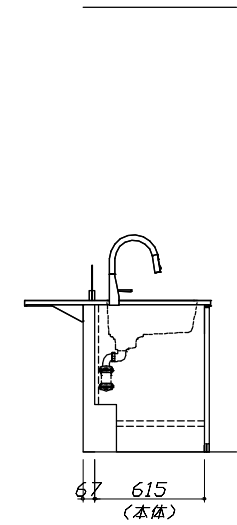
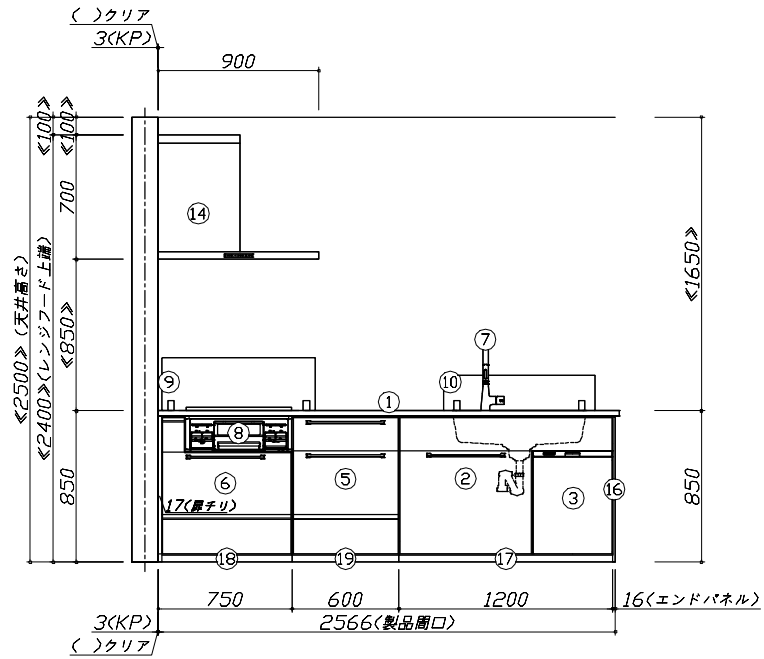
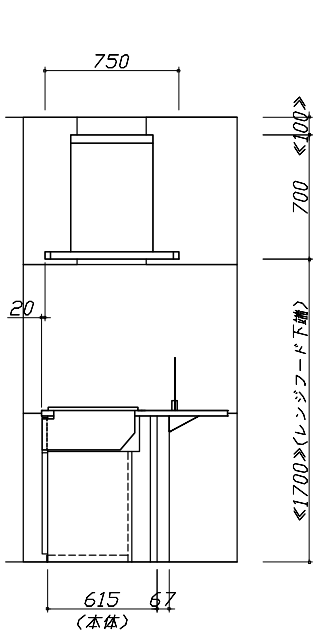
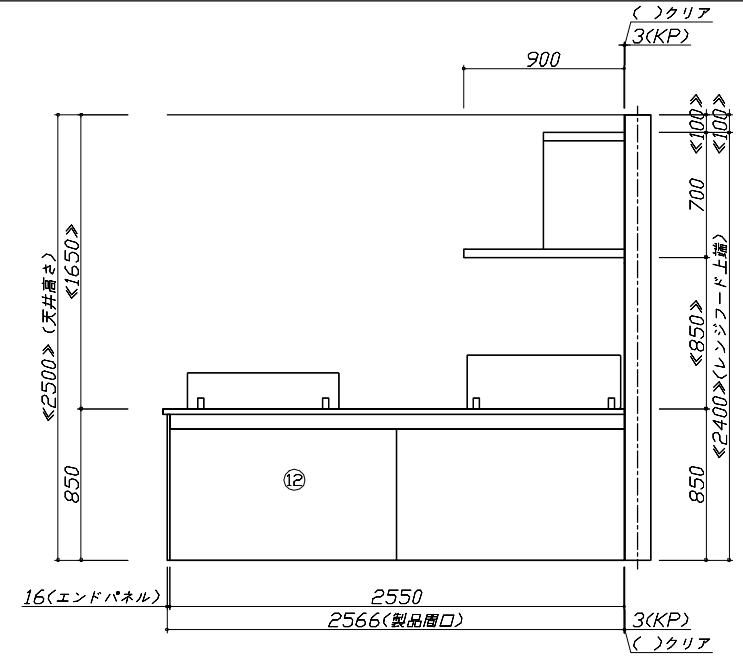
現場名称： 新三重-津SR SK2様邸
 現場番号： C3015316
 三重支店

ホーローシステムキッチン Treasia トレーシア
 プラン番号： 5901A-2310-0592T
 担当営業：

姿図 1
 縮尺： 1 / 30
 作成日： 2023年10月30日
 担当アドバイザー： SK2

縮尺：A3サイズ等倍

- 必ずご確認ください。
 - ・天井高さ、吊戸棚・レンジフード取付高さをご確認ください。
 - ・《 》内寸法は参考寸法です。
- 表示記号について
 - ・KP：キッチンパネル
 - ・▽：設置基準線



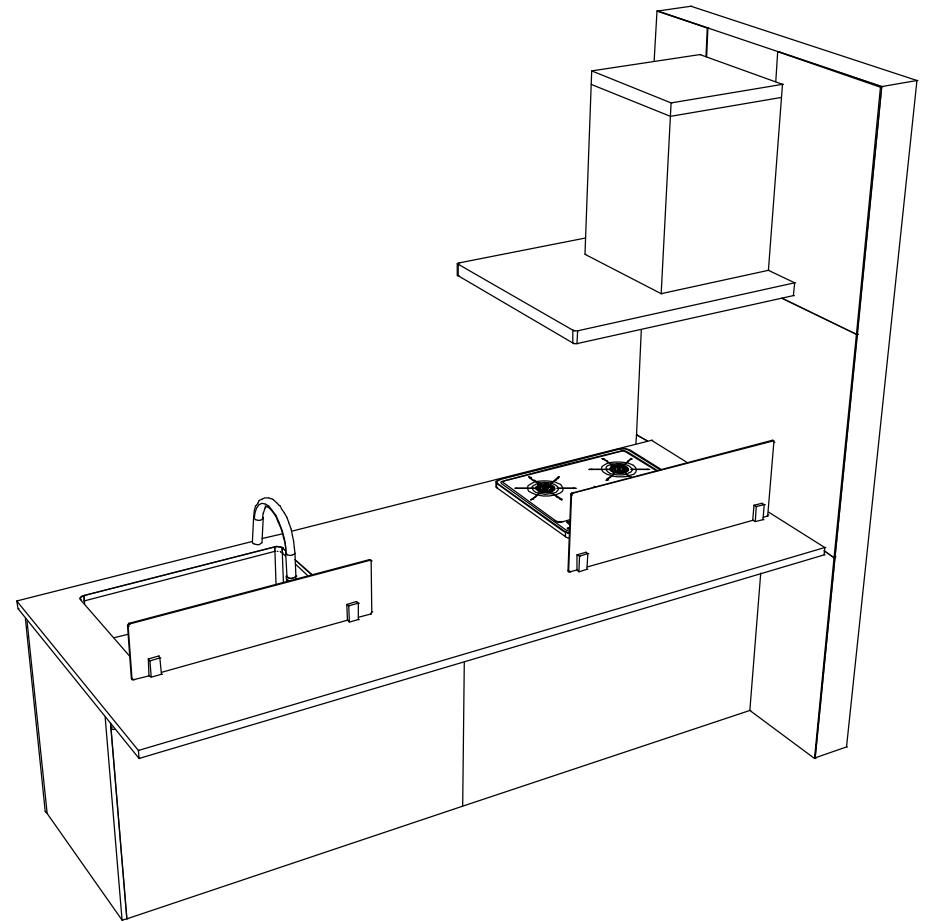
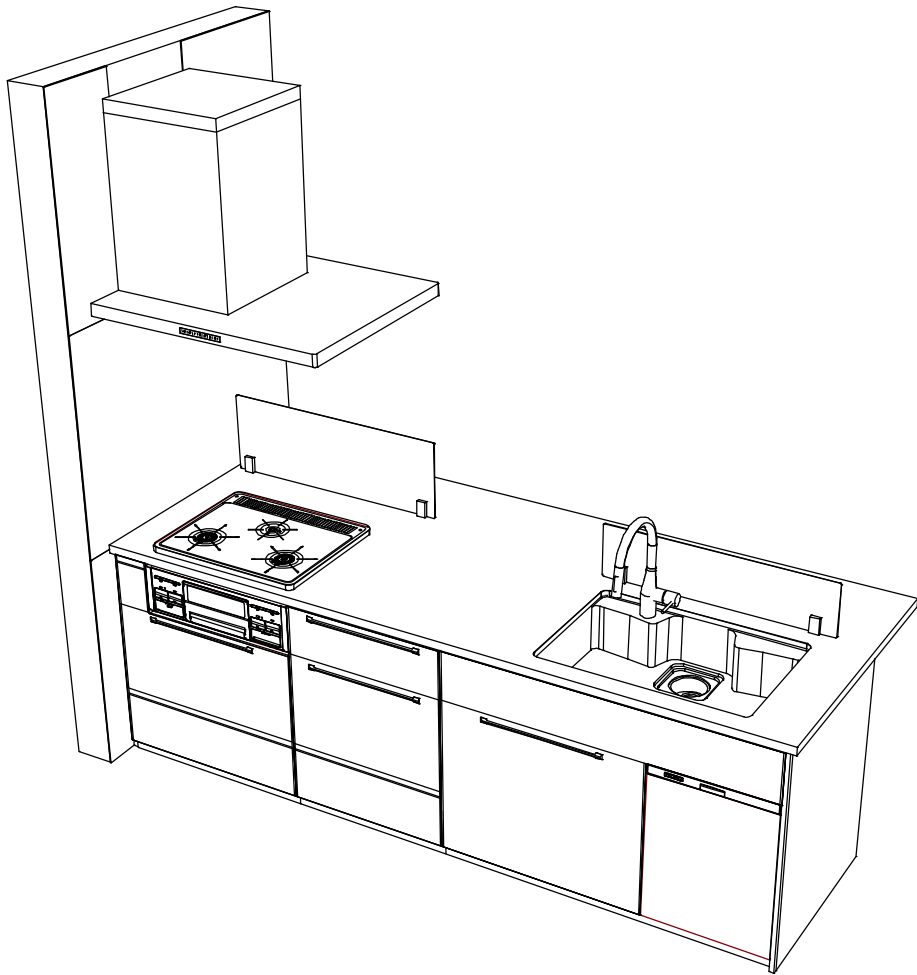
Takara standard
 タカラスタンダード株式会社

現場名称：新三重-津SR SK2様邸
 現場番号：C3015316
 三重支店

ホーローシステムキッチン Treasia トレーシア
 プラン番号：5901A-2310-0592T
 担当営業：

姿図 2
 作成日：2023年10月30日
 担当アドバイザー：SK2

縮尺：A3サイズ等倍



Takara standard
 タカスタンダード株式会社

現場名称： 新三重-津SR SK2様邸
 現場番号： C3015316
 三重支店

ホーローシステムキッチン Treasia トレーシア
 プラン番号： 5901A-2310-0592T
 担当営業：

姿図 3
 縮尺： 1 / 30
 作成日： 2023年10月30日
 担当アドバイザー： SK2

縮尺：A3サイズ等倍