

ホーローシステムキッチン 御見積書

御名前 新三重 SK9 様

業者 様

商品名 LEMURE レミュー

作成日 2025年5月11日
プラン番号 5901A-2505-0184T
現場番号 C3355923

タカラスタンド株式会社
◆津営業所
三重県津市高茶屋小森上野町2793-2
TEL 059-234-5711 / FAX 059-234-9203

◆津ショールーム
TEL 059-234-9843 / FAX 059-234-2490

商品
御見積金額 **¥1,313,000 (税込 ¥1,444,300)**

()内の価格は税込価格<税率10%>を表示しています。

《参考》別途 商品組付費 ¥151,000 (税込 ¥166,100)

- ※ 商品御見積金額には商品組付費は含まれておりません。
- ※ 商品組付費には配送・搬入・商品組付等の費用を含んでいます。
- ※ 商品組付費は現場の状況により変動する事があります。
又、給水・給湯・ガス・ダクト・電気等の接続工事は含まれておりません。

◆ 御見積仕様

《キッチン》

キッチン本体サイズ	I型255cm
天板高さ	85cm
扉カラー	ホワイト・引手シルバー
キャビネットカラー	ホワイト
キッチンパネル	HDタイプ:スウェティッシュグレー
引手タイプ	レール引手タイプ
ワークトップ材質	アクリル人造大理石
カラー	グランドホワイト
水栓	ハンドシャワー水栓
食器洗い乾燥機	シンク下設置間口45cmタイプ
加熱機器	60cmハイパーガラスコートトップガスコンロ
レンジ機器	なし
ガス種	未定

◆ 御確認事項

担当営業	担当アドバイザー	プラン作成者
	SK9	2025.5

◆ 備考

御名前 新三重 SK9

様

現場番号	C3355923	プラン番号	5901A-2505-0184T	作成日	2025/5/11
------	----------	-------	------------------	-----	-----------

御見積明細 キッチン

NO	商品名	仕様	品番	数量	単価	金額
1	人造大理石ワークトップ	アクリル人造大理石シンク(ホワイト)	VWIH255 TDLW	1	196,000	196,000
2	シンクキャビネット	足元スライド・シンク下食洗、フロントポケット、うちにもホーロートレイ	F-RRVR105PL5(LSWHNW)	1	246,500	246,500
3	食器洗い乾燥機	引出し式(シルバー色)	EW-45R3SMT	1	111,000	111,000
	食器洗い乾燥機用前面パネル	扉同色	P-DWM45LS (SW N)	1	14,500	14,500
4	調理台キャビネット	足元スライド(3段引出、インナーケース、インナースライド)	F-TGVM075TL5(LSWHNW)	1	150,000	150,000
5	コンロ用キャビネット	足元スライド、ミキリ対応	F-KTVM075IR5(LSWHNW-1)	1	128,000	128,000
6	水栓	エコタイプハンドシャワー水栓	KM5021TTKE	1	36,500	36,500
7	ガス加熱機器(ハイパースコート)	両面焼き	TN72WV60CH	1		
	ガス加熱機器(本体)	シルバー	TN72WV60C	1	115,500	115,500
	ガス加熱機器(トッププレート)	クリアパールホワイト	TN72-60TP-CH	1	26,000	26,000
【ベースキャビネット小計】				10		1,024,000
8	レンジフード(本体)	シロッコファン、シルバー	VRAT-902ADL(V)	1	76,000	76,000
	レンジフード用前面パネル	扉同色	VZP-90-655HN(SW)	1	8,000	8,000
9	エンドパネル	扉同色	VEP-655HN(SW)	1	7,500	7,500
10	エンドパネル	奥行65cmキャビネット・トル下台用	EP-XN-85 (LSWHN)	1	11,500	11,500
11	どこでもラック(アルミタイプ)	小物置き	MGD-KR(V)	2	5,000	10,000
12	どこでもラック(アルミタイプ)	レードル掛け、ホワイト	MGD-KH(W)	1	5,000	5,000
13	間仕切り名人(デラックスタイプ)	ABタイプ、間口36cm用	MGマジキリアB360-520	1	13,000	13,000
14	間仕切り名人(デラックスタイプ)	ASタイプ	MGマジキリアS240-420	4	5,000	20,000
15	間仕切り名人(デラックスタイプ)	APタイプ、内引出用	MGマジキリアP030-410U	2	2,500	5,000
16	かくせるホーローボックス	間口75cm用	ビラウラHS-75N	1	7,000	7,000
17	かくせるホーローボックス	間口73cm用	ビラウラHS-73N	1	7,000	7,000
18	前台輪カバー		P-DC105 -5(W)	1	4,000	4,000
19	前台輪カバー		P-DC075 -5(W)	1	3,500	3,500
20	前台輪カバー		P-DC073 -5(W)	1	3,500	3,500
21	施工部材		シリコン(ホワイト2)	2	1,000	2,000
キッチン合計				31		¥1,207,000

御見積明細 キッチンパネル

NO	商品名	仕様	品番	数量	単価	金額
1	ホーローキッチンパネルHDタイプ	フロントパネル135、スウェディッシュグレー	PZFN-135 (IUG)	3	17,500	52,500

御名前 新三重 SK9

様

現場番号	C3355923	プラン番号	5901A-2505-0184T	作成日	2025/5/11
------	----------	-------	------------------	-----	-----------

御見積明細 キッチンパネル

NO	商品名	仕様	品番	数量	単価	金額
2	ホーローキッチンパネルHDタイプ	サイドパネル、スウェディッシュグレー	PZS-90 (IUG)	1	30,400	30,400
3	パネル施工キット	シリコン色(グレー)	パネルセコウキットS(G)-1	1	5,700	5,700
4	KP用エッジセット	樹脂製、グレー	KPエッジセットJ (PG)-2	1	2,800	2,800
5	ホーローキッチンパネルHDタイプ	フロントパネル90、スウェディッシュグレー	PZFN- 90 (IUG)	1	14,600	14,600
キッチンパネル合計				7		¥106,000

商品総合計				38		¥1,313,000
-------	--	--	--	----	--	------------

※ 御見積明細の価格には消費税は含まれておりません。別途消費税が必要となります。

《参考》別途 商品組付費

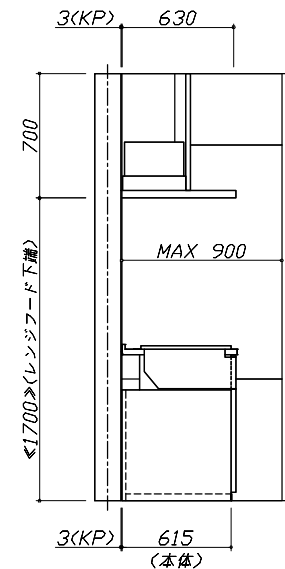
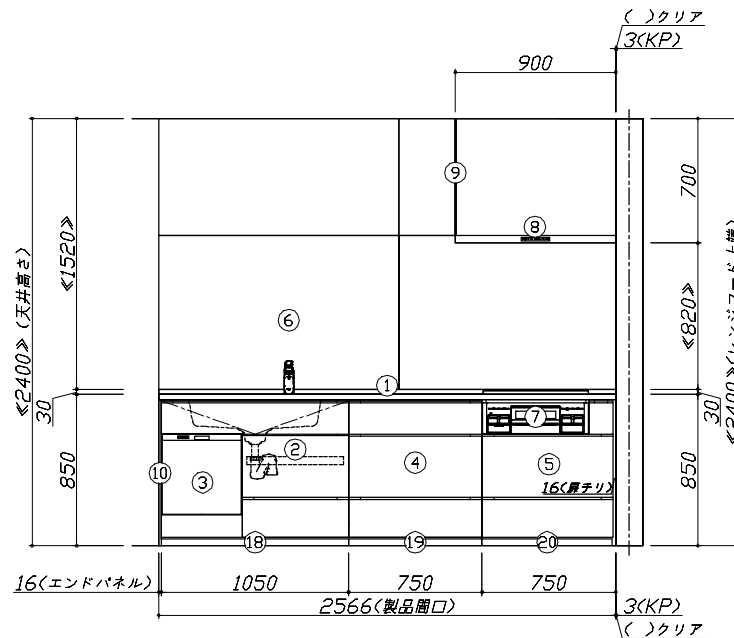
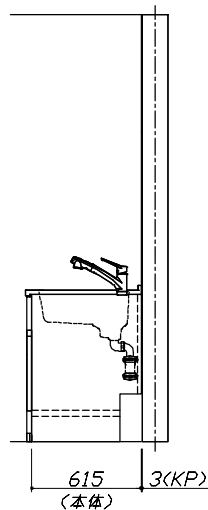
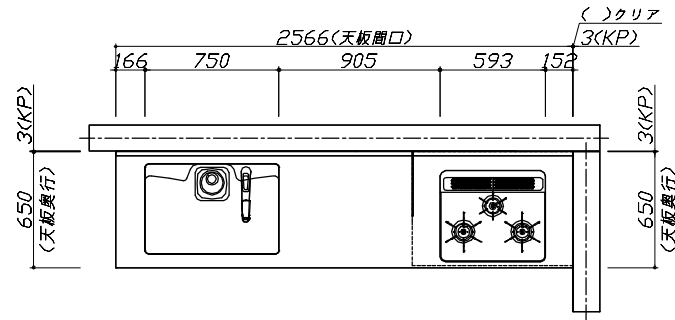
キッチン商品組付費 ¥117,000 (税込 ¥128,700)

キッチンパネル商品組付費 ¥34,000 (税込 ¥37,400)

※ 商品組付費は現場の状況により変動する事があります。又、給水・給湯・ガス・ダクト・電気等の接続工事は含まれておりません。

()内の価格は税込価格<税率10%>を表示しています。

- 必ずご確認ください。
 - ・天井高さ、吊戸棚・レンジフード取付高さをご確認ください。
 - ・《 》内寸法は参考寸法です。
- 表示記号について
 - ・KP：キッチンパネル



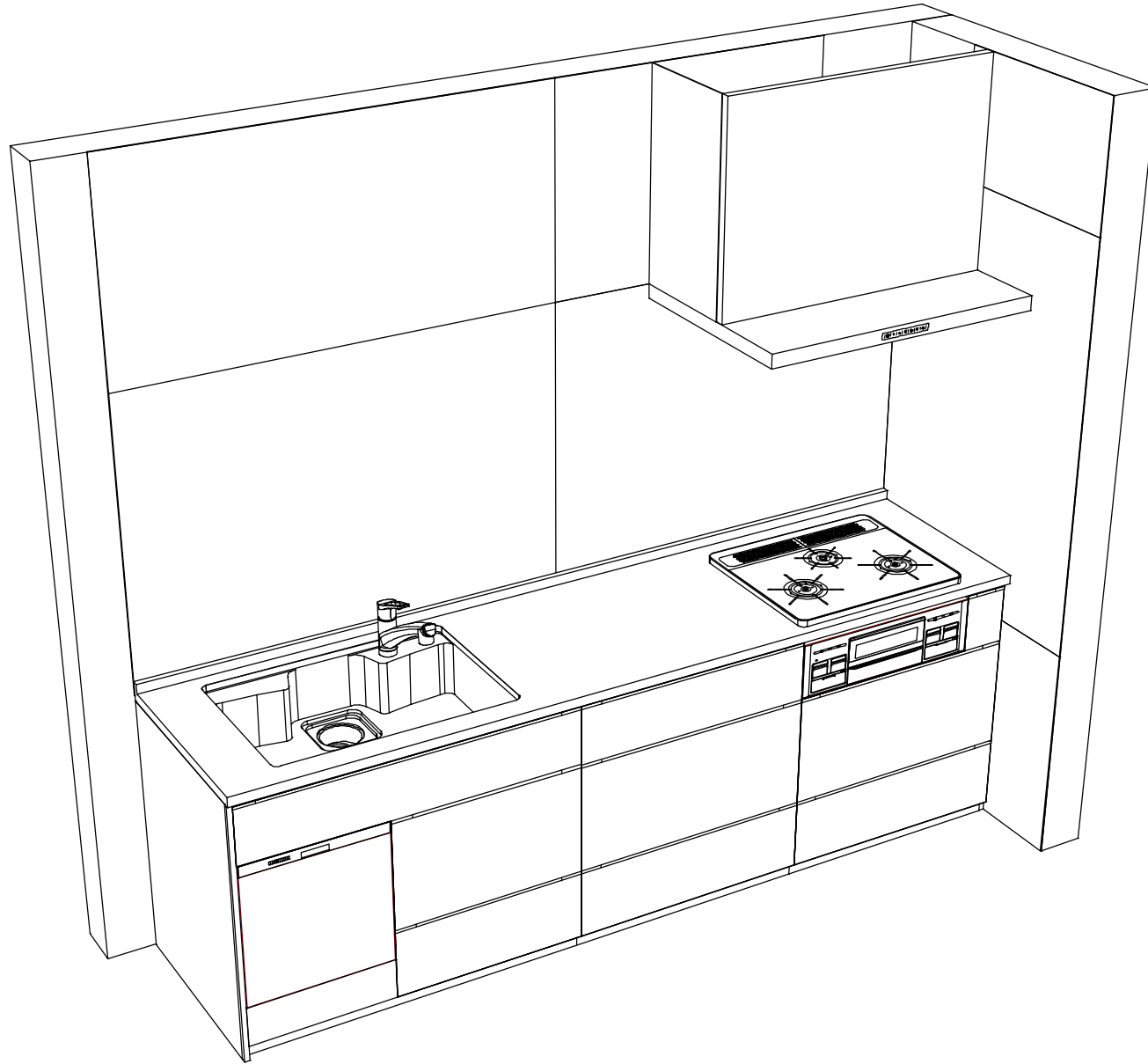
Takara standard
タカスタンダード株式会社

現場名称： 新三重 SK9様邸
現場番号： C3355923
津営業所

ホーローシステムキッチン LEMURE レミュー
プラン番号： 5901A-2505-0184T
担当営業：

姿図 1
作成日： 2025年5月11日
担当アドバイザー： SK9

縮尺： A3サイズ等倍



Takara standard
タカスタンダード株式会社

現場名称： 新三重 SK9様邸
現場番号： C3355923
津営業所

ホーローシステムキッチン LEMURE レミュー
プラン番号： 5901A-2505-0184T
担当営業：

姿図 2
縮尺： 1 / 30
作成日： 2025年5月11日
担当アドバイザー： SK9

縮尺：A3サイズ等倍