

# ぴったりサイズ木製システムキッチン 御見積書

御名前 水戸-つくばSR SK3 様

業者 様

商品名 Refit リフィット

作成日 2024年11月1日  
プラン番号 7506B-2408-0292T  
現場番号 C2800794

タカラスタANDARD株式会社  
◆つくば営業所  
茨城県つくば市研究学園7-17  
TEL 029-858-0147 / FAX 029-858-0188

◆つくばショールーム  
TEL 029-858-0194 / FAX 029-858-0699

商品  
御見積金額 **¥881,100** (税込 ¥969,210)

( )内の価格は税込価格<税率10%>を表示しています。

《参考》別途 商品組付費 **¥72,000** (税込 ¥79,200)

- ※ 商品御見積金額には商品組付費は含まれておりません。
- ※ 商品組付費には配送・搬入・商品組付等の費用を含んでいます。
- ※ 商品組付費は現場の状況により変動する事があります。  
又、給水・給湯・ガス・ダクト・電気等の接続工事は含まれておりません。

## ◆ 御見積仕様

《キッチン》

キッチン本体サイズ	I型255cm
天板高さ	85cm
扉カラー	ディーブグレー
引手	レール引手(シルバー)
キッチンパネル	なし
ワークトップ材質	アクリル人造大理石
カラー	モデルートブラック
水栓	浄水器内蔵ハンドシャワー水栓
食器洗い乾燥機	シンク横設置間口45cmタイプ
加熱機器	IHヒーター
レンジ機器	なし
ガス種	LPG
周波数	未定

## ◆ 御確認事項

担当営業	担当アドバイザー	プラン作成者
③ディーブグレー	モデルートブラック	

## ◆ 備考

御名前 水戸-つくばSR SK3

様

現場番号	C2800794	プラン番号	7506B-2408-0292T	作成日	2024/11/1
------	----------	-------	------------------	-----	-----------

## 御見積明細 キッチン

NO	商品名	仕様	品番	数量	単価	金額
1	人造大理石ワークトップ	アクリル人造大理石シンク(ホワイト)	U7IH255 GALD-N	1	212,400	212,400
2	シンクキャビネット	足元スライド、ソフトクローズ、ホーロー底板有、見切り無	F-RMVM105ウ-5EAPネ-A	1	78,800	78,800
3	食器洗い乾燥機	引出し式(シルバー色)、深型	EW-45RD1ST	1	157,000	157,000
	食器洗い乾燥機用前面パネル	扉同色、深型用	P-DWP45D (APネ)	1	4,000	4,000
4	調理台キャビネット	深型食洗用、足元スライド、ソフトクローズ、ホーロー底板有	F-WDVB045 -5EAPネ)	1	21,500	21,500
5	調理台キャビネット	足スラ3段引出、ソフトクローズ、ホーロー底板有、見切り無	F-TFVB030 -5EAPネ-A	1	32,000	32,000
6	コンロ用キャビネット	足元スライド、ソフトクローズ、ホーロー底板有、見切り有	F-KJVB075 R5EAPネ-A-ハ	1	41,500	41,500
7	浄水器内蔵ハンドシャワー水栓	16物質除去	LS106MN-NNTNT1	1	48,000	48,000
8	電気加熱機器	IHヒーター両面焼き(シルバー色)	HTB-TS6ASK	1	155,000	155,000
【ベースキャビネット小計】				9		750,200
9	ウォールキャビネット	レンジフード横タイプ、耐震ラッチ付、扉手掛	W-M A165FRPGAPネ-Y-D	1	41,500	41,500
10	レンジフード	シロッコファン(ブラック色)	VUA-901AD (K)	1	42,500	42,500
	前幕板	高さ70cmタイプ、ブラック色	マエマク90VUA-640(K)	1	6,000	6,000
11	シロッコファン用排気金具	上方排気接続用	マルダクトカナグ(U)	1	3,000	3,000
12	エンドパネル	ベースキャビネット用、H80・85用	EP-XHN85 (APネ)	1	18,500	18,500
13	エンドパネル	ウォールキャビネット・電動昇降吊戸棚用	EP-WB (APネ)	1	10,000	10,000
14	間仕切り名人	Hタイプ、間口45・60cm用	MGマジキリJ HL 1	2	3,400	6,800
15	天板オプション		ジャバラセット	1	600	600
16	施工部材		シリコン(クリア2)	1	1,000	1,000
17	施工部材		シリコン(ブラック)	1	1,000	1,000
キッチン合計				20		¥881,100
商品総合計				20		¥881,100

※ 御見積明細の価格には消費税は含まれておりません。別途消費税が必要となります。

## 《参考》別途 商品組付費

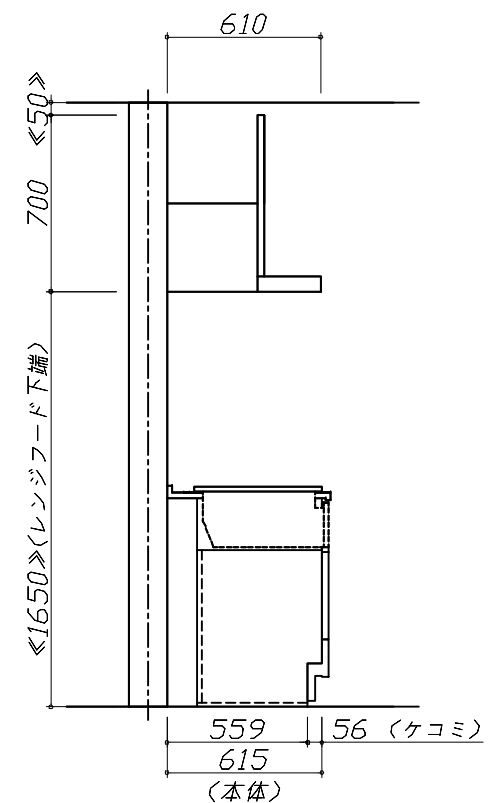
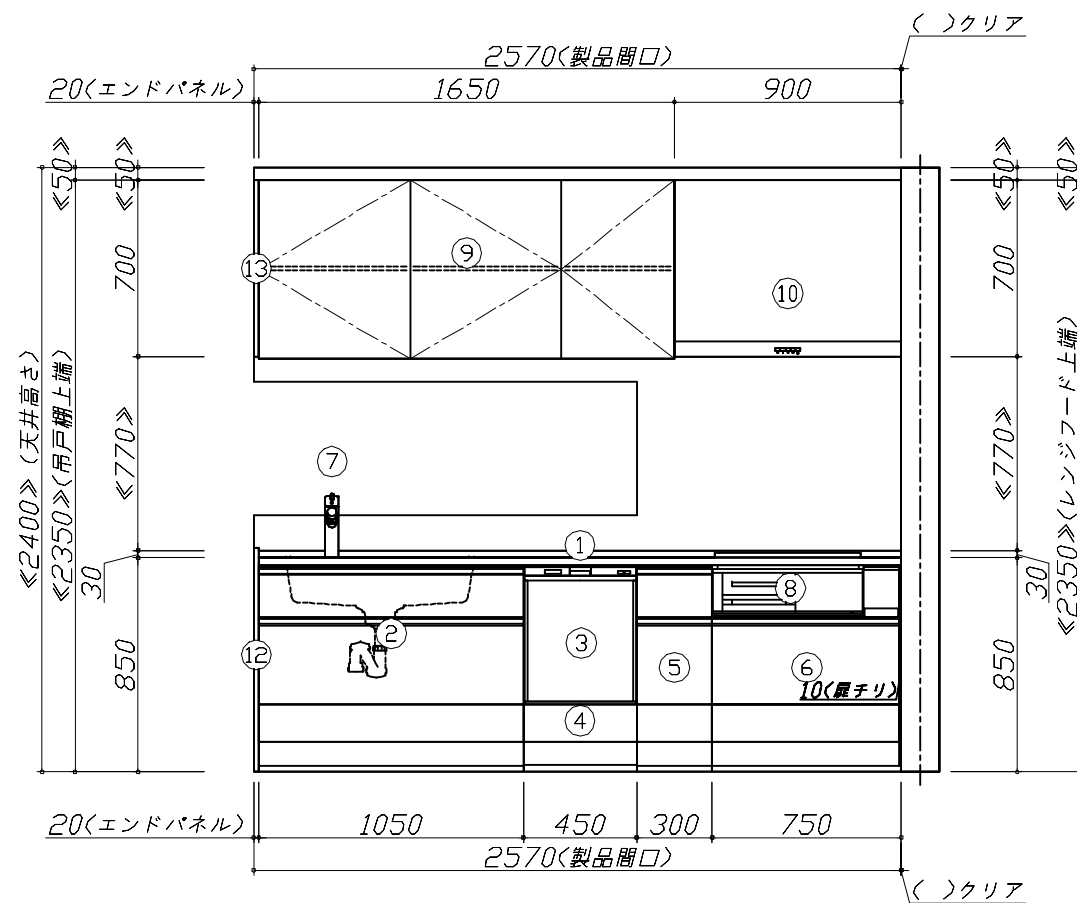
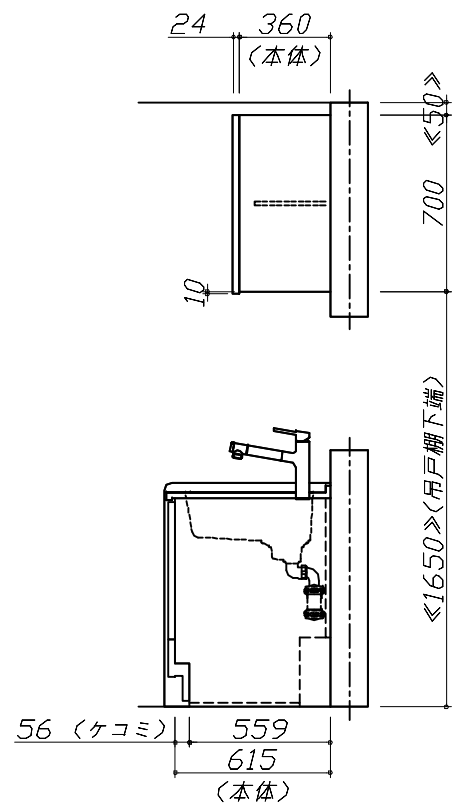
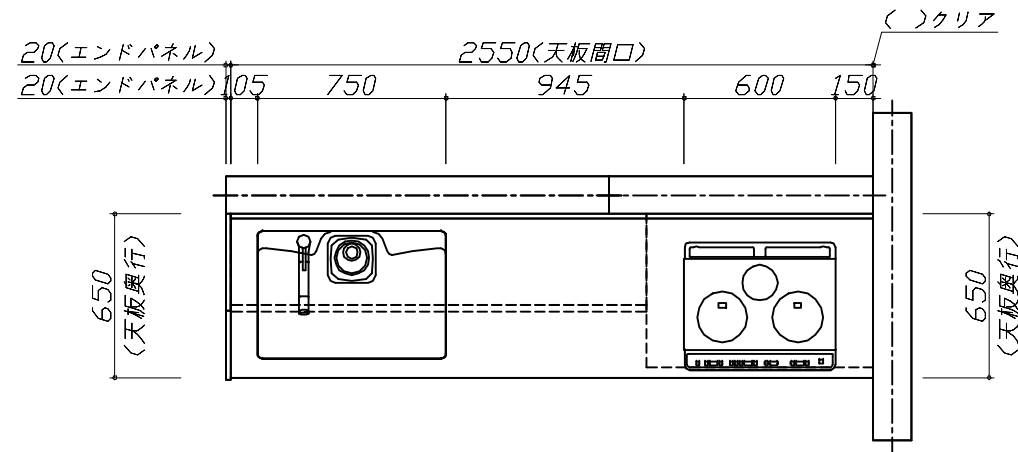
キッチン商品組付費

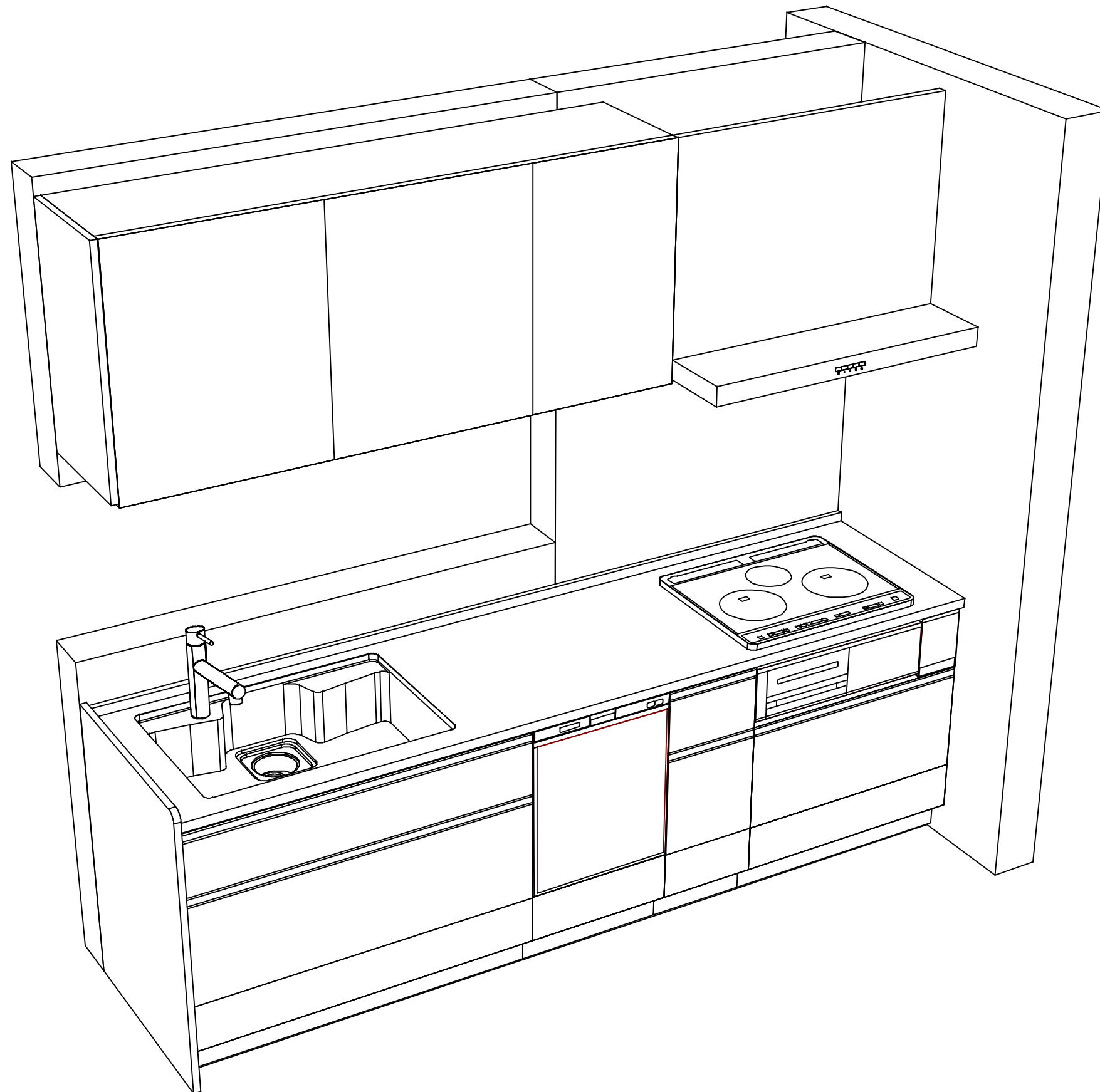
¥72,000 (税込 ¥79,200)

※ 商品組付費は現場の状況により変動する事があります。又、給水・給湯・ガス・ダクト・電気等の接続工事は含まれておりません。

( )内の価格は税込価格&lt;税率10%&gt;を表示しています。

- 必ずご確認ください。
  - ・天井高さ、吊戸棚・レンジフード取付高さをご確認ください。
  - ・《 》内寸法は参考寸法です。
- 表示記号について
  - ・KP：キッチンパネル





**Takara standard**  
 タカラスタンダード株式会社

現場名称： 水戸-つくばSR SK3様邸

現場番号： C2800794

つくば営業所

ぴったりサイズ木製システムキッチン Refit リフィット

プラン番号： 7506B-2408-0292T

担当営業： ⑨ティファケレ

姿図 2

縮尺： 1 / 30

作成日： 2024年11月1日

担当アドバイザー： モテレートアラック

縮尺： A3サイズ等倍