

ホーローシステムキッチン 御見積書

御名前 北陸-敦賀SR SK14 様

業者 様

商品名 Treasia トレーシア

作成日 2023年11月3日
プラン番号 1610F-2311-0055T
現場番号 C3363703

タカラスタANDARD株式会社
◆敦賀営業所
福井県敦賀市古田刈66号1210番地
TEL 0770-22-9661 / FAX 0770-25-5330

◆敦賀ショールーム
TEL 0770-25-8988 / FAX 0770-25-8033

商品御見積金額 **¥1,333,700 (税込 ¥1,467,070)**

()内の価格は税込価格<税率10%>を表示しています。

《参考》別途商品組付費 **¥156,000 (税込 ¥171,600)**

- ※ 商品御見積金額には商品組付費は含まれておりません。
- ※ 商品組付費には配送・搬入・商品組付等の費用を含んでいます。
- ※ 商品組付費は現場の状況により変動する事があります。
又、給水・給湯・ガス・ダクト・電気等の接続工事は含まれておりません。

◆ 御見積仕様

《キッチン》

奥行	奥行65cm
キッチン本体サイズ	I型255cm
天板高さ	85cm
扉カラー	ウォルナットホワイト・シルバーモール
キッチンパネル	HDタイプ:トラパーチンホワイト
引手タイプ	ハンドル引手タイプ
ワークトップ材質	アクリル人造大理石
カラー	ソリッドホワイト
水栓	ハンドシャワー水栓
食器洗い乾燥機	シンク下設置間口60cmタイプ
加熱機器	IHヒーター
レンジ機器	なし
ガス種	LPG
周波数	60Hz

◆ 御確認事項

- ☆御見積りの商品は受注生産品の為、納期は約2週間程度いただきます。
- ☆納入後、訪問による取扱説明が必要な場合は別途費用¥10,000にて承ります。
- ☆商品の仕様・価格等は予告なく変更する事があります。ご購入の際には、弊社支店営業所等へお問い合わせ、またはカタログにてよく御確認下さるようお願い致します。
- ☆この御見積書の有効期間は30日間です。

担当営業	担当アドバイザー	プラン作成者
SK14	ウォルナットホワイト	2020.5

◆ 備考

--	--

御名前 北陸-敦賀SR SK14

様

現場番号	C3363703	プラン番号	1610F-2311-0055T	作成日	2023/11/3
------	----------	-------	------------------	-----	-----------

御見積明細 キッチン

NO	商品名	仕様	品番	数量	単価	金額
1	人造大理石ワークトップ	家事らくシンク(ホワイト)	AOIT255 TARU	1	188,500	188,500
2	シンクキャビネット	スライド・シンク下食洗、うちにもホーロートレイ	F-RSXR120UR5(VWWVG	1	109,500	109,500
3	食器洗い乾燥機	引出し式(シルバー色)	NP-60MS8WTA	1	187,000	187,000
4	食器洗い乾燥機用前面パネル	扉同色	P-DWM60VL5(WWV)-1	1	16,500	16,500
5	調理台キャビネット	足元スライド(3段引出し)	F-TFVZ060 -5(VWWVG	1	91,000	91,000
6	コンロ用キャビネット	足元スライド、ミキリ対応	F-KTVZ075JL5(VWWVG	1	94,500	94,500
7	水栓	ハンドシャワー水栓	KM5021TTK	1	35,500	35,500
8	電気加熱機器	IHヒーター両面焼き(シルバー色)	HTB-TS6MS	1	155,000	155,000
【ベースキャビネット小計】				8		877,500
9	ウォールキャビネット		W-M A120 - (VWWVF-D	1	46,000	46,000
10	ウォールキャビネット	アイラックLタイプ用	W-MR A060ZR (VWWVF	1	26,000	26,000
	アイラック	Lタイプ、シルバー	SDL-60L	1	30,100	30,100
	アイラック用前面パネル	扉色対応用	P-SDL60(WW)	1	6,500	6,500
11	アイラック	シルバー	SDL-60	1	27,800	27,800
	アイラック用前面パネル	扉色対応用	P-SDL60(WW)	1	6,500	6,500
12	アイラック	照明付き、シルバー	SDL-60S	1	42,500	42,500
	アイラック用前面パネル	扉色対応用	P-SDL60(WW)	1	6,500	6,500
13	アイラック用アルミカバー	レンジフード横用、シルバー	SDLカバー-L	1	2,000	2,000
14	レンジフード(本体)	シロッコファン、シルバー	VRAT-752ADR(V)	1	71,000	71,000
	レンジフード用前面パネル	扉同色	VZP-75-655HN(WW)	1	8,000	8,000
15	エンドパネル	奥行65cmキャビネット用	EP-XN-85 (VWWVD	1	11,500	11,500
16	エンドパネル	ウォールキャビネット、電動昇降、VUSVDS用	EP-WM (VWWVD	1	8,500	8,500
17	前台輪カバー		P-DC120 -5(W)	1	4,000	4,000
18	前台輪カバー		P-DC073 -5(W)	1	3,500	3,500
19	前台輪カバー		P-DC060 -5(W)	1	3,500	3,500
20	まな板	家事らくシンク用	マナイタVAE	1	8,500	8,500
21	まな板立て	家事らくシンク用	マナイタVAE	1	2,500	2,500
22	水切り	家事らくシンク用	ミスキリVAE	1	9,000	9,000
23	水切りプレート	家事らくシンク用	ミスキリプレートVAE	1	6,000	6,000
24	どこでもラック(スクエアタイプ)	マルチラック、チャコールグレー	MGSK コモノレ (CG	1	1,700	1,700
	どこでもラック(スクエアタイプ)	アタッチメント(フック)	MGAK フックス (W	1	1,000	1,000

御名前 北陸-敦賀SR SK14

様

現場番号	C3363703	プラン番号	1610F-2311-0055T	作成日	2023/11/3
------	----------	-------	------------------	-----	-----------

御見積明細 キッチン

NO	商品名	仕様	品番	数量	単価	金額
25	間仕切り名人	Hタイプ、間口45・60cm用	MGマジキリJ HC 1(N)	2	3,400	6,800
26	かくせるホーローボックス	間口60cm用	トビウラHS- 60N	1	6,000	6,000
27	かくせるホーローボックス	間口73cm用	トビウラHS- 73N	1	7,000	7,000
28	施工部材		シリコン(クリア2)	1	1,000	1,000
29	施工部材		シリコン(ホワイト2)	1	1,000	1,000
キッチン合計				36		¥1,231,900

御見積明細 キッチンパネル

NO	商品名	仕様	品番	数量	単価	金額
1	ホーローキッチンパネルHDタイプ	フロントパネル60、トラバーチンホワイト	PZFN- 60 (QTW)	1	13,000	13,000
2	ホーローキッチンパネルHDタイプ	サイドパネル、トラバーチンホワイト	PZS-90 (QTW)	1	30,400	30,400
3	ホーローキッチンパネルHDタイプ	窓パネル150、トラバーチンホワイト	PZW -150 (QTW)	2	13,700	27,400
4	KP用エッジセット	樹脂製、グレー	KPエッジセットJ (PG)-2	1	2,800	2,800
5	パネル施工キット	シリコン色(グレー)	パネルセコウキットS(G)-1	2	5,700	11,400
6	ホーローキッチンパネルHDタイプ	フロントパネル120、トラバーチンホワイト	PZFN-120 (QTW)	1	16,800	16,800
キッチンパネル合計				8		¥101,800

商品総合計	44	¥1,333,700
-------	----	------------

※ 御見積明細の価格には消費税は含まれておりません。別途消費税が必要となります。

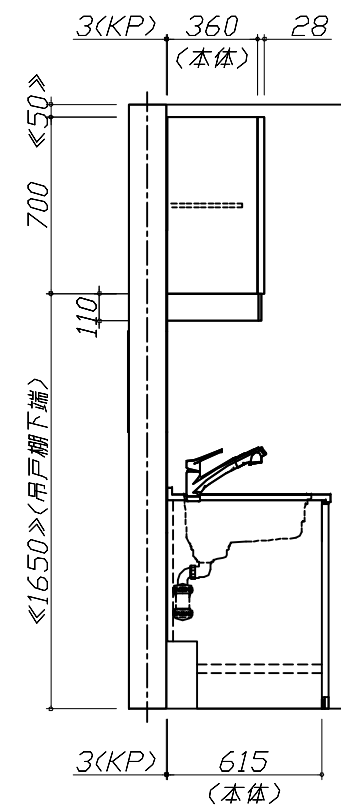
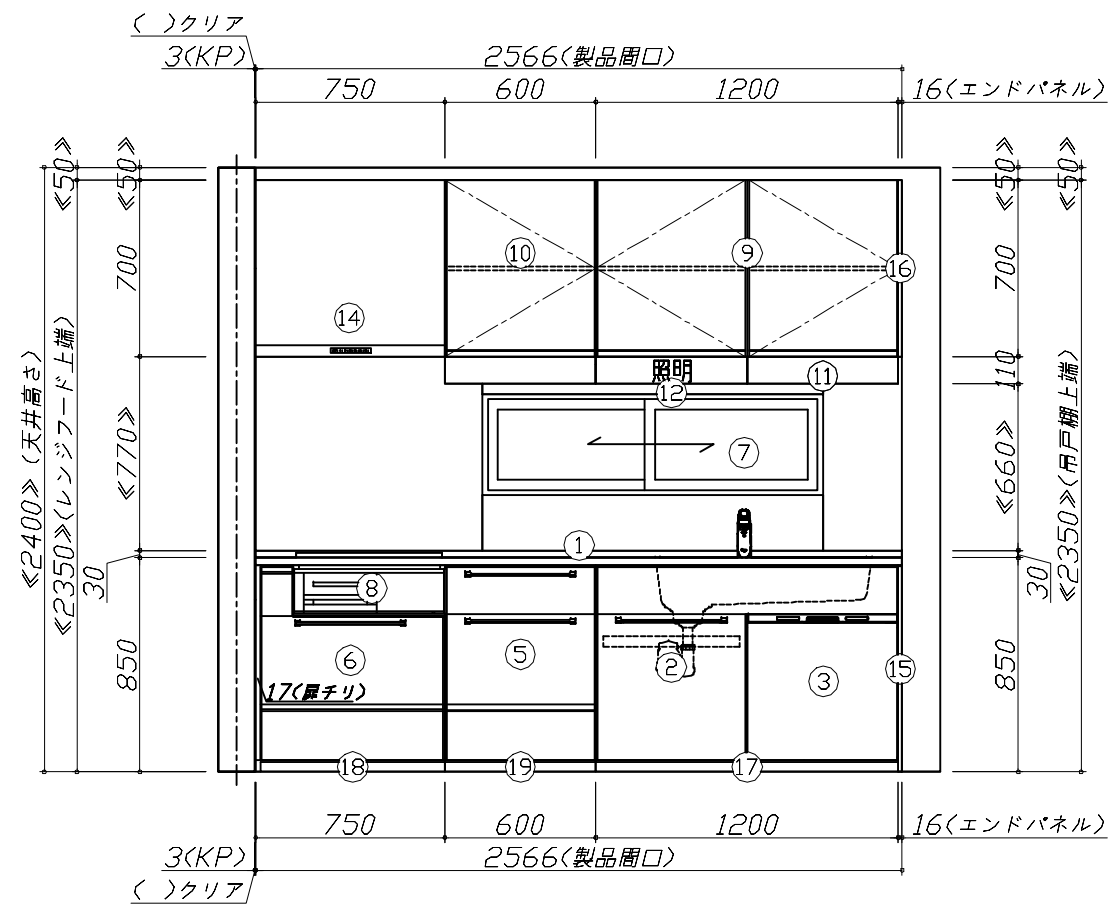
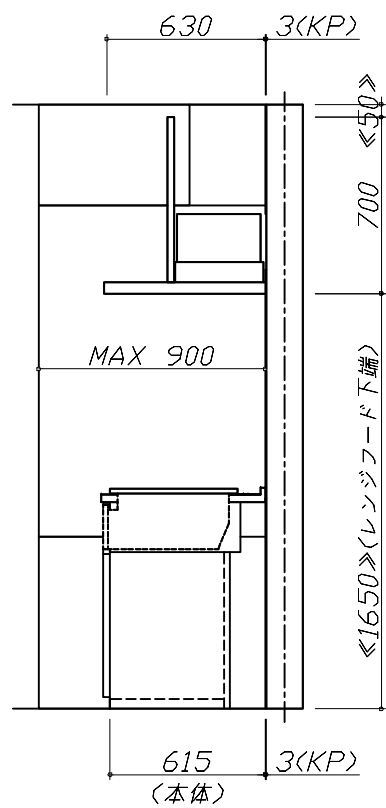
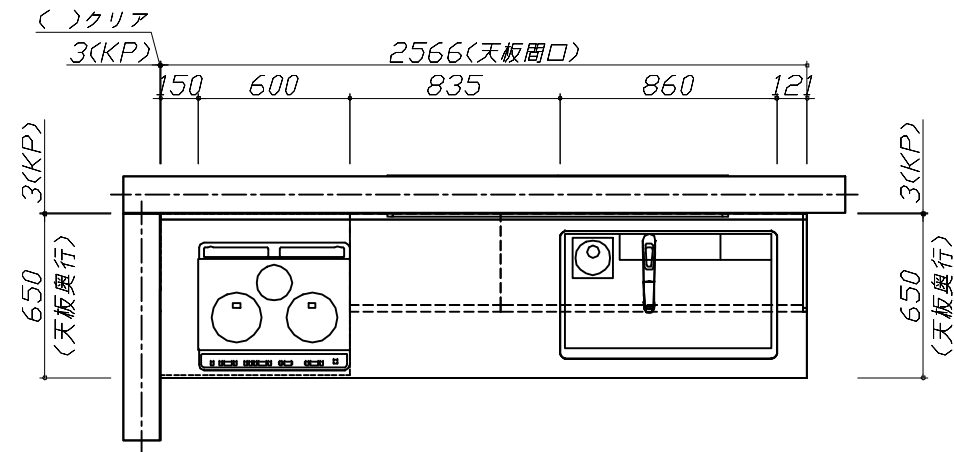
《参考》別途 商品組付費

キッチン商品組付費 ¥121,000 (税込 ¥133,100)
 キッチンパネル商品組付費 ¥35,000 (税込 ¥38,500)

※ 商品組付費は現場の状況により変動する事があります。又、給水・給湯・ガス・ダクト・電気等の接続工事は含まれておりません。

()内の価格は税込価格<税率10%>を表示しています。

■必ずご確認ください。
 ・天井高さ、吊戸棚・レンジフード取付高さをご確認ください。
 ・《 》内寸法は参考寸法です。
 ■表示記号について
 ・KP：キッチンパネル



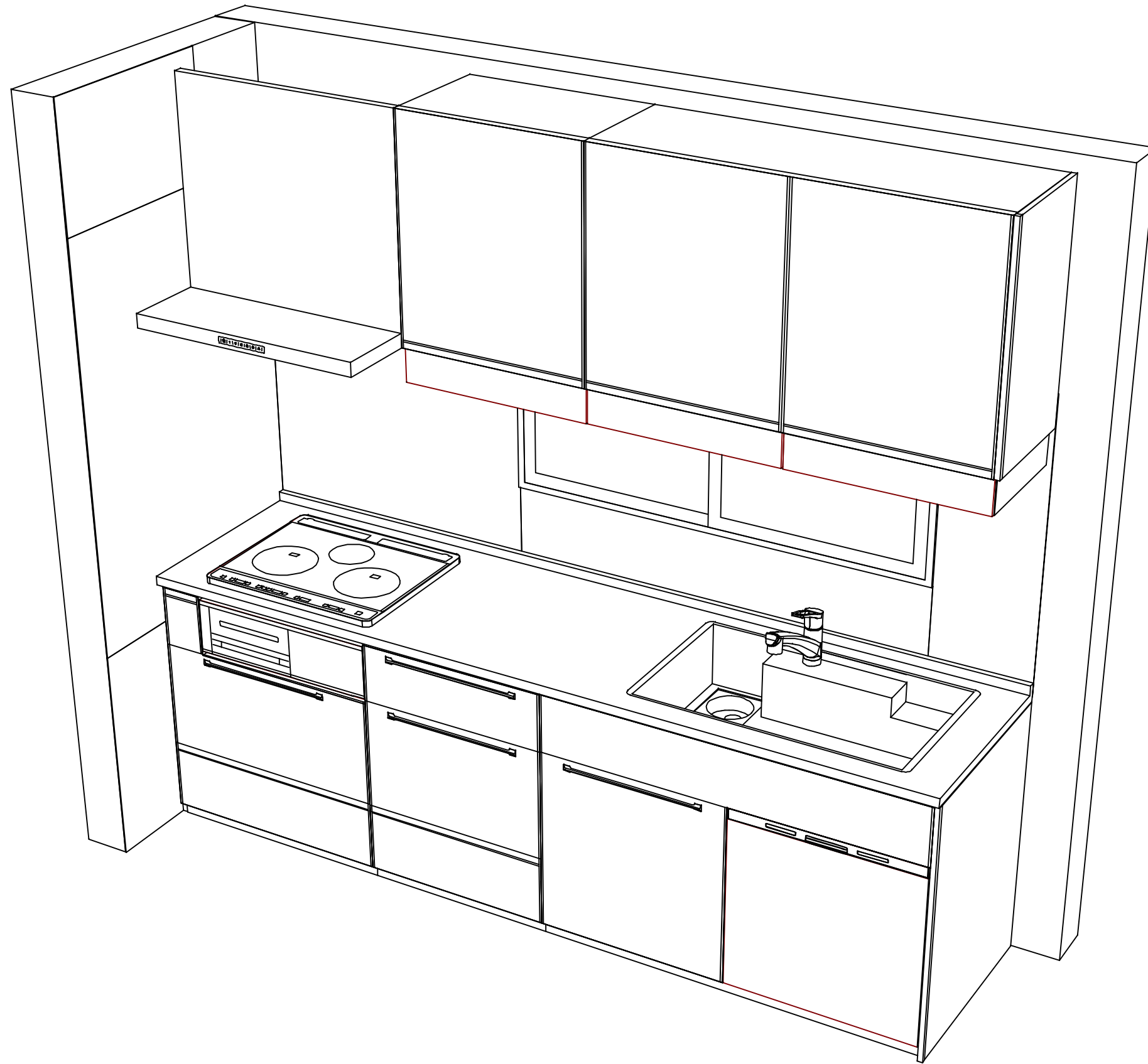
Takara standard
 タカラスタンダード株式会社

現場名称： 北陸-敦賀SR SK14様邸
 現場番号： C3363703
 敦賀営業所

ホーローシステムキッチン Treasia トレーシア
 プラン番号： 1610F-2311-0055T
 担当営業： SK14

姿図 1
 縮尺： 1 / 30
 作成日： 2023年11月3日
 担当アドバイザー： ウォルナット初任

縮尺：A3サイズ等倍



Takara standard
 タカラスタンダード株式会社

現場名称： 北陸-敦賀SR SK14様邸
 現場番号： C3363703
 敦賀営業所

ホーローシステムキッチン Treasia トレーシア
 プラン番号： 1610F-2311-0055T
 担当営業： SK14

姿図 2
 縮尺： 1 / 30
 作成日： 2023年11月3日
 担当アドバイザー： ウルナット初任

縮尺：A3サイズ等倍

■商品仕様概要

商品仕様	商品シリーズ	ホーローシステムキッチン TREASIA トレーシア
	タイプ	足元スライドタイプ
	扉カラー	ウオルナット材・シルバー
	引手種類	ハンドル引手タイプ
	天板形状・周口	I型255cm -
	奥行	奥行65cm
	天板高さ	85cm
	キッチンパネル	有
	キッチンパネルカラー	HDタワ：トラハ-材初付
	見切り・エッジ材	樹脂製

■商品仕様書（キッチン側）

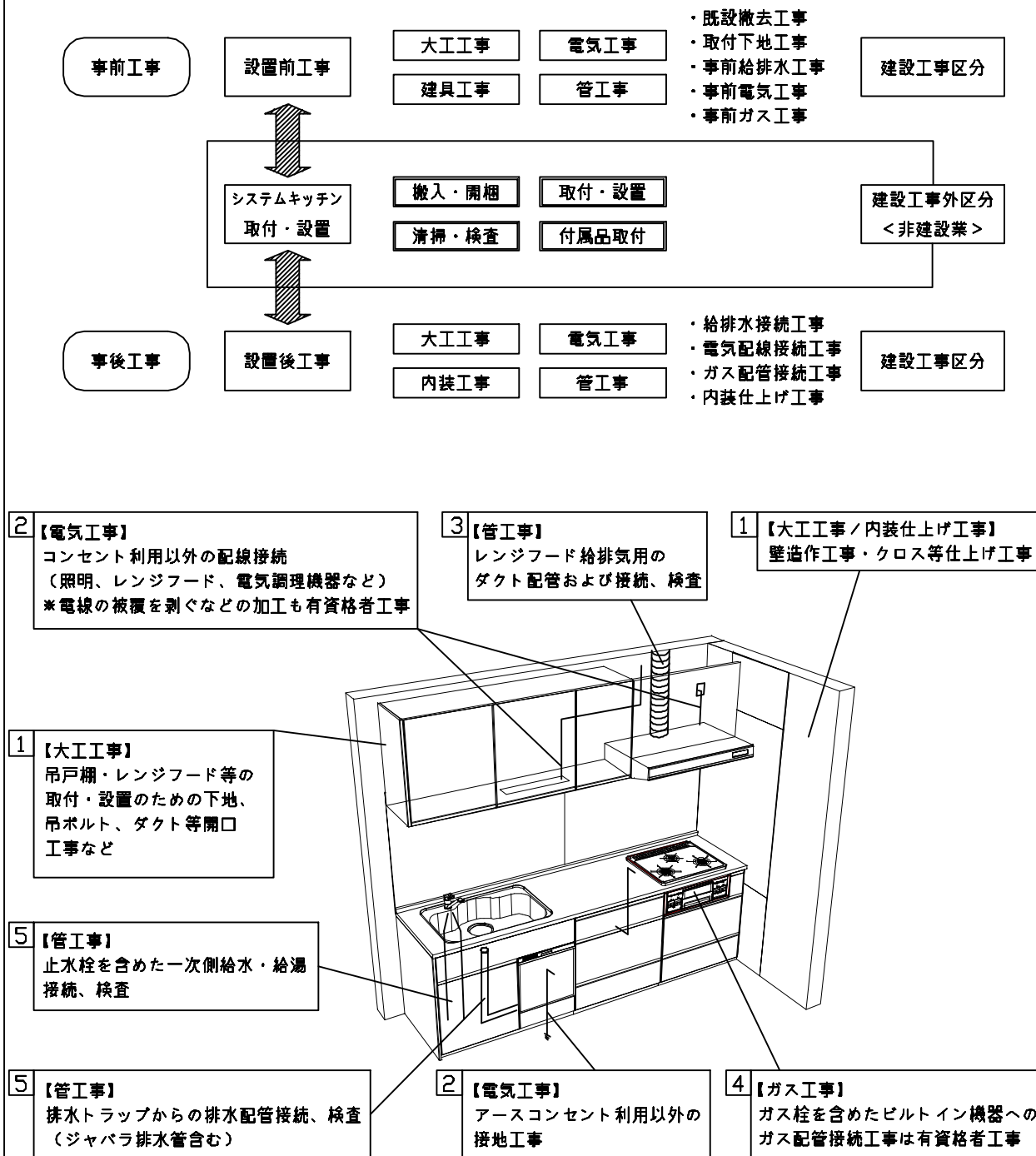
品目	仕様		備考	
天板	材質	アクリル人造大理石	色 ソリッドホワイト	
	シンク	アクリル人造大理石シンク（家事らく）	色 ホワイト	
	部品	-		
		ミナ初付VAE		
		ミナ初VAE		
マイ付VAE、マイ初VAE				
下台	本体	ホーロー製	色 ホワイト	
	底板	ホーロー製	*一部木製を使用する箇所あり	
	引出し	ホーロー製	*一部木製を使用する箇所あり	
	レール・丁番	ソフトクローズレール		
	部品(標準)	かくせるホーローボックス		
	部品(オプション1)	-		
	部品(オプション2)	うちにもホーロートレイ		
設備仕様（下台）	水栓1	KM5021TTK		
	水栓2	-		
	食器洗い乾燥機	NP-60MSBWT A	色 シルバー	125V-15A・アース付コンセント
	加熱機器(本体)	HTB-TS6MS	色 シルバー	250V-30A(単相200Vコンセント)
	加熱機器(トッププレート)	ガラストップ	色 ブラック	
加熱機器(レンジ)	-			
吊戸棚	本体	化粧ボード	色 ホワイト	
	耐震ラッチ	無		
	部品	棚板		
レンジフード	品名	VRAT-752ADR(V)	色 シルバー	125V-15A(2芯コンセント)
	ファン仕様	シロッコファン（排気タイプ）		
	部品	-		
		-		
		-		
-				
設備仕様（上台）	照明ユニット	-		
	アイラック	有		
	電動昇降吊戸棚	-		
	昇降棚	-		
エンドパネル	材質	ホーロー製	色 ウォルナットホワイト	
	-			
	-			
天井幕板	品名	-		

■商品仕様書（周辺収納側）

品目	仕様		備考
周辺仕様	周辺扉カラー	-	
	周辺引手タイプ	-	
	キッチンパネル	-	
ツールユニット	本体	-	
	底板	-	
	引出し	-	
	レール	-	
	丁番	-	
	耐震ラッチ	-	
	部品	-	
カウンターユニット	本体	-	
	底板	-	
	レール	-	
カウンターユニット	丁番	-	
家電収納	本体	-	
	部品	-	
周辺カウンター	材質	-	
吊戸棚	本体	-	
	耐震ラッチ	-	
	部品	-	
設備仕様（上台）	アイラック	-	
エンドパネル	材質	-	
天井幕板	品名	-	

基本工事区分について

本説明書は、キッチンの本体組立・設置と関連工事（建設工事）である 大工工事、電気工事、ガス配管工事、管工事（給排水）などと区別して説明しています。
 建設工事は関連する法令・規定に従って法的有資格者による工事が必要になります。
 流通業者様からの発注で下請けとして本体の「取付・設置」を行う場合は、建設工事部分とキッチン本体「取付・設置」を区別して行ってください。
 設置前工事、設置後工事の一部でも含む場合は、建設工事となります。



■システムキッチン 工事区分

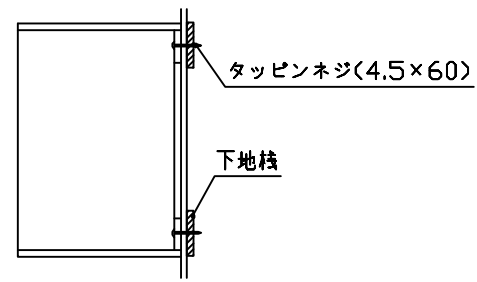
参考：キッチン・バス工業会『工事区分ガイドライン』

工事区分	部位 (図)	業種区分	作業名称(区分)	建設工事		建設工事外		作業内容	
				大工 工事	管 工事	電気 工事	設備・ ガス機器 設置		キ ッ チ ン 取 付
設置前工事	1 3	大工 管	外壁の開口工事	○	○			レンジフードのダクト用の建築壁の穴あけ工事	
			建築壁の下地処理工事	○				ウォールキャビネット等の取付のための壁下地処理工事	
			幕板取付壁下地処理工事	○				天井・壁等の幕板等取付のための下地処理工事	
			アンカー、吊ボルト工事	○				吊戸棚、レンジフード等のアンカー、吊ボルト工事	
			換気機器用ダクトの関連工事		○	○		建築物の事前ダクト配管等の工事	
	2	電気	キッチンパネル下地処理工事	○				キッチンパネルを貼るための建築壁の下地処理工事	
			レンジフードの電気工事			○		建築の屋内配線と配線器具(コンセント)工事	
			IH調理機器の電気工事			○		IH調理機器専用の200Vの事前電気工事	
			ウォールキャビネット部分の電気工事			○		照明器具等の電気工事	
			電動昇降吊戸棚の電気工事			○		電動昇降吊戸棚の専用電源・アース工事	
4	ガス	食器洗い乾燥機の電源・アース工事			○		食器洗い乾燥機の専用電源・アース工事		
		ガス調理機器のガス配管工事		○			ガス調理機器用の事前ガス配管工事		
5	管	排水配管の立上げ工事		○			キッチン排水用の所定位置への排水配管立上げ工事		
		給水・給湯配管の立上げ工事		○			キッチン専用の所定位置への給水給湯配管立上げ工事		
		食器洗い乾燥機の給排水配管工事		○			食器洗い乾燥機用の専用給水(給湯)・排水配管工事		
システムキッチン 本体取付・設置		建設工事 外区分	キッチンパネルの取付 【注記 1】				<input type="checkbox"/>	製品を加工して建築下地へ取付	
			製品間のシリコン充填 【注記 2】				<input type="checkbox"/>	製品間の隙間を仕上げる処理作業	
			レンジフードの取付 【注記 1】				<input type="checkbox"/>	本体及び化粧パネルを取付ける作業	
			ウォールキャビネットの取付				<input type="checkbox"/>	ウォールキャビネットを取付ける作業	
			電動昇降吊戸棚の取付				<input type="checkbox"/>	電動昇降吊戸棚を取付ける作業	
			ベースキャビネット・ワークトップの取付				<input type="checkbox"/>	ベースキャビネット・ワークトップの組立・調整して設置する作業	
			排水部品の組立 【注記 3】				<input type="checkbox"/>	排水部品とシンクの組立	
			水栓類の組立・ワークトップへの取付 【注記 1】				<input type="checkbox"/>	水栓、浄水器同梱部材の組立(ワークトップへの取付)	
			ビルトイン機器の取付 【注記 1】				<input type="checkbox"/>	ビルトイン機器のキッチン本体への組込作業	
			試運転・完成検査 【注記 4】				<input type="checkbox"/>	完成後の試運転、性能確認検査	
設置後工事		2 3	ウォールキャビネット照明器具工事			○		事前配線の電源線と照明器具の接続、検査	
			電気配線器具の取付			○		スイッチ、コンセント等の電気配線工事	
			レンジフードとダクト接続工事		○			建築ダクトとレンジフードの接続、検査	
		4	ガス	その他電化機器の工事			○		電化機器と電源線、アースの接続工事
		5	管	ガス調理機器のガス配管接続工事				<input type="checkbox"/>	ガス調理機器とガス栓との接続工事(資格要)
給水・給湯配管と水栓の接続工事				○			給水・給湯の一次側と水栓の接続、検査		
			給水・給湯配管とオプション機器の接続工事		○		オプション機器と一次側給排水の接続、検査		
			建築側排水配管への接続工事		○		キッチン排水配管と建築側排水配管の接続、検査		

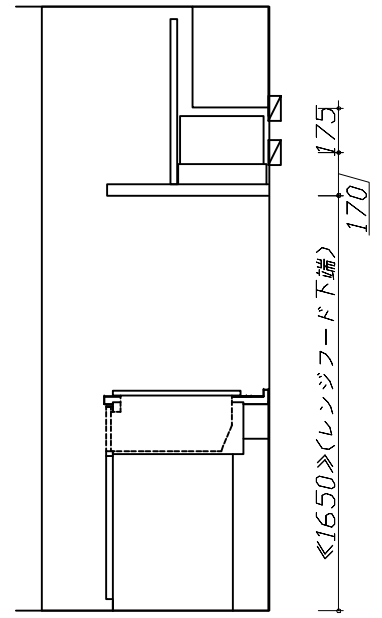
※【注記 1】原則、現場支給製品は支給側で取付実施とする
 ※【注記 2】当社製品間のみ実施する場合が多い。但し、現場により打合せにて作業範囲を決定する場合がある
 ※【注記 3】給排水配管の仕様や状況により、排水部品の組立作業範囲を打合せにて決定する
 ※【注記 4】製品の完成検査、試運転は、工事完成後に行う場合が多い。但し、原則、商品取付完了時に検査、試運転が可能な範囲のみキッチン設置者が実施する

- 必ずご確認ください。
 - ・天井高さ、吊戸棚・レンジフード取付高さをご確認ください。
 - ・《 》内寸法は参考寸法です。
- 設備図の見方、表示記号について
 - ・寸法はキッチンパネル厚みとクリア寸法を含んでいません。
 - ・KP：キッチンパネル

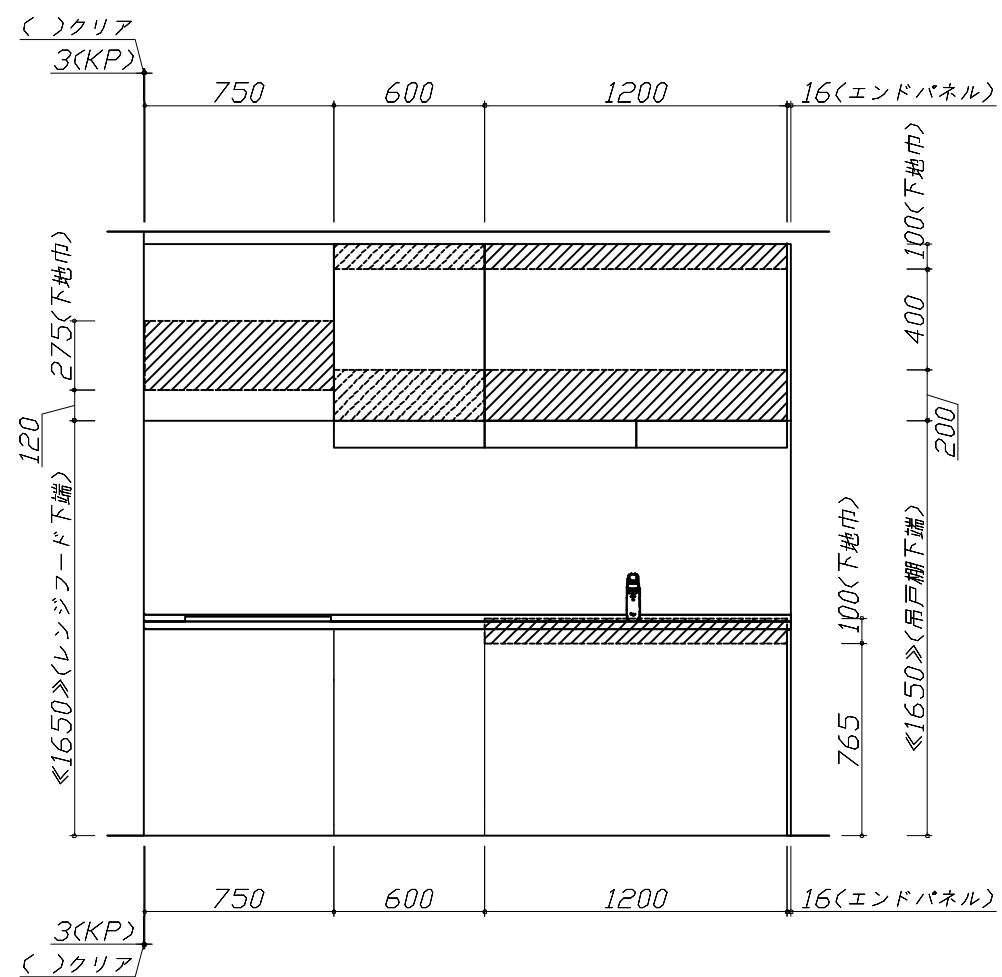
- 吊戸棚取付注意事項
 - 吊戸棚の取付は、必ず商品同梱の専用ネジ（タッピンネジ4.5×60）を使用してください。
 - 固定下地は固定位置を中心に幅100mm以上、厚み12mm以上の十分な強度を持つ合板をお願いします。



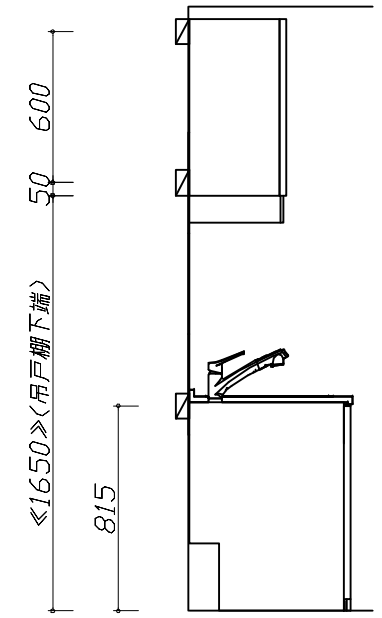
- 必ずお読みください
 - 以下の工事・部材は別途ご用意ください。
 - ・周囲躯体、仕上げ、取付用下地工事
 - ・ダクト工事、壁面開口、屋外化粧カバー取付等
 - ・給排水配管、電気配線、ガス配管及び接続工事
 - 本体の取付以外の関連工事は法的有資格者による工事が必要になります。
 - ・大工工事、電気工事、ガス配管工事、管工事、建具工事等
 - キッチンパネルを設置する壁面下地は、プラスターボード仕上げをお願いします。



固定下地位置



固定下地位置



固定下地位置

Takara standard
タカラスタンダード株式会社

現場名称： 北陸-敦賀SR SK14様邸	ホーローシステムキッチン Treasia トレーシア	下地図 1	縮尺： 1 / 30
現場番号： C3363703	プラン番号： 1610F-2311-0055T	作成日： 2023年11月3日	
敦賀営業所	担当営業： SK14	担当アドバイザー： ウォルナット初任	

縮尺：A3サイズ等倍

■必ずご確認ください。

- ・天井高さ、吊戸棚・レンジフード取付高さをご確認ください。
- ・《 》内寸法は参考寸法です。

■設備図の見方、表示記号について

- ・寸法はキッチンパネル厚みとクリア寸法を含んでいません。
- ・KP：キッチンパネル

■設備記号

記号	記号の意味	記号	記号の意味
○	給水位置	⊖	コンセント位置
●	給湯位置	⊖E	7-ス付コンセント位置
⊖	排水位置	⊖ET	7-スターミナル付コンセント位置
⊕	ガス配管位置	⊗	電源取出位置
⊙	電源位置		

⊖ : 点検口

■必ずお読みください

1)以下の工事・部材は別途ご用意ください。

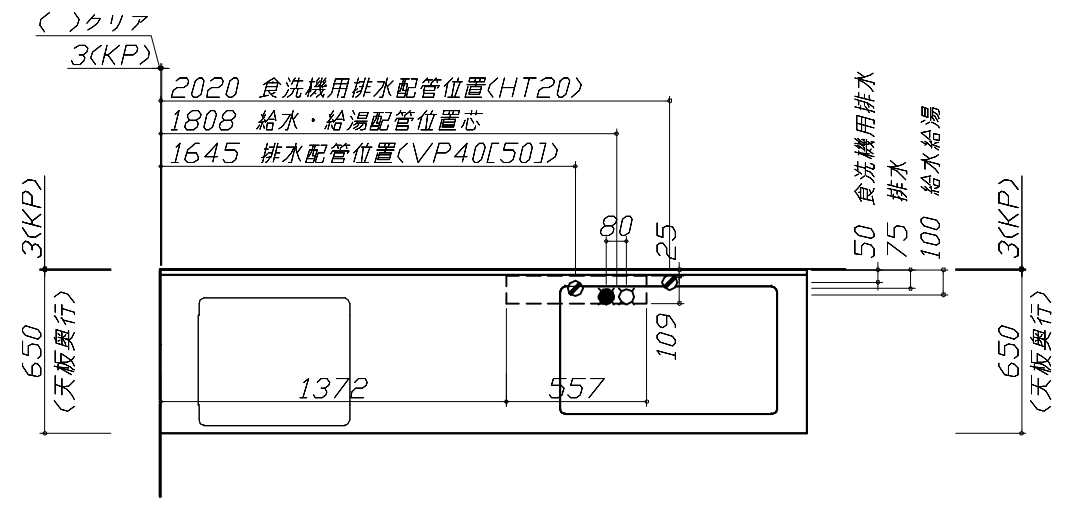
- ・周囲躯体、仕上げ、取付用下地工事
- ・ダクト工事、壁面開口、屋外化粧カバー取付等
- ・給排水配管、電気配線、ガス配管及び接続工事

2)本体の取付以外の関連工事は法的有資格者による工事が必要になります。

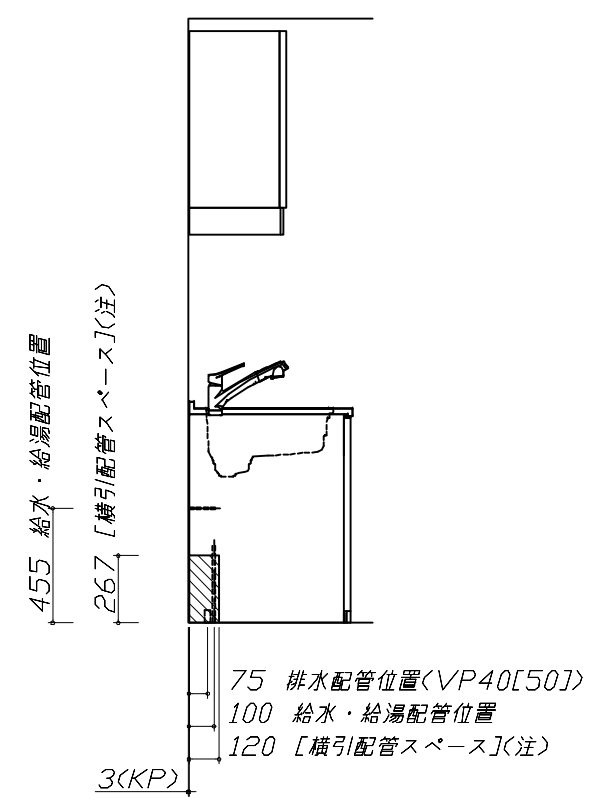
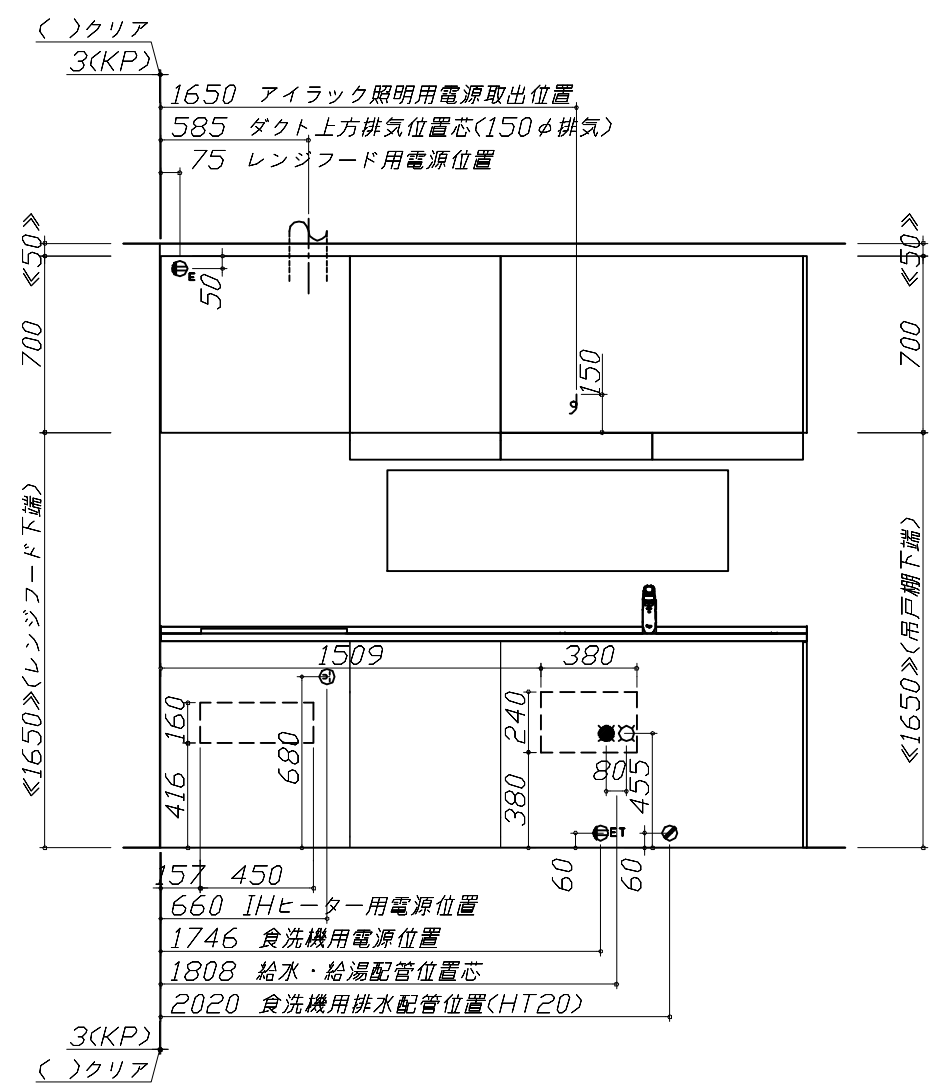
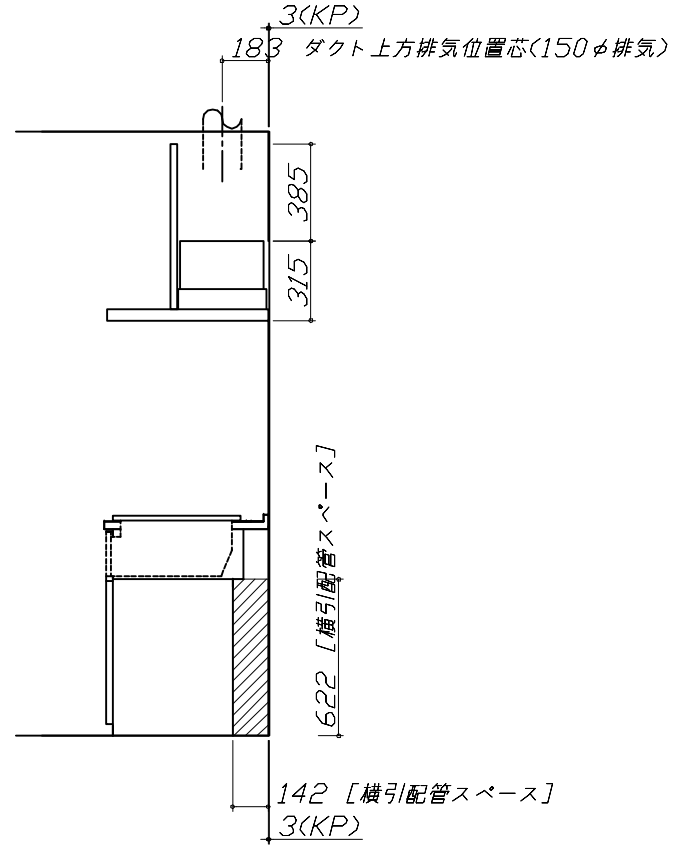
- ・大工工事、電気工事、ガス配管工事、管工事、建具工事等

■機器類電源詳細

1	食洗機用電源	15A-125V E付埋込コンセント	⊖ET
2	アイラック照明用電源	100V(2芯)・コト`必要長さ1m	⊗
3	IHヒーター用電源	30A-250V 単相200Vコンセント 消費電力5800W	⊖
4	レンジフード用電源	15A-125V E付埋込コンセント 消費電力145W	⊖E



※ダクト配管可能範囲は詳細図参照



⊖ (注)
食洗機側の配管スペースは詳細図参照

Takara standard
タカラスタンダード株式会社

現場名称：北陸-敦賀SR SK14様邸
現場番号：C3363703
敦賀営業所

ホーローシステムキッチン Treasia トレーシア
プラン番号：1610F-2311-0055T
担当営業：SK14

設備図 1 縮尺：1 / 30
作成日：2023年11月3日
担当アドバイザー：ウォルナット初任

縮尺：A3サイズ等倍

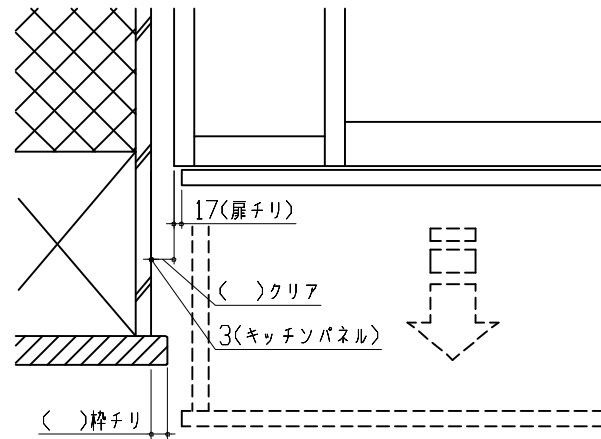
<h3 style="text-align: center;">家事らくシンク給水排水配管例図</h3> <p>給水給湯壁出し配管の場合 止水栓位置にアングル止水栓を取り付けてください。 (止水栓は別途)</p> <div style="text-align: right; border: 1px solid black; padding: 2px;">管工事</div>	<h3 style="text-align: center;">シンク下食器洗い乾燥機 配管例図</h3> <div style="display: flex; justify-content: space-between;"> <div style="width: 45%;"> <p><給湯(水)配管例> 【床立上げの場合】</p> <p>■必要部材 ①止水栓 ②片ナットチーズ (給湯の場合は耐熱配管) *水栓の給水(湯)管より分岐しますので、食器洗い乾燥機専用の給水(湯)管は不要です。 *必要部材は建築側用意となります。</p> </div> <div style="width: 45%;"> <p><排水配管例> 【床立上げの場合】</p> <p>■必要部材 ①HT20 ②エルボ (耐熱塩ビ使用のこと) *必要部材は建築側用意となります。</p> </div> </div> <p style="text-align: center;">【壁出しの場合】</p>	<h3 style="text-align: center;">レンジフード詳細図</h3> <div style="text-align: right; border: 1px solid black; padding: 2px;">ホーロー前面パネルタイプ</div> <p><VRAT-752 R排気></p> <p>後方および左右排気口位置はVM丸外金具L使用時の寸法です。 アルミダクト使用時の排気口位置はダクト配管可能範囲を参照ください。 実際の排気用接続部品の開口部寸法はφ148です。</p> <p style="text-align: center;">消費電力: 145W</p>	
<h3 style="text-align: center;">電気配線例図</h3> <p><HTB-TS6MS> 電源は200V30A以上の専用回路を設けてください。</p> <div style="text-align: right; border: 1px solid black; padding: 2px;">電気工事</div> <p style="text-align: center;">消費電力: 5800W</p>	<h3 style="text-align: center;">シンク下食器洗い乾燥機 電気配線例図</h3> <p><NP-60MS8WTA></p> <div style="text-align: right; border: 1px solid black; padding: 2px;">電気工事</div> <p>電源は100V15A以上の専用回路を設けてください。</p> <p>*本体を設置する場所の背壁(図の斜線部)に給・排水工事部分を避けて125V、15Aのアースターミナル付埋込みコンセントを設け、これに電源電線、アース線を配線してください。</p> <p style="text-align: center;">消費電力: 700W</p>	<h3 style="text-align: center;">レンジフード詳細図 ダクト配管可能範囲</h3> <p><VRAT 風圧シャッター R排気></p> <div style="text-align: right; border: 1px solid black; padding: 2px;">管工事</div> <p>注) ●本図はアルミダクトφ150を使用した場合の配管可能範囲である。 断熱材を取付ける場合は厚みを考慮すること。 ●リフォーム時など、既設の壁排気口を利用する場合、P変換アタッチメント(別売)を使用すること。</p>	
<h1 style="font-size: 2em;">Takara standard</h1> <p>タカラスタンダード株式会社</p>		<p>現場名称: 北陸-敦賀SR SK14様邸</p> <p>現場番号: C3363703</p> <p>敦賀営業所</p>	<p>ホーローシステムキッチン Treasia トレーシア</p> <p>プラン番号: 1610F-2311-0055T</p> <p>担当営業: SK14</p>

< 詳細図 2 >

<p>アイラック照明付タイプ 電気配線参考図</p> <p><SDL-60S></p> <div style="text-align: right; border: 1px solid black; padding: 2px;">電気工事</div> <p>注) 複数の吊戸棚をまたいで設置する、及び設置する吊戸棚が中仕切によって区切られている場合、吊戸棚の底板にある電源引込位置を中心に適切な位置に電源ユニットを据置していただくと共に、その近傍に電源取出位置や電源引込位置を設けてください。 尚、このような場合においては、あらかじめ吊戸棚内に電源ケーブルを長めに引き込むようにしておいてください。</p> <div style="border: 1px solid black; padding: 2px;">消費電力: 10W</div>	<p>横引配管有効寸法 詳細図</p> <p>【シンクキャビネット】</p> <p>食洗機側</p> <p>⊞: 配管スペース</p>	<p>キャビネット引出寸法 詳細図</p> <p>【調理キャビネット】</p>	
<p>アイラック可動範囲詳細図</p> <p><SDL-75/60/45/30> <SDL-60L/45L/30L> <SDL-75/60S></p> <p>注)</p> <ul style="list-style-type: none"> ●アイラックを窓前または対面垂壁に設置する場合の額縁出代はキッチンパネル厚み(3mm)+15mm以下でお願いします。 周辺用アイラック内蔵吊戸の場合は+10mm以下でお願いします。 ●周辺用アイラック内蔵吊戸にレミュー専用アイラックを設置する場合、額縁対応はできません。 ●アイラック可動範囲に物を置かないでください。 	<p>横引配管有効寸法 詳細図</p> <p>【調理キャビネット】</p> <p>足元スライド標準タイプ</p> <p>⊞: 配管スペース</p>	<p>キャビネット引出寸法 詳細図</p> <p>【コンロキャビネット】</p>	
<p>Takara standard タカラスタンダード株式会社</p>	<p>現場名称: 北陸-敦賀SR SK14様邸 現場番号: C3363703 敦賀営業所</p>	<p>ホームシステムキッチン Treasia トレーシア プラン番号: 1610F-2311-0055T 担当営業: SK14</p>	<p>詳細図 2 縮尺: FREE 作成日: 2023年11月3日 担当アドバイザー: ウォルナットホワイト</p>

エンド取り合い詳細図

【キッチン本体 左側】



■ 留意事項

引出しを開けたときにドア枠・窓枠・巾木と干渉しないようクリアを確保してください。

窓部 取付下地図

本図を参考にパネル取付下地を準備してください。
パネルの取付下地は、火災予防条例にしたがって取り付けを行ってください。

