

ホーローシステムキッチン 御見積書

御名前 岡山-津山SR SK11 様

業者 様

商品名 Edel エーデル

作成日 2022年4月18日
プラン番号 5705C-2204-0337T
現場番号 A7332757

タカスタンダード株式会社
津山営業所
岡山県津山市戸島636番5
TEL 0868-28-5280 / FAX 0868-28-5285

津山ショールーム
TEL 0868-28-5026 / FAX 0868-28-5290

商品
御見積金額 **¥435,500 (税込 ¥479,050)**

()内の価格は税込価格<税率10%>を表示しています。

(参考) 別途 商品組付費 ¥96,000 (税込 ¥105,600)

商品御見積金額には商品組付費は含まれておりません。
商品組付費は現場の状況により変動する事があります。
又、給水・給湯・ガス・ダクト・電気等の接続工事は含まれておりません。

担当営業	担当アドバイザー	プラン作成者

備考

EDE-11-ESD(PW)

御見積仕様

(キッチン)

奥行	奥行65cm
キッチン本体サイズ	I型225cm
天板高さ	85cm
扉カラー	ライトピンク
キッチンパネル	パールホワイト
ワークトップ材質	ステンレス
カラー	オーバルエンボス加工
水栓	シングルレバー水栓
食器洗い乾燥機	なし
加熱機器	60cmホーロートップガスコンロ
レンジ機器	なし
ガス種	LPG
周波数	60Hz

御確認事項

--	--

No.*

御名前 岡山-津山SR SK11

様

現場番号	A7332757	プラン番号	5705C-2204-0337T	作成日	2022/4/18
------	----------	-------	------------------	-----	-----------

御見積明細 キッチン

NO	商品名	仕様	品番	数量	単価	金額
1	ステンレスワークトップ	Zシンク(小物置き)	TIK225 TARD	1	49,500	49,500
	排水トラップセット		STラップHSK2-J	1	1,700	1,700
2	シンクキャビネット	スライド	F-RNSM105 -5XESD C	1	69,800	69,800
3	調理台キャビネット	スライド(2段引出し)	F-TDSZ045 -5XESD C	1	35,000	35,000
4	コンロ用キャビネット	スライド	F-KTSZ075 L5XESD C	1	40,500	40,500
5	水栓	シングルレバー水栓	KXS871JT	1	14,000	14,000
6	ガス加熱機器(ホ-ロ-トップ)	片面焼き、ブラック	TN36-60 P	1	42,000	42,000
	【ベースキャビネット小計】			7		252,500
7	ウォールキャビネット	レンジフード横タイプ	W-M A135FL (ESD C-D)	1	38,000	38,000
8	吊戸用昇降柵	間口90cm用	TDUR-901	1	29,500	29,500
9	レンジフード	シロッコファン(シルバー色)	VUA-901AD (V)	1	36,000	36,000
	前幕板	高さ70cmタイプ、シルバー色	マエマク90VUA-640(V)	1	6,000	6,000
10	シロッコファン用排気金具	上方排気接続用	マルダクカガ(U)	1	3,000	3,000
11	エンドカバー	扉・スライド用	EC-ME -85(WK)	1	5,500	5,500
12	どこでもラック(スクエアタイプ)	フキン掛け	MGSK フキンカケ (W)	1	2,500	2,500
13	どこでもラック(スクエアタイプ)	ペーパーホルダー	MGSK ペーパーホルダー(W)	1	1,700	1,700
14	どこでもラック	レシピ立て	MGSK レシピ立て (W)	1	2,500	2,500
15	水切り	Zシンク用	ミズキリZ-A	1	3,500	3,500
16	吊戸下ホ-ローパネル	直線用、ホワイト	PZT -185 (SW)	1	9,000	9,000
	キッチン合計			18		¥389,700

御見積明細 キッチンパネル

NO	商品名	仕様	品番	数量	単価	金額
1	ホ-ローキッチンパネルPタイプ	フロントパネル120、パールホワイト	PZFN-120 (PW)	2	9,700	19,400
2	ホ-ローキッチンパネルPタイプ	サイドパネル、パールホワイト	PZS-90 (PW)	1	17,900	17,900
3	KP用エッジセット	樹脂製、ホワイト	KPEッジセットJ (MW)-2	1	2,800	2,800
4	パネル施工キット	シリコン色(ホワイト)	パネルセコウキットS(W)-1	1	5,700	5,700
	キッチンパネル合計			5		¥45,800

商品総合計				23		¥435,500
-------	--	--	--	----	--	----------

御名前 岡山-津山SR SK11 様

現場番号	A7332757	プラン番号	5705C-2204-0337T	作成日	2022/4/18
------	----------	-------	------------------	-----	-----------

御見積明細の価格には消費税は含まれておりません。別途消費税が必要となります。

(参考) 別途 商品組付費

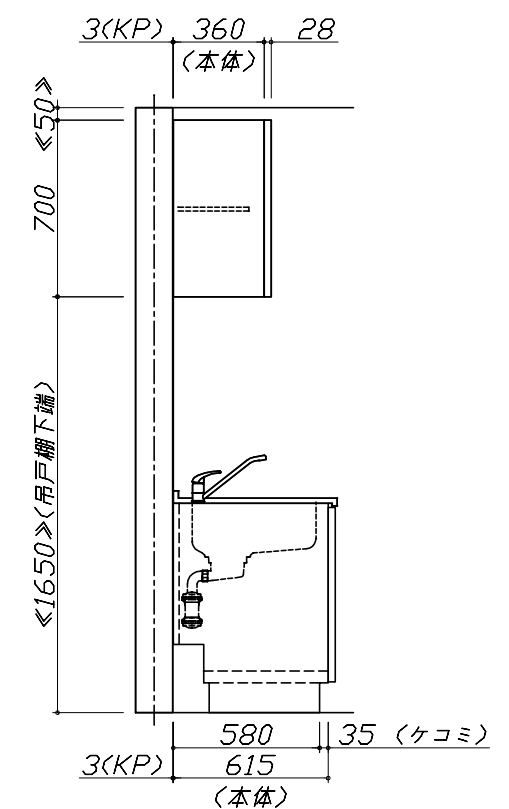
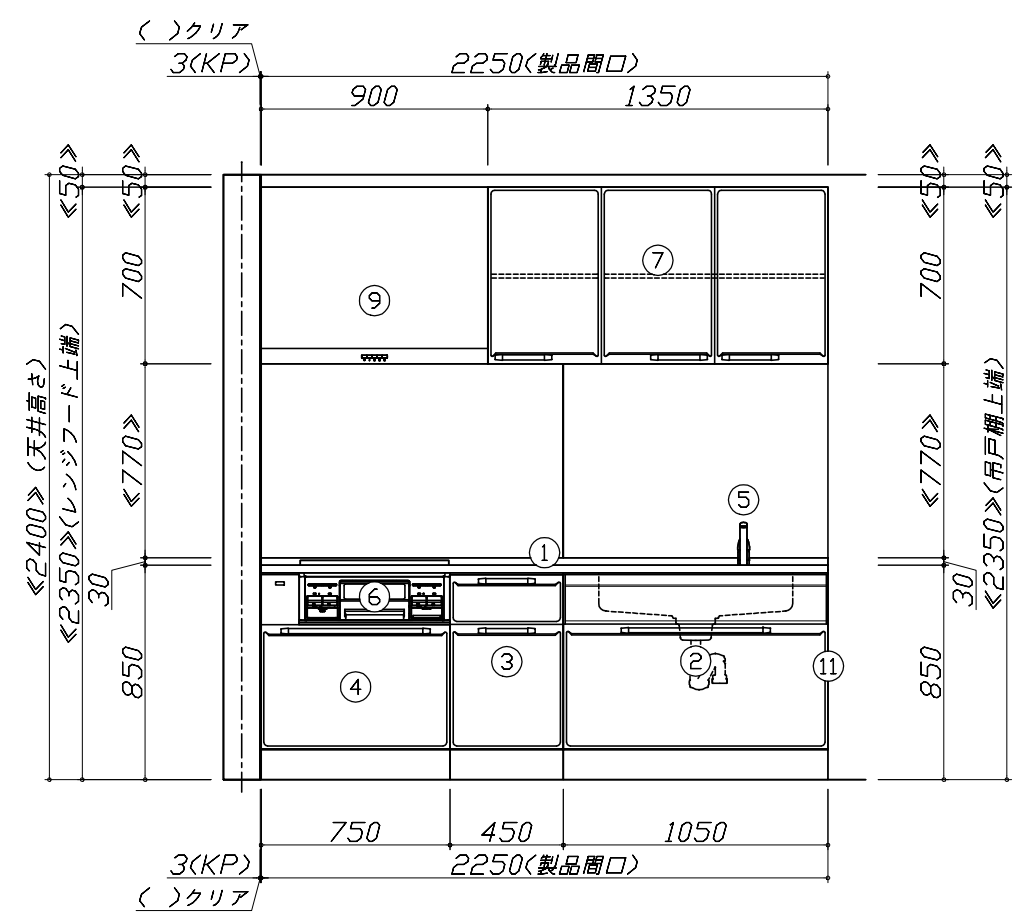
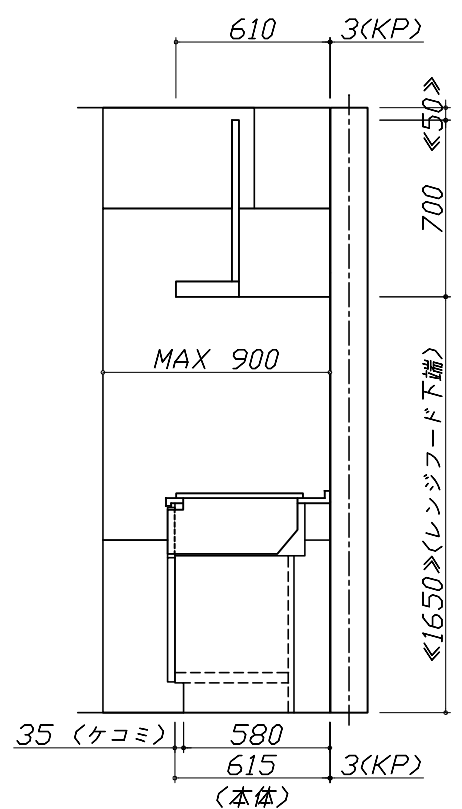
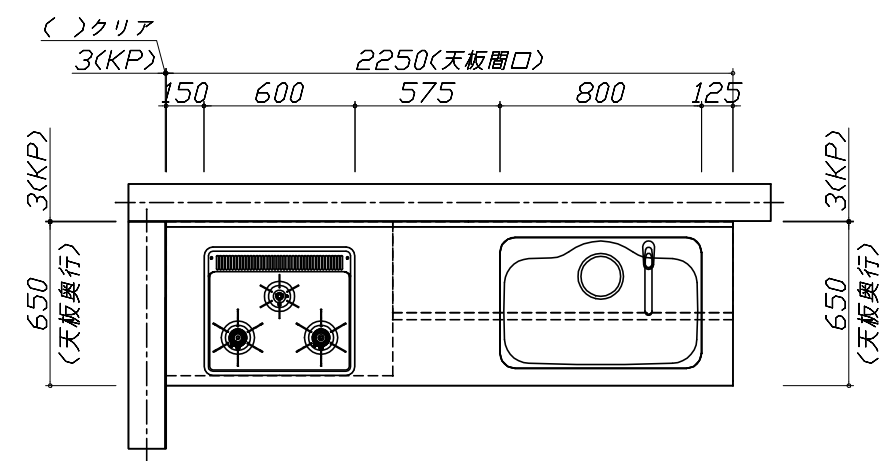
キッチン商品組付費	¥59,000 (税込 ¥64,900)
キッチンパネル商品組付費	¥37,000 (税込 ¥40,700)

商品組付費は現場の状況により変動する事があります。又、給水・給湯・ガス・ダクト・電気等の接続工事は含まれておりません。

()内の価格は税込価格 < 税率10% > を表示しています。

- 必ずご確認ください。
 - ・天井高さ、吊戸棚・レンジフード取付高さをご確認ください。
 - ・《 》内寸法は参考寸法です。
- 表示記号について
 - ・KP：キッチンパネル

■(16)吊戸下ホーローパネルあり



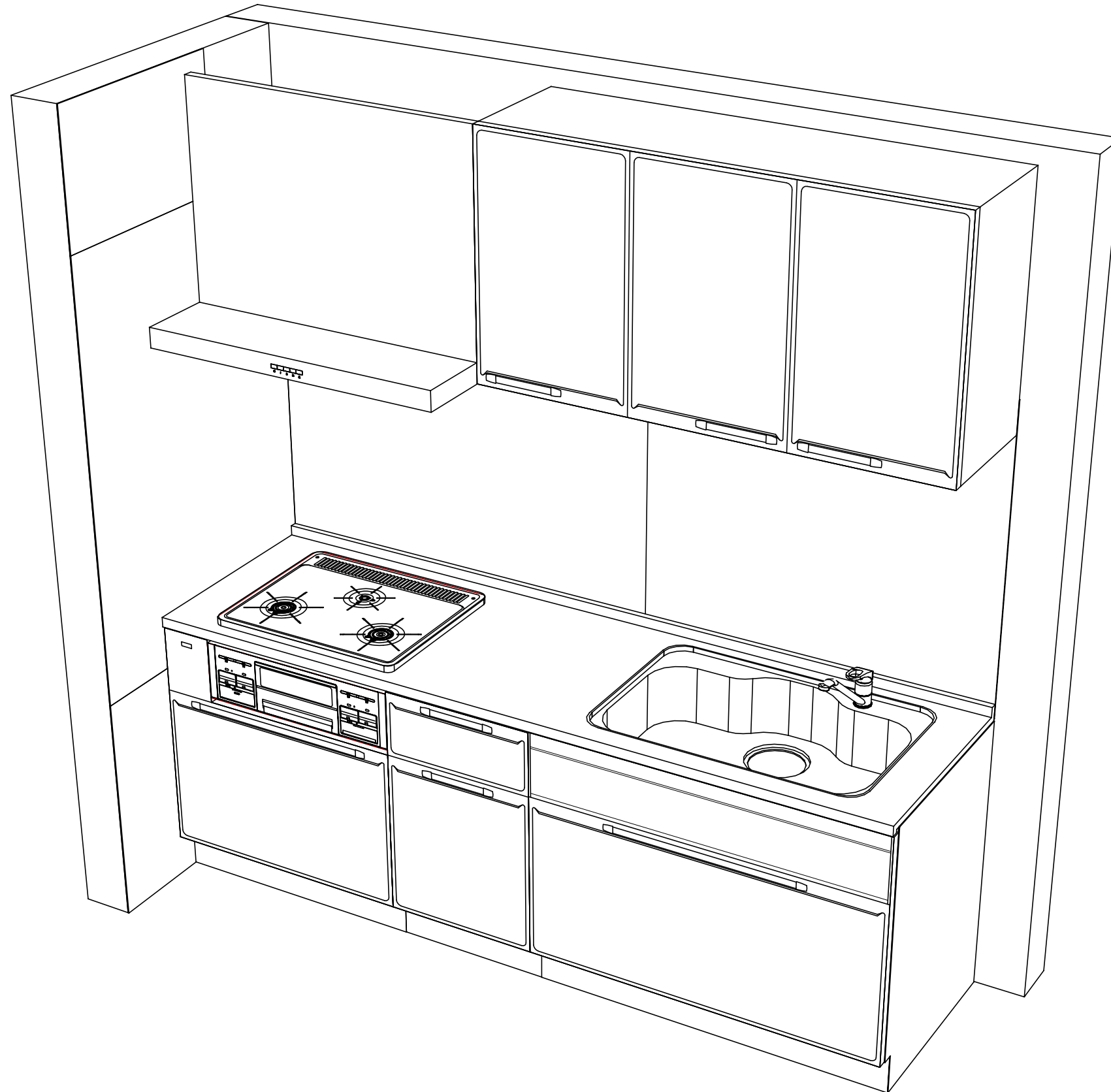
Takara standard
タカラスタンダード株式会社

現場名称： 岡山-津山SR SK11様邸
現場番号： A7332757
津山営業所

ホーローシステムキッチン Edel エーデル
プラン番号： 5705C-2204-0337T
担当営業：

姿図 1 縮尺： 1 / 30
作成日： 2022年4月18日
担当アドバイザー：

縮尺：A3サイズ等倍



Takara standard
タカラスタンダード株式会社

現場名称： 岡山-津山SR SK11様邸
現場番号： A7332757
津山営業所

ホーローシステムキッチン Edel エーデル
プラン番号： 5705C-2204-0337T
担当営業：

姿図 2 縮尺： 1 / 30
作成日： 2022年4月18日
担当アドバイザー：

縮尺：A3サイズ等倍