

ホーローシステムキッチン 御見積書

御名前 岡山-津山SR SK1 様

業者 様

商品名 LEMURE レミュー

作成日 2023年11月25日
プラン番号 5705C-2311-0004T
現場番号 A7416887

タカラスタンダード株式会社
◆津山営業所
岡山県津山市戸島636番5
TEL 0868-28-5280 / FAX 0868-28-5285

◆津山ショールーム
TEL 0868-28-5026 / FAX 0868-28-5290

商品御見積金額 **¥3,968,000 (税込 ¥4,364,800)**

()内の価格は税込価格<税率10%>を表示しています。

《参考》別途 商品組付費 **¥317,000 (税込 ¥348,700)**

- ※ 商品御見積金額には商品組付費は含まれておりません。
- ※ 商品組付費には配送・搬入・商品組付等の費用を含んでいます。
- ※ 商品組付費は現場の状況により変動する事があります。
又、給水・給湯・ガス・ダクト・電気等の接続工事は含まれておりません。

◆ 御見積仕様

《キッチン》

キッチン本体サイズ	フラット対面プラン(ワイドタイプ) 259cm
天板高さ	85cm
扉カラー	ビンテージアイアン・引手ブラック
キャビネットカラー	ブラック
キッチンパネル	HDタイプ:マルキーナブラック
引手タイプ	ハンドル引手タイプ
ワークトップ材質	クォーツストーン
カラー	ジュエルブラック
水栓	ハンドシャワー水栓
食器洗い乾燥機	シンク横設置間口45cmタイプ
加熱機器	75cmハイパワーガラスコートトップガスコンロ
レンジ機器	なし
ガス種	LPG

《周辺収納》

周辺扉カラー	ビンテージアイアン・引手ブラック
周辺キャビネットカラー	ブラック
キッチンパネル	なし
周辺引手タイプ	ハンドル引手タイプ

◆ 御確認事項

担当営業	担当アドバイザー	プラン作成者

◆ 備考

★LE-1-LJG(QEQ)

--	--

御名前 岡山-津山SR SK1

様

現場番号	A7416887	プラン番号	5705C-2311-0004T	作成日	2023/11/25
------	----------	-------	------------------	-----	------------

御見積明細 キッチン

NO	商品名	仕様	品番	数量	単価	金額
1	高級人造石ワークトップ	家事らくシンク(グレー)	IQVウ255NM TARH	1	515,000	515,000
2	シンクキャビネット	足元スライド [°] 、うちにもホーロートレイ、コンセント	F-RNVM105WR5(LJGKPQ	1	293,500	293,500
3	食器洗い乾燥機	引出し式(ブラック色)、深型	EW-45RD1BMT	1	157,000	157,000
	食器洗い乾燥機用前面パネル	扉同色	P-DWM45LD (JG N	1	21,500	21,500
4	調理台キャビネット	食洗設置用(深型)、足元スライド用	F-WDVY045 -5(LJGKNQ	1	59,000	59,000
5	調理台キャビネット	足元スライド(3段引出し、ホーローインナーケース)	F-TFVM030V-5(LJGKPQ	1	155,000	155,000
6	コンロ用キャビネット	足元スライド	F-KTVM075GL5(LJGKPQ	1	160,000	160,000
7	水栓	エコタイプハンドシャワー水栓	KM6061ETK	1	56,500	56,500
8	ガス加熱機器(ハイパーガラスコート)	両面焼き	TAF960WSTU75CK	1		
	ガス加熱機器(本体)	オープン非接続	TAF960WSTU75C P	1	220,500	220,500
	ガス加熱機器(トッププレート)	クリアパールブラック	T960-U75TP-CK	1	46,500	46,500
9	オイルガード(ハイタイプ)		OG-G H850	1	7,000	7,000
	オイルガード(ハイタイプ)	フラット対面用、金具シルバー	OG-G [°] ザイH850	1	11,500	11,500
10	シンクガード	クリアタイプ	シンクマエスクリーング	1	6,500	6,500
	シンクガード、オイルガード用金具	フラット対面用	シンクマエスクリーングカナグ	1	5,500	5,500
11	引戸レールセット	フラット対面・マルチ収納対面用、ブラック	レールTMM255(K)	1	35,500	35,500
	引戸本体	マルチ収納対面用、扉同色	ヒキド [°] TMM128L(LJGK)	1	58,000	58,000
	引戸本体	マルチ収納対面用、扉同色	ヒキド [°] TMM128R(LJGK)	1	58,000	58,000
	引戸収納	フラット対面用、台輪ブラック	TMM-キャビ [°] 128-5(V)B	2	18,000	36,000
	【ベースキャビネット小計】			20		1,902,500
12	レンジフード(本体)	シロッコファン	FUSC-3ADN	1	62,500	62,500
	レンジフード(フード)	ステンレス	SVRA-902TFADLN	1	71,000	71,000
	レンジフード(ダクトカバー)	ステンレス	DKLA-SVRA	1	18,500	18,500
	レンジフード別売部品	レンジフード横壁取付金具	SVRAカバーリツケカナグ	1	1,000	1,000
13	エンドパネル	ワイド対面フル収納用、ジュエルブラック	EP-FVF-85 (IQ)TV	1	108,000	108,000
14	ラッククックグランポッド	トリュフブラウン	PGDA-42BM(T)	1	20,000	20,000
15	どこでもラック(アルミタイプ)	小物置き	MGD-KR(V)	1	5,000	5,000
16	間仕切り名人(デラックスタイプ)	ASタイプ	MGマジキリAS240-420	2	5,000	10,000
17	かくせるホーローボックス	間口75cm用	ヒビラウラHS- 75N	1	7,000	7,000
18	かくせるホーローボックス	間口30cm用	ヒビラウラHS- 30N	1	4,000	4,000
19	調理プレート	家事らくシンク用	チョウリプレートVAE	1	6,000	6,000

御名前 岡山-津山SR SK1

様

現場番号	A7416887	プラン番号	5705C-2311-0004T	作成日	2023/11/25
------	----------	-------	------------------	-----	------------

御見積明細 キッチン

NO	商品名	仕様	品番	数量	単価	金額
20	まな板	家事らくシンク用	マナイタVAE	1	8,500	8,500
21	水切り	家事らくシンク用	ミスクリVAE	1	9,000	9,000
22	水切りネット	家事らくシンク用	ミスクリネットVAE	1	4,500	4,500
23	水切りプレート	家事らくシンク用	ミスクリプレートVAE	1	6,000	6,000
24	前台輪カバー		P-DC105 -5(K)	1	4,000	4,000
25	前台輪カバー		P-DC075 -5(K)	2	3,500	7,000
26	施工部材		シリコン(ブラック)	2	1,000	2,000
キッチン合計				41		¥2,256,500

御見積明細 周辺収納

NO	商品名	仕様	品番	数量	単価	金額
27	トールユニット	システムホーローユニット、奥行65cm	O-KFH255	1		
	蒸気排出ユニット	チャコールグレー	KSB-C060SN	1	27,000	27,000
	トールユニット用引戸扉	引戸、ホーローフル引戸タイプ用	トビロ-DEF090L5(LJGK)-1	1	173,000	173,000
	トールユニット用引戸扉	引戸、ホーローフル引戸タイプ用	トビロ-DEF090R5(LJGK)-1	1	173,000	173,000
	トールユニット用キャビネット下台	奥行65cm、ホーローフル引戸タイプ	O-DEFM090QL5(L)Q	1	118,500	118,500
	トールユニット用キャビネット下台	奥行65cm、ホーローフル引戸タイプ	O-DEFM090QR5(L)Q	1	118,500	118,500
	トールユニット上台用キャビネット	奥行65cm、ホーローフル引戸、家電スペースあり	O-UHFM090ML5(L)Q	1	71,000	71,000
	トールユニット上台用キャビネット	奥行65cm、ホーローフル引戸、棚板仕様	O-UHFM090 R5(L)Q	1	60,500	60,500
	トールユニット用引戸レール	ホーローフル引戸タイプ用	レールO-DEF180	1	194,000	194,000
	トールユニット用扉	開き扉収納ユニット用	トビロ-DS070L5(LJGK)-1	1	170,500	170,500
	トールユニット用パネル材セット	開き扉収納ユニット用	O-DSガワイタセットAL5(L)-2Q	1	46,000	46,000
	トールユニット用パネル材セット	開き扉収納ユニット用	O-DSガワイタセットBL5(L)Q	1	29,500	29,500
	トールユニット用パネル材セット	開き扉収納ユニット用	O-DSガワイタセットC5(L)	1	45,500	45,500
	家電収納ユニットキャビネット	開き扉収納ユニット(蒸気排出)用	F-HW D060Z-5(L)Q	1	92,500	92,500
	トールユニット用レール	開き扉収納ユニット用	レールO-DS068(L)-1	1	171,000	171,000
	トールユニット用ミキリ	開き扉収納ユニット用、クロス用フィルターセット	O-DSミキリ 5(LJG)	1	20,000	20,000
	トールユニット用上部幕板	ブラック	O-DSマクイタキット(K)	1	8,000	8,000
	収納ワゴン	大型背面収納用	NW-60DD(L)N	1	39,500	39,500
	サイドパネル	パネル(扉色対応)	PZ-ST260 (JG)-2	1	47,000	47,000
	サイドパネル用モール	ブラック	モールST260N (K)	1	1,500	1,500

御名前 岡山-津山SR SK1 様

現場番号	A7416887	プラン番号	5705C-2311-0004T	作成日	2023/11/25
------	----------	-------	------------------	-----	------------

御見積明細 周辺収納

NO	商品名	仕様	品番	数量	単価	金額
	施工キット		PZ-ST セコウキット(S)-1	1	3,500	3,500
28	エンドパネル	奥行65cmキャビネット・トール下台用	EP-XN-85 (LJGKN	1	21,500	21,500
29	エンドパネル	奥行65cmトールユニット上台用	EP-YU (LJGKN	1	36,500	36,500
周辺収納合計				23		¥1,668,000

御見積明細 キッチンパネル

NO	商品名	仕様	品番	数量	単価	金額
1	KP用エッジセット	樹脂製、チャコールグレー	KPエッジセットJ (CG)-2	1	2,800	2,800
2	パネル施工キット	シリコン色(アンバー)	パネルセコウキットS(B)-1	1	5,700	5,700
3	ホーローキッチンパネルHDタイプ	フロントパネル135、マルキーナブラック	PZFN-135 (QEQ)	2	17,500	35,000
キッチンパネル合計				4		¥43,500

商品総合計	68	¥3,968,000
-------	----	------------

※ 御見積明細の価格には消費税は含まれておりません。別途消費税が必要となります。

《参考》別途 商品組付費

キッチン商品組付費 ¥280,000 (税込 ¥308,000)

キッチンパネル商品組付費 ¥37,000 (税込 ¥40,700)

※ 商品組付費は現場の状況により変動する事があります。又、給水・給湯・ガス・ダクト・電気等の接続工事は含まれておりません。

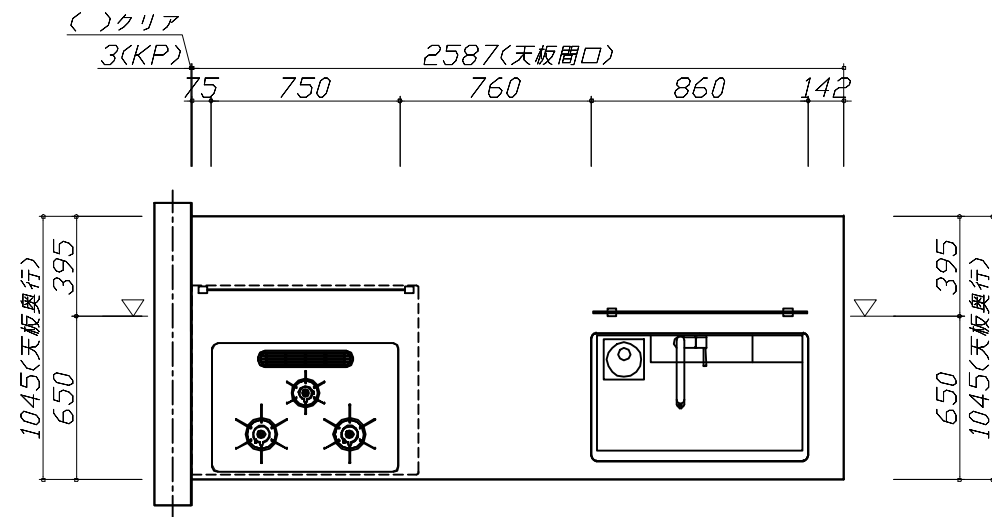
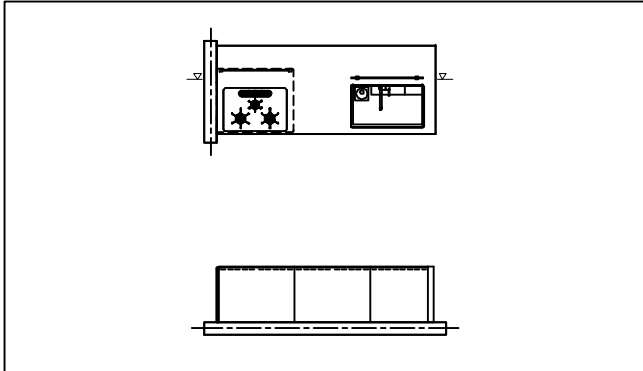
()内の価格は税込価格<税率10%>を表示しています。

■必ずご確認ください。

- ・天井高さ、吊戸棚・レンジフード取付高さをご確認ください。
- ・◀ ▶内寸法は参考寸法です。

■表示記号について

- ・KP：キッチンパネル
- ・▽：設置基準線



Takara standard
タカラスタンダード株式会社

現場名称： 岡山-津山SR SK1様邸

現場番号： A7416887

津山営業所

ホーローシステムキッチン LEMURE レミュー

プラン番号： 5705C-2311-0004T

担当営業：

姿図 1

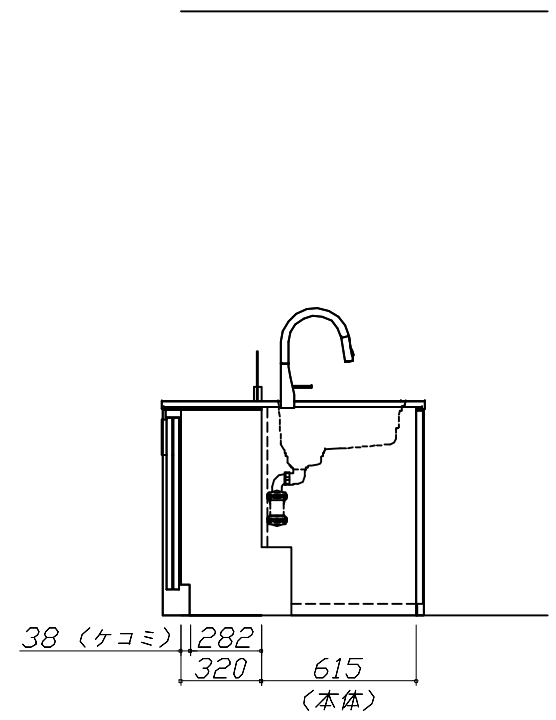
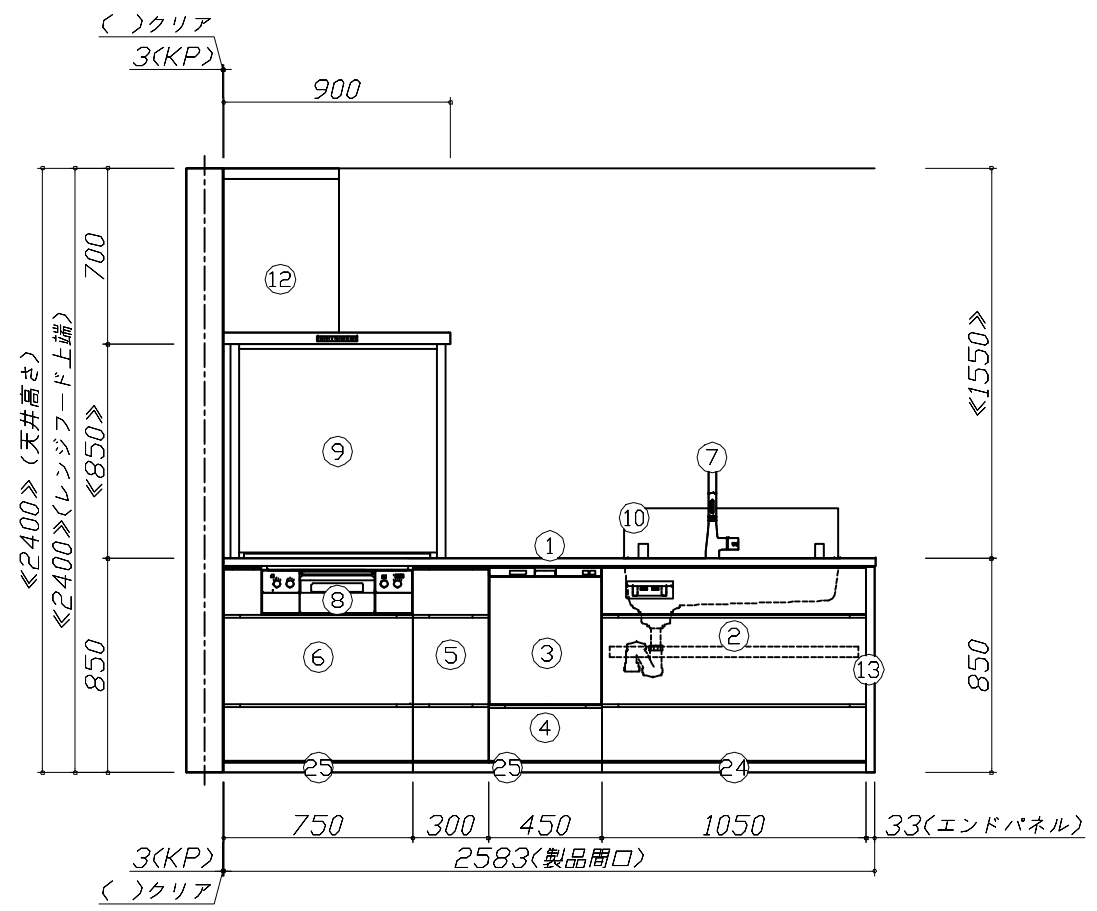
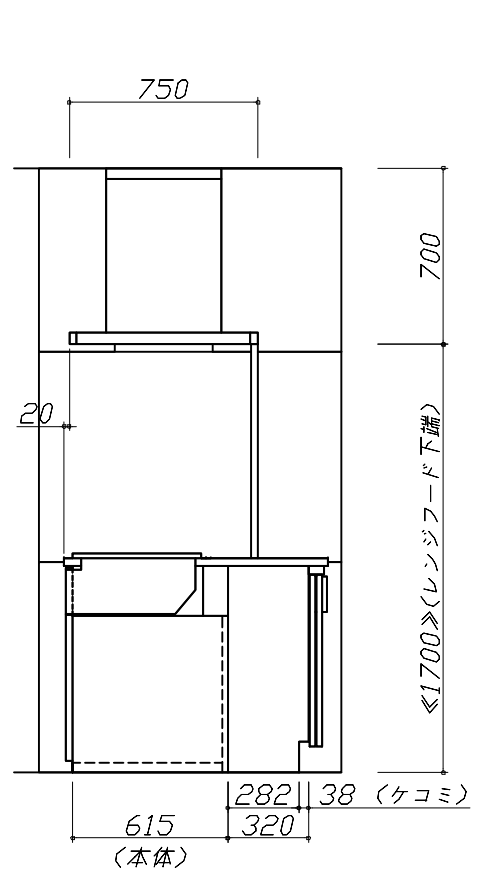
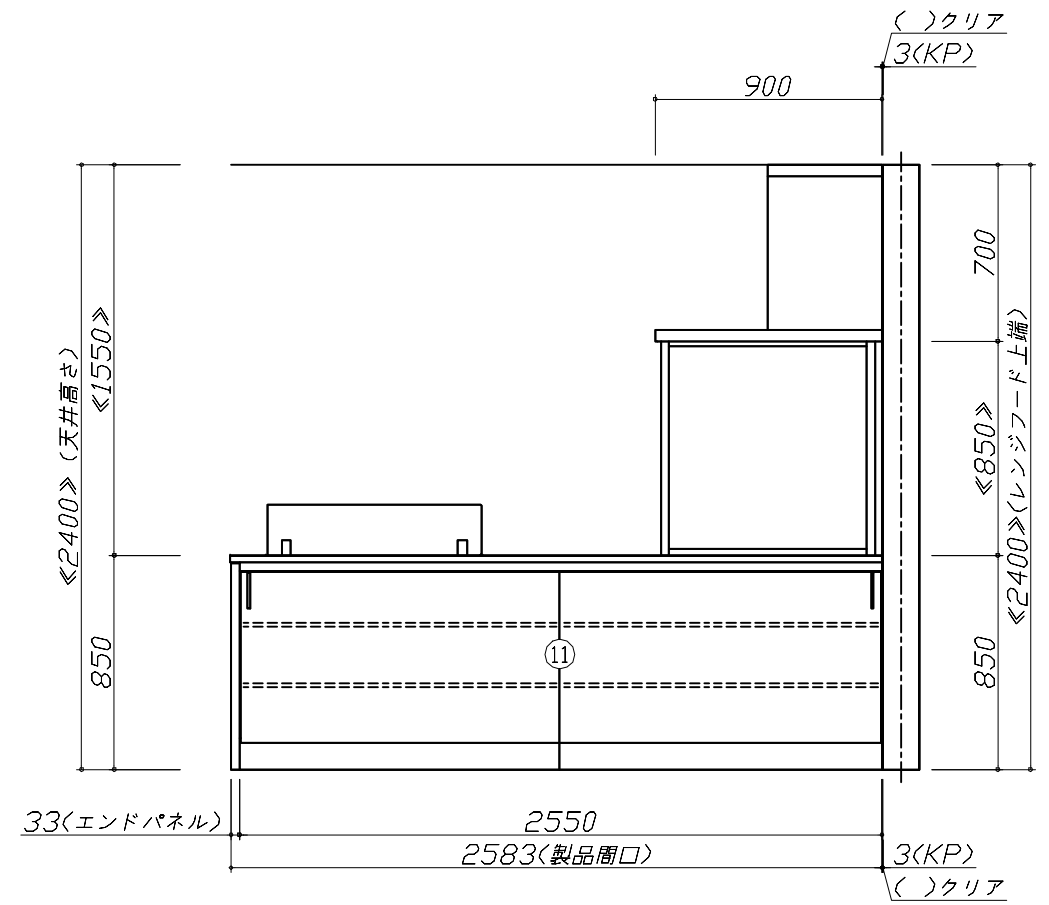
縮尺： 1 / 30

作成日： 2023年11月25日

担当アドバイザー：

縮尺：A3サイズ等倍

- 必ずご確認ください。
 - ・天井高さ、吊戸棚・レンジフード取付高さをご確認ください。
 - ・《 》内寸法は参考寸法です。
- 表示記号について
 - ・KP：キッチンパネル
 - ・▽：設置基準線

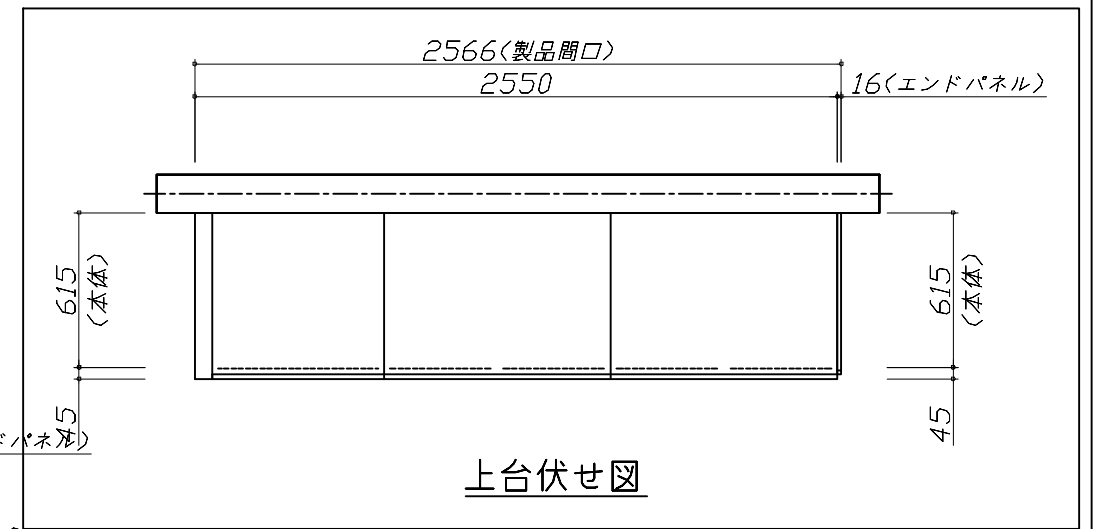
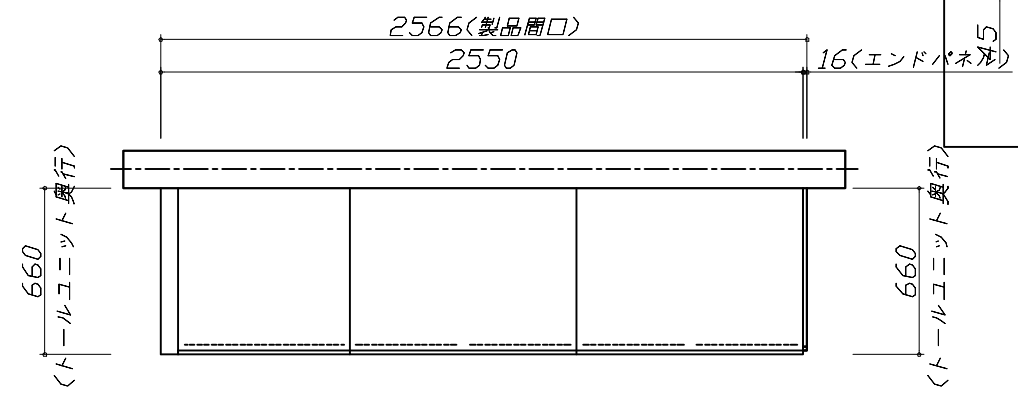


Takara standard
タカラスタンダード株式会社

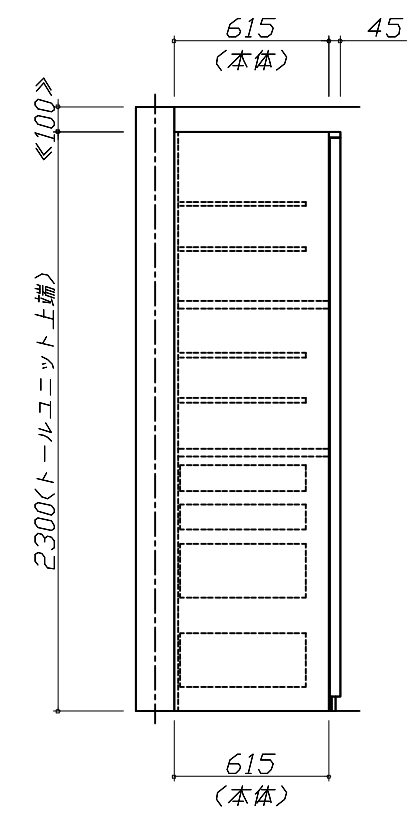
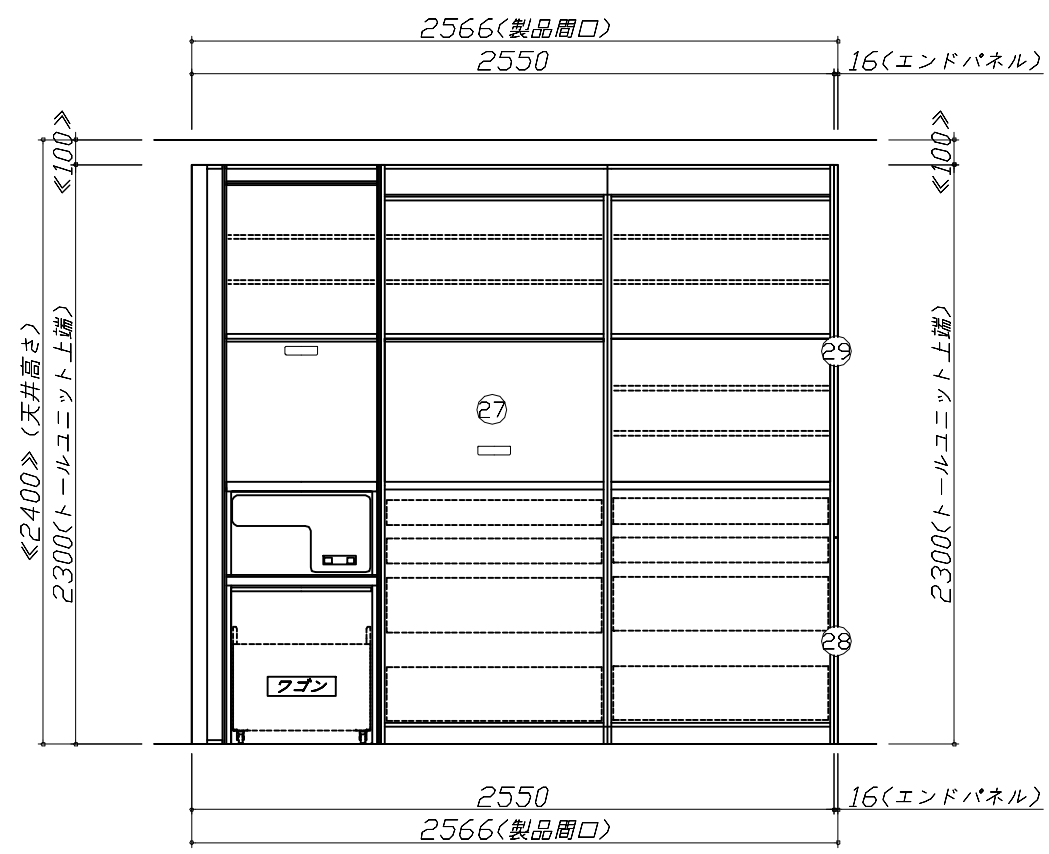
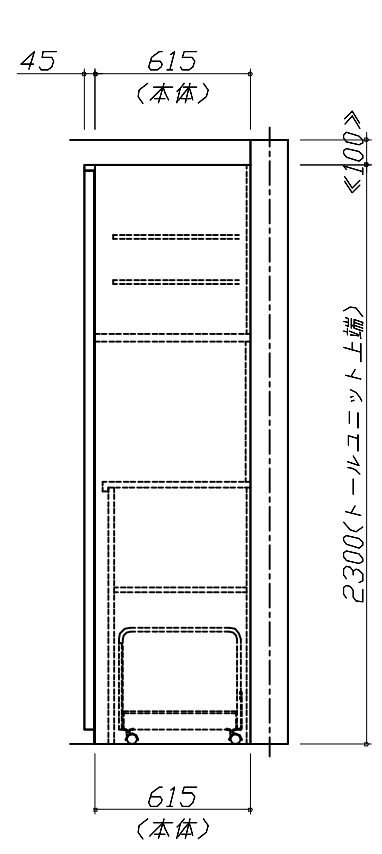
現場名称： 岡山-津山SR SK1様邸	ホーローシステムキッチン LEMURE レミュー	姿図 2	縮尺： 1 / 30
現場番号： A7416887	プラン番号： 5705C-2311-0004T	作成日： 2023年11月25日	
津山営業所	担当営業：	担当アドバイザー：	

縮尺：A3サイズ等倍

- 必ずご確認ください。
 - ・天井高さ、吊戸棚・レンジフード取付高さをご確認ください。
 - ・《 》内寸法は参考寸法です。
- 表示記号について
 - ・KP：キッチンパネル
 - ・▽：設置基準線



上台伏せ図

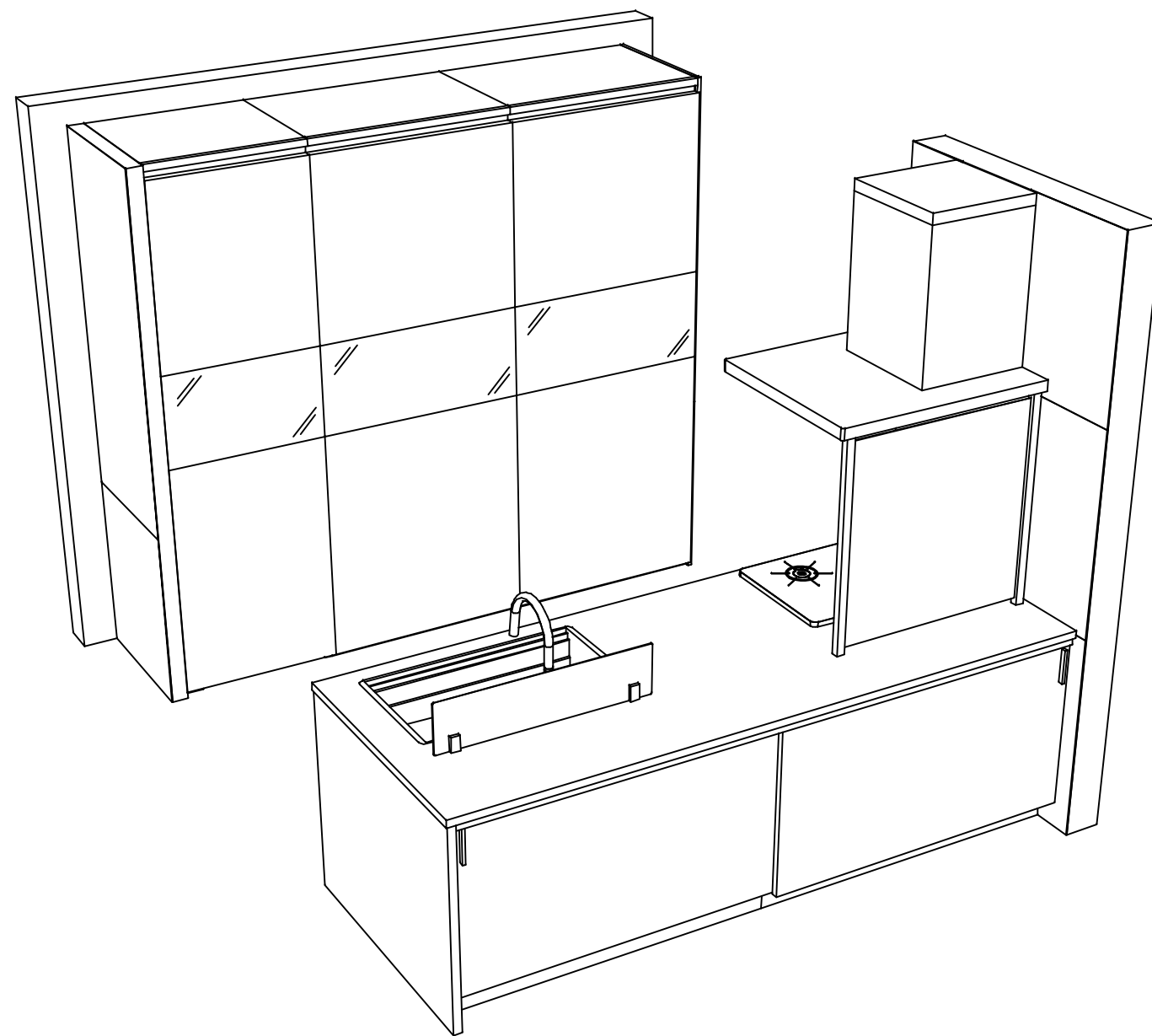
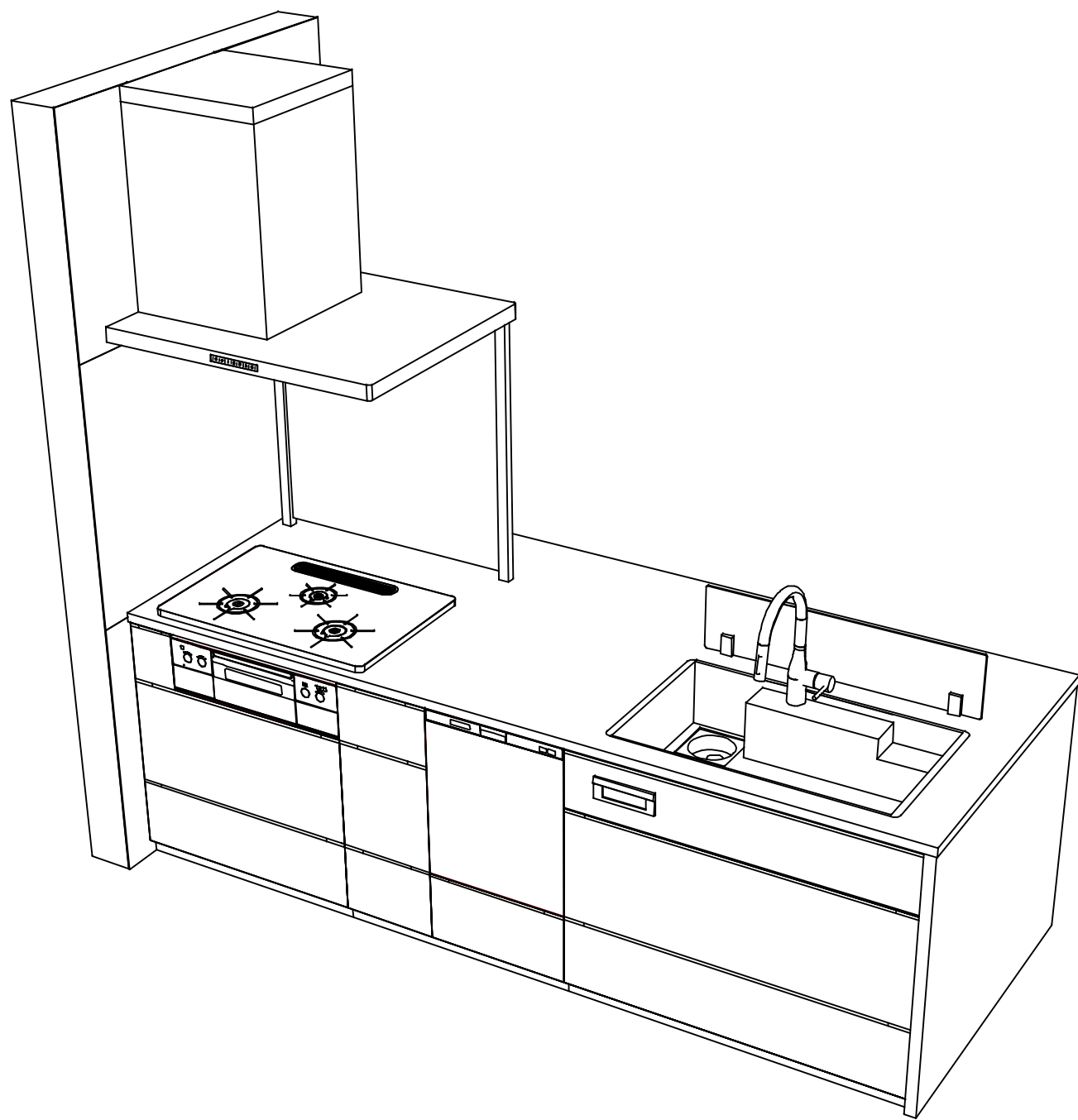


Takara standard
タカラスタンダード株式会社

現場名称： 岡山-津山SR SK1様邸
現場番号： A7416887
津山営業所

ホーローシステムキッチン LEMURE レミュー
プラン番号： 5705C-2311-0004T
担当営業：

姿図 3 縮尺： 1 / 30
作成日： 2023年11月25日
担当アドバイザー：



Takara standard
 タカラスタンダード株式会社

現場名称： 岡山-津山SR SK1様邸
 現場番号： A7416887
 津山営業所

ホーローシステムキッチン LEMURE レミュー
 プラン番号： 5705C-2311-0004T
 担当営業：

姿図 4 縮尺： 1 / 30
 作成日： 2023年11月25日
 担当アドバイザー：

縮尺：A3サイズ等倍