

ホーローシステムキッチン 御見積書

御名前 岡山-津山SR SK11 様

業者 様

商品名 Edel エーデル

作成日 2024年1月30日
プラン番号 5705C-2311-0119T
現場番号 A7332757

タカラスタANDARD株式会社
◆津山営業所
岡山県津山市戸島636番5
TEL 0868-28-5280 / FAX 0868-28-5285

◆津山ショールーム
TEL 0868-28-5026 / FAX 0868-28-5290

商品
御見積金額 **¥515,100** (税込 ¥566,610)

()内の価格は税込価格<税率10%>を表示しています。

《参考》別途 商品組付費 **¥103,000** (税込 ¥113,300)

- ※ 商品御見積金額には商品組付費は含まれておりません。
- ※ 商品組付費には配送・搬入・商品組付等の費用を含んでいます。
- ※ 商品組付費は現場の状況により変動する事があります。
又、給水・給湯・ガス・ダクト・電気等の接続工事は含まれておりません。

◆ 御見積仕様

《キッチン》

奥行	奥行65cm
キッチン本体サイズ	I型225cm
天板高さ	85cm
扉カラー	ライトピンク
キッチンパネル	Pタイプ:パールホワイト
ワークトップ材質	ステンレス
カラー	オーバルエンボス加工
水栓	シングルレバー水栓
食器洗い乾燥機	なし
加熱機器	60cmホーロートップガスコンロ
レンジ機器	なし
ガス種	LPG
周波数	60Hz

◆ 御確認事項

担当営業	担当アドバイザー	プラン作成者

◆ 備考

★EDE-11-ESD(PW)

--	--

御名前 岡山-津山SR SK11

様

現場番号	A7332757	プラン番号	5705C-2311-0119T	作成日	2024/1/30
------	----------	-------	------------------	-----	-----------

御見積明細 キッチン

NO	商品名	仕様	品番	数量	単価	金額
1	ステンレスワークトップ	Zシンク(小物置き)	TIK225 TARD	1	56,000	56,000
	排水トラップセット		STラップHSK2-J	1	2,200	2,200
2	シンクキャビネット	スライド	F-RNSM105 -5XESD C	1	80,800	80,800
3	調理台キャビネット	スライド(2段引出し)	F-TDSZ045 -5XESD C	1	41,000	41,000
4	コンロ用キャビネット	スライド	F-KTSZ075 L5XESD C	1	47,000	47,000
5	水栓	シングルレバー水栓	KXS871JT	1	16,500	16,500
6	ガス加熱機器(ホーロートップ)	片面焼き、ブラック	TN36-60 P	1	49,500	49,500
	【ベースキャビネット小計】			7		293,000
7	ウォールキャビネット	レンジフード横タイプ	W-M A135FL (ESD C-D)	1	43,500	43,500
8	吊戸用昇降棚	間口90cm用	TDUR-901	1	32,500	32,500
9	レンジフード	シロッコファン(シルバー色)	VUA-901AD (V)	1	42,500	42,500
	前幕板	高さ70cmタイプ、シルバー色	マエマク90VUA-640(V)	1	6,000	6,000
10	シロッコファン用排気金具	上方排気接続用	マルダクカナグ(U)	1	3,000	3,000
11	エンドカバー	扉・スライド用	EC-ME -85(WK)	1	6,500	6,500
12	まな板立て	Z・ZS・ZMシンク用	マナイタタテZ(B)	1	2,000	2,000
13	どこでもラック(スクエアタイプ)	フキン掛け	MGSK フキンカケ (W	1	2,500	2,500
14	どこでもラック(スクエアタイプ)	ペーパーホルダー	MGSK ペーパーホルダー(W	1	1,700	1,700
15	どこでもラック	レシピ立て	MGSK レシピタテ (W	1	2,500	2,500
16	水切り	Zシンク用	ミスクリZ-A	1	4,500	4,500
17	吊戸下ホーローパネル	直線用、ホワイト	PZT -185 (SW)	1	11,500	11,500
18	施工部材		シリコン(クリア2)	2	1,000	2,000
	キッチン合計			21		¥453,700

御名前 岡山-津山SR SK11 様

現場番号	A7332757	プラン番号	5705C-2311-0119T	作成日	2024/1/30
------	----------	-------	------------------	-----	-----------

御見積明細 キッチンパネル

NO	商品名	仕様	品番	数量	単価	金額
1	ホーローキッチンパネルPタイプ	フロントパネル120、パールホワイト	PZFN-120 (PW)	2	12,300	24,600
2	ホーローキッチンパネルPタイプ	サイドパネル、パールホワイト	PZS-90 (PW)	1	22,600	22,600
3	KP用エッジセット	樹脂製、ホワイト	KPエッジセットJ (MW)-2	1	2,800	2,800
4	パネル施工キット	シリコン色(ホワイト)	パネルセコウキットS(W)-1	2	5,700	11,400
キッチンパネル合計				6		¥61,400

商品総合計	27	¥515,100
-------	----	----------

※ 御見積明細の価格には消費税は含まれておりません。別途消費税が必要となります。

《参考》別途 商品組付費

キッチン商品組付費 ¥66,000 (税込 ¥72,600)

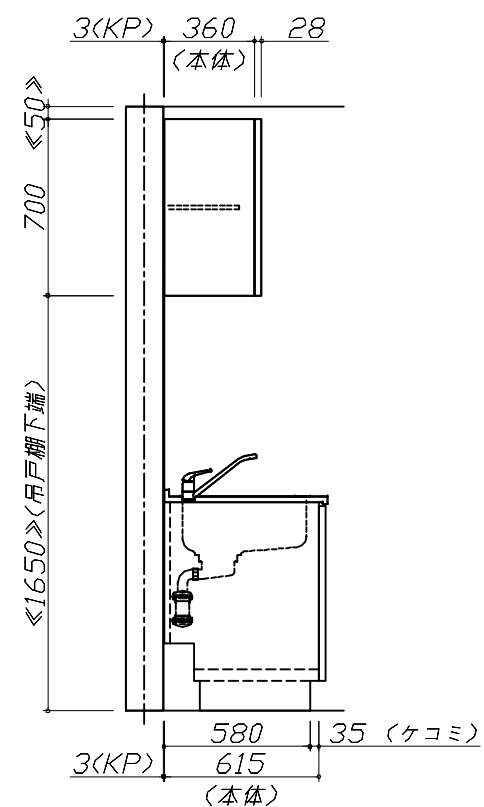
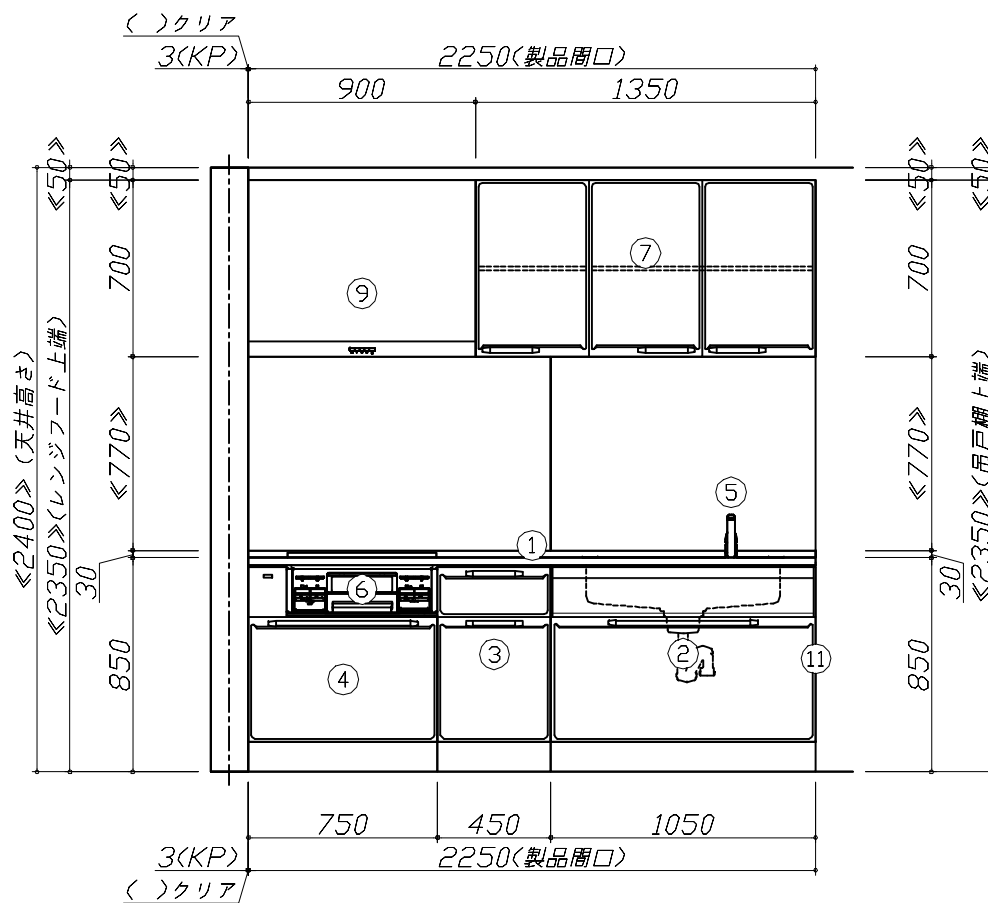
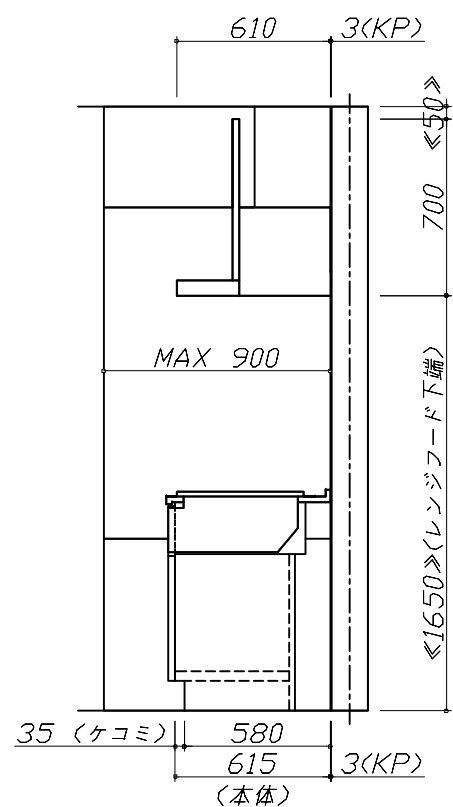
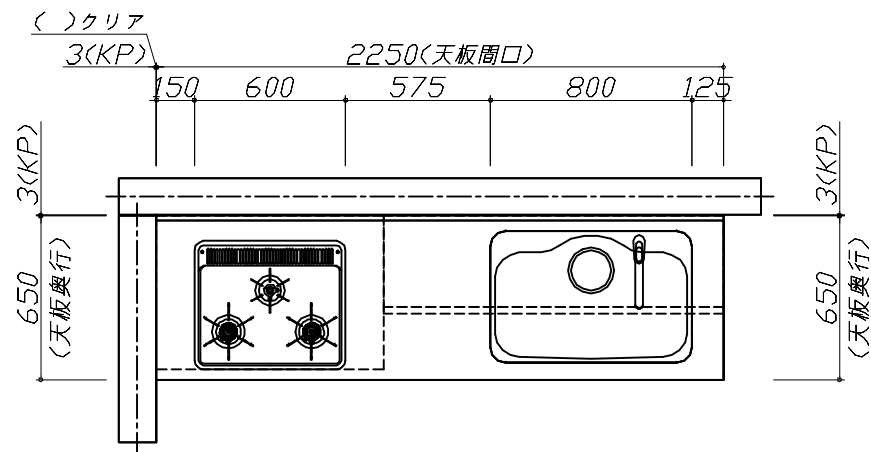
キッチンパネル商品組付費 ¥37,000 (税込 ¥40,700)

※ 商品組付費は現場の状況により変動する事があります。又、給水・給湯・ガス・ダクト・電気等の接続工事は含まれておりません。

()内の価格は税込価格<税率10%>を表示しています。

- 必ずご確認ください。
 - ・天井高さ、吊戸棚・レンジフード取付高さをご確認ください。
 - ・《 》内寸法は参考寸法です。
- 表示記号について
 - ・KP：キッチンパネル

■《17》吊戸下ホーローパネルあり



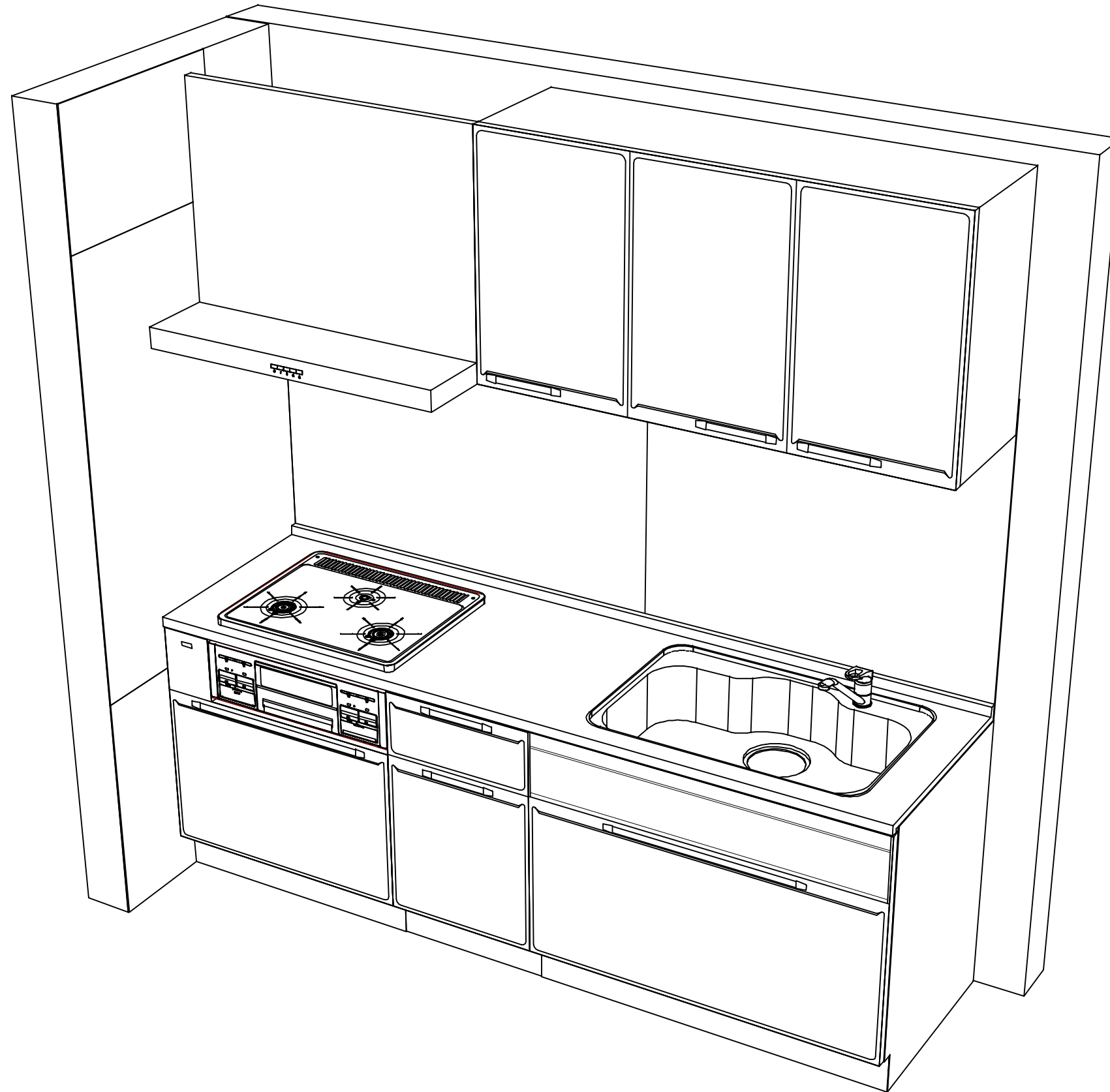
Takara standard
タカラスタンダード株式会社

現場名称： 岡山-津山SR SK11様邸
現場番号： A7332757
津山営業所

ホーローシステムキッチン Edel エーデル
プラン番号： 5705C-2311-0119T
担当営業：

姿図 1 縮尺： 1 / 30
作成日： 2024年1月30日
担当アドバイザー：

縮尺：A3サイズ等倍



Takara standard
タカラスタンダード株式会社

現場名称： 岡山-津山SR SK11様邸

現場番号： A7332757

津山営業所

ホーローシステムキッチン Edel エーデル

プラン番号： 5705C-2311-0119T

担当営業：

姿図 2

縮尺： 1 / 30

作成日： 2024年1月30日

担当アドバイザー：

縮尺：A3サイズ等倍