

ホーローシステムキッチン 御見積書

御名前 宇都宮-宇都宮SR SK2 様

業者 様

商品名 Edel エーデル

作成日 2023年11月5日
プラン番号 7301A-2311-0156T
現場番号 C4485223

タカラスタンド株式会社
◆宇都宮支店
栃木県宇都宮市築瀬町2515番地2
TEL 028-632-1311 / FAX 028-632-1344

◆宇都宮ショールーム
TEL 028-635-2691 / FAX 028-637-5840

商品
御見積金額 **¥1,553,400 (税込 ¥1,708,740)**

()内の価格は税込価格<税率10%>を表示しています。

《参考》別途 商品組付費 **¥145,000 (税込 ¥159,500)**

- ※ 商品御見積金額には商品組付費は含まれておりません。
- ※ 商品組付費には配送・搬入・商品組付等の費用を含んでいます。
- ※ 商品組付費は現場の状況により変動する事があります。
又、給水・給湯・ガス・ダクト・電気等の接続工事は含まれておりません。

◆ 御見積仕様

《キッチン》

奥行	奥行65cm
キッチン本体サイズ	マルチ収納対面プラン型オープンタイプ 255cm
天板高さ	85cm
扉カラー	ホワイト
キッチンパネル	HDタイプ:エルクホワイト
ワークトップ材質	アクリル人造大理石
カラー	ソリッドホワイト
水栓	ハンドシャワー水栓
食器洗い乾燥機	シンク下設置間口45cmタイプ
加熱機器	IHヒーター
レンジ機器	なし
ガス種	LPG
周波数	50Hz

《周辺収納》

周辺扉カラー	ホワイト
キッチンパネル	HDタイプ:エルクホワイト
カウンター材質	アクリル人造大理石
カラー	ソリッドホワイト

◆ 御確認事項

担当営業	担当アドバイザー	プラン作成者
宇都宮SR	宇都宮SR	宇都宮SR

◆ 備考

※キッチンパネルは参考です。



御名前 宇都宮-宇都宮SR SK2

様

現場番号	C4485223	プラン番号	7301A-2311-0156T	作成日	2023/11/5
------	----------	-------	------------------	-----	-----------

御見積明細 キッチン

NO	商品名	仕様	品番	数量	単価	金額
1	人造大理石ワークトップ	アクリル人造大理石シンク(ホワイト)	AOIH255 TDRJ	1	168,500	168,500
2	シンクキャビネット	スライド・シンク下食洗(ソフトクロス)	F-RRXM120 R5(ESW C	1	69,300	69,300
3	食器洗い乾燥機	引出し式(シルバー色)	TKW-405A-SV	1	111,000	111,000
4	食器洗い乾燥機用前面パネル	扉同色	P-DWP45P (SW)	1	4,500	4,500
5	調理台キャビネット	足元スライド(3段引出し)(ソフトクロス)	F-TFVZ060 -5(ESW C	1	68,500	68,500
6	コンロ用キャビネット	足元スライド(ソフトクロス)	F-KTVZ075 L5(ESW C	1	70,500	70,500
7	水栓	エコタイプハンドシャワー水栓	KM5021TTKE	1	36,500	36,500
8	電気加熱機器	IHヒーター両面焼き(シルバー色)	HTB-TS6MS	1	155,000	155,000
9	見切対応フィラー	マルチ収納対面用、ホワイト	ミキJTMB (W)	1	1,000	1,000
10	収納ユニット	マルチ収納対面用	TMC-S 165	1	37,500	37,500
11	カウンター下パネル	マルチ収納対面用、ホワイト	TMB-PCS165(SW)	1	9,500	9,500
12	カウンター下パネル	マルチ収納対面用、ホワイト	TMB-PCN90M(SW)	1	11,000	11,000
13	引戸収納棚板のみ	マルチ収納対面用、ホワイト	TMC-ﾀﾞｯｸﾞ 128R5W	1	17,000	17,000
14	引戸収納マガジンラック付	マルチ収納対面用、ホワイト	TMC-ﾗｯｸ128L5W	1	17,000	17,000
15	引戸本体	マルチ収納対面用、ホワイト	ｷﾞｯﾄﾞ TMC128(SWV)	1	28,000	28,000
	引戸レールセット	マルチ収納対面用	ﾚｰﾙTMC255(V)	1	20,500	20,500
16	マルチ収納対面用カウンター	人造大理石、ソリッドホワイト	C-OB255NMR(A)	1	34,500	34,500
【ベースキャビネット小計】				17		859,800
17	吊戸用昇降棚	間口90cm用	TDUR-901	1	32,500	32,500
18	レンジフード(本体)	シロッコファン、加熱機器連動	FUSC-3ADN	1	62,500	62,500
	レンジフード(フード)	ステンレス	SVRA-902TFADLN	1	71,000	71,000
	レンジフード(ダクトカバー)	ステンレス	DKLA-SVRA	1	18,500	18,500
	レンジフード別売部品	レンジフード横壁取付金具	SVRAｶﾞﾊﾞﾄﾞﾘｯｸﾞｶﾞﾅｸﾞ	1	1,000	1,000
19	リモコン		RHリモコン-2	1	2,000	2,000
20	見切り対応フィラー	下台・周辺収納ユニット用	ミキリﾀﾞ10H(W)	1	700	700
21	エンドパネル	マルチ収納対面用、ホワイト	EP-TMB-85R(SWV)-1	1	31,000	31,000
22	米びつ	容量11kg用	ｺﾞﾐﾆｯﾁ-Ｈ	1	3,000	3,000
23	どこでもラック(アルミタイプ)	レードル掛け	MGD-KH(V)	1	5,000	5,000
24	どこでもラック	フキン掛け(上面取付タイプ)	MGSK ﾜﾞﾞﾌｷﾝｶﾞ ﾉ	1	2,500	2,500
25	かくせるラック	ボトル・ラップ立て	MGTS-165	1	3,100	3,100
26	かくせるラック	なべふた・まな板立て	MGTS-475	1	3,900	3,900

御名前 宇都宮-宇都宮SR SK2

様

現場番号	C4485223	プラン番号	7301A-2311-0156T	作成日	2023/11/5
------	----------	-------	------------------	-----	-----------

御見積明細 キッチン

NO	商品名	仕様	品番	数量	単価	金額
27	間仕切り名人	Tタイプ、間口45・60cm用	MGマジキリP TL 1	1	3,900	3,900
28	間仕切り名人	Tタイプ、かくせるラック併設用	MGマジキリP TC 1	1	3,900	3,900
29	水切りトレイ		ミズキリトレイ	1	4,500	4,500
30	スパイストレイ		スパイストレイ	1	3,000	3,000
31	スライドプレート	人造大理石	スライドプレート AOT	1	6,000	6,000
32	水切りネット	人大シンク用	ミズキリネット T(A)	1	4,000	4,000
33	水切り	人大シンク用	ミズキリT	1	4,500	4,500
34	コンセント	マルチ収納対面用	TMBコンセントボックス	1	3,500	3,500
35	施工部材		シリコン(クリア2)	1	1,000	1,000
36	施工部材		シリコン(ホワイト2)	1	1,000	1,000
キッチン合計				40		¥1,131,800

御見積明細 周辺収納

NO	商品名	仕様	品番	数量	単価	金額
37	ウォールキャビネット	周辺用吊戸	W-M L090 - (ESW C-D	1	29,500	29,500
38	トールユニット	フル引戸タイプ	OP90-5	1		
	トールユニット上台用キャビネット	引戸	O-UH L090	1	39,000	39,000
	トールユニット上台用引戸扉	引戸	ヒキトFZUP090(A)V	1	61,500	61,500
	トールユニット用引戸レール		レール F-ZUP 90	1	33,500	33,500
	トールユニット用キャビネット下台	奥行45cm、フル引戸タイプ	O-D PL090 -5(R)K	1	27,500	27,500
39	家電収納ユニットカウンター	奥行45cm、人造大理石、ソリッドホワイト	C-OE 90NW (A)	1	43,500	43,500
40	家電収納ユニットキャビネット	奥行45cmタイプ	F-HW L090 -5(E)-2	1	46,000	46,000
	収納ワゴン	奥行45cm用	NW-90KJ	1	22,500	22,500
	収納ワゴン用前面扉		NWヒラ90S KJ(ESW C	1	11,500	11,500
	オープンタイプ用幕板		HWマクイタ90 (SWV)	1	4,500	4,500
41	ダストボックス	本体	DB-NWNホントイ	3	1,500	4,500
	ダストボックス	フタ	DB-NWNフタ	3	700	2,100
42	見切り対応フィラー	トールユニット用	ミキリール10(WK)	1	1,000	1,000
43	エンドパネル	家電収納ユニット奥行45cm用	EP-NIG-85 (ESW B	1	12,500	12,500
44	エンドパネル	吊戸・トール間用H560	EP-OA-IM (ESW B-1	1	7,500	7,500
45	エンドパネル	周辺用吊戸用(H700)	EP-WMN (ESW B-1	1	8,000	8,000

御名前 宇都宮-宇都宮SR SK2

様

現場番号	C4485223	プラン番号	7301A-2311-0156T	作成日	2023/11/5
------	----------	-------	------------------	-----	-----------

御見積明細 周辺収納

NO	商品名	仕様	品番	数量	単価	金額
46	施工部材		シリコン(ホワイト2)	1	1,000	1,000
周辺収納合計				22		¥355,600

御見積明細 キッチンパネル

NO	商品名	仕様	品番	数量	単価	金額
1	ホーローキッチンパネルHDタイプ	フロントパネル120、エルムホワイト	PZFN-120 (QKW)	1	16,800	16,800
2	ホーローキッチンパネルHDタイプ	フロントパネル105、エルムホワイト	PZFH-105 (QKW)	2	16,100	32,200
3	KP用エッジセット	樹脂製、ホワイト	KPエッジセットJ (MW)-2	2	2,800	5,600
4	パネル施工キット	シリコン色(ホワイト)	パネルセウキットS(W)-1	2	5,700	11,400
キッチンパネル合計				7		¥66,000

商品総合計	69	¥1,553,400
-------	----	------------

※ 御見積明細の価格には消費税は含まれておりません。別途消費税が必要となります。

《参考》別途 商品組付費

キッチン商品組付費 ¥108,000 (税込 ¥118,800)

キッチンパネル商品組付費 ¥37,000 (税込 ¥40,700)

※ 商品組付費は現場の状況により変動する事があります。又、給水・給湯・ガス・ダクト・電気等の接続工事は含まれておりません。

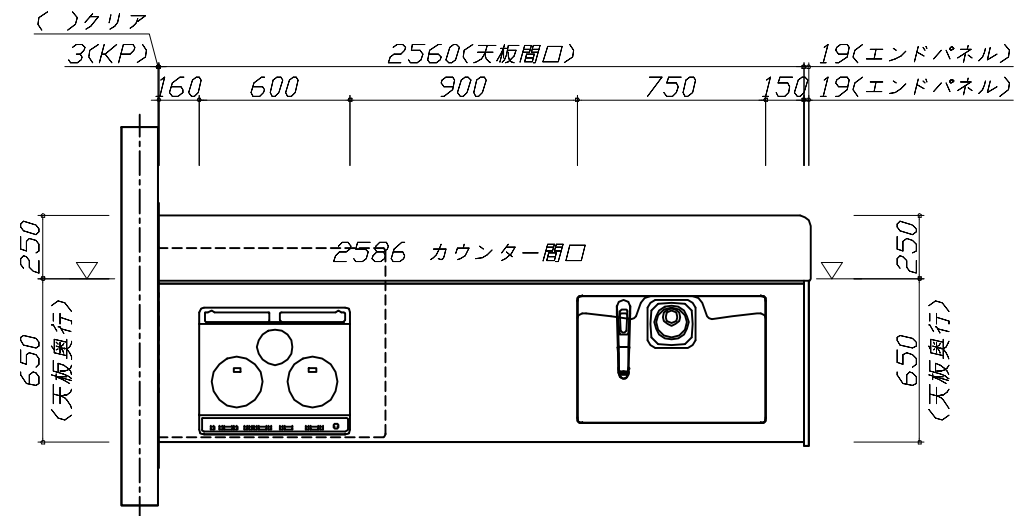
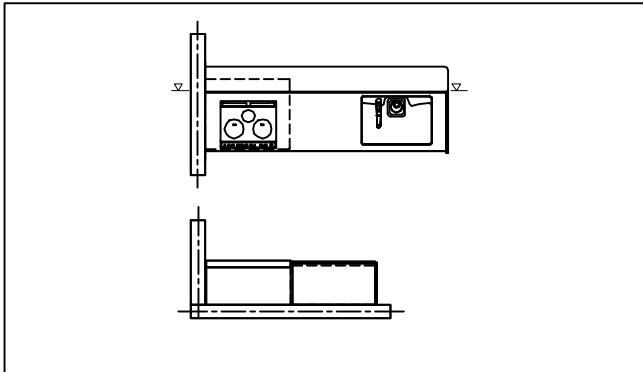
()内の価格は税込価格<税率10%>を表示しています。

■必ずご確認ください。

- ・天井高さ、吊戸棚・レンジフード取付高さをご確認ください。
- ・〈 〉内寸法は参考寸法です。
- ・【★注】部：引戸タイプ収納のレール上部に突起があるため、天井等との取り合いに注意が必要な場合があります。
詳細の取り合いは詳細図を確認ください。

■表示記号について

- ・KP：キッチンパネル
- ・▽：設置基準線



Takara standard
タカラスタンダード株式会社

現場名称： 宇都宮-宇都宮SR SK2様邸

現場番号： C4485223

宇都宮支店

ホーローシステムキッチン Edel エーデル

プラン番号： 7301A-2311-0156T

担当営業： 宇都宮SR

姿図 1

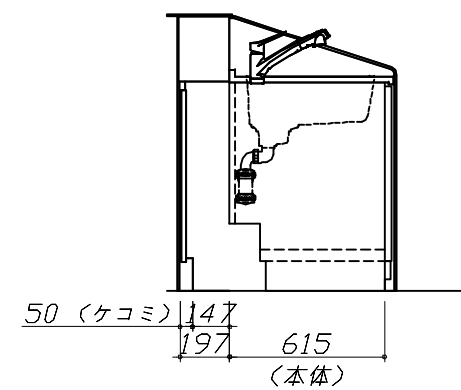
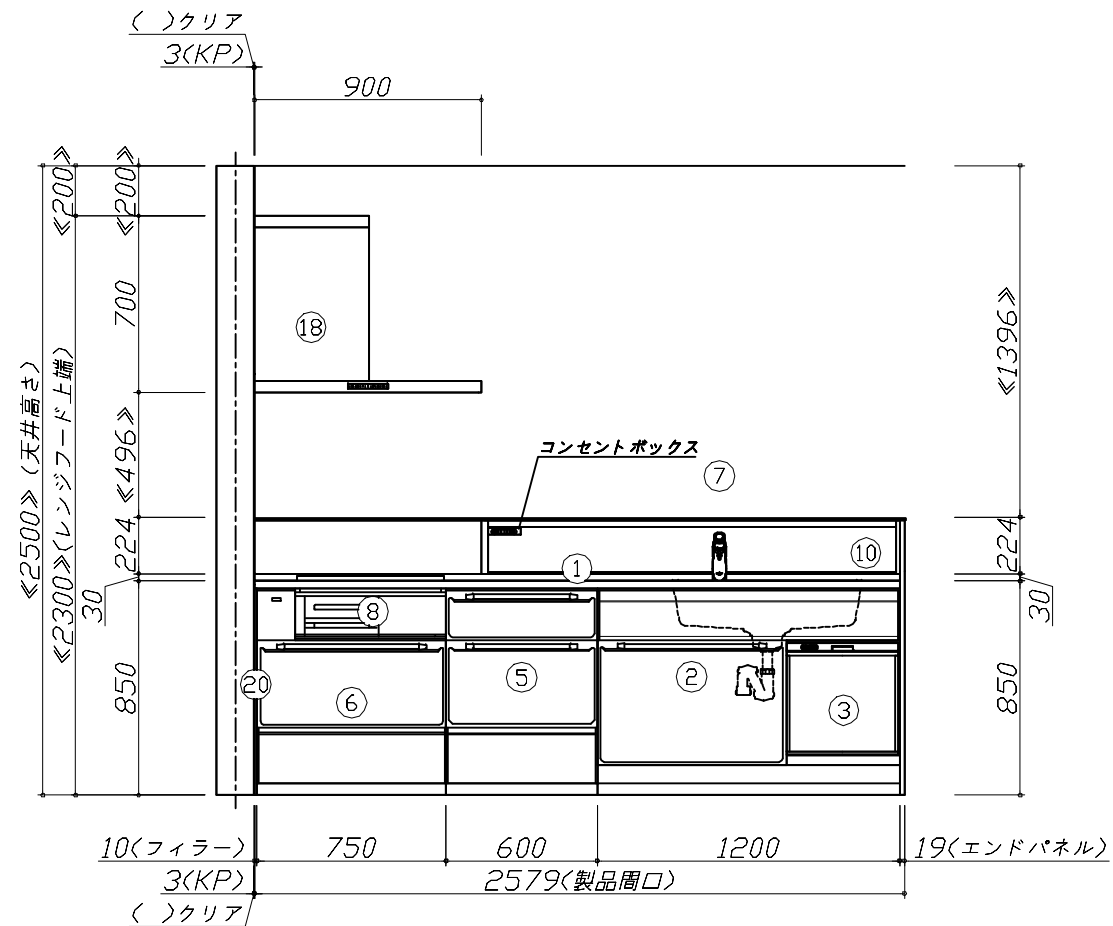
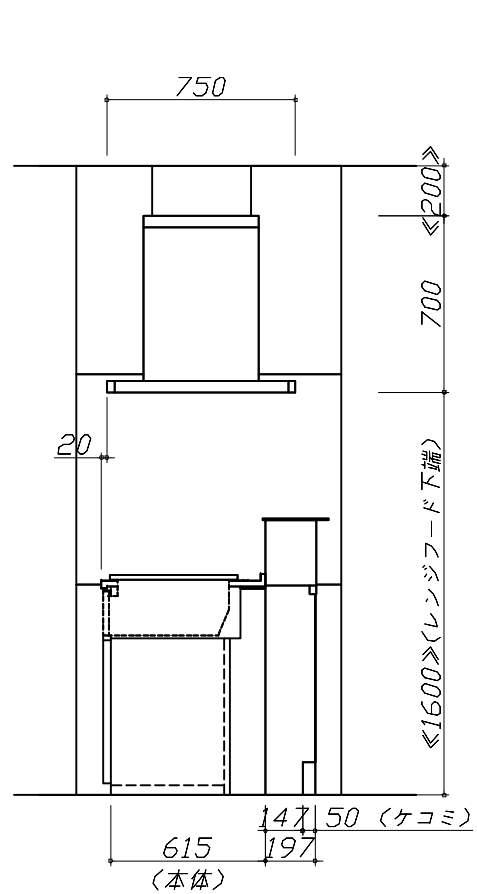
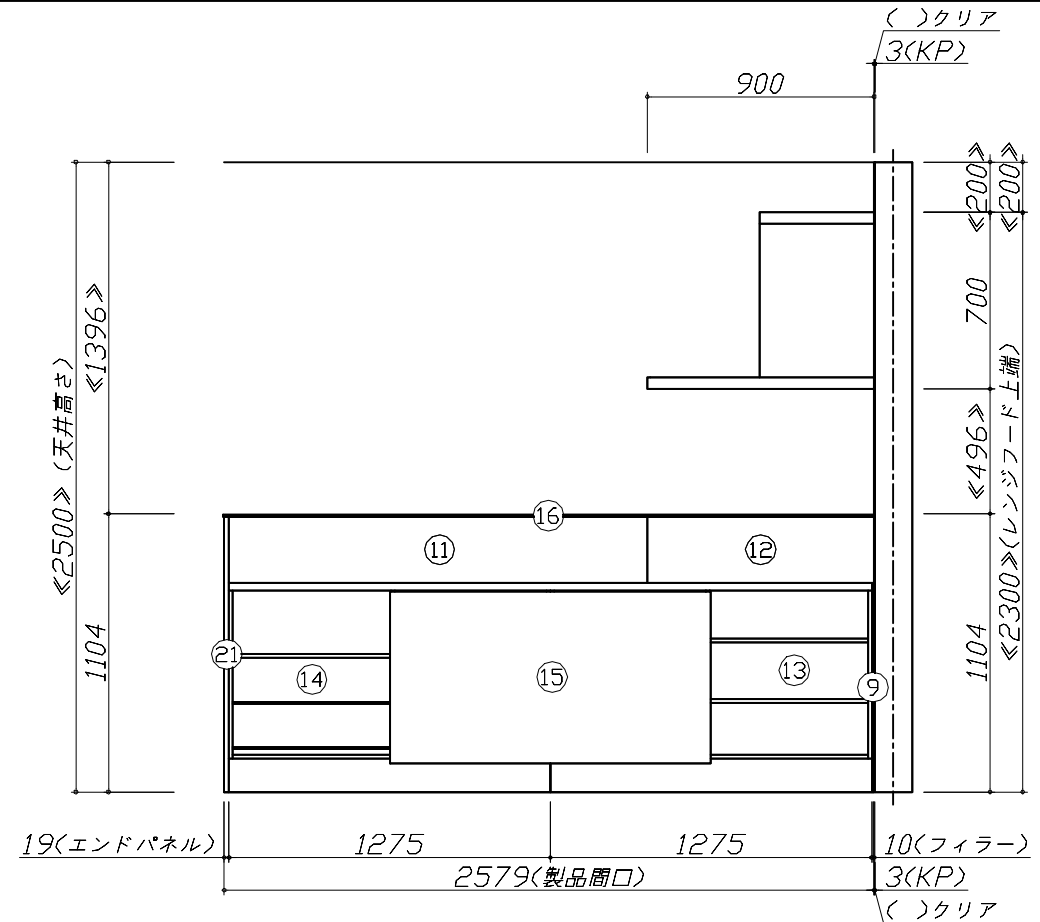
縮尺： 1 / 30

作成日： 2023年11月5日

担当アドバイザー： 宇都宮SR

縮尺：A3サイズ等倍

- 必ずご確認ください。
 - ・天井高さ、吊戸棚・レンジフード取付高さをご確認ください。
 - ・《 》内寸法は参考寸法です。
 - ・【★注】部：引戸タイプ収納のレール上部に突起があるため、天井等との取り合いに注意が必要な場合があります。詳細の取り合いは詳細図を確認ください。
- 表示記号について
 - ・KP：キッチンパネル
 - ・▽：設置基準線



Takara standard
タカラスタンダード株式会社

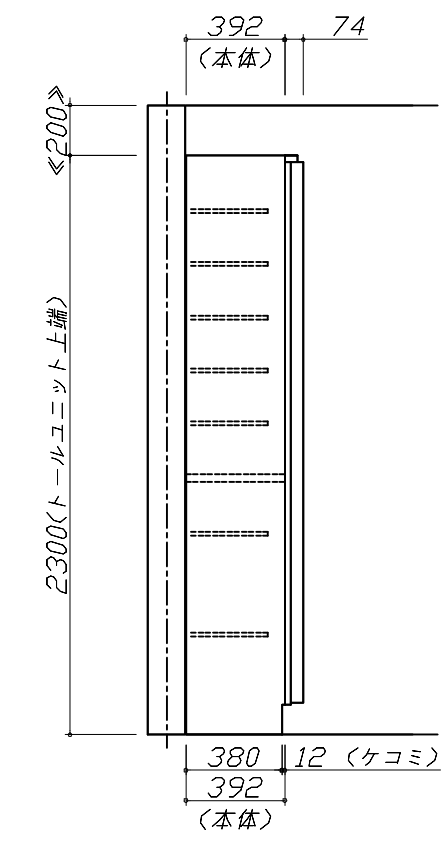
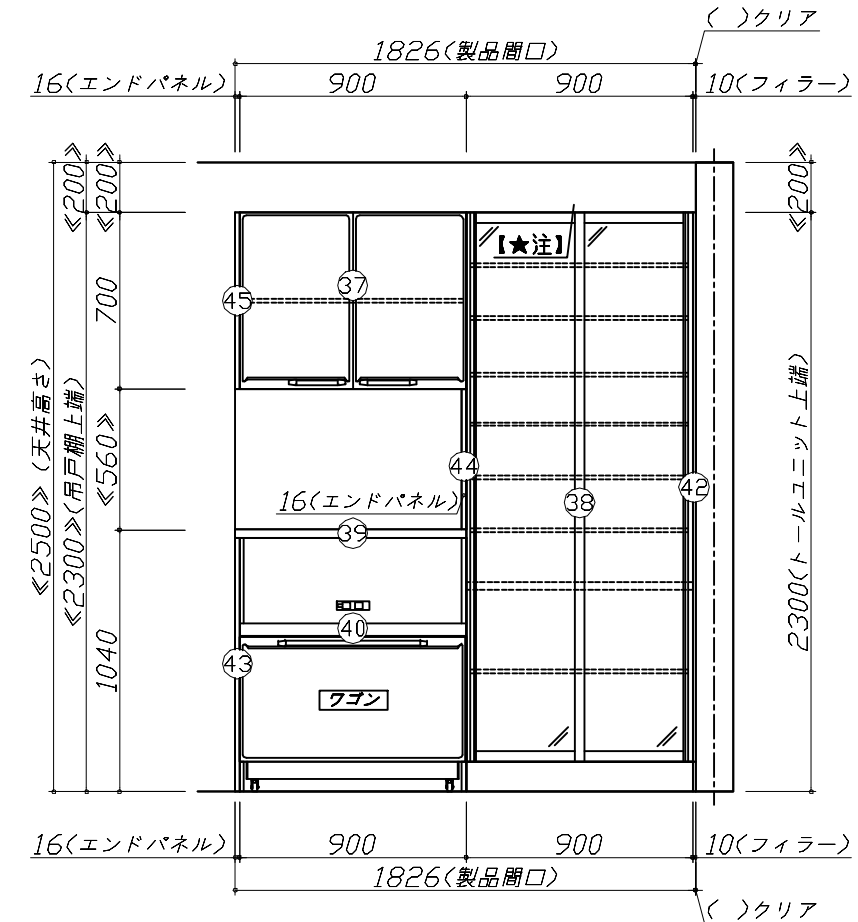
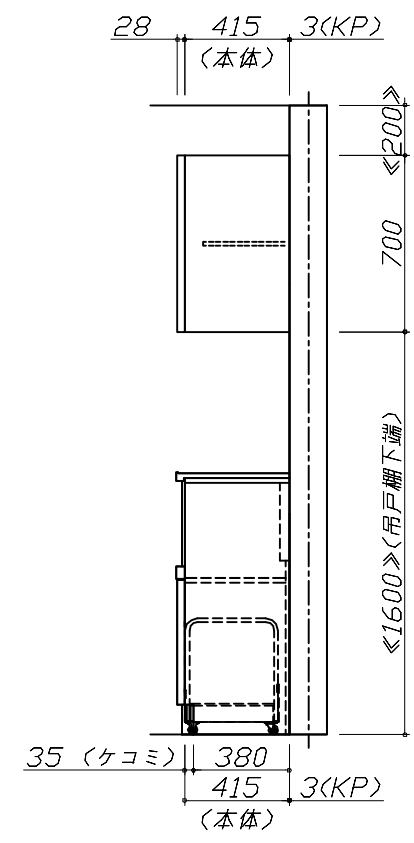
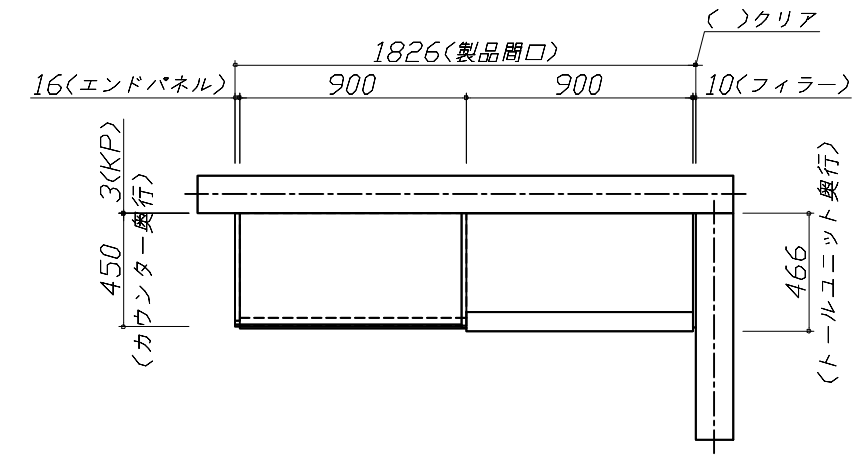
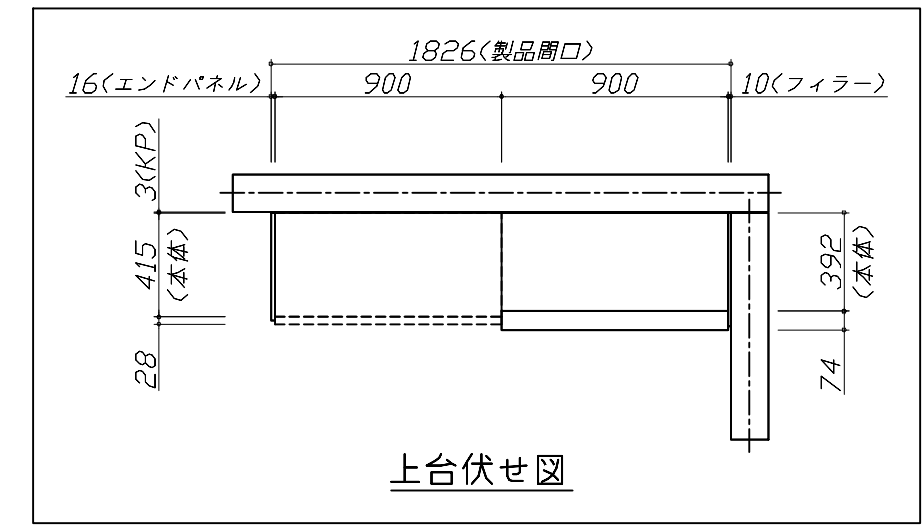
現場名称： 宇都宮-宇都宮SR SK2様邸
現場番号： C4485223
宇都宮支店

ホーローシステムキッチン Edel エーデル
プラン番号： 7301A-2311-0156T
担当営業： 宇都宮SR

姿図 2 縮尺： 1 / 30
作成日： 2023年11月5日
担当アドバイザー： 宇都宮SR

縮尺：A3サイズ等倍

- 必ずご確認ください。
 - ・天井高さ、吊戸棚・レンジフード取付高さをご確認ください。
 - ・《 》内寸法は参考寸法です。
 - ・【★注】部：引戸タイプ収納のレール上部に突起があるため、天井等との取り合いに注意が必要な場合があります。詳細の取り合いは詳細図を確認ください。
- 表示記号について
 - ・KP：キッチンパネル
 - ・▽：設置基準線



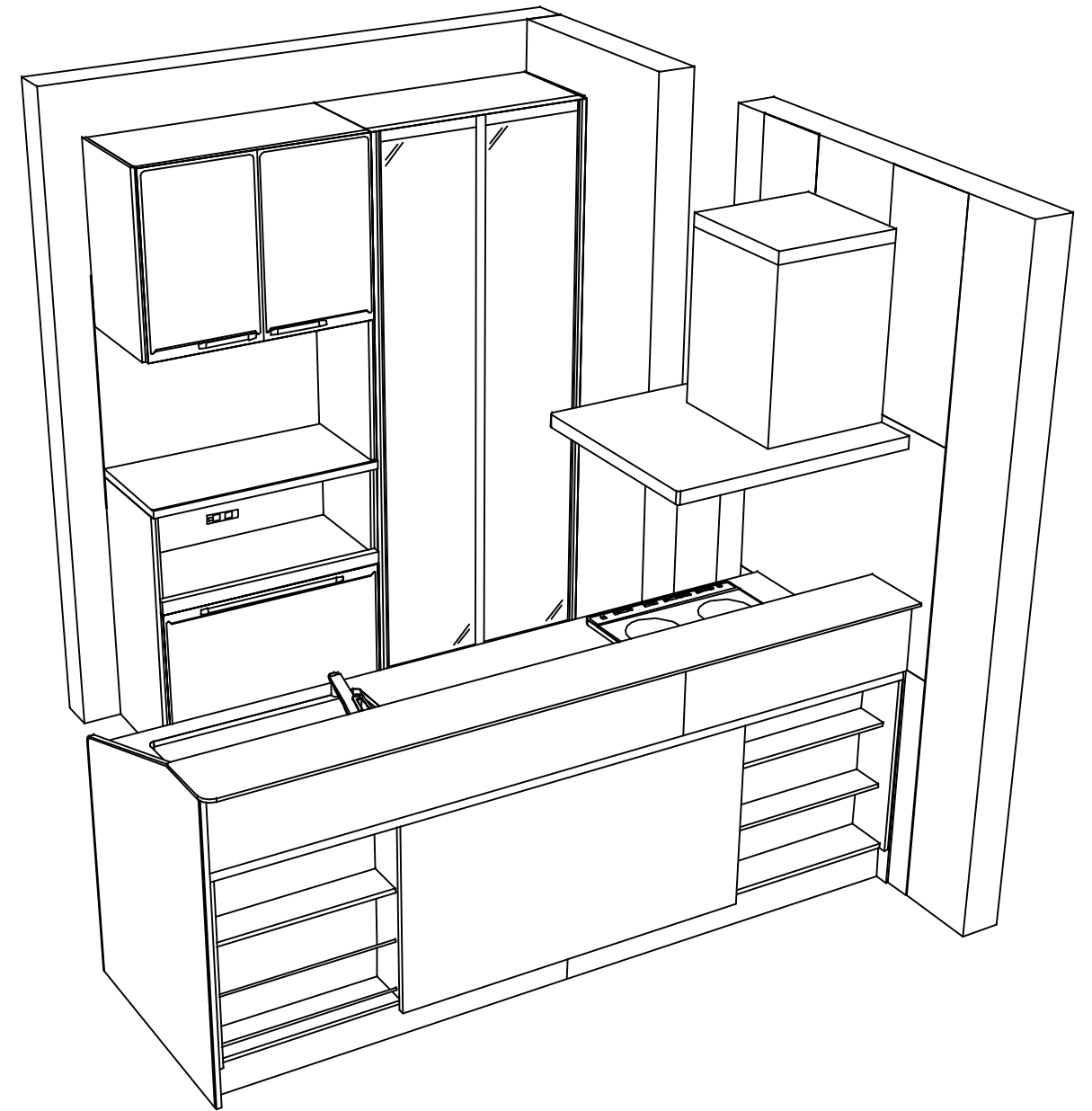
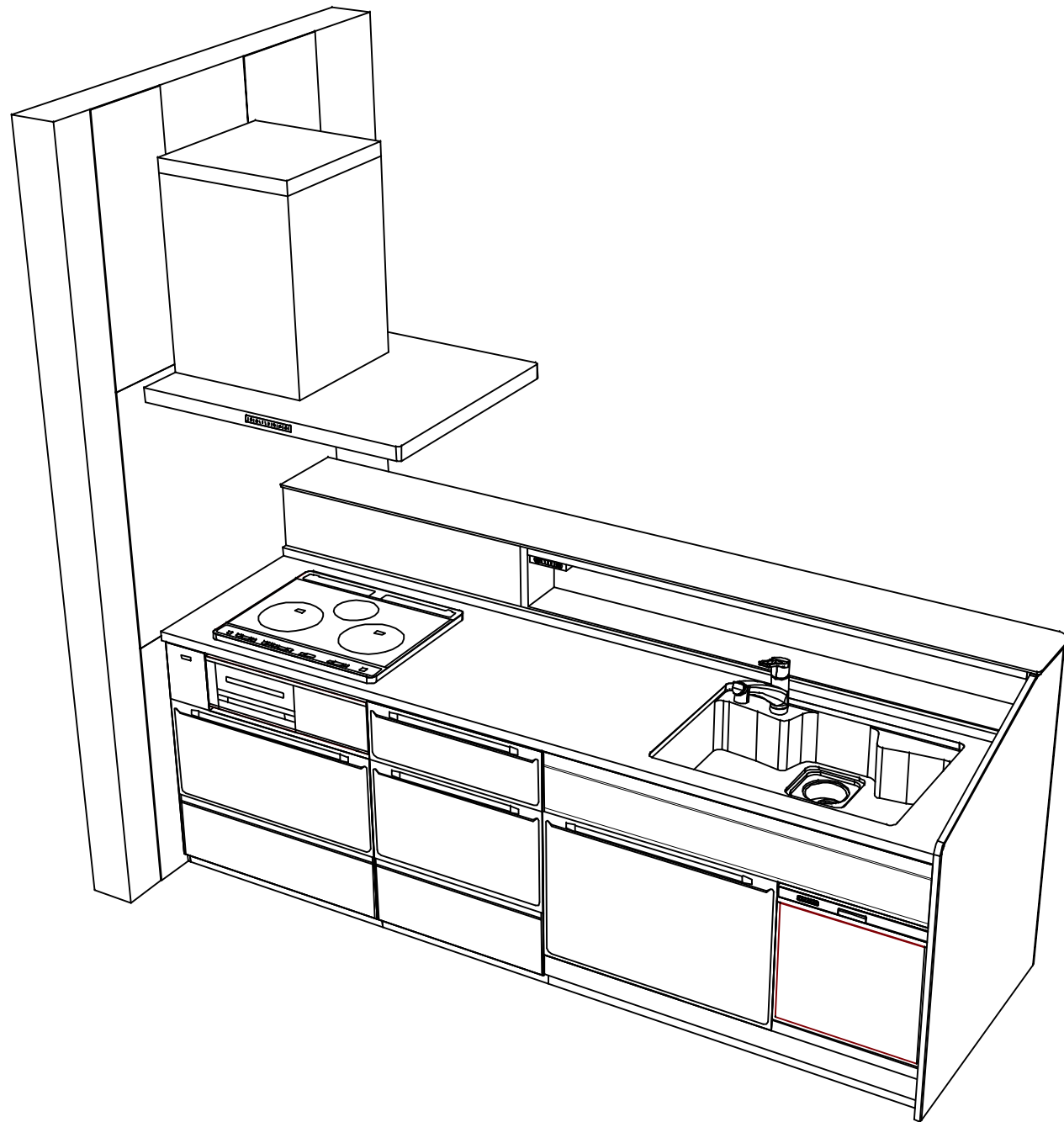
Takara standard
タカラスタンダード株式会社

現場名称： 宇都宮-宇都宮SR SK2様邸
現場番号： C4485223
宇都宮支店

ホーローシステムキッチン Edel エーデル
プラン番号： 7301A-2311-0156T
担当営業： 宇都宮SR

姿図 3 縮尺： 1 / 30
作成日： 2023年11月5日
担当アドバイザー： 宇都宮SR

縮尺：A3サイズ等倍



Takara standard
タカラスタンダード株式会社

現場名称： 宇都宮-宇都宮SR SK2様邸
現場番号： C4485223
宇都宮支店

ホーローシステムキッチン Edel エーデル
プラン番号： 7301A-2311-0156T
担当営業： 宇都宮SR

姿図 4 縮尺： 1 / 30
作成日： 2023年11月5日
担当アドバイザー： 宇都宮SR

縮尺：A3サイズ等倍