

ホーローシステムキッチン 御見積書

御名前 宇都宮-宇都宮SR SK3 様

業者 様

商品名 LEMURE レミュー

作成日 2023年11月5日
プラン番号 7301A-2311-0157T
現場番号 C4485253

タカラスタンド株式会社
◆宇都宮支店
栃木県宇都宮市築瀬町2515番地2
TEL 028-632-1311 / FAX 028-632-1344

◆宇都宮ショールーム
TEL 028-635-2691 / FAX 028-637-5840

商品
御見積金額 **¥2,548,000 (税込 ¥2,802,800)**

()内の価格は税込価格<税率10%>を表示しています。

《参考》別途 商品組付費 **¥248,000 (税込 ¥272,800)**

- ※ 商品御見積金額には商品組付費は含まれておりません。
- ※ 商品組付費には配送・搬入・商品組付等の費用を含んでいます。
- ※ 商品組付費は現場の状況により変動する事があります。
又、給水・給湯・ガス・ダクト・電気等の接続工事は含まれておりません。

◆ 御見積仕様

《キッチン》

キッチン本体サイズ	I型255cm
天板高さ	85cm
扉カラー	クラシカルオーク・引手シルバー
キャビネットカラー	ブラック
キッチンパネル	HDタイプ:トラバーチンベージュ
引手タイプ	レール引手タイプ
ワークトップ材質	アクリル人造大理石
カラー	グランドミドルベージュ
水栓	ハンドシャワー水栓
食器洗い乾燥機	シンク下設置間口60cmタイプ
加熱機器	IHヒーター
レンジ機器	なし
ガス種	LPG

《周辺収納》

周辺扉カラー	クラシカルオーク・引手シルバー
周辺キャビネットカラー	ブラック
キッチンパネル	HDタイプ:トラバーチンベージュ
周辺引手タイプ	レール引手タイプ
カウンター材質	アクリル人造大理石
カラー	グランドミドルベージュ

◆ 御確認事項

担当営業	担当アドバイザー	プラン作成者
宇都宮SR	宇都宮SR	宇都宮SR

◆ 備考

※キッチンパネルは参考です。



御名前 宇都宮-宇都宮SR SK3

様

現場番号	C4485253	プラン番号	7301A-2311-0157T	作成日	2023/11/5
------	----------	-------	------------------	-----	-----------

御見積明細 キッチン

NO	商品名	仕様	品番	数量	単価	金額
1	人造大理石ワークトップ	家事らくシンク(パージュ)	VVI1255 TARU	1	216,000	216,000
2	シンクキャビネット	足元スライド・シンク下食洗、コンセント	F-RSVR120YR5(LJOHNQ)	1	309,000	309,000
3	食器洗い乾燥機	引出し式(シルバー色)	NP-60MS8WTA	1	187,000	187,000
	食器洗い乾燥機用前面パネル	扉同色	P-DWM60LS (JO N)	1	21,500	21,500
4	調理台キャビネット	足元スライド(3段引出、インナーケース、インナースライド)	F-TGVM060TR5(LJOHNQ)	1	180,000	180,000
5	コンロ用キャビネット	足元スライド、ミキリ対応	F-KTVM075IL5(LJOHNQ)	1	162,000	162,000
6	水栓	タッチレスハンドシャワー水栓	KM6111ETK	1	90,000	90,000
7	電気加熱機器	IHヒーター両面焼き(シルバー色)	HTB-TS8TNSF	1	252,000	252,000
	【ベースキャビネット小計】			8		1,417,500
8	レンジフード(本体)	シロッコファン	FUSC-3ADN	1	62,500	62,500
	レンジフード(フード)	ステンレス	SVRA-902TFADLN	1	71,000	71,000
	レンジフード(ダクトカバー)	ステンレス	DKLA-SVRA	1	18,500	18,500
	レンジフード別売部品	レンジフード横壁取付金具	SVRAカベトリツケカナゲ	1	1,000	1,000
9	リモコン		RHリモコン-2	1	2,000	2,000
10	エンドパネル	奥行65cmキャビネット・トル下台用	EP-XN-85 (LJOHN)	1	21,500	21,500
11	どこでもラック(アルミタイプ)	小物置き	MGD-KR(V)	1	5,000	5,000
12	間仕切り名人(デラックスタイプ)	ASタイプ	MGマジキリAS240-420	2	5,000	10,000
13	かくせるホーローボックス	間口60cm用	ヒラウラHS- 60N	1	6,000	6,000
14	かくせるホーローボックス	間口73cm用	ヒラウラHS- 73N	1	7,000	7,000
15	調理プレート	家事らくシンク用	チョウリプレートVAE	1	6,000	6,000
16	まな板	家事らくシンク用	マナイタVAE	1	8,500	8,500
17	まな板立て	家事らくシンク用	マナイタテVAE	1	2,500	2,500
18	水切り	家事らくシンク用	ミズキリVAE	1	9,000	9,000
19	水切りネット	家事らくシンク用	ミズキリネットVAE	1	4,500	4,500
20	水切りプレート	家事らくシンク用	ミズキリプレートVAE	1	6,000	6,000
21	前台輪カバー		P-DC120 -5(K)	1	4,000	4,000
22	前台輪カバー		P-DC073 -5(K)	1	3,500	3,500
23	前台輪カバー		P-DC060 -5(K)	1	3,500	3,500
24	施工部材		シリコン(ブラック)	1	1,000	1,000
25	施工部材		シリコン(アイボリー)	1	1,000	1,000
	キッチン合計			30		¥1,671,500

御名前 宇都宮-宇都宮SR SK3

様

現場番号	C4485253	プラン番号	7301A-2311-0157T	作成日	2023/11/5
------	----------	-------	------------------	-----	-----------

御見積明細 周辺収納

NO	商品名	仕様	品番	数量	単価	金額
26	調理台キャビネット	奥行45cm、ハイカウンター、4段引出	F-HHSL090M-5(LJOHNQ)	1	201,000	201,000
27	調理台キャビネット	奥行45cm、ハイカウンター、オープン	F-HA L075M-5(LJOHNQ)	1	63,000	63,000
28	家電収納ユニットキャビネット	奥行45cm、スライド(2段引出し)	F-HXSL090Z-5(LJOHNQ)	1	158,000	158,000
	蒸気排出ユニット	チャコールグレー	KSB-C060SN	1	27,000	27,000
29	ウォールキャビネット	周辺用吊戸、耐震ラッチ付、扉ソフトクローズ	W-S L090 -PSLJOHNQ	2	74,000	148,000
30	ウォールキャビネット	周辺用吊戸、耐震ラッチ付、扉ソフトクローズ	W-S L075 -PSLJOHNQ	1	70,500	70,500
31	カウンターユニット用カウンター	奥行45cm、人造大理石、グラントミドルベージュ	C-VP255NS (V)	1	91,000	91,000
32	見切り対応フィラー	下台用、ブラック	ミキリタ10H(K)	2	700	1,400
33	見切り対応フィラー	ウォールキャビネット用、ブラック	ミキリW10(KK)	2	1,000	2,000
34	施工部材		シリコン(アイボリー)	1	1,000	1,000
周辺収納合計				13		¥762,900

御見積明細 キッチンパネル

NO	商品名	仕様	品番	数量	単価	金額
1	ホーローキッチンパネルHDタイプ	フロントパネル105、トラバーチンベージュ	PZFH-105 (QTV)	2	16,100	32,200
2	ホーローキッチンパネルHDタイプ	窓パネル150、トラバーチンベージュ	PZW -150 (QTV)	2	13,700	27,400
3	KP用エッジセット	樹脂製、ベージュ	KPエッジセットJ (MB)-2	2	2,800	5,600
4	パネル施工キット	シリコン色(アイボリー)	パネルセコウキットS(I)-1	2	5,700	11,400
5	ホーローキッチンパネルHDタイプ	フロントパネル135、トラバーチンベージュ	PZFH-135KP (QTV)	2	18,500	37,000
キッチンパネル合計				10		¥113,600

商品総合計	53	¥2,548,000
-------	----	------------

※ 御見積明細の価格には消費税は含まれておりません。別途消費税が必要となります。

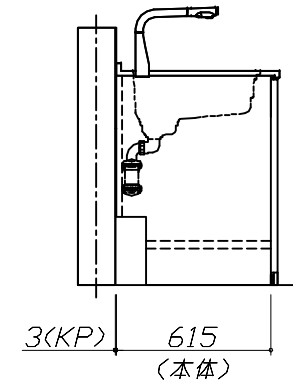
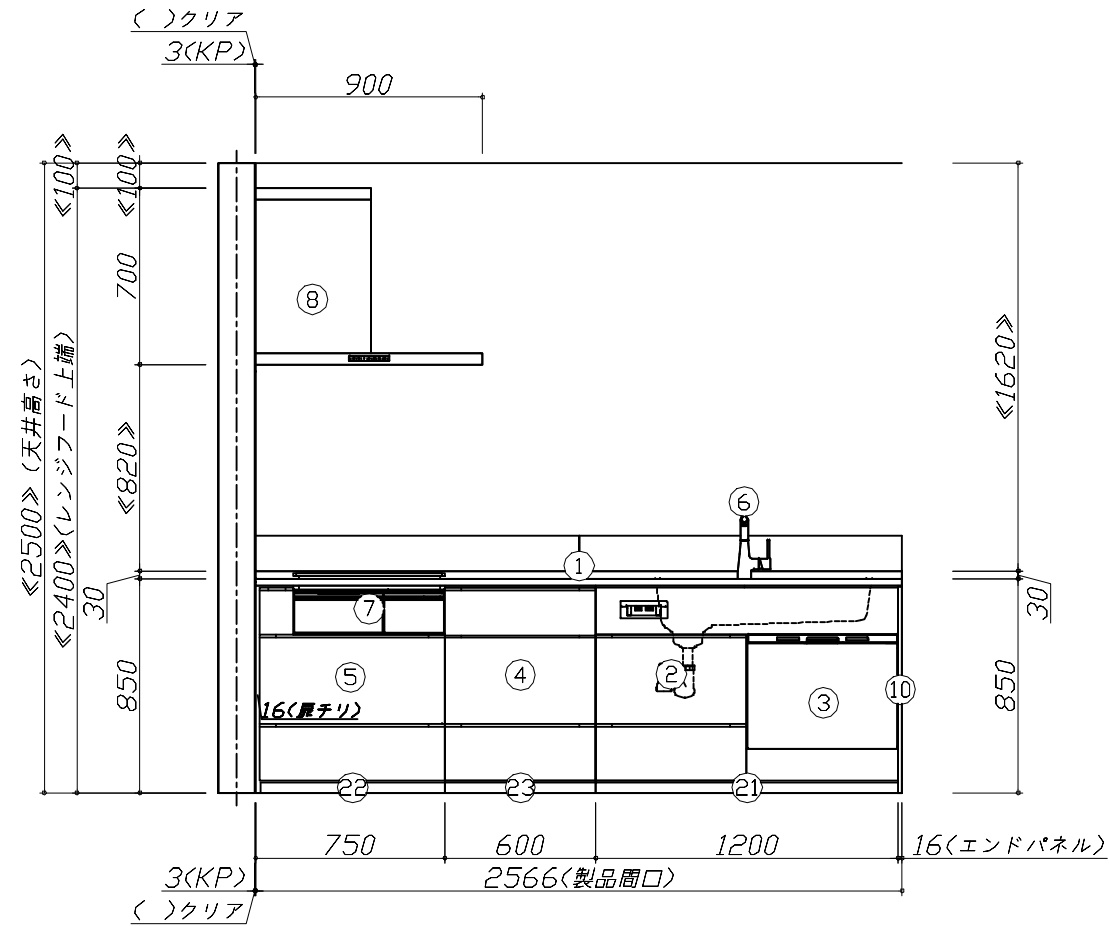
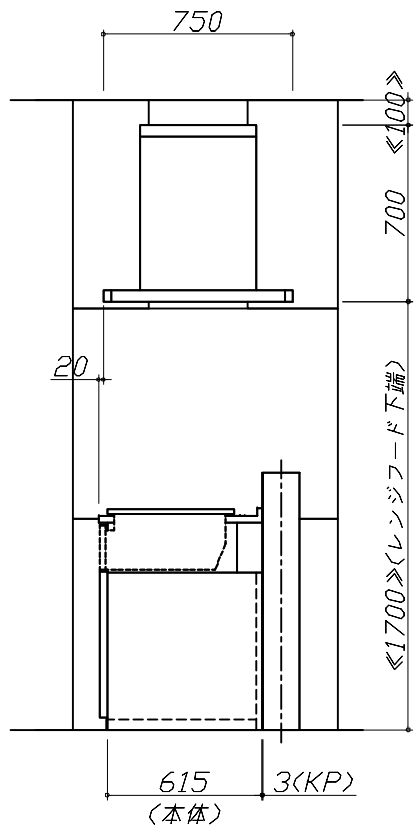
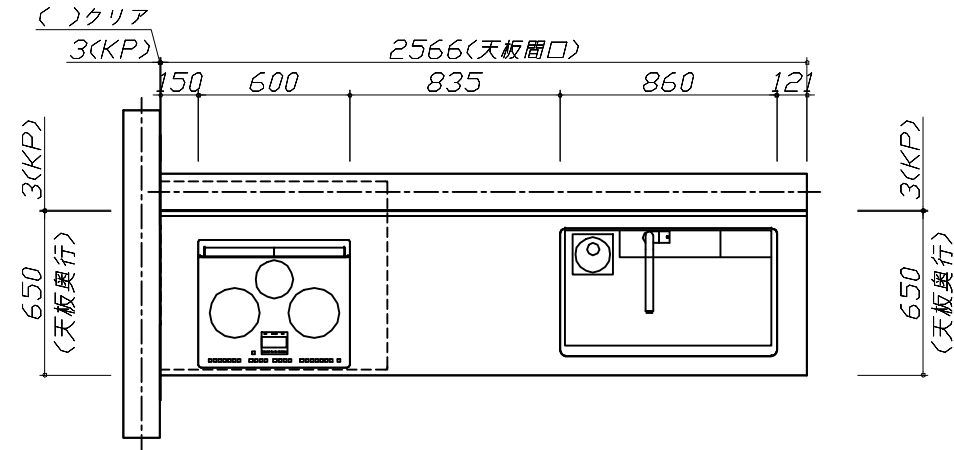
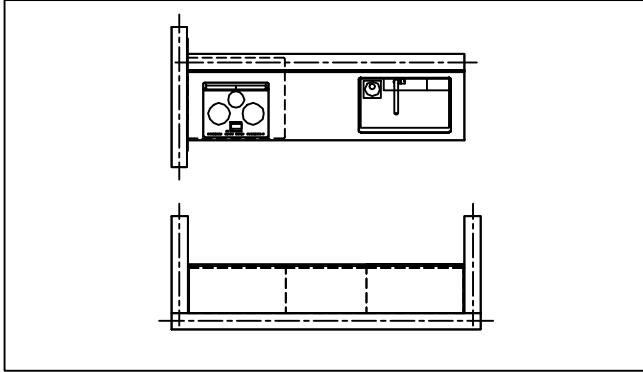
《参考》別途 商品組付費

キッチン商品組付費 ¥211,000 (税込 ¥232,100)
 キッチンパネル商品組付費 ¥37,000 (税込 ¥40,700)

※ 商品組付費は現場の状況により変動する事があります。又、給水・給湯・ガス・ダクト・電気等の接続工事は含まれておりません。

()内の価格は税込価格<税率10%>を表示しています。

■必ずご確認ください。
 ・天井高さ、吊戸棚・レンジフード取付高さをご確認ください。
 ・《 》内寸法は参考寸法です。
 ■表示記号について
 ・KP：キッチンパネル



Takara standard
 タカラスタンダード株式会社

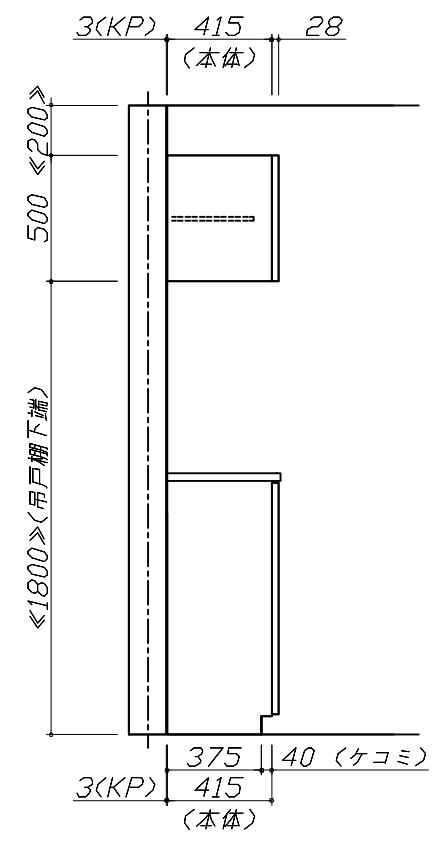
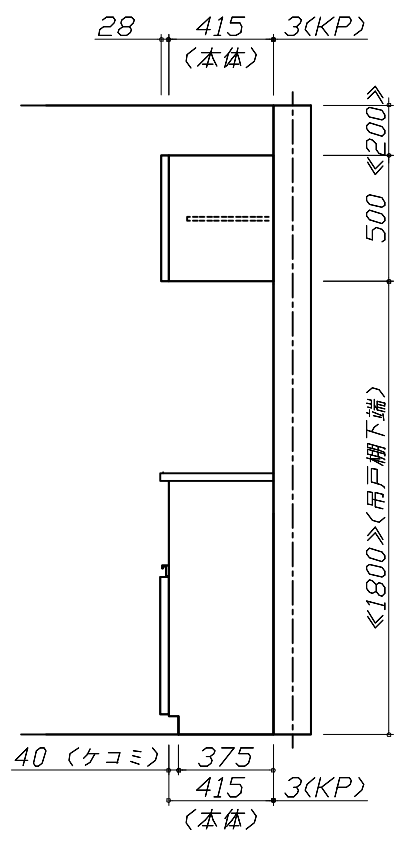
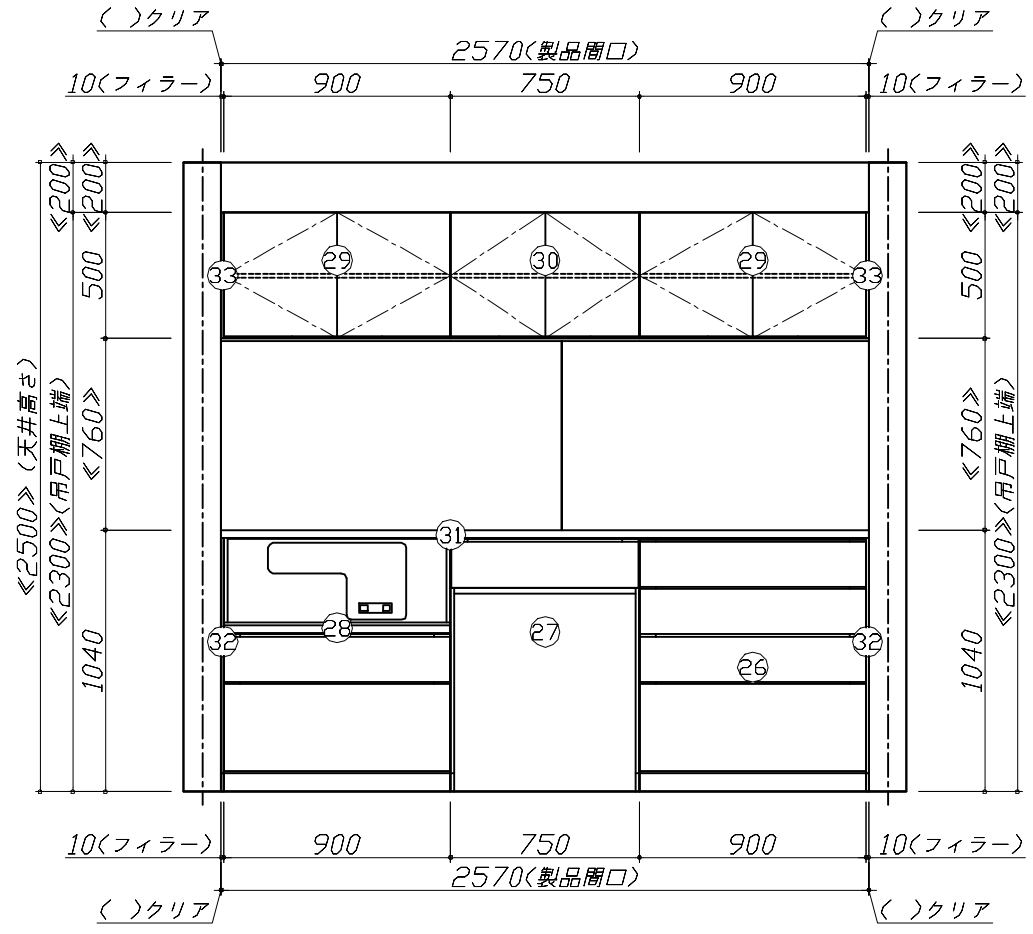
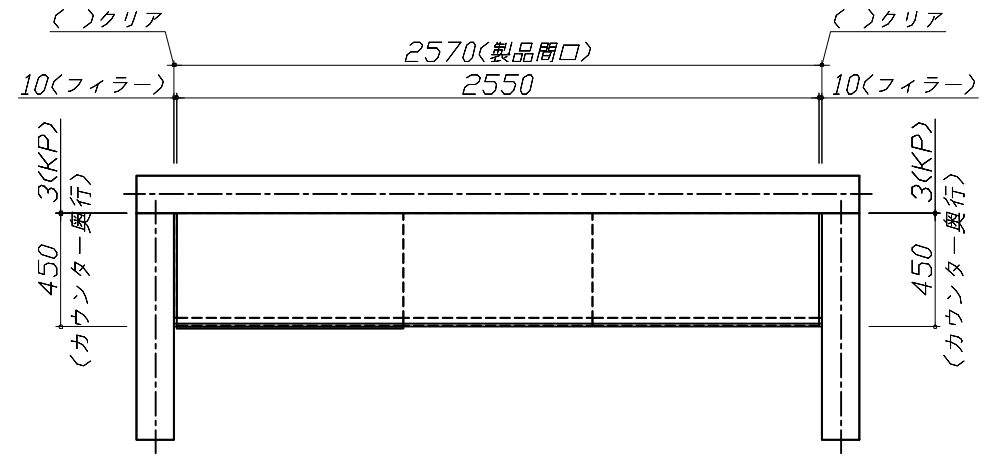
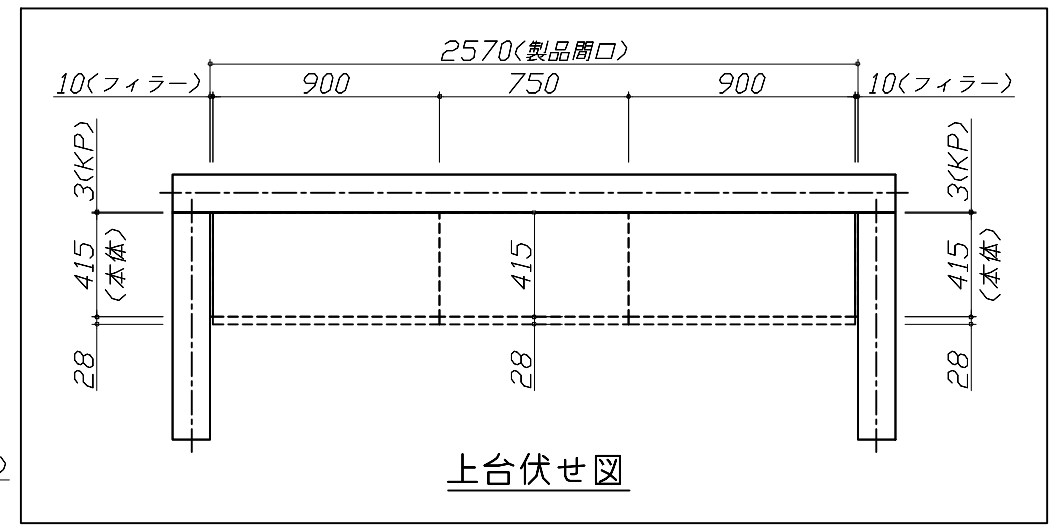
現場名称： 宇都宮-宇都宮SR SK3様邸
 現場番号： C4485253
 宇都宮支店

ホーローシステムキッチン LEMURE レミュー
 プラン番号： 7301A-2311-0157T
 担当営業： 宇都宮SR

姿図 1
 縮尺： 1 / 30
 作成日： 2023年11月5日
 担当アドバイザー： 宇都宮SR

縮尺：A3サイズ等倍

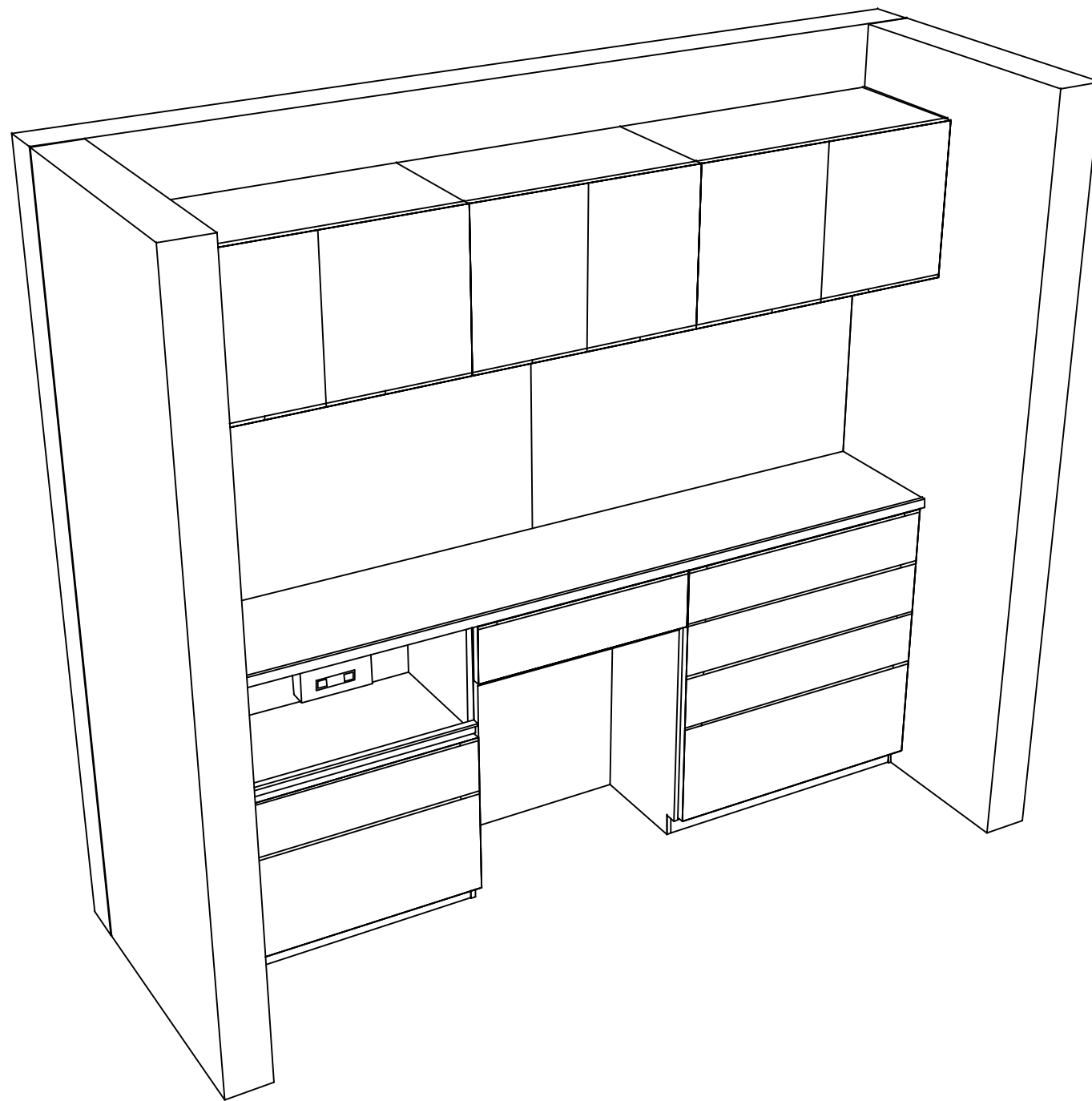
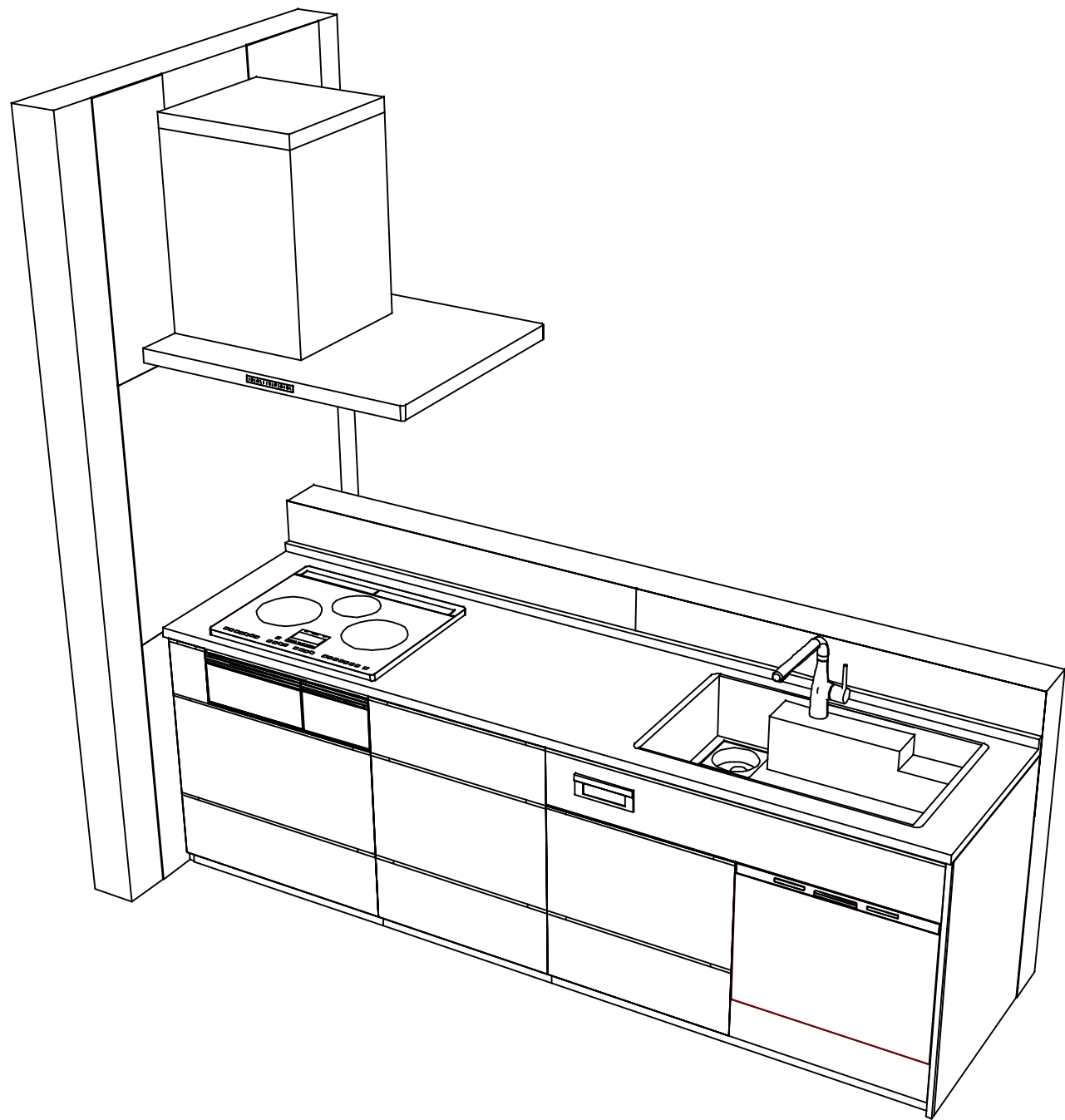
- 必ずご確認ください。
 - ・天井高さ、吊戸棚・レンジフード取付高さをご確認ください。
 - ・《 》内寸法は参考寸法です。
- 表示記号について
 - ・KP：キッチンパネル



Takara standard
タカラスタンダード株式会社

現場名称： 宇都宮-宇都宮SR SK3様邸	ホーローシステムキッチン LEMURE レミュー	姿図 2	縮尺： 1 / 30
現場番号： C4485253	プラン番号： 7301A-2311-0157T	作成日： 2023年11月5日	
宇都宮支店	担当営業： 宇都宮SR	担当アドバイザー： 宇都宮SR	

縮尺：A3サイズ等倍



Takara standard
 タカラスタンダード株式会社

現場名称： 宇都宮-宇都宮SR SK3様邸
 現場番号： C4485253
 宇都宮支店

ホーローシステムキッチン LEMURE レミュー
 プラン番号： 7301A-2311-0157T
 担当営業： 宇都宮SR

姿図 3
 縮尺： 1 / 30
 作成日： 2023年11月5日
 担当アドバイザー： 宇都宮SR

縮尺：A3サイズ等倍