

ホーローシステムキッチン 御見積書

御名前 宇都宮-宇都宮SR SK6 様

業者 様

商品名 Treasia トレーシア

作成日 2023年11月5日
プラン番号 7301A-2311-0160T
現場番号 C4485284

タカラスタANDARD株式会社
◆宇都宮支店
栃木県宇都宮市築瀬町2515番地2
TEL 028-632-1311 / FAX 028-632-1344

◆宇都宮ショールーム
TEL 028-635-2691 / FAX 028-637-5840

商品
御見積金額 **¥1,268,900 (税込 ¥1,395,790)**

()内の価格は税込価格<税率10%>を表示しています。

《参考》別途 商品組付費 **¥121,000 (税込 ¥133,100)**

- ※ 商品御見積金額には商品組付費は含まれておりません。
- ※ 商品組付費には配送・搬入・商品組付等の費用を含んでいます。
- ※ 商品組付費は現場の状況により変動する事があります。
又、給水・給湯・ガス・ダクト・電気等の接続工事は含まれておりません。

◆ 御見積仕様

《キッチン》

奥行	奥行65cm
キッチン本体サイズ	I型255cm
天板高さ	85cm
扉カラー	フローラルアイボリー・シルバーモール
キッチンパネル	HDタイプ:ドラマチックホワイト
引手タイプ	レール引手タイプ
ワークトップ材質	アクリル人造大理石
カラー	ソリッドライトグレー
水栓	ハンドシャワー水栓
食器洗い乾燥機	シンク下設置間口45cmタイプ
加熱機器	IHヒーター
レンジ機器	なし
ガス種	LPG
周波数	50Hz

◆ 御確認事項

担当営業	担当アドバイザー	プラン作成者
宇都宮SR	宇都宮SR	宇都宮SR

◆ 備考

※キッチンパネルは参考です。



御名前 宇都宮-宇都宮SR SK6

様

現場番号	C4485284	プラン番号	7301A-2311-0160T	作成日	2023/11/5
------	----------	-------	------------------	-----	-----------

御見積明細 キッチン

NO	商品名	仕様	品番	数量	単価	金額
1	人造大理石ワークトップ	アクリル人造大理石シンク(グレー)	A7IL255 TDRU	1	168,500	168,500
2	シンクキャビネット	スライド・シンク下食洗、うちにもホーロートレイ	F-RRXR120UR5(VSIVF	1	108,500	108,500
3	食器洗い乾燥機	引出し式(シルバー色)	TKW-405AM-SV	1	111,000	111,000
4	食器洗い乾燥機用前面パネル	扉同色	P-DWM45VL5(SIV)-1	1	14,500	14,500
5	調理台キャビネット	足元スライド(3段引出し)・たっぷりホーローキャビネット	F-TFVR060-5(VSIVF	1	90,000	90,000
6	コンロ用キャビネット	足元スライド・たっぷりホーローキャビネット、ミキリ対応	F-KTVR075JL5(VSIVF	1	94,500	94,500
7	水栓	タッチレスハンドシャワー水栓	KM6071ETK	1	85,500	85,500
8	電気加熱機器	IHヒーター両面焼き(シルバー色)	HTB-TS73MSF	1	196,000	196,000
【ベースキャビネット小計】				8		868,500
9	ウォールキャビネット	大型不燃吊戸	W-M A180FL (VSIVF-D	1	57,000	57,000
10	照明ユニット	センサータイプ、9W(LED仕様)	KLD-D060LW	1	21,500	21,500
11	レンジフード(本体)	シロッコファン、ホワイト、加熱機器連動	VRAC-E751ADL(SW)	1	166,000	166,000
	レンジフード用前面パネル	扉同色	VZP-75-655HN(SI)	1	7,000	7,000
12	リモコン		RHリモコン-3	1	2,000	2,000
13	エンドパネル	奥行65cmキャビネット用	EP-XN-85 (VSIVD	1	10,500	10,500
14	エンドパネル	ウォールキャビネット、電動昇降、VUSVDS用	EP-WM (VSIVD	1	7,500	7,500
15	前台輪カバー		P-DC120 -5(W)	1	4,000	4,000
16	前台輪カバー		P-DC073 -5(W)	1	3,500	3,500
17	前台輪カバー		P-DC060 -5(W)	1	3,500	3,500
18	どこでもラック(アルミタイプ)	小物置き	MGD-KR(V)	1	5,000	5,000
19	間仕切り名人	Tタイプ、間口45・60cm用	MGマジキリP TL 1	2	3,900	7,800
20	引出側カバー		ヒキダシカバーD55	2	3,500	7,000
21	かくせるホーローボックス	間口60cm用	トビラウラHS- 60N	1	6,000	6,000
22	かくせるホーローボックス	間口73cm用	トビラウラHS- 73N	1	7,000	7,000
23	施工部材		シリコン(クリア2)	1	1,000	1,000
24	施工部材		シリコン(グレー)	1	1,000	1,000
キッチン合計				27		¥1,185,800

御見積明細 キッチンパネル

NO	商品名	仕様	品番	数量	単価	金額
1	ホーローキッチンパネルHDタイプ	フロントパネル120、ドラマチックホワイト	PZFN-120 (IDW)	1	16,800	16,800

御名前 宇都宮-宇都宮SR SK6 様

現場番号	C4485284	プラン番号	7301A-2311-0160T	作成日	2023/11/5
------	----------	-------	------------------	-----	-----------

御見積明細 キッチンパネル

NO	商品名	仕様	品番	数量	単価	金額
2	ホーローキッチンパネルHDタイプ	サイドパネル、ドラマチックホワイト	PZS-90 (IDW)	1	30,400	30,400
3	ホーローキッチンパネルHDタイプ	窓パネル150、ドラマチックホワイト	PZW -150 (IDW)	2	13,700	27,400
4	KP用エッジセット	樹脂製、ホワイト	KPエッジセットJ (MW)-2	1	2,800	2,800
5	パネル施工キット	シリコン色(ホワイト)	パネルセコウキットS(W)-1	1	5,700	5,700
キッチンパネル合計				6		¥83,100

商品総合計				33		¥1,268,900
-------	--	--	--	----	--	------------

※ 御見積明細の価格には消費税は含まれておりません。別途消費税が必要となります。

《参考》別途 商品組付費

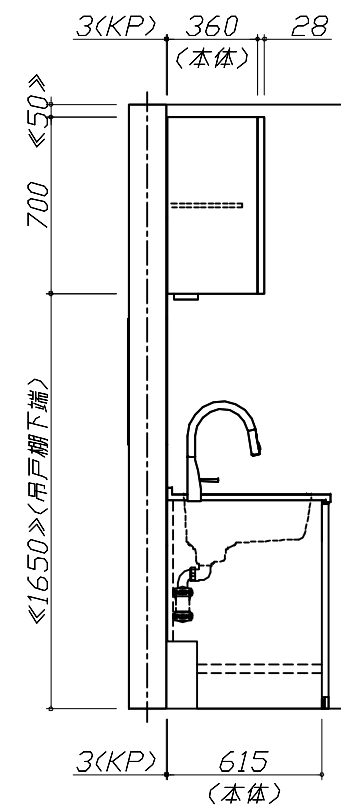
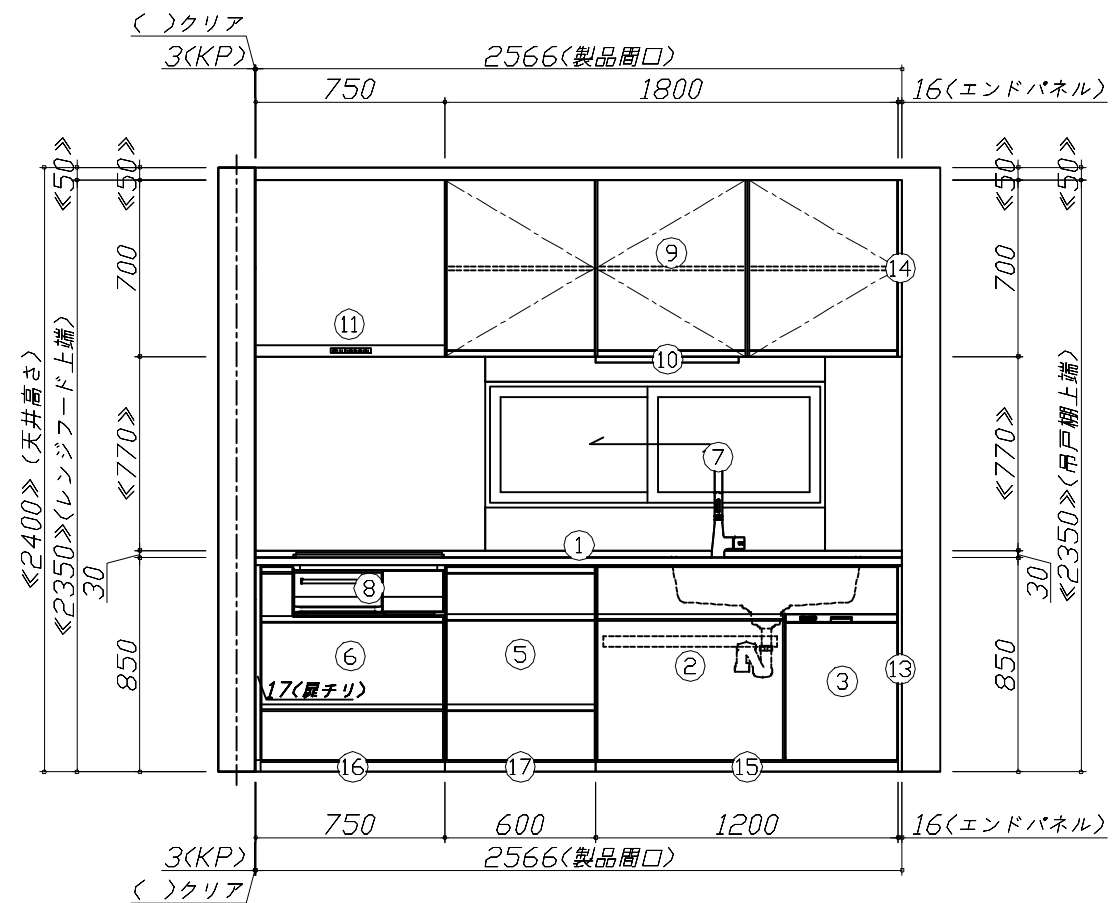
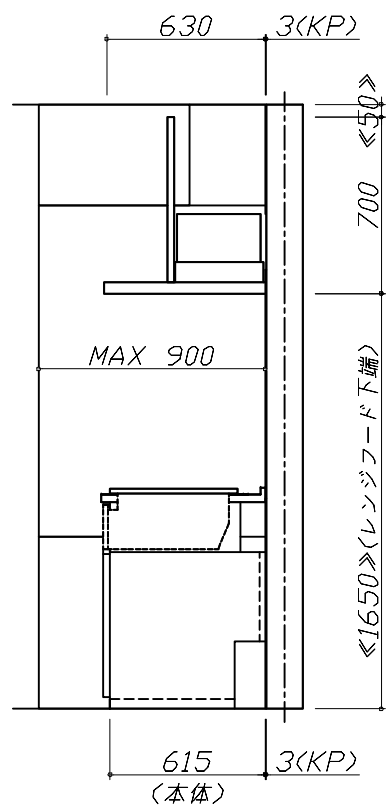
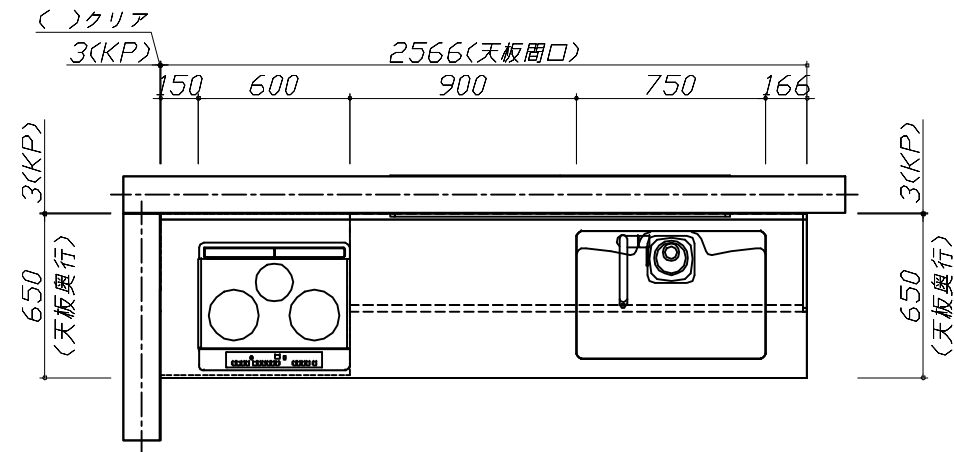
キッチン商品組付費 ¥84,000 (税込 ¥92,400)

キッチンパネル商品組付費 ¥37,000 (税込 ¥40,700)

※ 商品組付費は現場の状況により変動する事があります。又、給水・給湯・ガス・ダクト・電気等の接続工事は含まれておりません。

()内の価格は税込価格<税率10%>を表示しています。

■必ずご確認ください。
 ・天井高さ、吊戸棚・レンジフード取付高さをご確認ください。
 ・《 》内寸法は参考寸法です。
 ■表示記号について
 ・KP：キッチンパネル



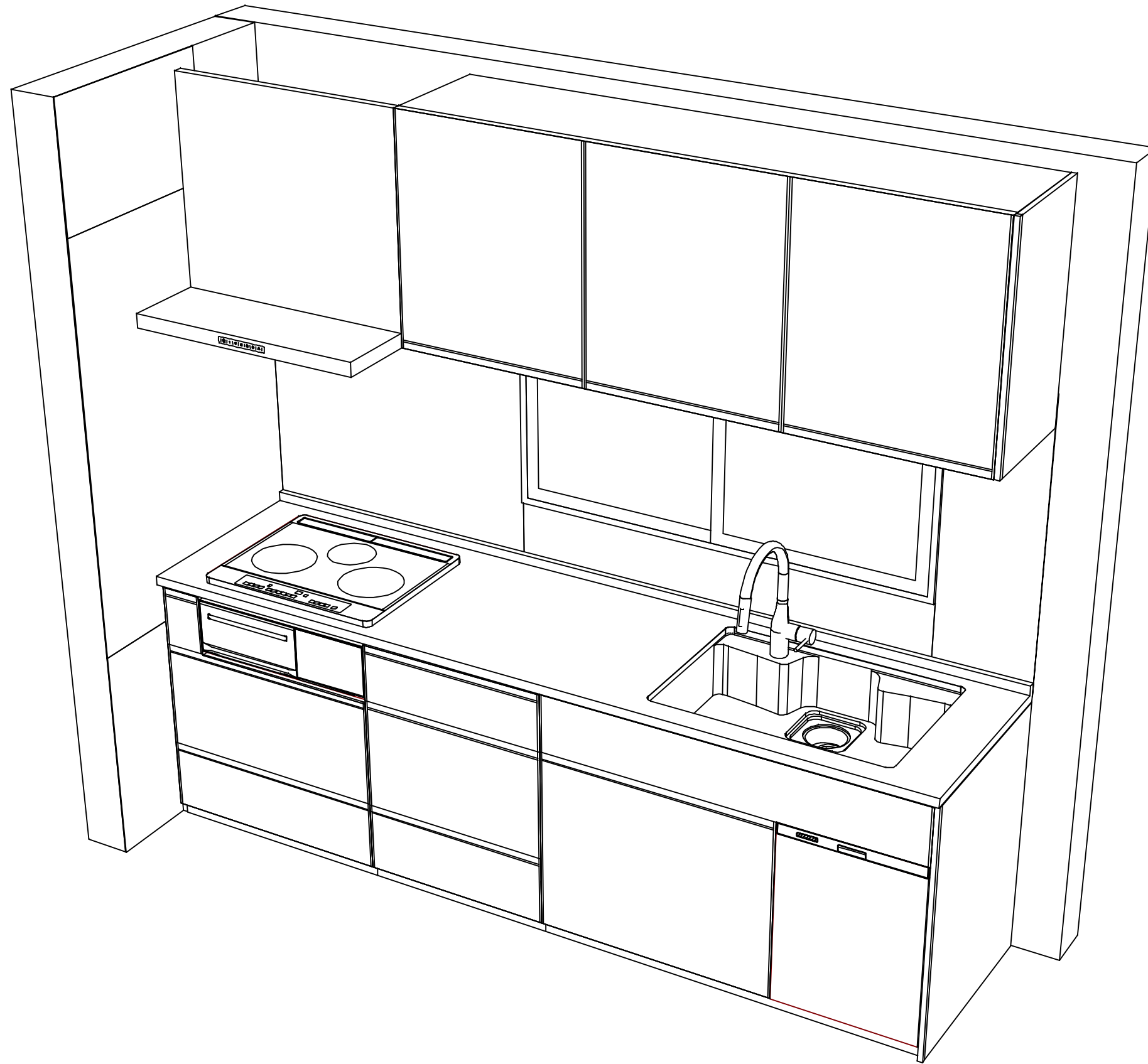
Takara standard
 タカラスタンダード株式会社

現場名称： 宇都宮-宇都宮SR SK6様邸
 現場番号： C4485284
 宇都宮支店

ホーローシステムキッチン Treasia トレーシア
 プラン番号： 7301A-2311-0160T
 担当営業： 宇都宮SR

姿図 1
 縮尺： 1 / 30
 作成日： 2023年11月5日
 担当アドバイザー： 宇都宮SR

縮尺：A3サイズ等倍



Takara standard
 タカラスタンダード株式会社

現場名称： 宇都宮-宇都宮SR SK6様邸
 現場番号： C4485284
 宇都宮支店

ホーローシステムキッチン Treasia トレーシア
 プラン番号： 7301A-2311-0160T
 担当営業： 宇都宮SR

姿図 2
 縮尺： 1 / 30
 作成日： 2023年11月5日
 担当アドバイザー： 宇都宮SR

縮尺：A3サイズ等倍