

ホーローシステムキッチン 御見積書

御名前 宇都宮-宇都宮SR SK4 様

業者 様

商品名 Treasia トレーシア

作成日 2023年11月5日
プラン番号 7301A-2311-0158T
現場番号 C4485257

タカラスタANDARD株式会社
◆宇都宮支店
栃木県宇都宮市築瀬町2515番地2
TEL 028-632-1311 / FAX 028-632-1344

◆宇都宮ショールーム
TEL 028-635-2691 / FAX 028-637-5840

商品
御見積金額 **¥1,796,900 (税込 ¥1,976,590)**

()内の価格は税込価格<税率10%>を表示しています。

《参考》別途 商品組付費 **¥157,000 (税込 ¥172,700)**

- ※ 商品御見積金額には商品組付費は含まれておりません。
- ※ 商品組付費には配送・搬入・商品組付等の費用を含んでいます。
- ※ 商品組付費は現場の状況により変動する事があります。
又、給水・給湯・ガス・ダクト・電気等の接続工事は含まれておりません。

◆ 御見積仕様 ★ 御見積のカラー表示は参考です。最終発注時には必ず御確認下さい。

《キッチン》	
奥行	奥行65cm
キッチン本体サイズ	I型255cm
天板高さ	85cm
扉カラー	コンクリートグレー・ブラックモール
キッチンパネル	HDタイプ:コンクリートライト
引手タイプ	ハンドル引手タイプ
ワークトップ材質	アクリル人造大理石
カラー	モデレートブラック
水栓	ハンドシャワー水栓
食器洗い乾燥機	シンク横設置間口45cmタイプ
加熱機器	60cmハイパーガラスコートトップガスコンロ
レンジ機器	なし
ガス種	LPG
周波数	50Hz

《周辺収納》	
周辺扉カラー	コンクリートグレー・ブラックモール
キッチンパネル	なし
周辺引手タイプ	ハンドル引手タイプ
カウンター材質	アクリル人造大理石
カラー	モデレートブラック

担当営業	担当アドバイザー	プラン作成者
宇都宮SR	宇都宮SR	宇都宮SR

◆ 備考

※キッチンパネルは参考です。

◆ 御確認事項

--	--

御名前 宇都宮-宇都宮SR SK4

様

現場番号	C4485257	プラン番号	7301A-2311-0158T	作成日	2023/11/5
------	----------	-------	------------------	-----	-----------

御見積明細 キッチン

★ 御見積のカラー表示は参考です。最終発注時には必ず御確認下さい。

NO	商品名	仕様	品番	数量	単価	金額
1	人造大理石ワークトップ	家事らくシンク(ホワイト)	U7I1255 TALW	1	233,000	233,000
2	シンクキャビネット	足元スライド	F-RNVM105K-5(VTGKG)	1	150,500	150,500
3	食器洗い乾燥機	引出し式(ブラック色)、深型	EW-45RD1BMT	1	157,000	157,000
	食器洗い乾燥機用前面パネル	扉同色、深型用	P-DWM45VDD(TGK)-1	1	16,500	16,500
4	調理台キャビネット	食洗設置用(深型)、足元スライド用	F-WDVY045 -5(VTGKF)	1	41,500	41,500
5	調理台キャビネット	足元スライド(3段引出し)・たっぷりホーローキャビネット	F-TFVR030 -5(VTGKG)	1	92,500	92,500
6	コンロ用キャビネット	足元スライド・たっぷりホーローキャビネット、ミキリ対応	F-KTVR075JR5(VTGKG)	1	104,500	104,500
7	水栓	エコタイプハンドシャワー水栓、ブラック	KM6061ECM5TK	1	101,000	101,000
8	ガス加熱機器(ハイパーガラスコート)	片面焼き	TN72A60CK	1		
	ガス加熱機器(本体)	ブラック	TN72A60C P	1	91,500	91,500
	ガス加熱機器(トッププレート)	クリアパールブラック	TN72-60TP-CK	1	26,000	26,000
	【ベースキャビネット小計】			11		1,014,000
9	レンジフード(本体)	シロッコファン、ブラック	VRAT-902ADL(K)	1	76,000	76,000
	レンジフード用前面パネル	扉同色	VZP-90-655HN(TG)	1	9,000	9,000
10	エンドパネル	扉同色	VEP-655HN(TG)	1	8,500	8,500
11	エンドパネル	奥行65cmキャビネット用	EP-XN-85 (VTGKD)	1	11,500	11,500
12	前台輪カバー		P-DC105 -5(K)	1	4,000	4,000
13	前台輪カバー		P-DC075 -5(K)	1	3,500	3,500
14	前台輪カバー		P-DC073 -5(K)	1	3,500	3,500
15	調理プレート	家事らくシンク用	チョウリプレートVAE	1	6,000	6,000
16	まな板	家事らくシンク用	マナイタVAE	1	8,500	8,500
17	水切り	家事らくシンク用	ミズキリVAE	1	9,000	9,000
18	水切りネット	家事らくシンク用	ミズキリネットVAE	1	4,500	4,500
19	水切りプレート	家事らくシンク用	ミズキリプレートVAE	1	6,000	6,000
20	どこでもラック(アルミタイプ)	レードル掛け	MGD-KH(V)	1	5,000	5,000
21	どこでもラック(スクエアタイプ)	タオルハンガーS、チャコールグレー	MGSK タオルハンガー-S (CG)	1	1,100	1,100
	どこでもラック(スクエアタイプ)	アタッチメント(小物トレイ)	MGAK コモトレイ-15S (W)	1	400	400
22	スパイスボックス		スパイスボックスT (W)	1	1,200	1,200
23	間仕切り名人	Hタイプ、間口45・60cm用	MGマジキリJ HL 1	2	3,400	6,800
24	間仕切り名人	Tタイプ、間口45・60cm用	MGマジキリP TL 1	2	3,900	7,800
25	間仕切り名人	Tタイプ、かくせるラック併設用	MGマジキリP TC 1	1	3,900	3,900

御名前 宇都宮-宇都宮SR SK4

様

現場番号	C4485257	プラン番号	7301A-2311-0158T	作成日	2023/11/5
------	----------	-------	------------------	-----	-----------

御見積明細 キッチン

★ 御見積のカラー表示は参考です。最終発注時には必ず御確認下さい。

NO	商品名	仕様	品番	数量	単価	金額
26	引出側カバー		ヒキダシカバー-D55	2	3,500	7,000
27	かくせるホーローボックス	間口30cm用	トビウラHS- 30N	1	4,000	4,000
28	かくせるホーローボックス	間口73cm用	トビウラHS- 73N	1	7,000	7,000
29	水止フタ	排水口一体用	シンクミストメタV	1	1,000	1,000
30	施工部材		シリコン(クリア2)	1	1,000	1,000
31	施工部材		シリコン(ブラック)	1	1,000	1,000
キッチン合計				39		¥1,211,200

御見積明細 周辺収納

NO	商品名	仕様	品番	数量	単価	金額
32	トールユニット上台	奥行45cm、開き扉タイプ、H2300用、耐震ラッチ付	O-UAAL090 -PGVTGKF-D	1	92,000	92,000
33	トールユニット下台	奥行45cm、3段引出しタイプ、台輪ブラック	O-DFSL090 -5(VTGK GK)	1	96,000	96,000
34	カウンターユニット用カウンター	奥行45cm、人造大理石、モデレートブラック	C-7P165NU (U)	1	77,000	77,000
35	カウンターキャビネット	奥行45cm、スライド(3段引出し)、台輪ブラック	F-TFSL090M-5(VTGK GK)	1	97,500	97,500
36	家電収納ユニットキャビネット	スライド、H85cmタイプ、台輪ブラック	F-TZSL075 -5(VTGK GK-1)	1	78,000	78,000
37	見切り対応フィラー	トールユニット用、ブラック	ミキトール10(KW)	1	1,000	1,000
38	エンドパネル	奥行45cm・H230cm、トール上台用	EP-OU (VTGKD)	1	18,000	18,000
39	エンドパネル	トールユニット下台隣接用	EP-NSH (VTGKD)	1	9,500	9,500
40	エンドパネル	奥行45cmキャビネット・トール下台用	EP-NLN-85 (VTGKD)	1	10,500	10,500
41	間仕切り名人	Sタイプ、間口45cm用	MGマジキリJ SM 2	1	3,600	3,600
42	間仕切り名人	食器用間仕切りポール	MGマジキリポールJ4	1	2,700	2,700
43	施工部材		シリコン(ブラック)	1	1,000	1,000
周辺収納合計				12		¥486,800

御見積明細 キッチンパネル

NO	商品名	仕様	品番	数量	単価	金額
1	ホーローキッチンパネルHDタイプ	サイドパネル、コンクリートライト	PZS-90 (QCG)	1	30,400	30,400
2	ホーローキッチンパネルHDタイプ	窓パネル185、コンクリートライト	PZW -185 (QCG)	1	14,700	14,700
3	KP用エッジセット	樹脂製、グレー	KPエッジセットJ (PG)-2	2	2,800	5,600
4	KP用エッジセット	出隅用(樹脂製)、グレー	KPエッジJ-D3 (PG)-2	1	1,500	1,500
5	パネル施工キット	シリコン色(グレー)	パネルセコウキットS(G)-1	2	5,700	11,400

御名前 宇都宮-宇都宮SR SK4

様

現場番号	C4485257	プラン番号	7301A-2311-0158T	作成日	2023/11/5
------	----------	-------	------------------	-----	-----------

御見積明細 キッチンパネル

NO	商品名	仕様	品番	数量	単価	金額
6	ホーローキッチンパネルHDタイプ	フロントパネル120、コンクリートライト	PZFN-120 (QCG)	1	16,800	16,800
7	ホーローキッチンパネルHDタイプ	フロントパネル135、コンクリートライト	PZFH-135KP (QCG)	1	18,500	18,500
キッチンパネル合計				9		¥98,900

商品総合計				60		¥1,796,900
-------	--	--	--	----	--	------------

※ 御見積明細の価格には消費税は含まれておりません。別途消費税が必要となります。

《参考》別途 商品組付費

キッチン商品組付費

¥120,000 (税込 ¥132,000)

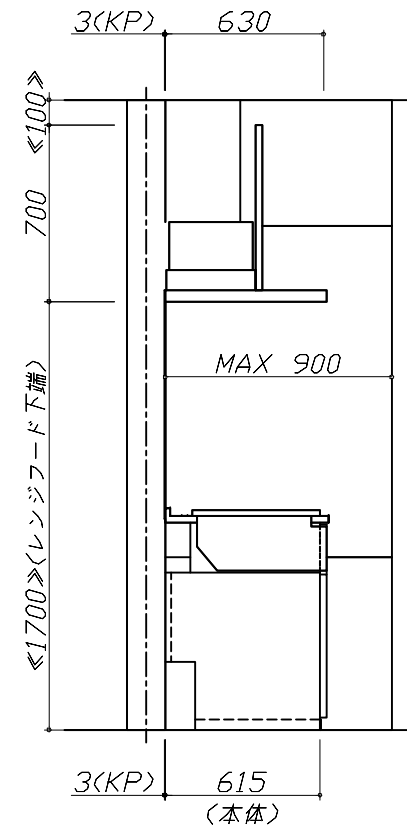
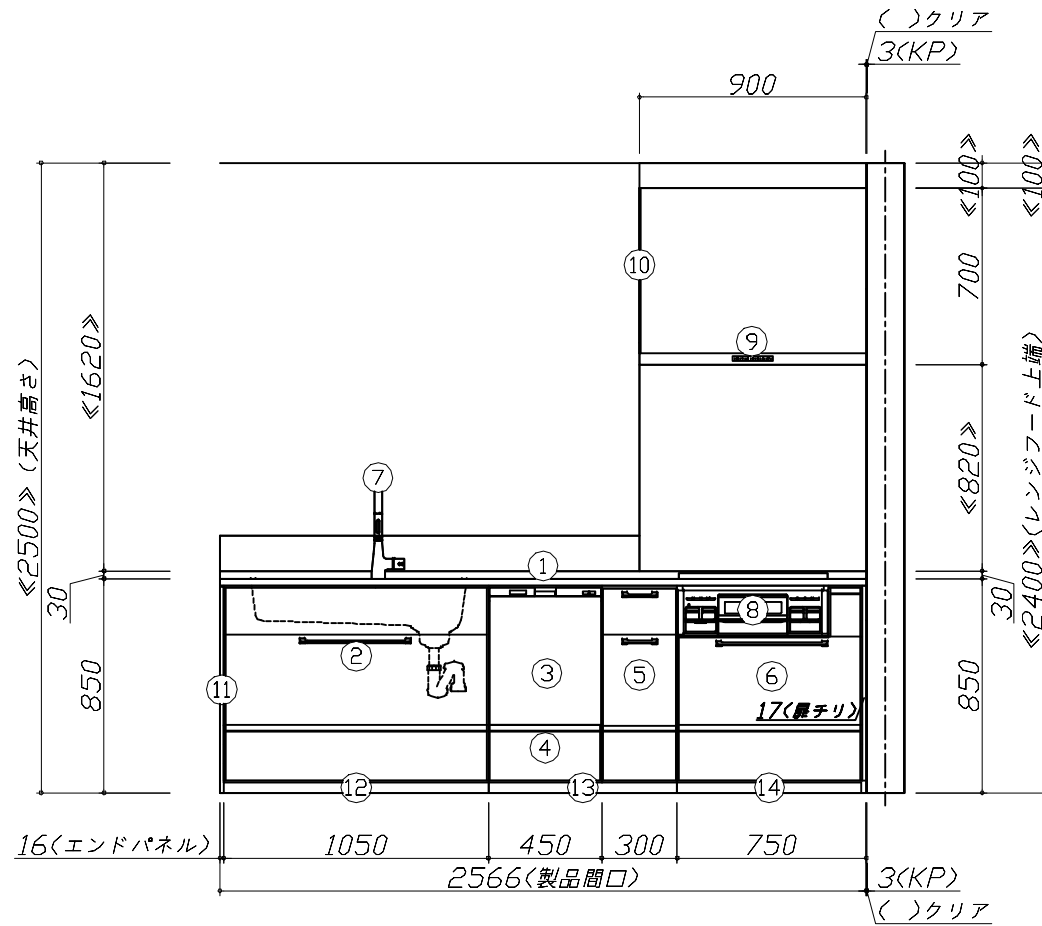
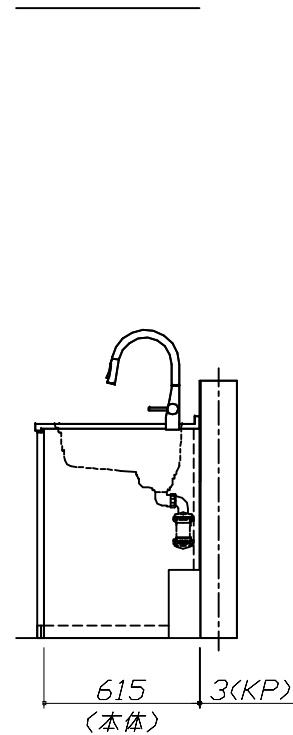
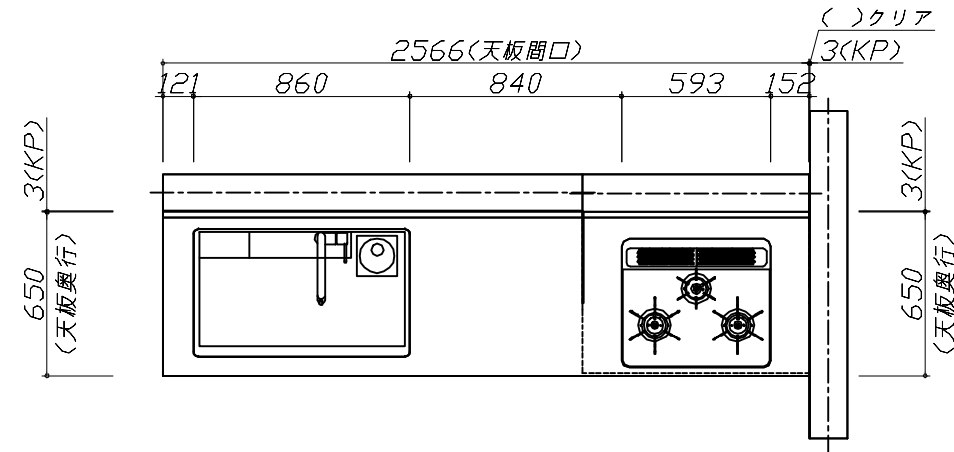
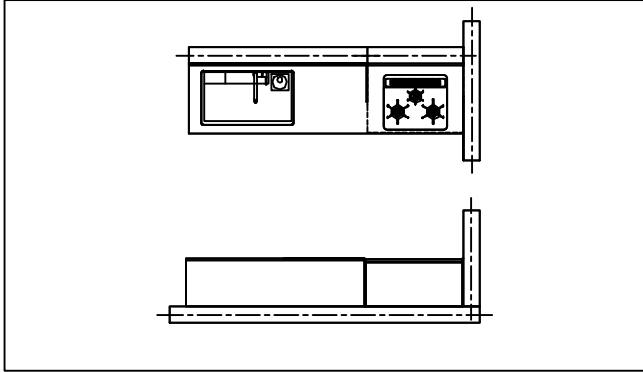
キッチンパネル商品組付費

¥37,000 (税込 ¥40,700)

※ 商品組付費は現場の状況により変動する事があります。又、給水・給湯・ガス・ダクト・電気等の接続工事は含まれておりません。

()内の価格は税込価格<税率10%>を表示しています。

- 必ずご確認ください。
 - ・天井高さ、吊戸棚・レンジフード取付高さをご確認ください。
 - ・《 》内寸法は参考寸法です。
- 表示記号について
 - ・KP：キッチンパネル



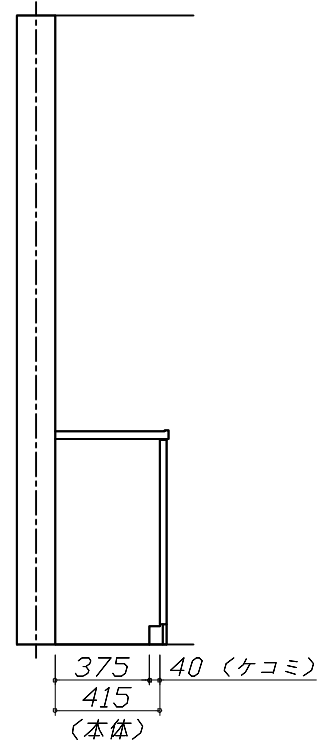
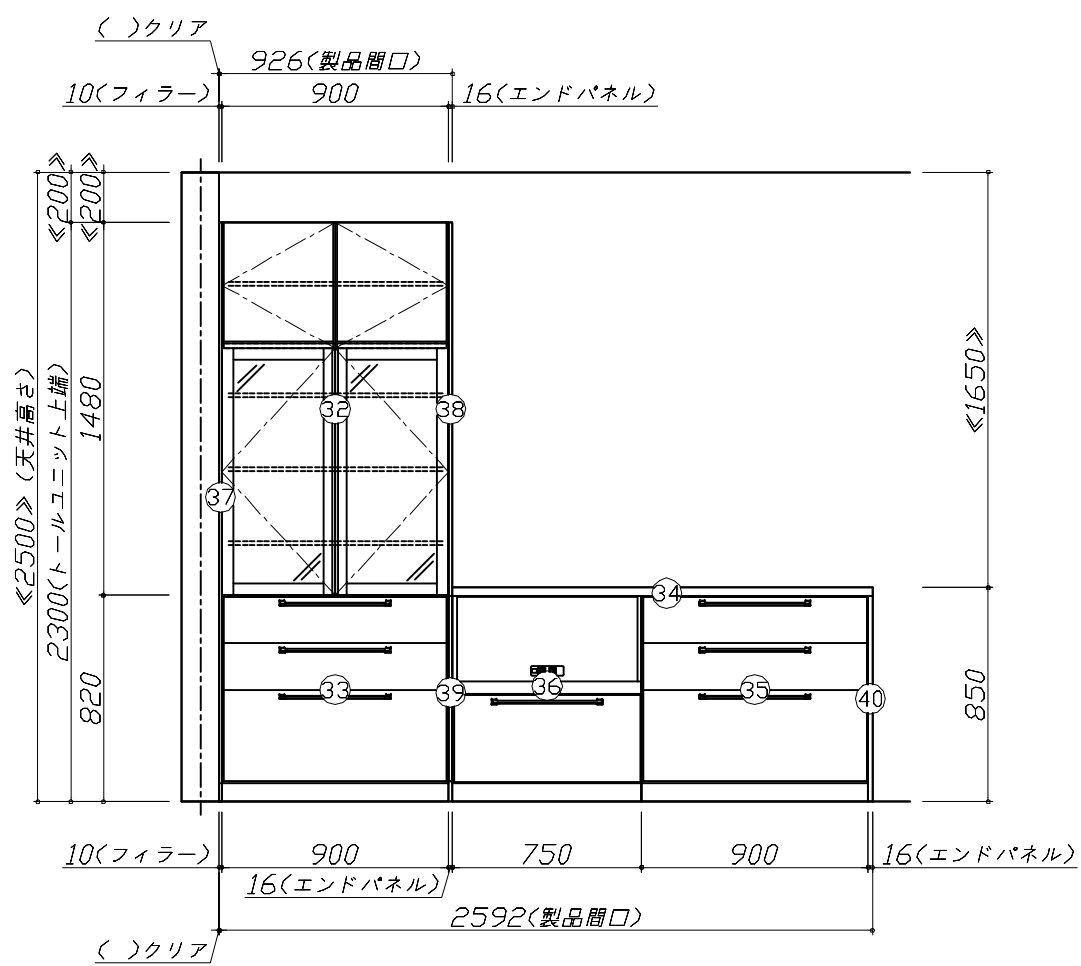
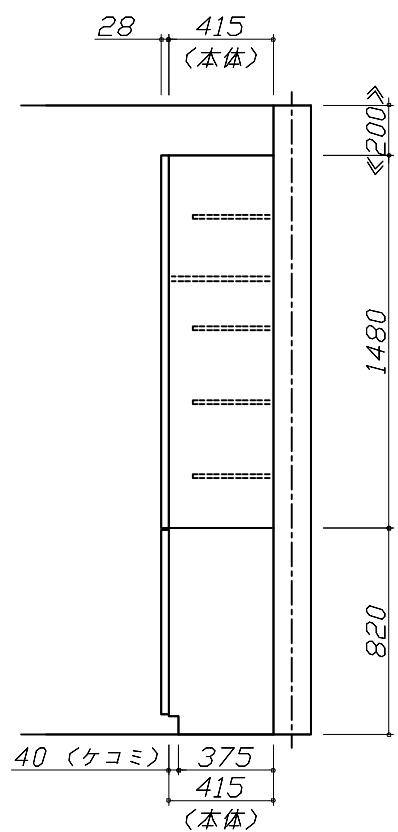
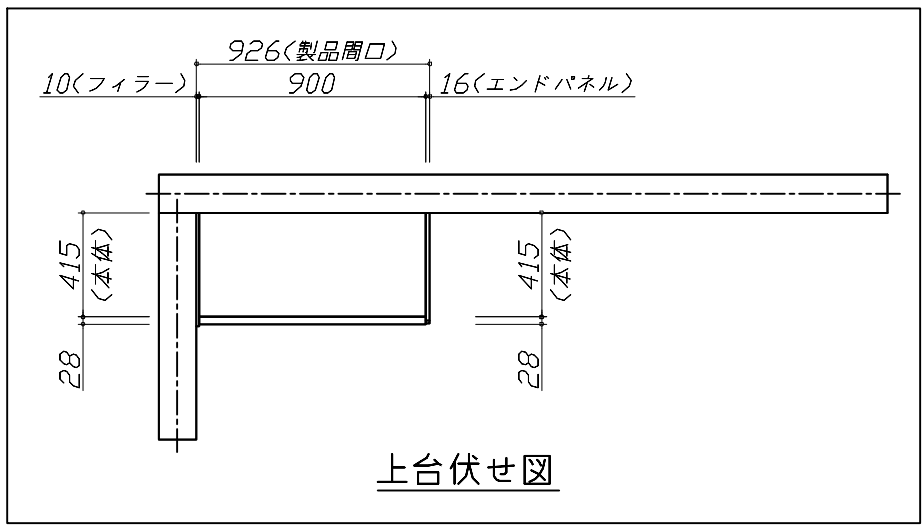
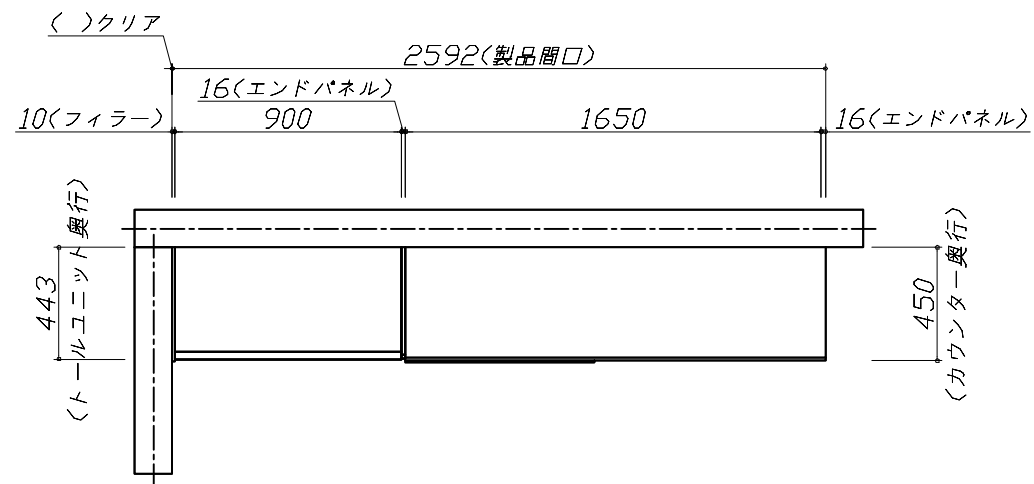
Takara standard
タカラスタンダード株式会社

現場名称： 宇都宮-宇都宮SR SK4様邸
現場番号： C4485257
宇都宮支店

ホーローシステムキッチン Treasia トレーシア
プラン番号： 7301A-2311-0158T
担当営業： 宇都宮SR

姿図 1
縮尺： 1 / 30
作成日： 2023年11月5日
担当アドバイザー： 宇都宮SR

- 必ずご確認ください。
 - ・天井高さ、吊戸棚・レンジフード取付高さをご確認ください。
 - ・《 》内寸法は参考寸法です。
- 表示記号について
 - ・KP：キッチンパネル



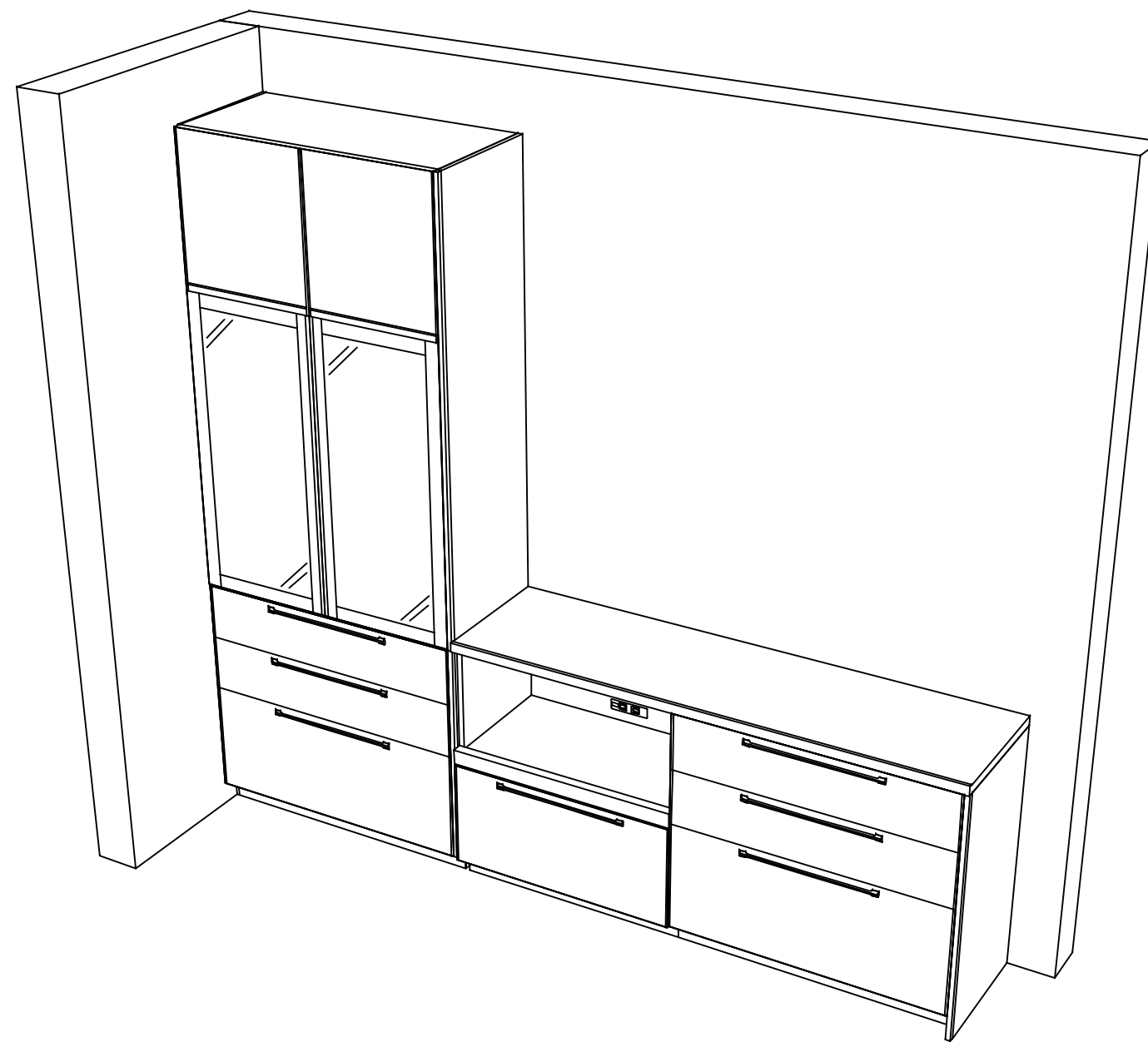
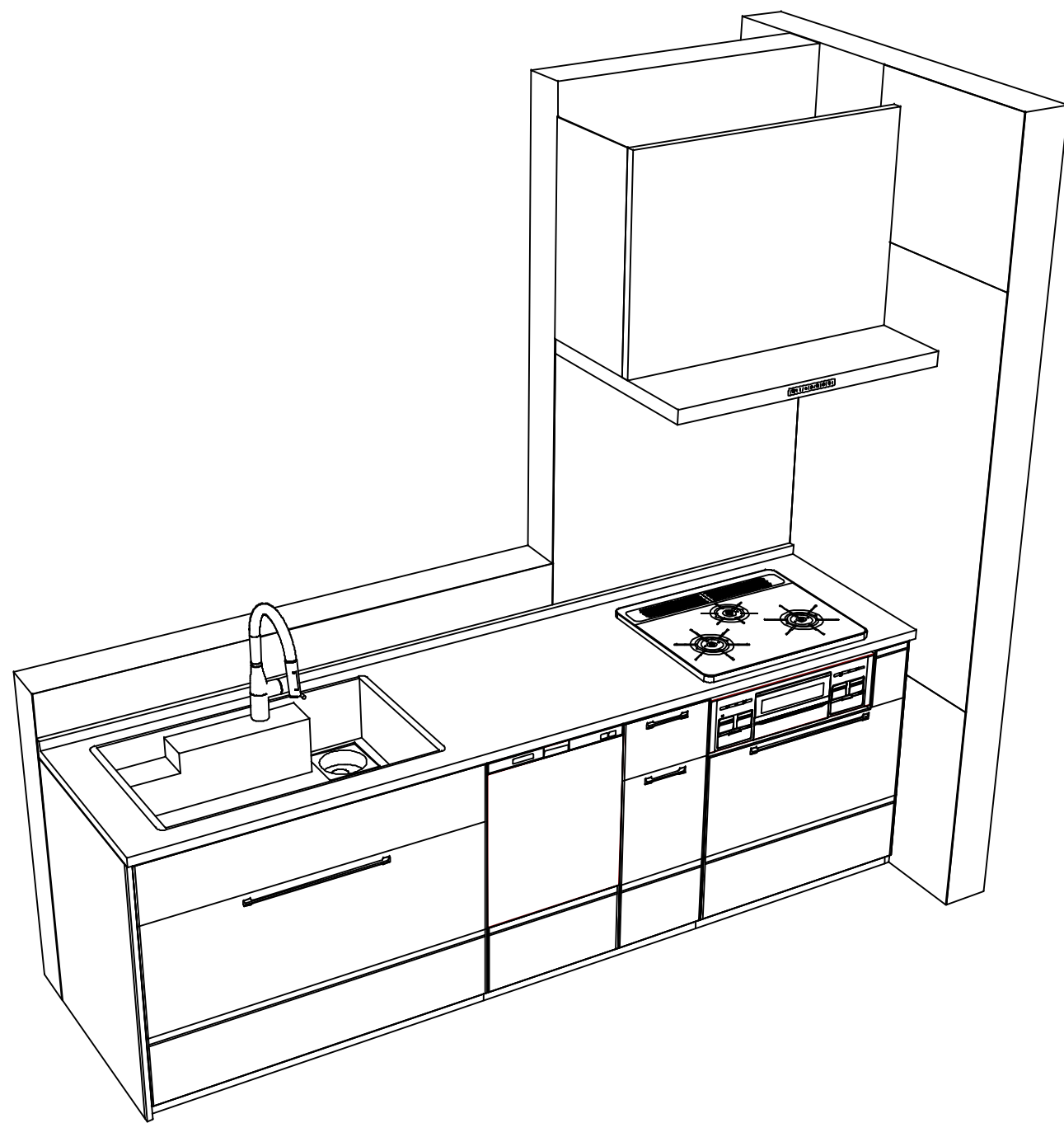
Takara standard
タカラスタンダード株式会社

現場名称： 宇都宮-宇都宮SR SK4様邸
現場番号： C4485257
宇都宮支店

ホーローシステムキッチン Treasia トレーシア
プラン番号： 7301A-2311-0158T
担当営業： 宇都宮SR

姿図 2 縮尺： 1 / 30
作成日： 2023年11月5日
担当アドバイザー： 宇都宮SR

縮尺：A3サイズ等倍



Takara standard
タカラスタンダード株式会社

現場名称： 宇都宮-宇都宮SR SK4様邸

現場番号： C4485257

宇都宮支店

ホーローシステムキッチン Treasia トレーシア

プラン番号： 7301A-2311-0158T

担当営業： 宇都宮SR

姿図 3

縮尺： 1 / 30

作成日： 2023年11月5日

担当アドバイザー： 宇都宮SR

縮尺： A3サイズ等倍