

# ホーローシステムキッチン 御見積書

御名前 和歌山-和歌山SR SK2 様

業者 様

商品名 Treasia トレーシア

作成日 2020年9月29日  
プラン番号 5301A-2009-0927T  
現場番号 A6138079

タカスタンダード株式会社  
和歌山支店  
和歌山県和歌山市三葛322番地1号  
TEL 073-447-1301 / FAX 073-447-1169

和歌山ショールーム  
TEL 073-447-0320 / FAX 073-447-0720

商品  
御見積金額 **¥738,600 (税込 ¥812,460)**

( )内の価格は税込価格<税率10%>を表示しています。

**(参考) 別途 商品組付費 ¥95,000 (税込 ¥104,500)**

商品御見積金額には商品組付費は含まれておりません。  
商品組付費は現場の状況により変動する事があります。  
又、給水・給湯・ガス・ダクト・電気等の接続工事は含まれておりません。

| 担当営業 | 担当アドバイザー | プラン作成者 |
|------|----------|--------|
|      |          | 塩谷     |

備考

## 御見積仕様

(キッチン)

|           |                    |
|-----------|--------------------|
| 奥行        | 奥行65cm             |
| キッチン本体サイズ | I型255cm            |
| 天板高さ      | 85cm               |
| 扉カラー      | フローラルアイボリー・シルバーモール |
| キッチンパネル   | なし                 |
| 引手タイプ     | レール引手タイプ           |
| ワークトップ材質  | 人造大理石              |
| カラー       | シャインページュ           |
| 水栓        | シングルレバー水栓          |
| 食器洗い乾燥機   | なし                 |
| 加熱機器      | 60cmホーロートップガスコンロ   |
| レンジ機器     | なし                 |
| ガス種       | LPG                |
| 周波数       | 60Hz               |

## 御確認事項

納期は、商品によって異なりますので、ご確認下さい。  
受注生産品は、2週間・3週間・1ヶ月程度かかるものもあります。  
商品の仕様・価格等につきましては予告なく変更する事がありますので、  
ご購入の際には弊社支店営業所等へよくご確認下さるようお願い致します。  
この御見積書の有効期限は30日間です。

No.\*

御名前 和歌山-和歌山SR SK2

様

|      |          |       |                  |     |           |
|------|----------|-------|------------------|-----|-----------|
| 現場番号 | A6138079 | プラン番号 | 5301A-2009-0927T | 作成日 | 2020/9/29 |
|------|----------|-------|------------------|-----|-----------|

## 御見積明細 キッチン

| NO | 商品名                 | 仕様              | 品番                 | 数量 | 単価      | 金額      |
|----|---------------------|-----------------|--------------------|----|---------|---------|
| 1  | 人造大理石ワークトップ         | Zシンク(小物置き)      | MDIJ255 TARD       | 1  | 77,500  | 77,500  |
| 2  | シンクキャビネット           | 足元スライド          | F-RNVM120K-5(VSIVF | 1  | 130,500 | 130,500 |
| 3  | 調理台キャビネット           | 足元スライド(3段引出し)   | F-TFVZ060 -5(VSIVF | 1  | 67,500  | 67,500  |
| 4  | コンロ用キャビネット          | 足元スライド、ミキリ対応    | F-KTVZ075JL5(VSIVF | 1  | 71,500  | 71,500  |
| 5  | 水栓                  | エコタイプシングルレバー水栓  | KM5011TTKE         | 1  | 15,000  | 15,000  |
| 6  | ガス加熱機器(ホ-ロ-トップ)     | 片面焼き、シルバー       | TN36AV60 P         | 1  | 46,500  | 46,500  |
| 7  | 収納ユニット              | マルチ収納対面用        | TMB-S 165 -2       | 1  | 31,500  | 31,500  |
| 8  | カウンター下パネル           | マルチ収納対面用、扉同色    | TMB-PCN90H(SI )    | 1  | 9,000   | 9,000   |
| 9  | カウンター下パネル           | マルチ収納対面用、扉同色    | TMB-PCS165(SI )    | 1  | 7,500   | 7,500   |
| 10 | 引戸本体                | マルチ収納対面用、扉同色    | ヒキド TMB128(SIV)    | 1  | 12,500  | 12,500  |
|    | 引戸レールセット            | マルチ収納対面用、シルバー   | レール TMB255         | 1  | 25,000  | 25,000  |
| 11 | 引戸収納棚板のみ            | マルチ収納対面用、ホワイト   | TMB-タナ 128R5-(W)   | 1  | 14,500  | 14,500  |
| 12 | 引戸収納マガジンラック付        | マルチ収納対面用、ホワイト   | TMB-ラック128L5-(W)   | 1  | 14,500  | 14,500  |
| 13 | マルチ収納対面用カウンター       | 人造大理石、シャインベージュ  | C-DB255NHR(F)      | 1  | 24,000  | 24,000  |
|    | 【ベースキャビネット小計】       |                 |                    | 14 |         | 547,000 |
| 14 | レンジフード(本体)          | シロココファン         | FUSC-3AD           | 1  | 46,000  | 46,000  |
|    | レンジフード(フード)         | ステンレス           | SVRA-902TFAD L     | 1  | 55,000  | 55,000  |
|    | レンジフード(ダクトカバー)      | ステンレス           | DKLA-SVRA          | 1  | 18,000  | 18,000  |
|    | レンジフード別売部品          | レンジフード横壁取付金具    | SVRAカハトリックカナゲ      | 1  | 1,000   | 1,000   |
| 15 | リモコン                |                 | RHリモコン-2           | 1  | 2,000   | 2,000   |
| 16 | エンドパネル              | マルチ収納対面用        | EP-TMB-85R(SIV)-1  | 1  | 25,000  | 25,000  |
| 17 | 台輪カバー               | ホワイト            | ダイワカバー-V3(W)       | 1  | 5,500   | 5,500   |
| 18 | 米びつ                 | 容量11kg用         | コヒツ-H              | 1  | 3,000   | 3,000   |
| 19 | どこでもラック(アルミホ-ロ-タイプ) | レードル掛け、パールホワイト  | MGH-KH(W)          | 1  | 5,000   | 5,000   |
| 20 | どこでもラック(スクエアタイプ)    | タオルハンガーS、ホワイト   | MGSK タオルハンガー-S (W) | 1  | 1,100   | 1,100   |
| 21 | どこでもラック             | フキン掛け(上面取付タイプ)  | MGSK ウエフキンカケ (W)   | 1  | 2,500   | 2,500   |
| 22 | 間仕切り名人              | Tタイプ、間口45・60cm用 | MGマジキリP TL 1       | 2  | 3,900   | 7,800   |
| 23 | かくせるホ-ローボックス        | 間口73cm用         | ヒラウラHS- 73N        | 1  | 6,900   | 6,900   |
| 24 | 水止フタ                | 排水口一体用          | シンクミストメタV          | 1  | 1,000   | 1,000   |
| 25 | 水切りトレイ              |                 | ミズキリトレイ            | 1  | 3,900   | 3,900   |
| 26 | スバイストレイ             |                 | スバイストレイ            | 1  | 2,500   | 2,500   |

御名前 和歌山-和歌山SR SK2 様

|      |          |       |                  |     |           |
|------|----------|-------|------------------|-----|-----------|
| 現場番号 | A6138079 | プラン番号 | 5301A-2009-0927T | 作成日 | 2020/9/29 |
|------|----------|-------|------------------|-----|-----------|

## 御見積明細 キッチン

| NO     | 商品名    | 仕様       | 品番            | 数量 | 単価    | 金額       |
|--------|--------|----------|---------------|----|-------|----------|
| 27     | 水栓別売部品 | 逆止弁      | ギャクシハ`ンKM346M | 1  | 1,900 | 1,900    |
| 28     | コンセント  | マルチ収納対面用 | TMBコンセントボックス  | 1  | 3,500 | 3,500    |
| キッチン合計 |        |          |               | 33 |       | ¥738,600 |
| 商品総合計  |        |          |               | 33 |       | ¥738,600 |

御見積明細の価格には消費税は含まれておりません。別途消費税が必要となります。

**(参考) 別途 商品組付費**

キッチン商品組付費

¥95,000 ( 税込 ¥104,500 )

商品組付費は現場の状況により変動する事があります。又、給水・給湯・ガス・ダクト・電気等の接続工事は含まれておりません。

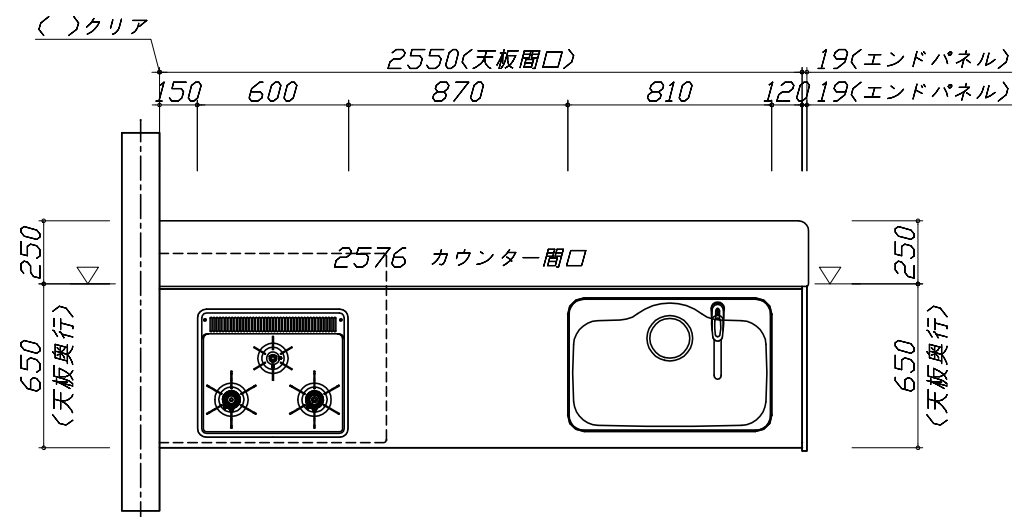
( )内の価格は税込価格 &lt; 税率10% &gt; を表示しています。

■必ずご確認ください。

- ・天井高さ、吊戸棚・レンジフード取付高さをご確認ください。
- ・《 》内寸法は参考寸法です。

■表示記号について

- ・KP：キッチンパネル
- ・▽：設置基準線



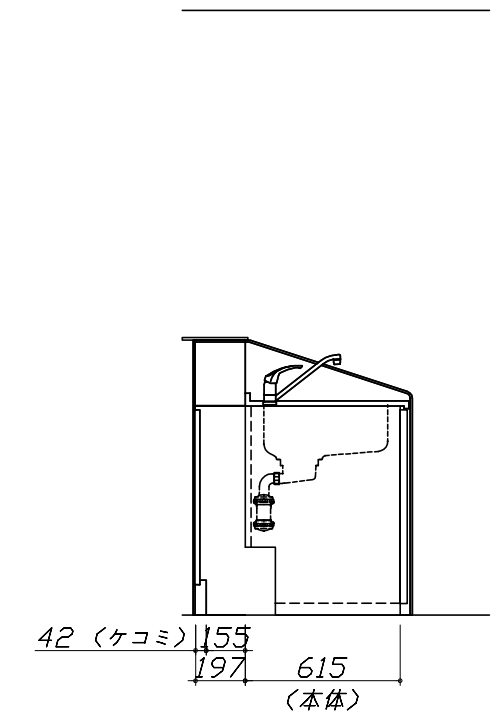
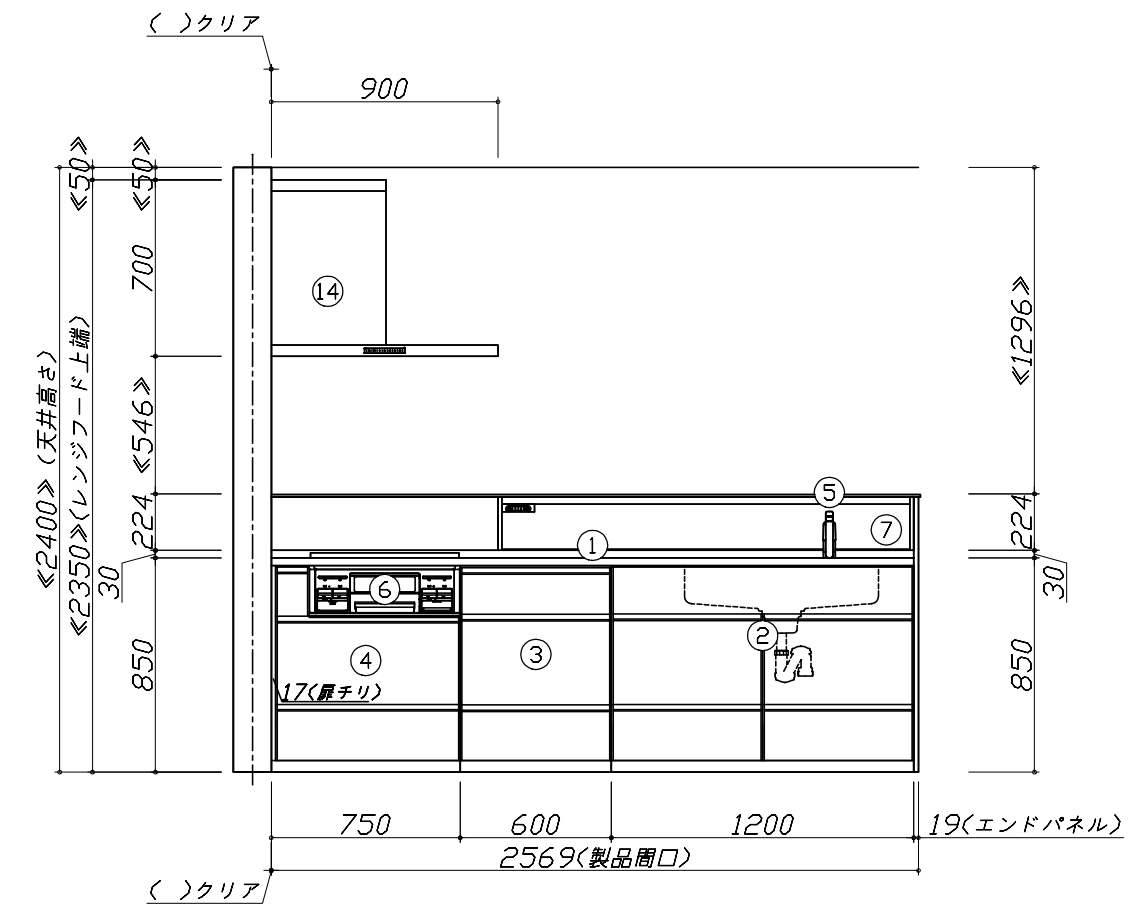
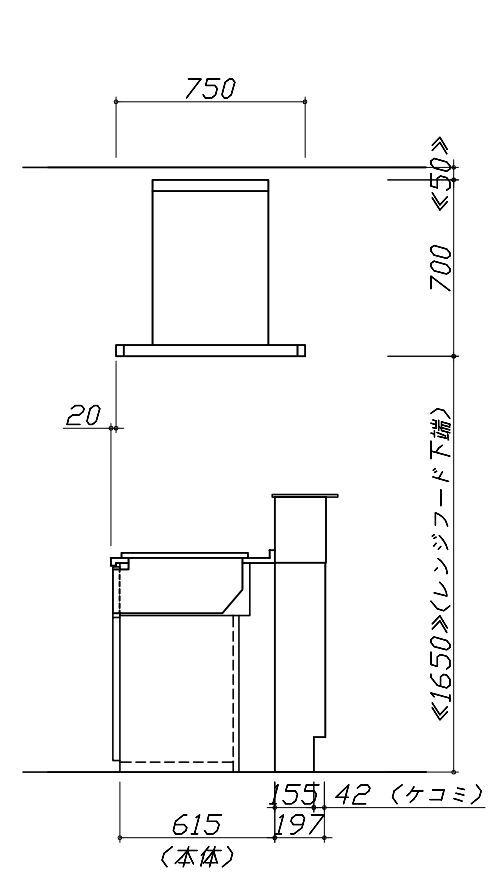
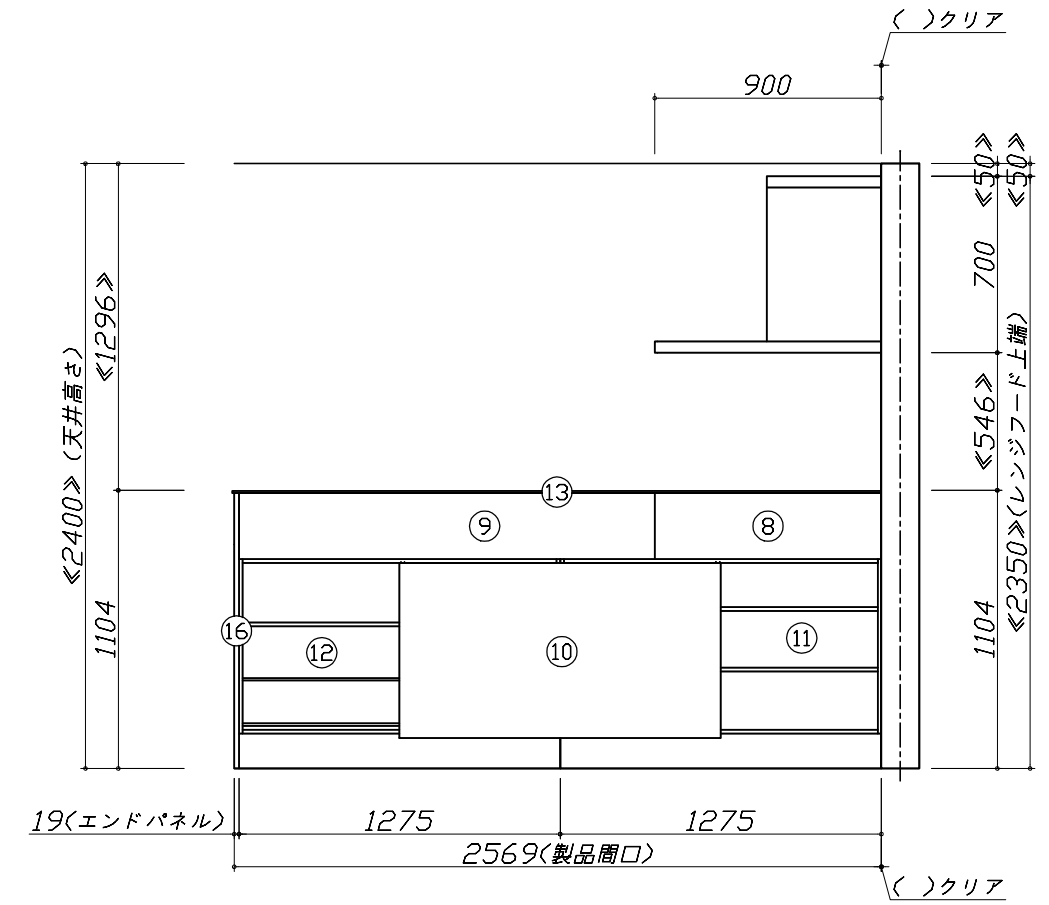
**Takara standard**  
タカラスタンダード株式会社

現場名称： 和歌山-和歌山SR SK2様邸  
現場番号： A6138079  
和歌山支店

ホーローシステムキッチン Treasia トレーシア  
プラン番号： 5301A-2009-0927T  
担当営業：

姿図 1  
縮尺： 1 / 30  
作成日： 2020年9月29日  
担当アドバイザー：

- 必ずご確認ください。
  - ・天井高さ、吊戸棚・レンジフード取付高さをご確認ください。
  - ・《 》内寸法は参考寸法です。
- 表示記号について
  - ・KP：キッチンパネル
  - ・▽：設置基準線



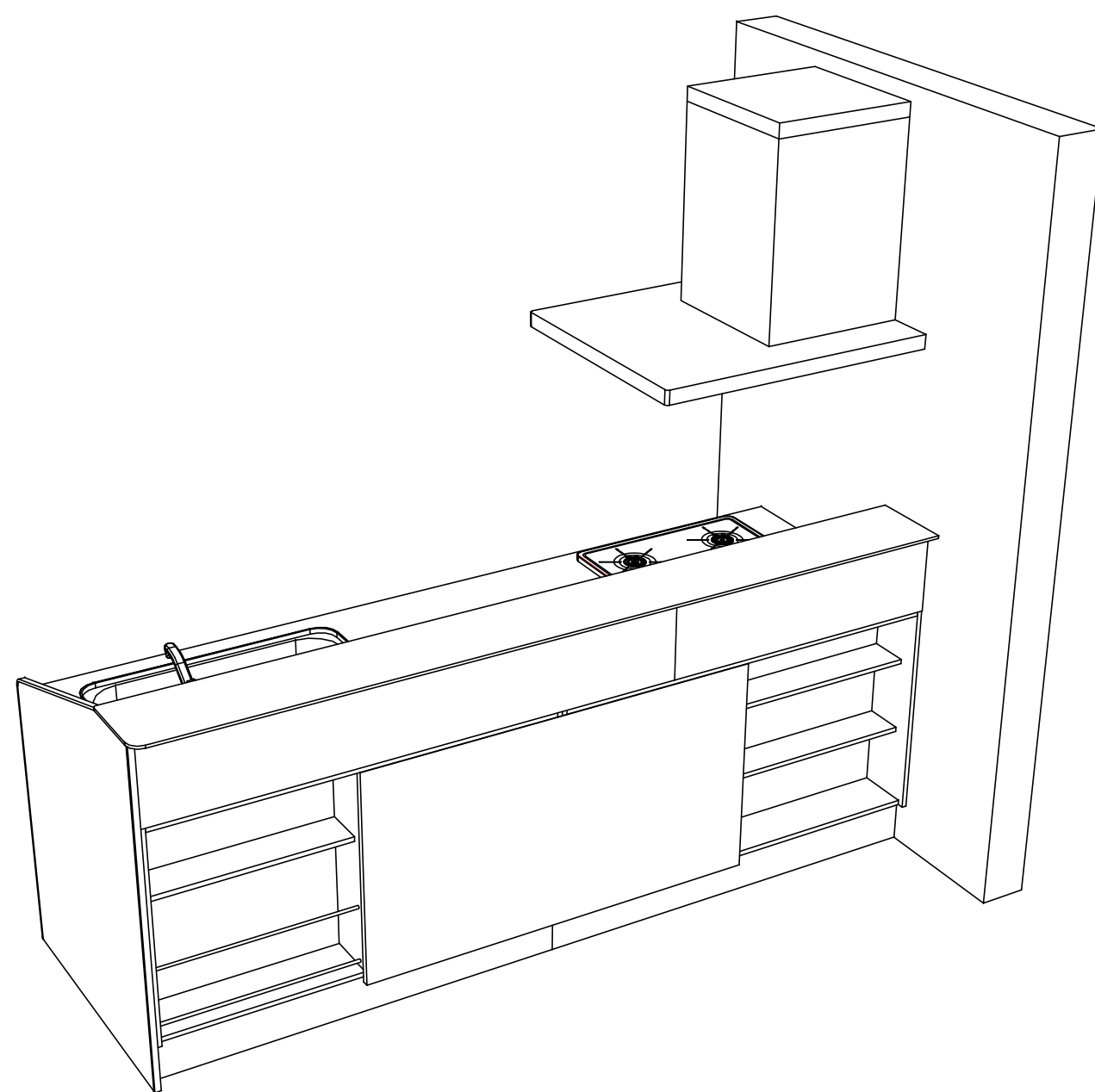
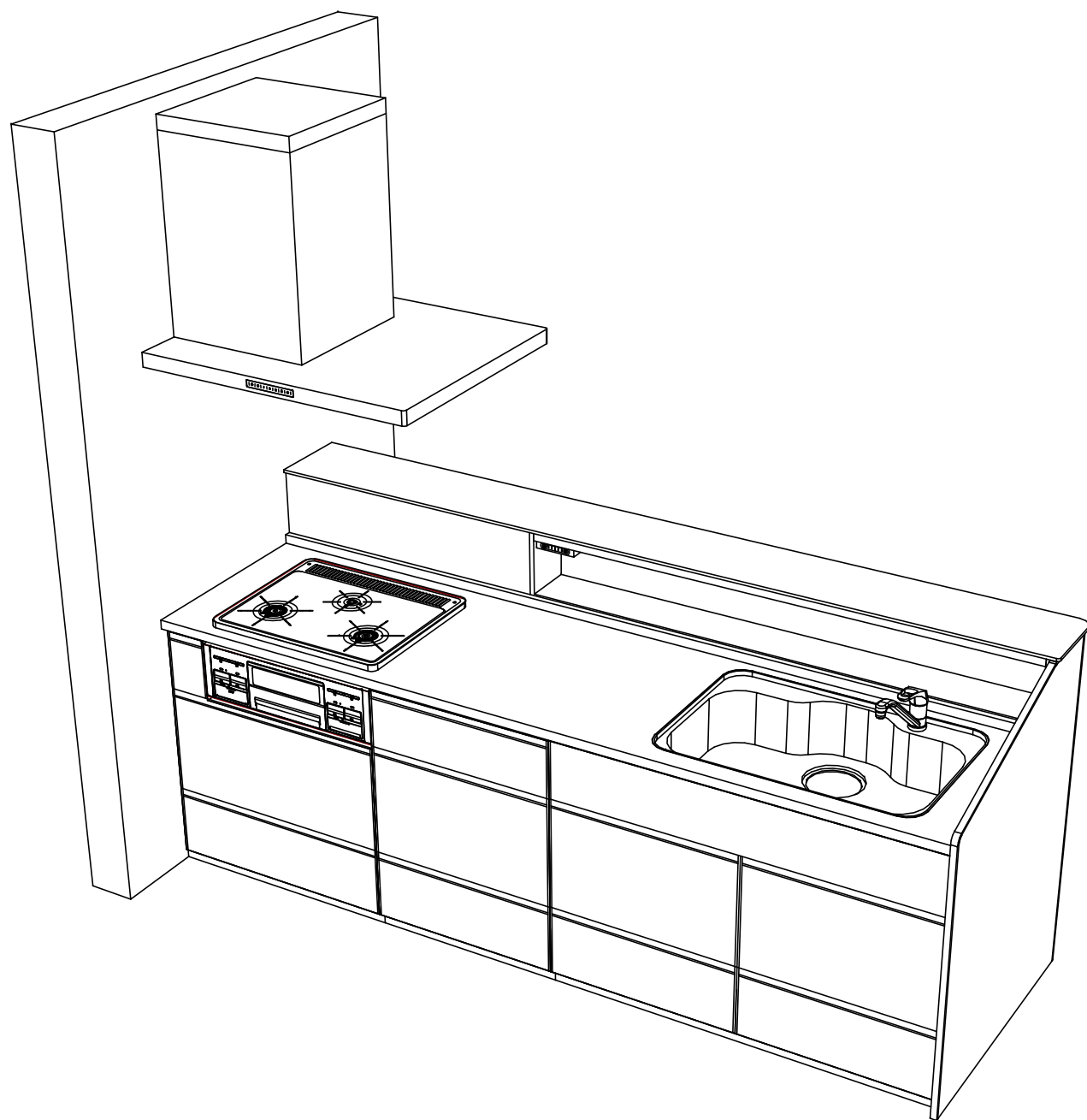
**Takara standard**  
タカラスタンダード株式会社

現場名称： 和歌山-和歌山SR SK2様邸  
現場番号： A6138079  
和歌山支店

ホーローシステムキッチン Treasia トレーシア  
プラン番号： 5301A-2009-0927T  
担当営業：

姿図 2  
作成日： 2020年9月29日  
縮尺： 1 / 30  
担当アドバイザー：

縮尺：A3サイズ等倍



**Takara standard**  
 タカラスタンダード株式会社

現場名称： 和歌山-和歌山SR SK2様邸  
 現場番号： A6138079  
 和歌山支店

ホーローシステムキッチン Treasia トレーシア  
 プラン番号： 5301A-2009-0927T  
 担当営業 :

姿図 3  
 作成日： 2020年9月29日  
 担当アドバイザー：

縮尺： 1 / 30

縮尺：A3サイズ等倍