

# ホーローシステムキッチン 御見積書

御名前 和歌山-和歌山SR SK5 様

業者 様

商品名 LEMURE レミュー

作成日 2020年9月23日  
プラン番号 5301A-2009-0621T  
現場番号 A6611965

タカスタンダード株式会社  
和歌山支店  
和歌山県和歌山市三葛322番地1号  
TEL 073-447-1301 / FAX 073-447-1169

和歌山ショールーム  
TEL 073-447-0320 / FAX 073-447-0720

商品  
御見積金額 **¥1,099,600 (税込 ¥1,209,560)**

( )内の価格は税込価格<税率10%>を表示しています。

**(参考) 別途 商品組付費 ¥135,000 (税込 ¥148,500)**

商品御見積金額には商品組付費は含まれておりません。  
商品組付費は現場の状況により変動する事があります。  
又、給水・給湯・ガス・ダクト・電気等の接続工事は含まれておりません。

担当営業	担当アドバイザー	プラン作成者
		塩谷

備考

## 御見積仕様

(キッチン)

キッチン本体サイズ	I型255cm
天板高さ	85cm
扉カラー	パールホワイト・ブラックモール
キッチンパネル	なし
引手タイプ	レール引手タイプ
ワークトップ材質	クォーツストーン
カラー	ジュエルブラック
水栓	ハンドシャワー水栓
食器洗い乾燥機	なし
加熱機器	60cmホーロートップガスコンロ
レンジ機器	なし
ガス種	未定
周波数	60Hz

## 御確認事項

納期は、商品によって異なりますので、ご確認下さい。  
受注生産品は、2週間・3週間・1ヶ月程度かかるものもあります。  
商品の仕様・価格等につきましては予告なく変更する事がありますので、  
ご購入の際には弊社支店営業所等へよくご確認下さるようお願い致します。  
この御見積書の有効期限は30日間です。

No.\*

御名前 和歌山-和歌山SR SK5

様

現場番号	A6611965	プラン番号	5301A-2009-0621T	作成日	2020/9/23
------	----------	-------	------------------	-----	-----------

## 御見積明細 キッチン

NO	商品名	仕様	品番	数量	単価	金額
1	高級人造石ワークトップ	家事らくシンク(ホワイト)	IQIカ255 TALウ-2	1	294,000	294,000
2	高級人造石ワークトップ	バックガード	IQI-255 --Lウ	1	14,000	14,000
3	シンクキャビネット	足元スライド、フロントポケット	F-RNVM105S-5(LPWKE	1	199,000	199,000
4	調理台キャビネット	足元スライド(3段引出、ホーローインナーケース)	F-TFVM075V-5(LPWKE	1	131,000	131,000
5	コンロ用キャビネット	足元スライド、ミキリ対応	F-KTVM075IR5(LPWKE	1	113,500	113,500
6	水栓	エコタイプハンドシャワー水栓、ブラック	KM6061ECM5TK	1	93,000	93,000
7	ガス加熱機器(ホーロートップ)	片面焼き、ブラック	TN36-60	1	42,000	42,000
【ベースキャビネット小計】				7		886,500
8	レンジフード(本体)	シロッコファン、ブラック	VYA-901ADR(BK)	1	150,000	150,000
	前幕板	高さ70cmタイプ、ブラック色	VZF-9665(BK)	1	11,000	11,000
	レンジフード別売部品	前幕板取付金具	VYAマクイタカナゲセットW90H700	1	3,000	3,000
9	レンジフード別売部品	横幕板、ブラック	VEF-665(BK)	1	6,000	6,000
10	リモコン		RMC-06T	1	3,800	3,800
11	エンドパネル	奥行65cmキャビネットトール下台用	EP-XN-85 (LPWKE	1	12,500	12,500
12	かくせるホーローボックス	間口75cm用	ビラウラHS- 75N	1	6,900	6,900
13	かくせるホーローボックス	間口73cm用	ビラウラHS- 73N	1	6,900	6,900
14	足元引出し下飾り板	ブラック	P-DX180S (K1)	2	6,500	13,000
キッチン合計				17		¥1,099,600
商品総合計				17		¥1,099,600

御見積明細の価格には消費税は含まれておりません。別途消費税が必要となります。

## (参考) 別途 商品組付費

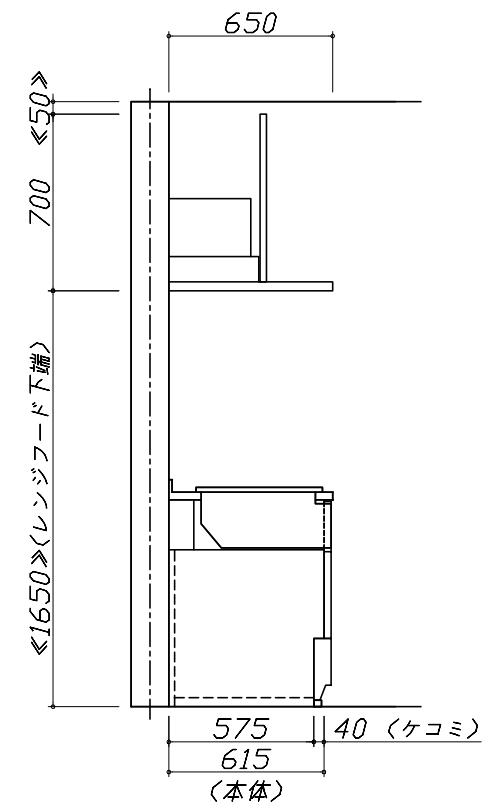
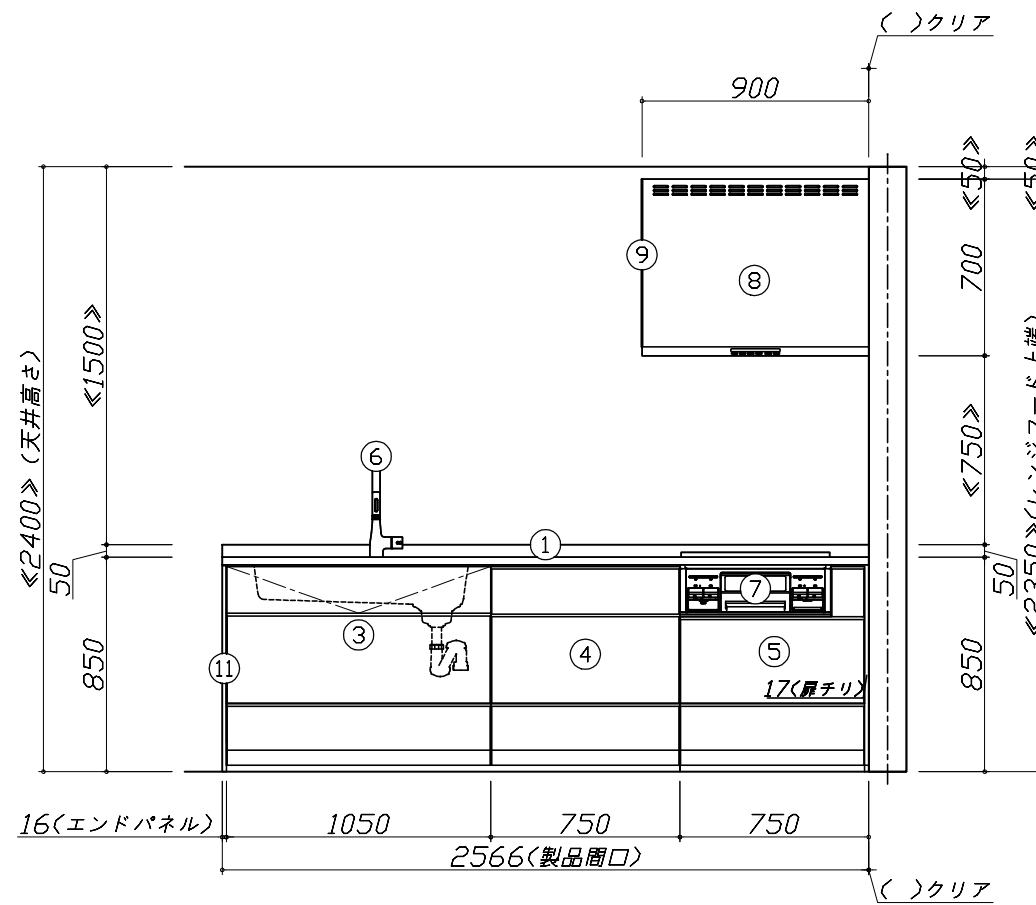
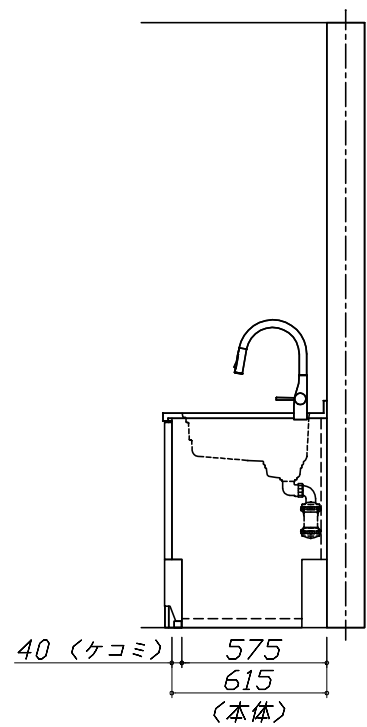
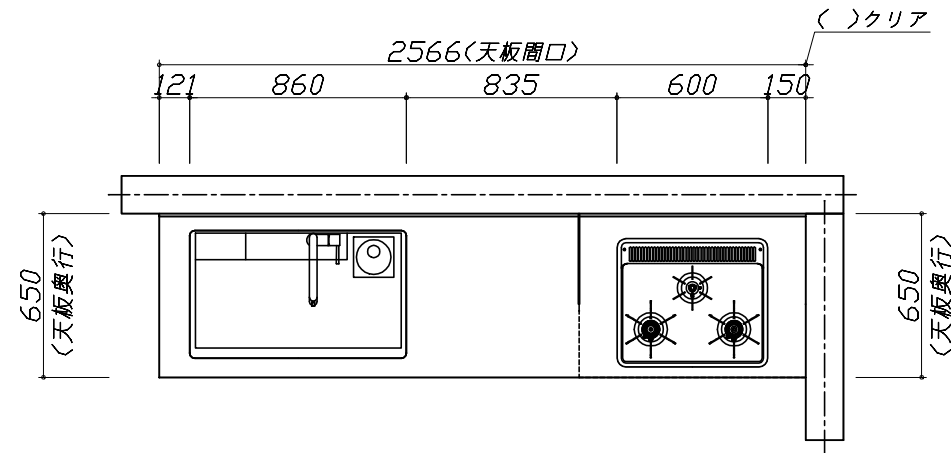
キッチン商品組付費

¥135,000 ( 税込 ¥148,500 )

商品組付費は現場の状況により変動する事があります。又、給水・給湯・ガス・ダクト・電気等の接続工事は含まれておりません。

( )内の価格は税込価格 &lt; 税率10% &gt; を表示しています。

- 必ずご確認ください。
  - ・天井高さ、吊戸棚・レンジフード取付高さをご確認ください。
  - ・《 》内寸法は参考寸法です。
- 表示記号について
  - ・KP：キッチンパネル

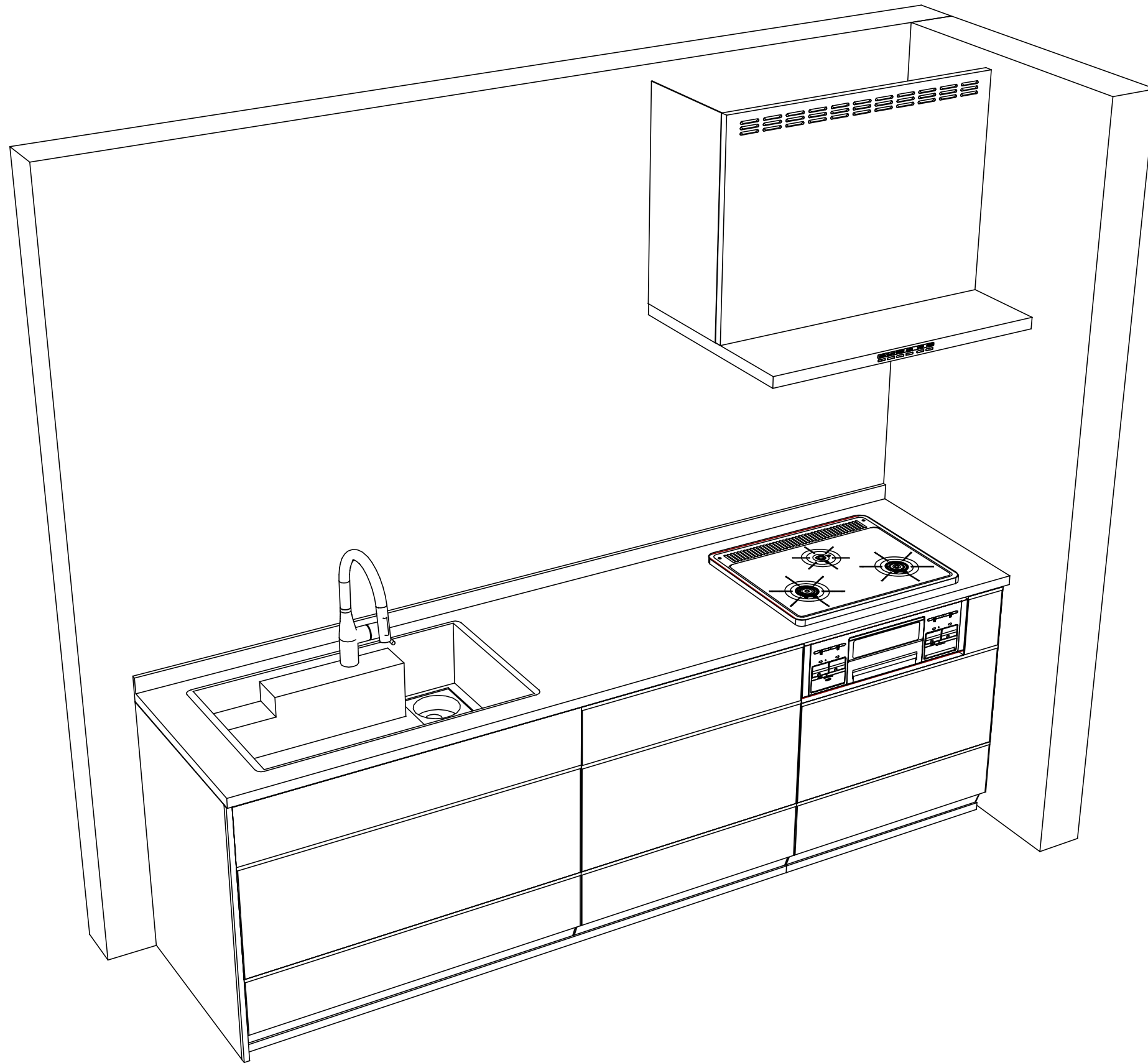


Takara standard  
タカラスタンダード株式会社

現場名称： 和歌山-和歌山SR SK5様邸  
現場番号： A6611965  
和歌山支店

ホーローシステムキッチン LEMURE レミュー  
プラン番号： 5301A-2009-0621T  
担当営業：

姿図 1  
縮尺： 1 / 30  
作成日： 2020年9月23日  
担当アドバイザー：



Takara standard  
タカラスタンダード株式会社

現場名称： 和歌山-和歌山SR SK5様邸  
現場番号： A6611965  
和歌山支店

ホーローシステムキッチン LEMURE レミュー  
プラン番号： 5301A-2009-0621T  
担当営業：

姿図 2  
縮尺： 1 / 30  
作成日： 2020年9月23日  
担当アドバイザー：

縮尺：A3サイズ等倍

■商品仕様概要

商品仕様	商品シリーズ	ホーローシステムキッチン LEMURE レミュー
	タイプ	足元スライドタイプ
	扉カラー	白・黒・木目・ブラックモル
	引手種類	レバー引手タイプ
	天板形状・開口	I型255cm -
	奥行	65cm
	天板高さ	85cm
	キッチンパネル	-
	キッチンパネルカラー	なし
	見切り・エッジ材	-

■商品仕様書（キッチン側）

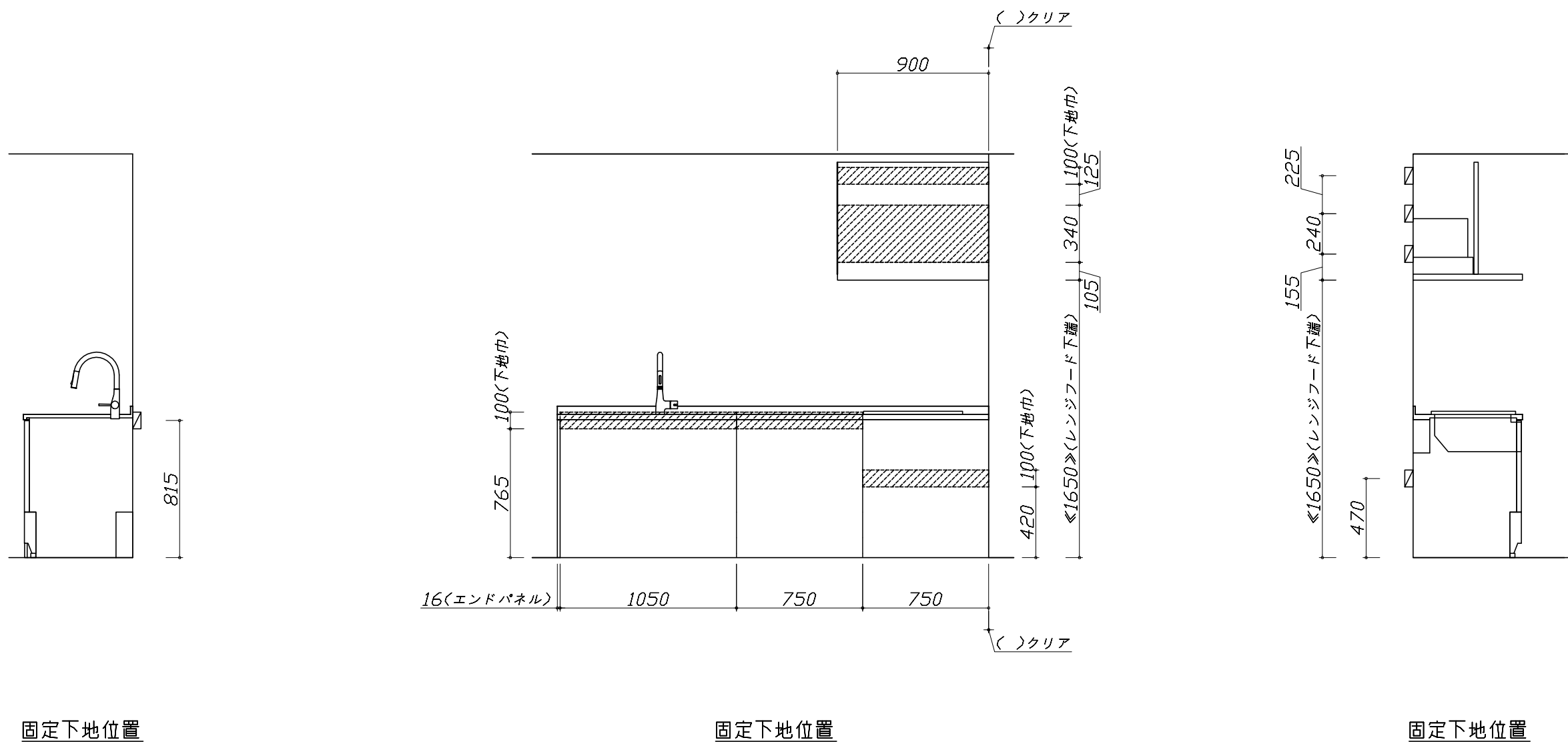
品目	仕様		備考	
天板	材質	高級人造石 クォーツストーン	色 ジュエルブラック	
	シンク	アクリル人造大理石シンク（家事らく）	色 ホワイト	
	部品	-		
		-		
		-		
-				
下台	本体	ホーロー製	色 ホワイト	
	底板	ホーロー製		
	引出し	ホーロー製		
	レール・丁番	ソフトクローズレール		
	部品(標準)	フロントポケット、引出用サイドカバー、かくせるホーローボックス		
	部品(オプション)	ホーローインナーケース		
設備仕様（下台）	水栓1	KM6061ECM5TK		
	水栓2	-		
	食器洗い乾燥機	-		
	加熱機器(本体)	TN36-60	色 ブラック	
	加熱機器(トッププレート)	ホーロートップ	色 ブラック	
吊戸棚	加熱機器(レンジ)	-		
	本体	-		
	耐震ラッチ	-		
レンジフード	部品	-		
	品名	VYA-901ADR(BK)	色 ブラック 125V-15A (3芯コンセント)	
	ファン仕様	シロッコファン（常時換気タイプ）		
	部品	-		
		RMC-06T、VYAマイカ付タイプW90H700		
設備仕様（上台）	照明ユニット	-		
	アイラック	-		
	電動昇降吊戸棚	-		
	昇降棚	-		
エンドパネル	材質	ホーロー製	色 パールホワイト	
	-			
	-			
	-			
天井幕板	品名	-		

■商品仕様書（周辺収納側）

品目	仕様		備考
周辺仕様	周辺扉カラー	-	
	周辺引手タイプ	-	
	キッチンパネル	-	
ツールユニット	本体	-	
	底板	-	
	引出し	-	
	レール	-	
	丁番	-	
	耐震ラッチ	-	
カウンターユニット	部品	-	
	本体	-	
	底板	-	
家電収納	レール	-	
	丁番	-	
	本体	-	
周辺カウンター	部品	-	
	材質	-	
吊戸棚	本体	-	
	耐震ラッチ	-	
	部品	-	
設備仕様（上台）	アイラック	-	
エンドパネル	材質	-	
	-	-	
天井幕板	品名	-	

- 必ずご確認ください。
  - ・天井高さ、吊戸棚・レンジフード取付高さをご確認ください。
  - ・《 》内寸法は参考寸法です。
- 設備図の見方、表示記号について
  - ・寸法はキッチンパネル厚みとクリア寸法を含んでいません。
  - ・KP：キッチンパネル

- 必ずお読みください
- 1)以下の工事・部材は別途ご用意ください。
  - ・周囲躯体、仕上げ、取付用下地工事
  - ・ダクト工事、壁面開口、屋外化粧カバー取付等
  - ・給排水配管、電気配線、ガス配管及び接続工事
- 2)本体の取付以外の関連工事は法的有資格者による工事が必要になります。
  - ・大工工事、電気工事、ガス配管工事、管工事、建具工事等
- 3)キッチンパネルを設置する壁面下地は  
 プラスターボード仕上げをお願いします。



**Takara standard**  
 タカラスタンダード株式会社

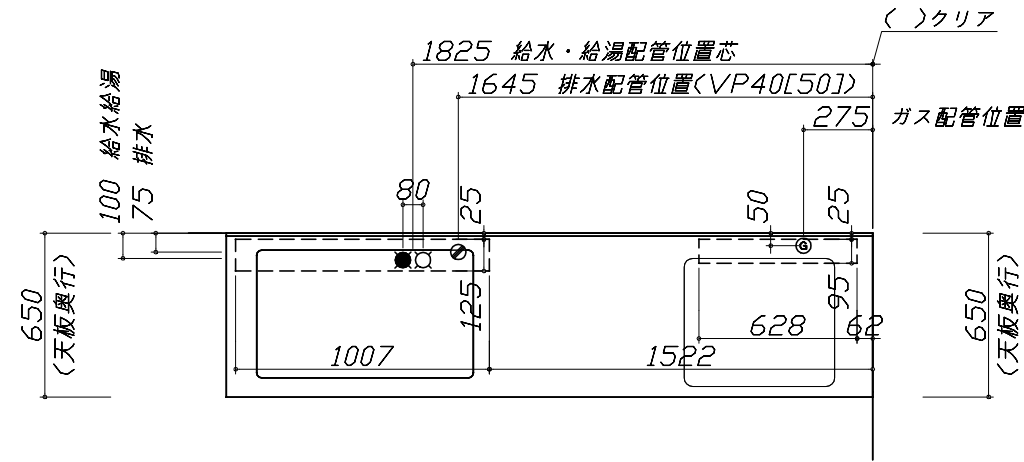
現場名称： 和歌山-和歌山SR SK5様邸	ホーローシステムキッチン LEMURE レミュー	下地図 1	縮尺： 1 / 30
現場番号： A6611965	プラン番号： 5301A-2009-0621T	作成日： 2020年9月23日	
和歌山支店	担当営業：	担当アドバイザー：	

- 必ずご確認ください。
  - ・天井高さ、吊戸棚・レンジフード取付高さをご確認ください。
  - ・《 》内寸法は参考寸法です。
- 設備図の見方、表示記号について
  - ・寸法はキッチンパネル厚みとクリア寸法を含んでいません。
  - ・KP：キッチンパネル

■設備記号

記号	記号の意味	記号	記号の意味
○	給水位置	⊖	コンセント位置
●	給湯位置	⊖E	アース付コンセント位置
⊙	排水位置	⊖ET	アースターミナル付コンセント位置
⊙	ガス配管位置	㍻	電源取出位置
⊙	電源位置		

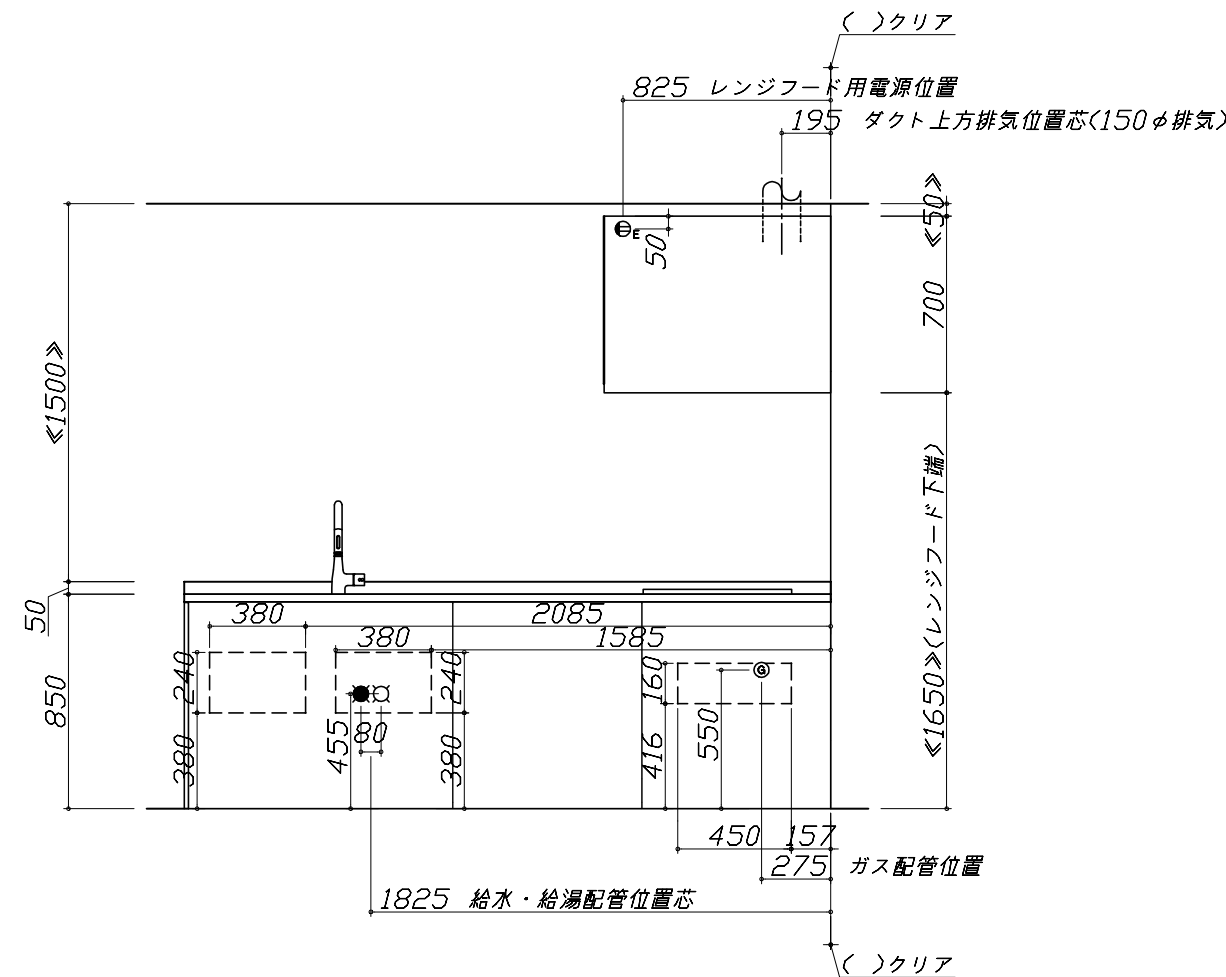
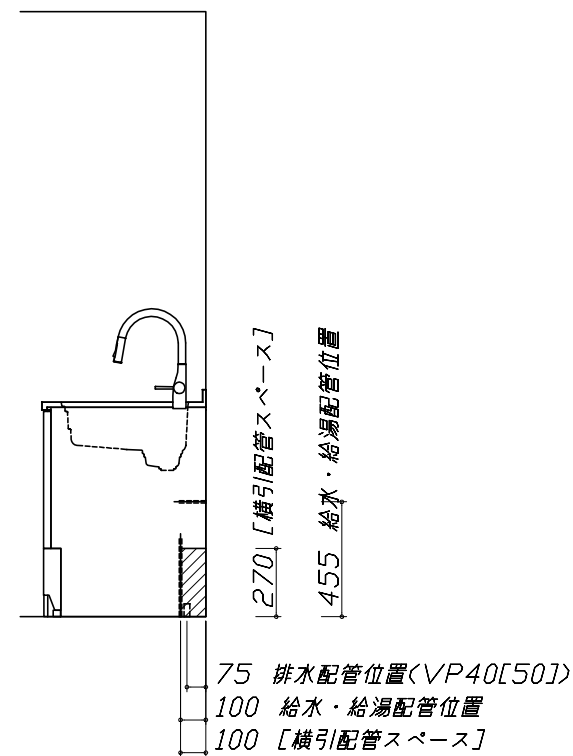
⊖ : 点検口



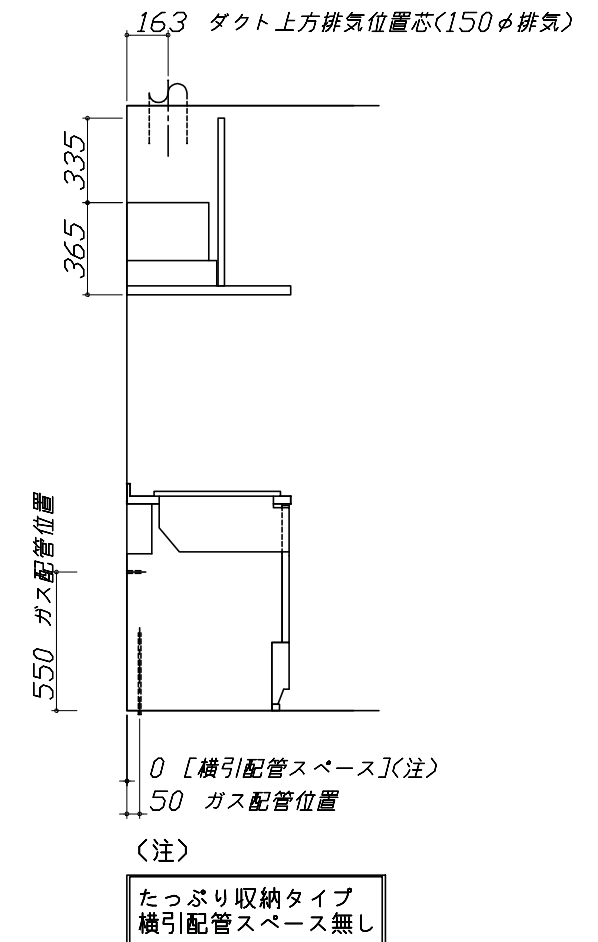
- 必ずお読みください
- 1)以下の工事・部材は別途ご用意ください。
  - ・周囲躯体、仕上げ、取付用下地工事
  - ・ダクト工事、壁面開口、屋外化粧カバー取付等
  - ・給排水配管、電気配線、ガス配管及び接続工事
- 2)本体の取付以外の関連工事は法的有資格者による工事がようになります。
  - ・大工工事、電気工事、ガス配管工事、管工事、建具工事等

■機器類電源詳細

1	レンジフード用電源	15A-125V E付埋込コンセント 消費電力145W	⊖E
---	-----------	--------------------------------	----



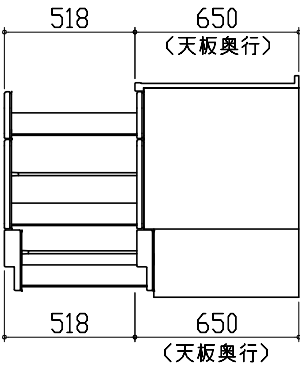
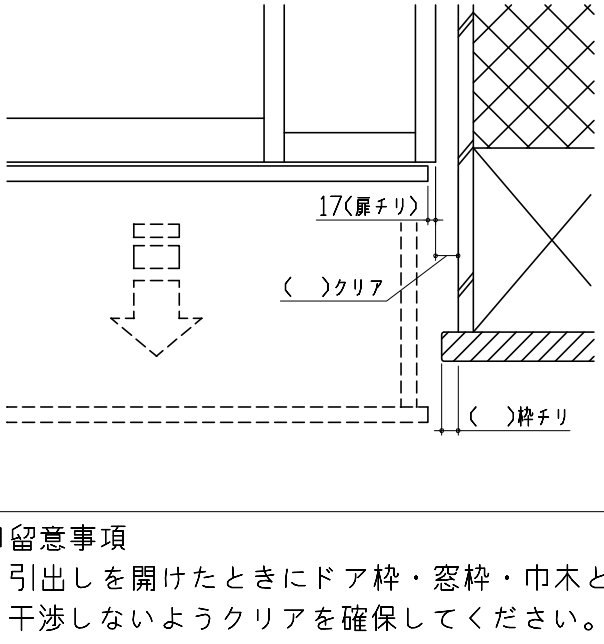
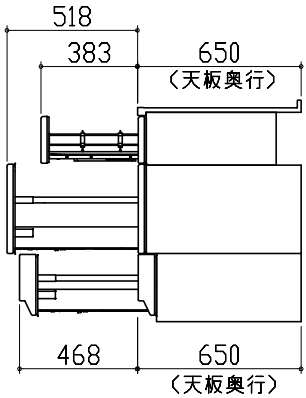
※ダクト配管可能範囲は詳細図参照



< 詳細図 1 >

<p>家事らくシンク給水排水配管例図</p> <p>給水給湯壁出し配管の場合 止水栓位置にアングル止水栓を取り付けてください。 (止水栓は別途)</p>	<p>レンジフード詳細図</p> <p>&lt;VYA-901AD R排気&gt; 実際の排気用接続部品の開口部寸法はφ148です。</p>	<p>横引配管有効寸法 詳細図</p> <p>【調理キャビネット】</p> <p>足元スライドたっぷり収納タイプ</p>	
<p>ガス配管例図</p> <p>&lt;TN36-60&gt;</p>	<p>レンジフード詳細図 ダクト配管可能範囲</p> <p>&lt;VYA 風圧シャッター R排気&gt;</p> <p>注) ●本図はダクトφ150を使用した場合の配管可能範囲である。 断熱材を取付ける場合は厚みを考慮すること。 ●リフォーム時など、既設の壁排気口を利用する場合、P変換アタッチメント(別売)を使用すること。</p>	<p>キャビネット引出寸法 詳細図</p> <p>【シンクキャビネット】</p>	
<p><b>Takara standard</b> タカラスタンダード株式会社</p>	<p>現場名称： 和歌山-和歌山SR SK5様邸 現場番号： A6611965 和歌山支店</p>	<p>ホーローシステムキッチン LEMURE レミュー プラン番号： 5301A-2009-0621T 担当営業：</p>	<p>詳細図 1 縮尺： FREE 作成日： 2020年9月23日 担当アドバイザー：</p>



<p>キャビネット引出寸法 詳細図</p>	<p>エンド取り合い詳細図</p>			
<p>【調理キャビネット】</p>	<p>【キッチン本体 右側】</p>			
				
<p>キャビネット引出寸法 詳細図</p>				
<p>【コンロキャビネット】</p>				
				
<p><b>Takara standard</b> タカラスタンダード株式会社</p>	<p>現場名称： 和歌山-和歌山SR SK5様邸</p>	<p>ホーローシステムキッチン LEMURE レミュー</p>	<p>詳細図 2</p>	<p>縮尺： FREE</p>
	<p>現場番号： A6611965</p>	<p>プラン番号： 5301A-2009-0621T</p>	<p>作成日： 2020年9月23日</p>	
	<p>和歌山支店</p>	<p>担当営業 :</p>	<p>担当アドバイザー :</p>	