

ホーローシステムキッチン 御見積書

御名前 和歌山-和歌山SR SK8 様

業者 様

商品名 Treasia トレーシア

作成日 2020年9月23日
プラン番号 5301A-2009-0727T
現場番号 A6630378

タカスタンダード株式会社
和歌山支店
和歌山県和歌山市三葛322番地1号
TEL 073-447-1301 / FAX 073-447-1169

和歌山ショールーム
TEL 073-447-0320 / FAX 073-447-0720

商品
御見積金額 **¥909,200 (税込 ¥1,000,120)**

()内の価格は税込価格<税率10%>を表示しています。

(参考) 別途 商品組付費 ¥75,000 (税込 ¥82,500)

商品御見積金額には商品組付費は含まれておりません。
商品組付費は現場の状況により変動する事があります。
又、給水・給湯・ガス・ダクト・電気等の接続工事は含まれておりません。

担当営業	担当アドバイザー	プラン作成者
		塩谷

備考

御見積仕様

(キッチン)

奥行	奥行65cm
キッチン本体サイズ	I型255cm
天板高さ	85cm
扉カラー	ホワイト・シルバー・モル
キッチンパネル	なし
引手タイプ	レール引手タイプ
ワークトップ材質	アクリル人造大理石
カラー	ソリッドホワイト
水栓	ハンドシャワー水栓
食器洗い乾燥機	シンク下設置間口45cmタイプ
加熱機器	60cmハイバ-ガラスコートトップガスコンロ
レンジ機器	なし
ガス種	未定
周波数	60Hz

御確認事項

納期は、商品によって異なりますので、ご確認下さい。
受注生産品は、2週間・3週間・1ヶ月程度かかるものもあります。
商品の仕様・価格等につきましては予告なく変更する事がありますので、
ご購入の際には弊社支店営業所等へよくご確認下さるようお願い致します。
この御見積書の有効期限は30日間です。

No.*

御名前 和歌山-和歌山SR SK8

様

現場番号	A6630378	プラン番号	5301A-2009-0727T	作成日	2020/9/23
------	----------	-------	------------------	-----	-----------

御見積明細 キッチン

NO	商品名	仕様	品番	数量	単価	金額
1	人造大理石ワークトップ	家事らくシンク(ホワイト)	AOIオ255 TARU-1	1	170,500	170,500
2	シンクキャビネット	スライド・シンク下食洗、うちにもホーロートレイ	F-RRXM105UR5(VSWVF)	1	90,500	90,500
3	食器洗い乾燥機	引出し式(シルバー色)	EW-45R2SMT	1	104,000	104,000
4	食器洗い乾燥機用前面パネル	扉同色	P-DWM45VL5(SWV)-1	1	7,000	7,000
5	調理台キャビネット	足元スライド(3段引出し)・たっぷりホーローキャビネット	F-TFVR075-5(VSWVF)	1	84,000	84,000
6	コンロ用キャビネット	足元スライド・たっぷりホーローキャビネット、ミキリ対応	F-KTVR075JL5(VSWVF)	1	80,500	80,500
7	水栓	エコタイプハンドシャワー水栓	KM5021TTKE	1	33,500	33,500
8	ガス加熱機器(ハイパ-ガラスコート)	片面焼き	TN72AV60CH	1		
	ガス加熱機器(本体)	シルバー	TN72AV60C	1	77,000	77,000
	ガス加熱機器(トッププレート)	クリアパールホワイト	TN72-60TP-CH	1	22,000	22,000
	【ベースキャビネット小計】			10		669,000
9	ウォールキャビネット	大型不燃吊戸、耐震タッチ付	W-M A180FLP(VSWVF-D)	1	51,500	51,500
10	照明ユニット	センサータイプ、12W(LED仕様)	SMY-56S	1	17,500	17,500
11	レンジフード(本体)	シロココファン、シルバー	VRAT-752ADL(V)	1	59,000	59,000
	レンジフード用前面パネル	扉同色	VZP-75-655H(SW)	1	6,500	6,500
12	エンドパネル	奥行65cmキャビネット用	EP-XN-85 (VSWVD)	1	8,500	8,500
13	エンドパネル	ウォールキャビネット、電動昇降、VUSVDS用	EP-WM (VSWVD)	1	6,000	6,000
14	台輪カバー	ホワイト	ダイワカバー-V3(W)	1	5,500	5,500
15	調理プレート	家事らくシンク用	チョウリプレートVE	1	5,000	5,000
16	まな板	家事らくシンク用	マナイタVE	1	6,500	6,500
17	まな板立て	家事らくシンク用	マナイタテVEK	1	1,500	1,500
18	水切り	家事らくシンク用	ミズキリVE	1	7,500	7,500
19	水切りプレート	家事らくシンク用	ミズキリプレートVE	1	5,000	5,000
20	間仕切り名人	Sタイプ、間口45cm用	MGマジキリJ SS 2	1	3,200	3,200
21	間仕切り名人	Sタイプ、間口30cm用	MGマジキリJ ST 1	1	1,800	1,800
22	間仕切り名人	Hタイプ、間口45・60cm用	MGマジキリJ HL 1	1	3,400	3,400
23	間仕切り名人	Hタイプ、深型用	MGマジキリJ HT1	1	3,400	3,400
24	間仕切り名人	Tタイプ、間口45・60cm用	MGマジキリP TL 1	4	3,900	15,600
25	間仕切り名人	Tタイプ、かくせるラック併設用	MGマジキリP TC 1	1	3,900	3,900
26	引出側カバー		ヒキダシカバー-D55	2	3,300	6,600
27	かくせるホーローボックス	間口73cm用	ヒラウラHS-73N	1	6,900	6,900

御名前 和歌山-和歌山SR SK8

様

現場番号	A6630378	プラン番号	5301A-2009-0727T	作成日	2020/9/23
------	----------	-------	------------------	-----	-----------

御見積明細 キッチン

NO	商品名	仕様	品番	数量	単価	金額
28	かくせるホーローボックス	間口75cm用	トバラウラHS- 75N	1	6,900	6,900
29	吊戸下ホーローパネル	直線用、ホワイト	PZT -185 (SW)	1	8,500	8,500
キッチン合計				36		¥909,200

商品総合計	36	¥909,200
-------	----	----------

御見積明細の価格には消費税は含まれておりません。別途消費税が必要となります。

(参考) 別途 商品組付費

キッチン商品組付費

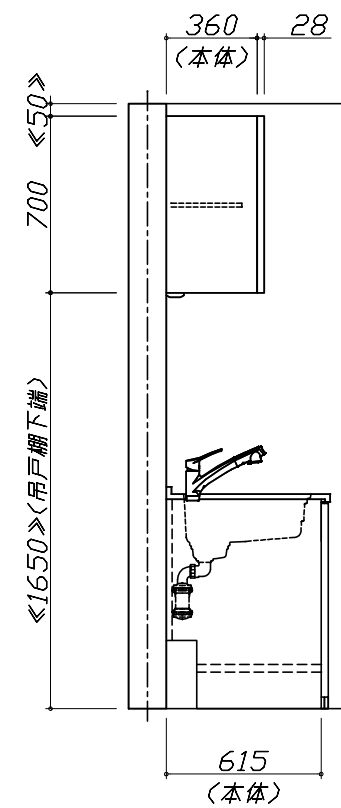
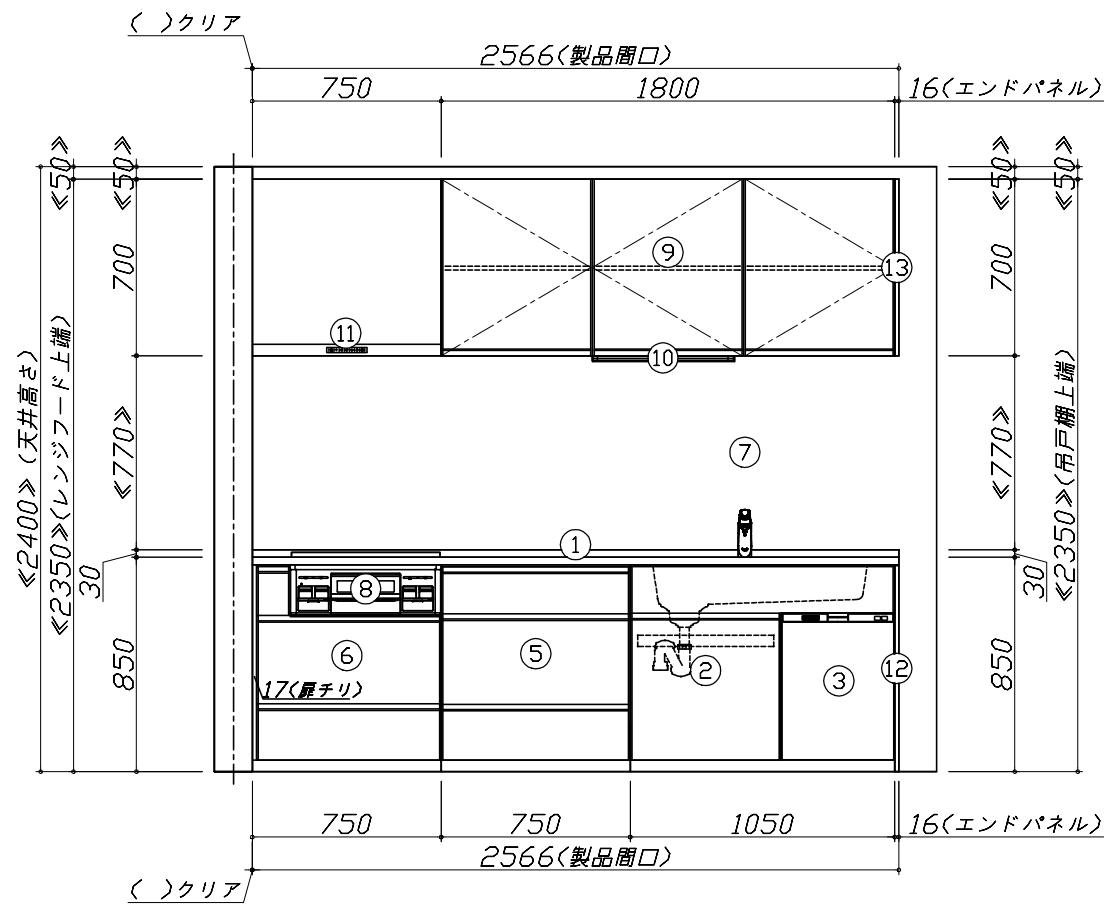
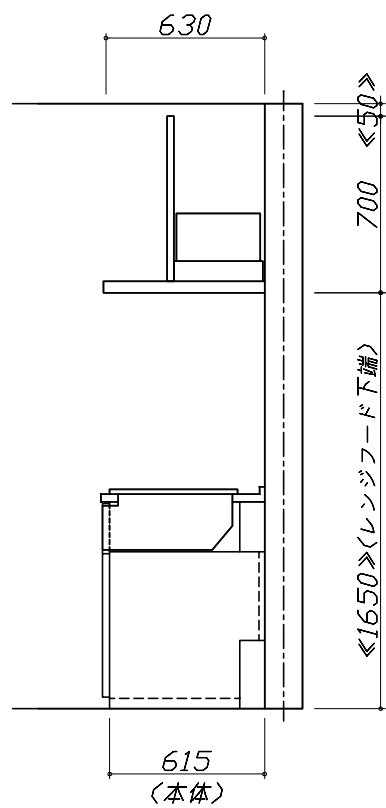
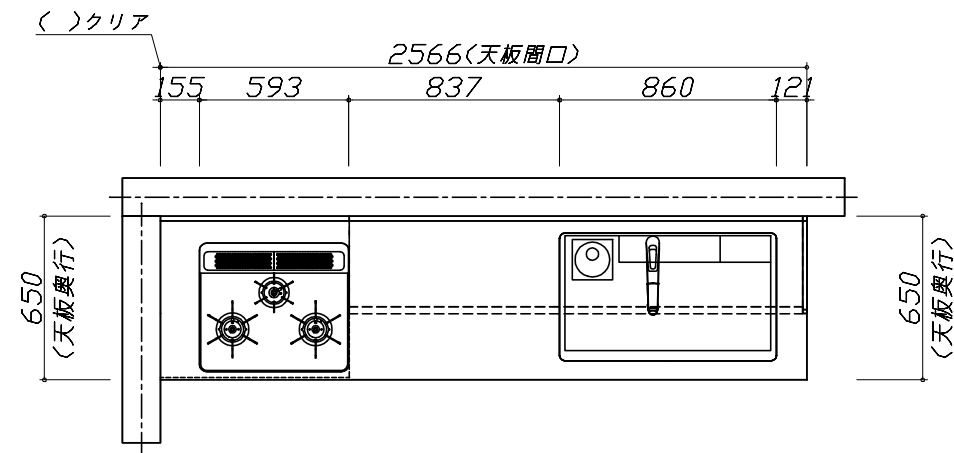
¥75,000 (税込 ¥82,500)

商品組付費は現場の状況により変動する事があります。又、給水・給湯・ガス・ダクト・電気等の接続工事は含まれておりません。

()内の価格は税込価格<税率10%>を表示しています。

■必ずご確認ください。
 ・天井高さ、吊戸棚・レンジフード取付高さをご確認ください。
 ・《 》内寸法は参考寸法です。
 ■表示記号について
 ・KP：キッチンパネル

■《29》吊戸下ホーローパネルあり



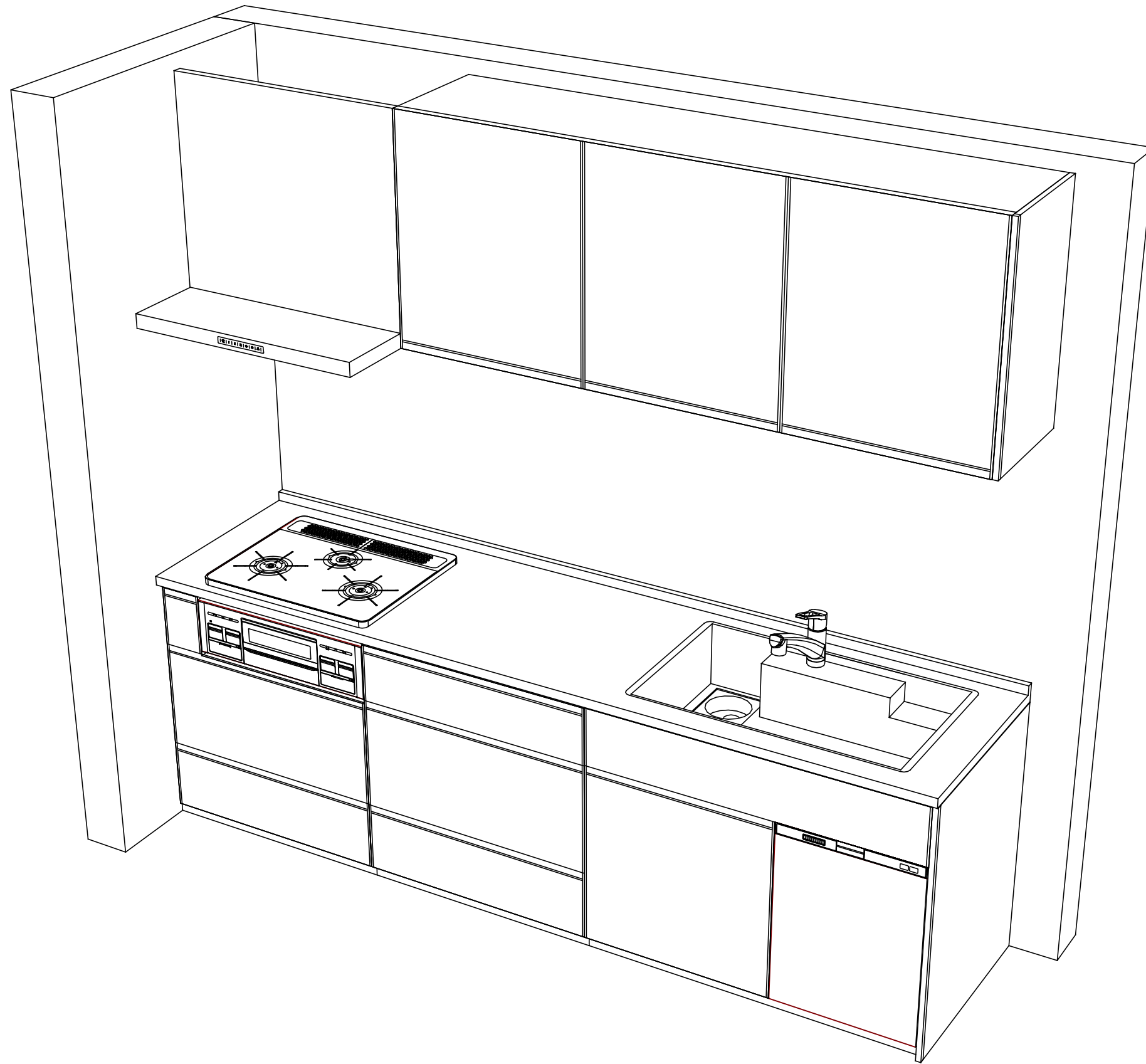
Takara standard
 タカラスタンダード株式会社

現場名称： 和歌山-和歌山SR SK8様邸
 現場番号： A6630378
 和歌山支店

ホーローシステムキッチン Treasia トレーシア
 プラン番号： 5301A-2009-0727T
 担当営業：

姿図 1
 縮尺： 1 / 30
 作成日： 2020年9月23日
 担当アドバイザー：

縮尺：A3サイズ等倍



Takara standard
 タカラスタンダード株式会社

現場名称： 和歌山-和歌山SR SK8様邸
 現場番号： A6630378
 和歌山支店

ホーローシステムキッチン Treasia トレーシア
 プラン番号： 5301A-2009-0727T
 担当営業：

姿図 2
 縮尺： 1 / 30
 作成日： 2020年9月23日
 担当アドバイザー：

縮尺：A3サイズ等倍

■商品仕様概要

商品仕様	商品シリーズ	ホーローシステムキッチン TREASIA トレーシア		
	タイプ	足元スライドタイプ		
	扉カラー	初仕・シルバーモル		
	引手種類	レール引手タイプ		
	天板形状・開口	I型255cm		
		-		
	奥行	奥行65cm		
	天板高さ	85cm		
	キッチンパネル	-		
	キッチンパネルカラー	なし		
見切り・エッジ材	-			

■商品仕様書（キッチン側）

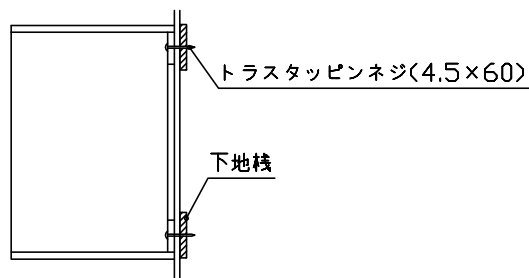
品目	仕様			備考
天板	材質	アクリル人造大理石	色	ソリッドホワイト
	シンク	アクリル人造大理石シンク（家事らく）	色	ホワイト
	部品	-		
		ミッドプレートVE		
		ミッドVE		
		マイクVE、マイクVEK		
下台	本体	ホーロー製	色	ホワイト
	底板	ホーロー製		
	引出し	ホーロー製		
	レール・丁番	ソフトクローズレール		
	部品(標準)	かくせるホーローボックス		
	部品(オプション1)	たっぷりホーローキャビネット		
	部品(オプション2)	うちにもホーロートレイ		
設備仕様（下台）	水栓1	KM5021TTKE		
	水栓2	-		
	食器洗い乾燥機	EW-45R2SMT	色	シルバー
	加熱機器(本体)	TN72AV60CH	色	シルバー
	加熱機器(トッププレート)	ハイパーガラスコートトップ	色	クリアパールホワイト
吊戸棚	加熱機器(レンジ)	-		
	本体	化粧ボード	色	ホワイト
	耐震ラッチ	有		
レンジフード	部品	棚板		
	品名	VRAT-752ADL(V)	色	シルバー
	ファン仕様	シロッコファン（排気タイプ）		
	部品	-		
		-		
-				
設備仕様（上台）	照明ユニット	SMY-56S		100V
	アイラック	-		
	電動昇降吊戸棚	-		
	昇降棚	-		
エンドパネル	材質	ホーロー製	色	ホワイト
	-			
	-			
天井幕板	品名	-		

■商品仕様書（周辺収納側）

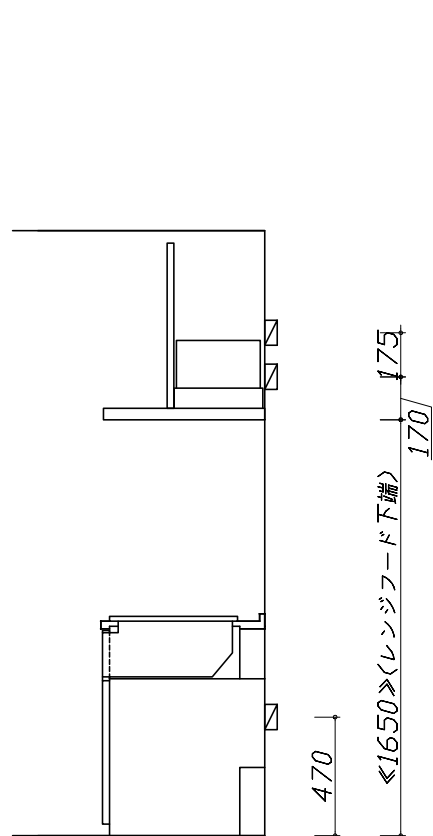
品目	仕様		備考
周辺仕様	周辺扉カラー	-	
	周辺引手タイプ	-	
	キッチンパネル	-	
ツールユニット	本体	-	
	底板	-	
	引出し	-	
	レール	-	
	丁番	-	
	耐震ラッチ	-	
カウンターユニット	部品	-	
	本体	-	
	底板	-	
	レール	-	
家電収納	丁番	-	
	本体	-	
周辺カウンター	部品	-	
	材質	-	
吊戸棚	本体	-	
	耐震ラッチ	-	
	部品	-	
設備仕様（上台）	アイラック	-	
エンドパネル	材質	-	
天井幕板	品名	-	

- 必ずご確認ください。
 - ・天井高さ、吊戸棚・レンジフード取付高さをご確認ください。
 - ・《 》内寸法は参考寸法です。
- 設備図の見方、表示記号について
 - ・寸法はキッチンパネル厚みとクリア寸法を含んでいません。
 - ・KP：キッチンパネル

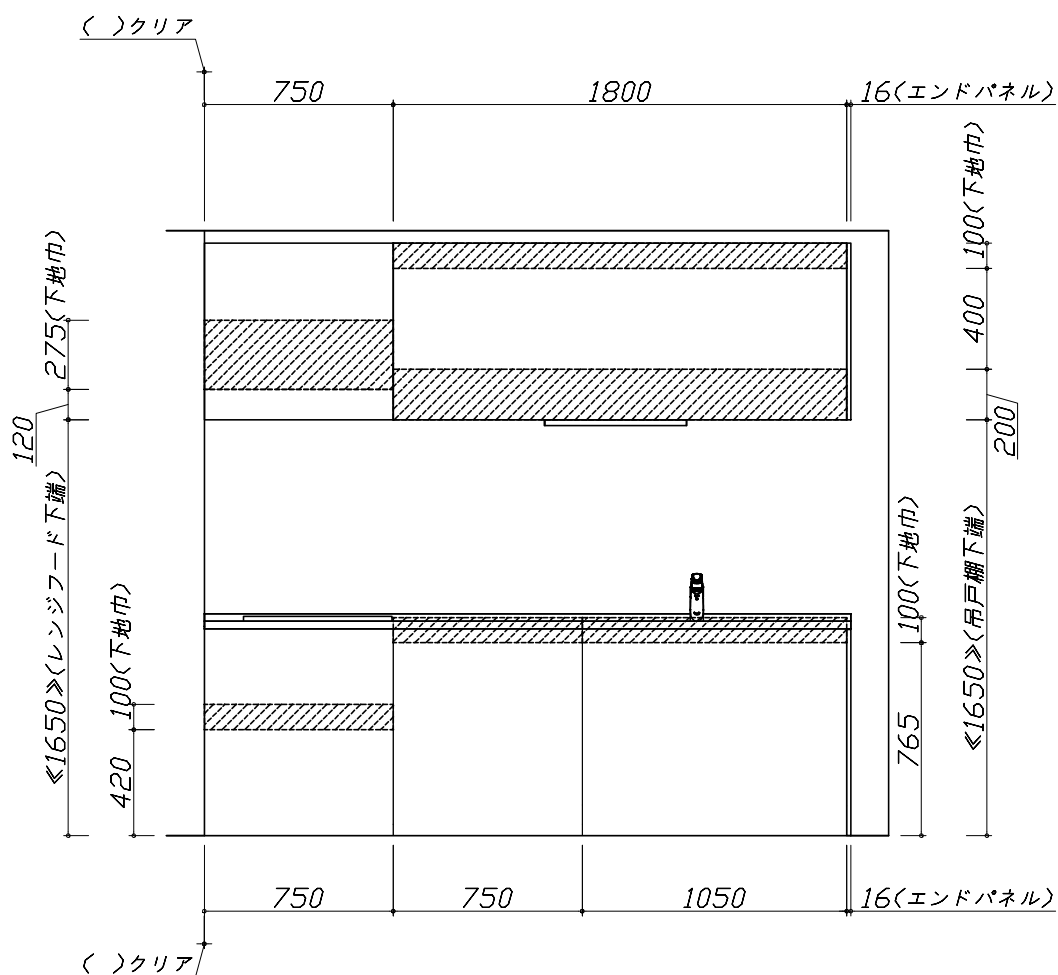
- 吊戸棚取付注意事項
 - 吊戸棚の取付は、必ず商品同梱の専用ネジ（トラスタッピンネジ4.5×60）を使用してください。
 - 固定下地は固定位置を中心に幅100mm以上、厚み12mm以上の十分な強度を持つ合板をお願いします。



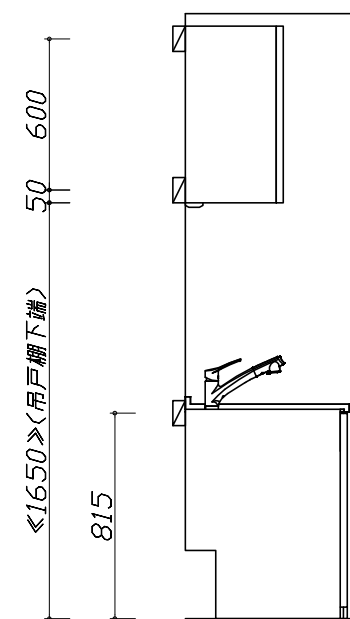
- 必ずお読みください
 - 1)以下の工事・部材は別途ご用意ください。
 - ・周囲躯体、仕上げ、取付用下地工事
 - ・ダクト工事、壁面開口、屋外化粧カバー取付等
 - ・給排水配管、電気配線、ガス配管及び接続工事
 - 2)本体の取付以外の関連工事は法的有資格者による工事が必要になります。
 - ・大工工事、電気工事、ガス配管工事、管工事、建具工事等
 - 3)キッチンパネルを設置する壁面下地は、プラスターボード仕上げをお願いします。



固定下地位置



固定下地位置



固定下地位置

Takara standard
タカラスタンダード株式会社

現場名称： 和歌山-和歌山SR SK8様邸
現場番号： A6630378
和歌山支店

ホーローシステムキッチン Treasia トレーシア
プラン番号： 5301A-2009-0727T
担当営業：

下地図 1 縮尺： 1 / 30
作成日： 2020年9月23日
担当アドバイザー：

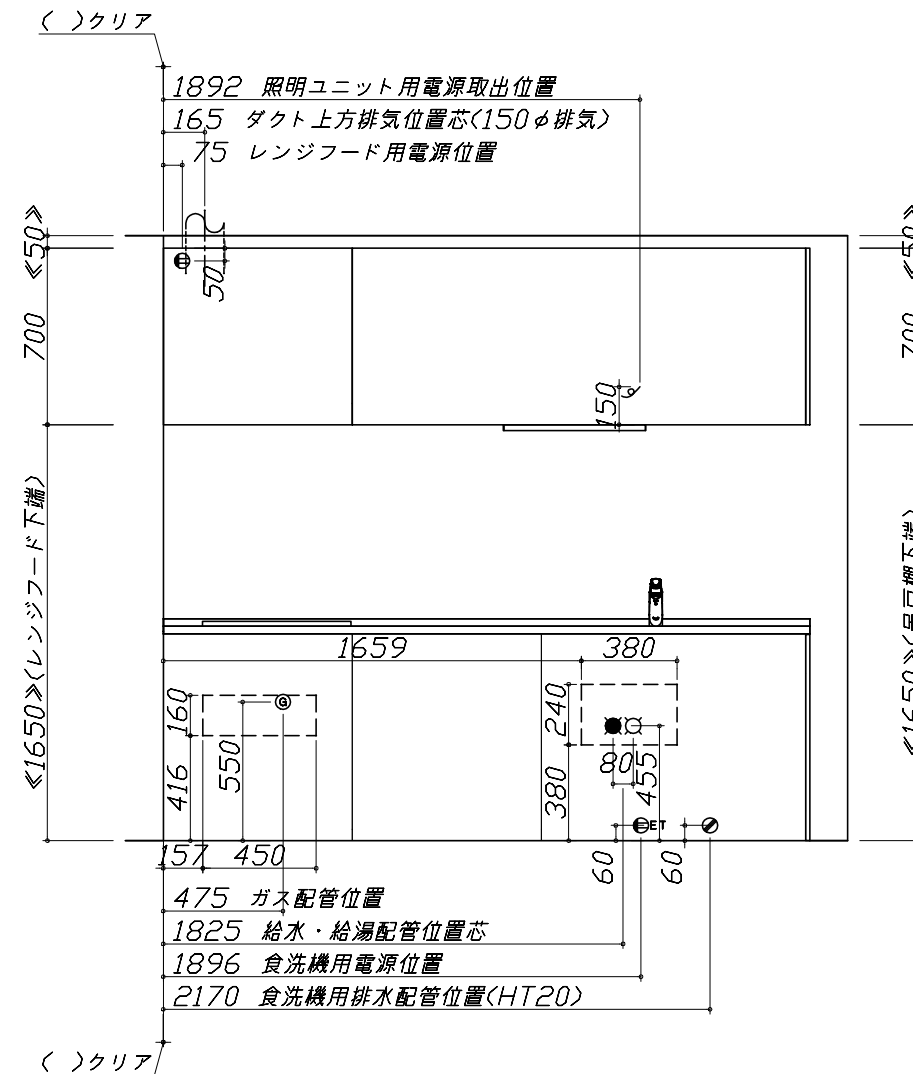
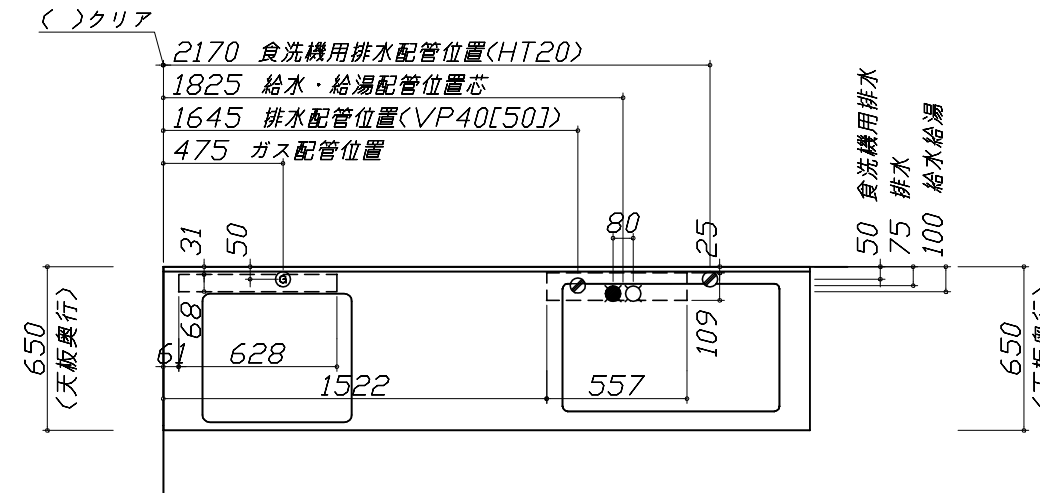
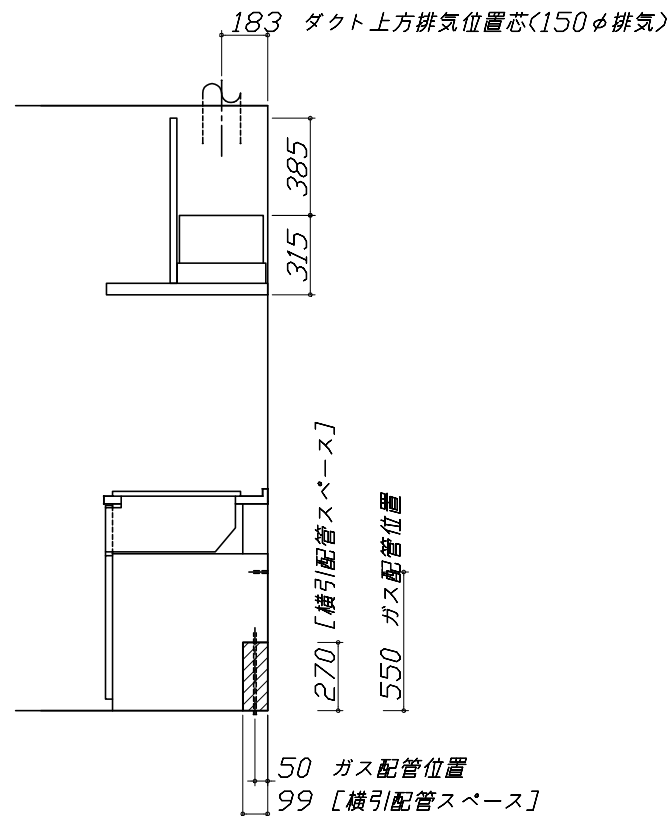
- 必ずご確認ください。
 - ・天井高さ、吊戸棚・レンジフード取付高さをご確認ください。
 - ・《 》内寸法は参考寸法です。
- 設備図の見方、表示記号について
 - ・寸法はキッチンパネル厚みとクリア寸法を含んでいません。
 - ・KP：キッチンパネル

■設備記号

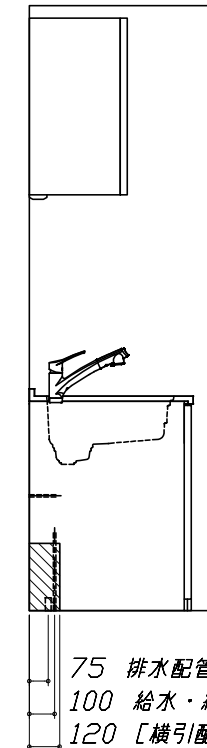
記号	記号の意味	記号	記号の意味
○	給水位置	⊖	コンセント位置
●	給湯位置	⊖E	アース付コンセント位置
⊙	排水位置	⊖ET	アースミナル付コンセント位置
⊕	ガス配管位置	⊘	電源取出位置
⊙	電源位置		

⊖ : 点検口

*ダクト配管可能範囲は詳細図参照



455 給水・給湯配管位置
267 [横引配管スペース](注)



(注)
食洗機部分は横引配管スペース無し

■必ずお読みください

- 以下の工事・部材は別途ご用意ください。
 - ・周囲躯体、仕上げ、取付用下地工事
 - ・ダクト工事、壁面開口、屋外化粧カバー取付等
 - ・給排水配管、電気配線、ガス配管及び接続工事
- 本体の取付以外の関連工事は法的有資格者による工事が必要になります。
 - ・大工工事、電気工事、ガス配管工事、管工事、建具工事等

■機器類電源詳細

1	食洗機用電源	15A-125V E付埋込コンセント	⊖ET
2	レンジフード用電源	15A-125V 埋込コンセント 消費電力145W	⊖
3	照明ユニット用電源	100V・コト必要長さ1m	⊘

< 詳細図 1 >

家事らくシンク給水排水配管例図

給水給湯壁出し配管の場合
止水栓位置にアングル止水栓を取り付けてください。
(止水栓は別途)

シャワーホース
(ハンドシャワー水栓の場合)

止水栓

455

80 90

370

シンク下食器洗い乾燥機 配管例図

床立上げの配管例

水栓へ

止水栓

455

60

食洗へ

壁出しの配管例

水栓へ

455

60

アングル型止水栓

■必要部材
①止水栓
②片ナットチーズ
(給湯の場合は耐熱配管)
*水栓の給水(湯)管より分岐しますので、食器洗い乾燥機専用の給水(湯)管は不要です。
*必要部材は建築側用意となります。

シンク下食器洗い乾燥機 電気配線例図

床立上げの配管例

30以上

60

100

奥壁より

壁出しの配管例

30以上

60

100

奥壁より

■必要部材
①HT20
②エルボ
(耐熱塩ビ使用のこと)
*必要部材は建築側用意となります。

レンジフード詳細図

<VRAT-752 L排気> ホーロー前面パネルタイプ

後方および左右排気口位置はVMH丸アケ金具L使用時の寸法です。
アルミダクト使用時の排気口位置はダクト配管可能範囲を参照ください。
実際の排気用接続部品の開口部寸法はφ148です。

183

210

388

183 28.7

VMH丸アケ金具L使用時
左右排気口位置

電源コード
1.3m

315 95

45 270

208

630

207

VMH丸アケ金具L使用時
後方排気口位置

本体取付用孔
3箇所

210

95

634.5

699.5

345

170

フード取付用
ダルマ孔
2箇所

65

482

680

750

ガス配管例図

<TN72AV60C ■>
*■にはトッププレートカラーが入ります。

593

164

510

330

148

キャビネットセンター
加熱機器センター

加熱機器センター
キャビネットセンター

ガス接続口
(Rc1/2テーパメネジ)

ガス配管位置

ガス管1/2"

ガス管1/2"

263

550

205

100

205

550

金属可とう管

金属可とう管

267

コンセント位置/配管口の下の後壁
(15A-125Vアース端子付埋込)

シンク下食器洗い乾燥機 電気配線例図

電源は100V15A以上の専用回路を
設けてください。

品番	消費電力
EW-45R2SMT	527W

*本体を設置する場所の背壁(図の斜線部)に給・排水工事部分
を避けて125V、15Aのアースターミナル付埋込みコンセントを設
け、これに電源電線、アース線を配線してください。

267

配管口

食器洗い乾燥機

レンジフード詳細図 ダクト配管可能範囲

<VRAT 風圧シャッター L排気>

50 650 50

310

上方排気可能範囲(天井)

上方排気

右排気可能範囲(右壁)

310

380

320

側方排気(右側)

後方排気可能範囲(後壁)

50 650 50

700

280

420

15

370

750

後方排気

側方排気(左側)

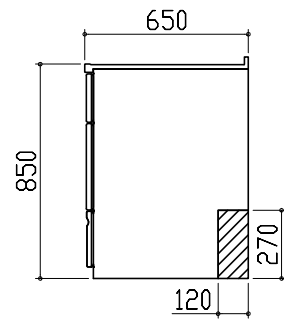
注)
●本図はアルミダクトφ150を使用した場合の配管可能範囲である。
断熱材を取付ける場合は厚みを考慮すること。
●リフォーム時など、既設の壁排気口を利用する場合、P変換アタッチメント(別売)を使用すること。

横引配管有効寸法 詳細図

【調理キャビネット】

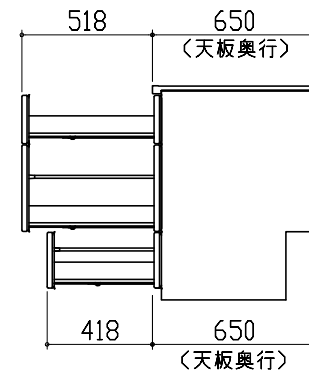
▨ : 配管スペース

足元スライドたっぷり収納タイプ



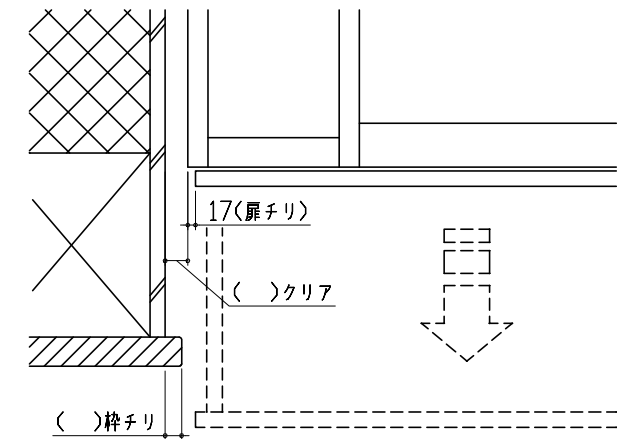
キャビネット引出寸法 詳細図

【調理キャビネット】



エンド取り合い詳細図

【キッチン本体 左側】

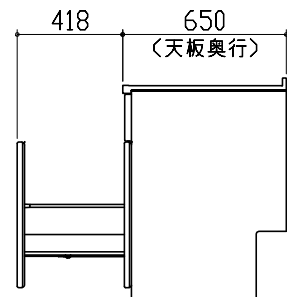


■ 留意事項

引出しを開けたときにドア枠・窓枠・巾木と干渉しないようクリアを確保してください。

キャビネット引出寸法 詳細図

【シンクキャビネット】



キャビネット引出寸法 詳細図

【コンロキャビネット】

