

# ホーローシステムキッチン 御見積書

御名前 TRSIA-11-VSB(QK) 様

業者 様

商品名 Treasia トレーシア

作成日 2023年10月30日  
プラン番号 1305E-2310-0375T  
現場番号 C2459519

タカラスタANDARD株式会社  
◆山形営業所  
山形県山形市松町4丁目3番18号  
TEL 023-616-5571 / FAX 023-681-6175

◆山形ショールーム  
TEL 023-616-5572 / FAX 023-681-6176

商品  
御見積金額 **¥834,200** (税込 ¥917,620)

( )内の価格は税込価格<税率10%>を表示しています。

《参考》別途 商品組付費 **¥124,000** (税込 ¥136,400)

- ※ 商品御見積金額には商品組付費は含まれておりません。
- ※ 商品組付費には配送・搬入・商品組付等の費用を含んでいます。
- ※ 商品組付費は現場の状況により変動する事があります。  
又、給水・給湯・ガス・ダクト・電気等の接続工事は含まれておりません。

## ◆ 御見積仕様

《キッチン》

奥行	奥行65cm
キッチン本体サイズ	I型255cm
天板高さ	85cm
扉カラー	ブラウン・ブラックモール
キッチンパネル	HDタイプ:エルクグレージュ
引手タイプ	レール引手タイプ
ワークトップ材質	ステンレス
カラー	サンドエンボス加工
水栓	シングルレバー水栓
食器洗い乾燥機	なし
加熱機器	60cmホーロートップガスコンロ
レンジ機器	なし
ガス種	未定
周波数	50Hz

## ◆ 御確認事項

☆商品の仕様・価格等につきましては予告なく変更する事がありますので、ご購入の際には、弊社 支店営業所等へお問い合わせ、またはカタログにてよく御確認下さるようお願い致します。

☆組立工事費には給水・給湯・ガス・ダクト・電気等の接続工事は含まれておりません。

☆この御見積書の有効期間は30日間です。

担当営業	担当アドバイザー	プラン作成者

## ◆ 備考

御名前 TRSIA-11-VSB(QK

様

現場番号	C2459519	プラン番号	1305E-2310-0375T	作成日	2023/10/30
------	----------	-------	------------------	-----	------------

## 御見積明細 キッチン

NO	商品名	仕様	品番	数量	単価	金額
1	ステンレスワークトップ	Zシンク(小物置き)	TTIJ255 TARU-1	1	70,500	70,500
2	シンクキャビネット	足元スライド	F-RNVM105K-5(VSBKF	1	126,000	126,000
3	調理台キャビネット	足元スライド(3段引出し)	F-TFVZ075 -5(VSBKF	1	89,000	89,000
4	コンロ用キャビネット	足元スライド、ミキリ対応	F-KTVZ075JL5(VSBKF	1	84,500	84,500
5	水栓	シングルレバー水栓	KXS871JTC	1	16,500	16,500
6	ガス加熱機器(ホーロートップ)	片面焼き、ブラック	TN36A60	1	54,500	54,500
【ベースキャビネット小計】				6		441,000
7	ウォールキャビネット		W-M A090 - (VSBKF-D	1	32,000	32,000
8	ウォールキャビネット		W-M A075 - (VSBKF-D	1	29,500	29,500
9	吊戸用昇降棚	間口90cm用	TDUR-901	1	32,500	32,500
10	アイラック	ブラック	SDL-75-B	1	29,500	29,500
	アイラック用前面パネル	扉色対応用	P-SDL75(SB )	1	6,500	6,500
11	アイラック	水切タイプ(LED仕様)、ブラック	SDLM-90-B(P)	1	46,100	46,100
	アイラック用前面パネル	扉色対応用	P-SDLM90(SB )	1	7,000	7,000
12	アイラック用アルミカバー	レンジフード横用、ブラック	SDLカバー-L-B	1	2,000	2,000
13	アイラック設置用部材		SDRカバーW90(TW)-1	1		
14	アイラック設置用部材		SDRカバーW75(TW)-1	1		
15	レンジフード(本体)	シロッコファン、ブラック	VRAT-902ADL(K)	1	76,000	76,000
	レンジフード用前面パネル	扉同色	VZP-90-655HN(SB )	1	8,000	8,000
16	エンドパネル	奥行65cmキャビネット用	EP-XN-85 (VSBKD	1	10,500	10,500
17	エンドパネル	ウォールキャビネット、電動昇降、VUSVDS用	EP-WM (VSBKD	1	7,500	7,500
18	前台輪カバー		P-DC105 -5(K)	1	4,000	4,000
19	前台輪カバー		P-DC075 -5(K)	1	3,500	3,500
20	前台輪カバー		P-DC073 -5(K)	1	3,500	3,500
21	水切りプレート	Zシンク用	ミキリプレートZT	1	4,500	4,500
22	どこでもラック(スクエアタイプ)	小物置きL+フック、チャコールグレー	MGSK コモフックL (CG	1	3,900	3,900
23	どこでもラック(スクエアタイプ)	タオルハンガーS、チャコールグレー	MGSK タオルハンガー-S (CG	2	1,100	2,200
	どこでもラック(スクエアタイプ)	アタッチメント(小物トレイ)	MGAK コモトレイ-15S (W	2	400	800
24	間仕切り名人	Tタイプ、間口45・60cm用	MGマジキリP TL 1	1	3,900	3,900
25	間仕切り名人	Tタイプ、かくせるラック併設用	MGマジキリP TC 1	1	3,900	3,900

御名前 TRSIA-11-VSB(QK) 様

現場番号	C2459519	プラン番号	1305E-2310-0375T	作成日	2023/10/30
------	----------	-------	------------------	-----	------------

## 御見積明細 キッチン

NO	商品名	仕様	品番	数量	単価	金額
26	施工部材		シリコン(クリア2)	2	1,000	2,000
キッチン合計				33		¥760,300

## 御見積明細 キッチンパネル

NO	商品名	仕様	品番	数量	単価	金額
1	ホーローキッチンパネルHDタイプ	フロントパネル135、エルムグレージュ	PZFN-135 (QKG)	2	17,500	35,000
2	ホーローキッチンパネルHDタイプ	サイドパネル、エルムグレージュ	PZS-90 (QKG)	1	30,400	30,400
3	KP用エッジセット	樹脂製、グレーページ	KPエッジセットJ (GV)-2	1	2,800	2,800
4	パネル施工キット	シリコン色(アイボリー)	パネルセウキットS(D)-1	1	5,700	5,700
キッチンパネル合計				5		¥73,900

商品総合計	38	¥834,200
-------	----	----------

※ 御見積明細の価格には消費税は含まれておりません。別途消費税が必要となります。

## 《参考》別途 商品組付費

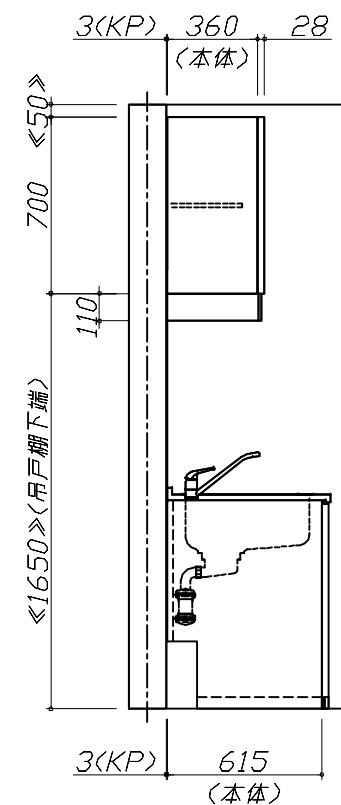
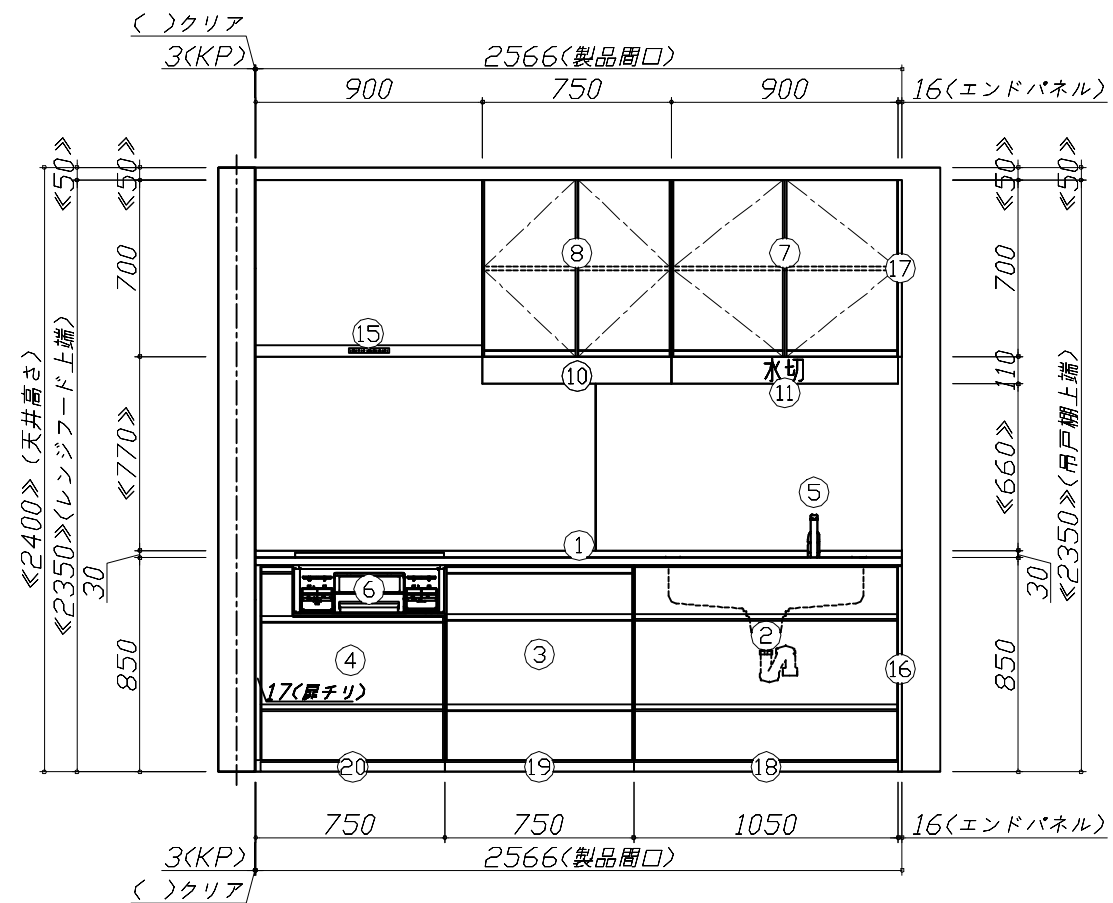
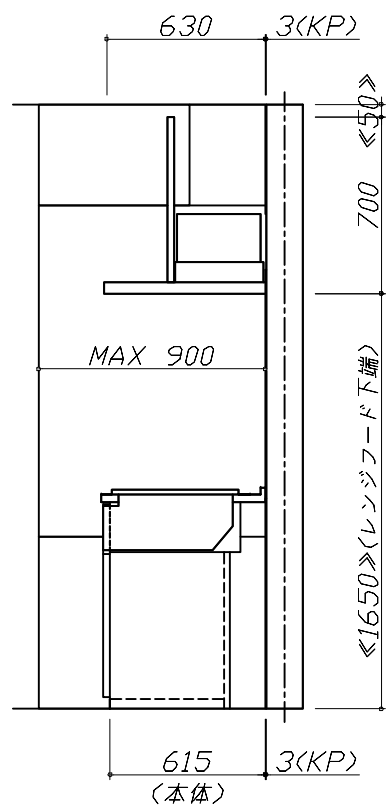
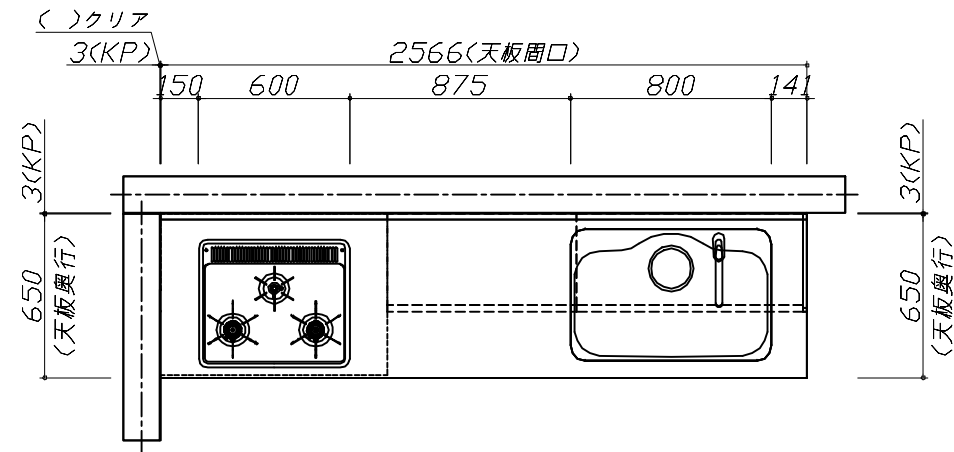
キッチン商品組付費 ¥90,000 (税込 ¥99,000)

キッチンパネル商品組付費 ¥34,000 (税込 ¥37,400)

※ 商品組付費は現場の状況により変動する事があります。又、給水・給湯・ガス・ダクト・電気等の接続工事は含まれておりません。

( )内の価格は税込価格&lt;税率10%&gt;を表示しています。

■必ずご確認ください。  
 ・天井高さ、吊戸棚・レンジフード取付高さをご確認ください。  
 ・《 》内寸法は参考寸法です。  
 ■表示記号について  
 ・KP：キッチンパネル



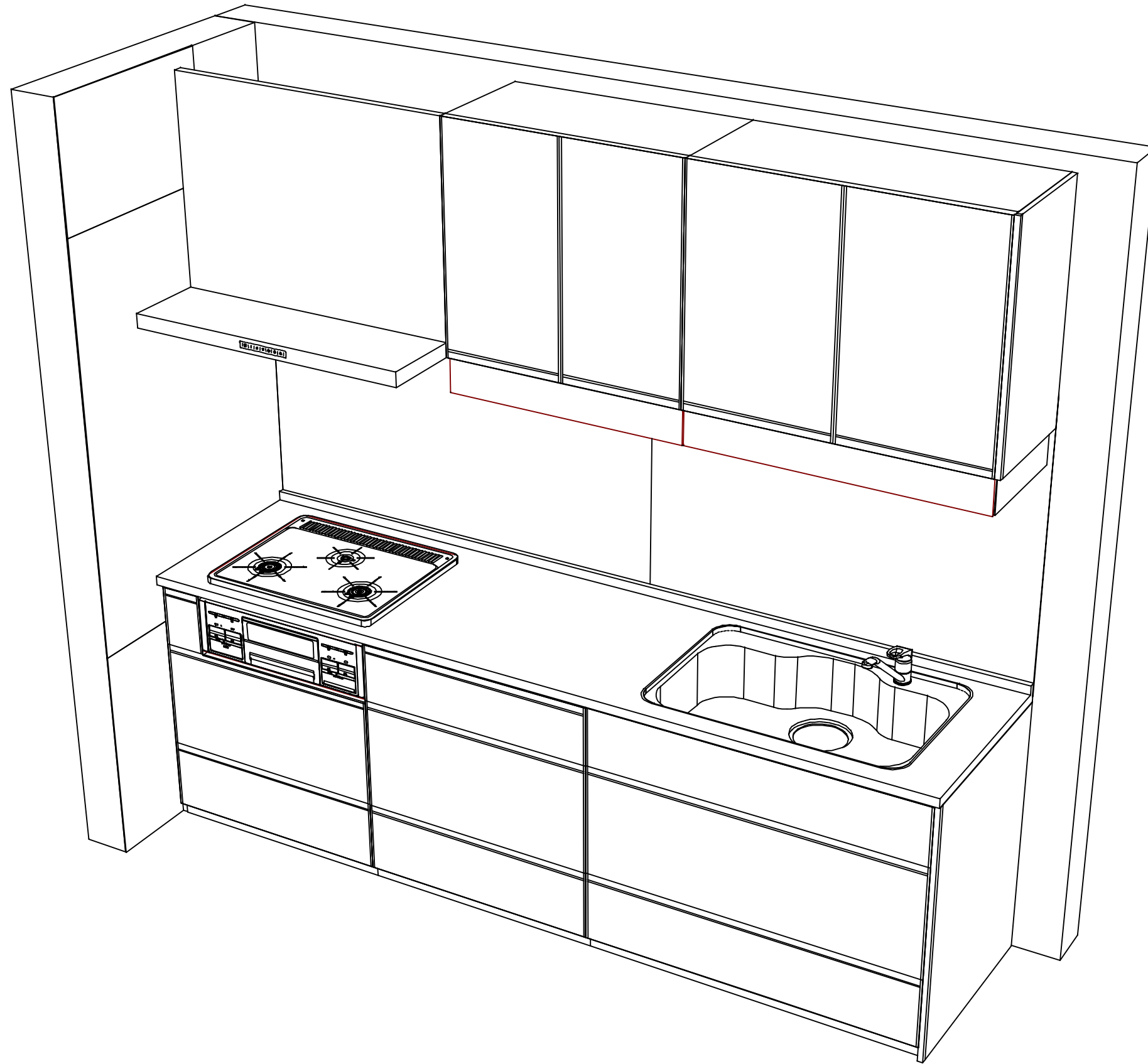
Takara standard  
 タカラスタンダード株式会社

現場名称： TRSIA-11-VSB(QK)様邸  
 現場番号： C2459519  
 山形営業所

ホーローシステムキッチン Treasia トレーシア  
 プラン番号： 1305E-2310-0375T  
 担当営業：

姿図 1  
 縮尺： 1 / 30  
 作成日： 2023年10月30日  
 担当アドバイザー：

縮尺：A3サイズ等倍



**Takara standard**  
 タカラスタンダード株式会社

現場名称： TRSIA-11-VSBKQK様邸

現場番号： C2459519

山形営業所

ホーローシステムキッチン Treasia トレーシア

プラン番号： 1305E-2310-0375T

担当営業 :

姿図 2

縮尺： 1 / 30

作成日： 2023年10月30日

担当アドバイザー：

縮尺：A3サイズ等倍