

ホーローシステムキッチン 御見積書

御名前 SK1 TRSIA-1-VTG(QCQ) 様

業者 様

商品名 Treasia トレーシア

作成日 2023年10月30日
プラン番号 1305E-2310-0377T
現場番号 C2447188

タカラスタANDARD株式会社
◆山形営業所
山形県山形市松町4丁目3番18号
TEL 023-616-5571 / FAX 023-681-6175

◆山形ショールーム
TEL 023-616-5572 / FAX 023-681-6176

商品
御見積金額 **¥1,494,900 (税込 ¥1,644,390)**

()内の価格は税込価格<税率10%>を表示しています。

《参考》別途 商品組付費 **¥146,000 (税込 ¥160,600)**

- ※ 商品御見積金額には商品組付費は含まれておりません。
- ※ 商品組付費には配送・搬入・商品組付等の費用を含んでいます。
- ※ 商品組付費は現場の状況により変動する事があります。
又、給水・給湯・ガス・ダクト・電気等の接続工事は含まれておりません。

◆ 御見積仕様

《キッチン》

奥行	奥行65cm
キッチン本体サイズ	フラット対面プラン(スリムタイプ)
	259cm
天板高さ	85cm
扉カラー	コンクリートグレー・ブラックモール
キッチンパネル	HDタイプ:コンクリートダーク
引手タイプ	ハンドル引手タイプ
ワークトップ材質	アクリル人造大理石
カラー	モデレートブラック
水栓	ハンドシャワー水栓
食器洗い乾燥機	シンク下設置間口60cmタイプ
加熱機器	IHヒーター
レンジ機器	なし
ガス種	未定

◆ 御確認事項

☆商品の仕様・価格等につきましては予告なく変更する事がありますので、ご購入の際には、弊社 支店営業所等へお問い合わせ、またはカタログにてよく御確認下さるようお願い致します。

☆組立工事費には給水・給湯・ガス・ダクト・電気等の接続工事は含まれておりません。

☆この御見積書の有効期間は30日間です。

担当営業	担当アドバイザー	プラン作成者

◆ 備考

--	--

No.*

御名前 SK1 TRSIA-1-VTG(QCQ

様

現場番号	C2447188	プラン番号	1305E-2310-0377T	作成日	2023/10/30
------	----------	-------	------------------	-----	------------

御見積明細 キッチン

NO	商品名	仕様	品番	数量	単価	金額
1	人造大理石ワークトップ	家事らくシンク(ホワイト)	U7Zト255 TARH	1	302,500	302,500
2	シンクキャビネット	スライド・シンク下食洗、うちにもホーロートレイ	F-RSXR120UR5(VTGKG)	1	109,500	109,500
3	食器洗い乾燥機	引出し式(シルバー色)	NP-60MS8WTA	1	187,000	187,000
4	食器洗い乾燥機用前面パネル	扉同色	P-DWM60VL5(TGK)-1	1	16,500	16,500
5	調理台キャビネット	足元スライド(3段引出し)・たっぷりホーローキャビネット	F-TFVR060 -5(VTGKG)	1	101,000	101,000
6	コンロ用キャビネット	足元スライド・たっぷりホーローキャビネット、ミキリ対応	F-KTVR075JL5(VTGKG)	1	104,500	104,500
7	水栓	エコタイプハンドシャワー水栓、ブラック	KM6061ECM5TKC	1	101,000	101,000
8	電気加熱機器	IHヒーター両面焼き(ブラック色)	HTB-TS8TNKF	1	252,000	252,000
9	オイルガード	クリアタイプ	コンロマエスクリーンG	1	7,500	7,500
	シンガード、オイルガード用金具	フラット対面用	シンクマエスクリーンカナグ(K)	1	6,500	6,500
10	バックパネル	対面用、扉同色	P-BB270 (TG)-2	1	26,500	26,500
11	バックパネル用施工部材		ブザイP-BB270	1	8,500	8,500
【ベースキャビネット小計】				12		1,223,000
12	レンジフード(本体)	シロッコファン	FUSC-3ADN	1	62,500	62,500
	レンジフード(フード)	ブラック	SVRA-902TFADLN(K)	1	71,000	71,000
	レンジフード(ダクトカバー)	ブラック	DKLA-SVRA(K)	1	18,500	18,500
	レンジフード別売部品	レンジフード横壁取付金具	SVRAカベトリツケカナグ	1	1,000	1,000
13	エンドパネル	フラット対面用	EP-FTN-85 (VTGKD)	1	15,000	15,000
14	前台輪カバー		P-DC120 -5(K)	1	4,000	4,000
15	前台輪カバー		P-DC073 -5(K)	1	3,500	3,500
16	前台輪カバー		P-DC060 -5(K)	1	3,500	3,500
17	調理プレート	家事らくシンク用	チョウリプレートVAE	1	6,000	6,000
18	まな板	家事らくシンク用	マナイタVAE	1	8,500	8,500
19	水切り	家事らくシンク用	ミスキリVAE	1	9,000	9,000
20	水切りプレート	家事らくシンク用	ミスキリプレートVAE	1	6,000	6,000
21	どこでもラック(アルミタイプ)	レードル掛け	MGD-KH(V)	1	5,000	5,000
22	スライドサブケース	調理キャビネット用	スライドサブケース	1	2,000	2,000
23	かくせるホーローボックス	間口60cm用	トビウラHS- 60N	1	6,000	6,000
24	かくせるホーローボックス	間口73cm用	トビウラHS- 73N	1	7,000	7,000
25	施工部材		シリコン(クリア2)	1	1,000	1,000

御名前 SK1 TRSIA-1-VTG(QCQ) 様

現場番号	C2447188	プラン番号	1305E-2310-0377T	作成日	2023/10/30
------	----------	-------	------------------	-----	------------

御見積明細 キッチン

NO	商品名	仕様	品番	数量	単価	金額
26	施工部材		シリコン(ブラック)	1	1,000	1,000
キッチン合計				30		¥1,453,500

御見積明細 キッチンパネル

NO	商品名	仕様	品番	数量	単価	金額
1	ホーローキッチンパネルHDタイプ	フロントパネル120、コンクリートダーク	PZFN-120 (QCQ)	1	16,800	16,800
2	ホーローキッチンパネルHDタイプ	フロントパネル105、コンクリートダーク	PZFH-105 (QCQ)	1	16,100	16,100
3	KP用エッジセット	樹脂製、チャコールグレー	KPエッジセットJ (CG)-2	1	2,800	2,800
4	パネル施工キット	シリコン色(アンバー)	パネルセウキットS(B)-1	1	5,700	5,700
キッチンパネル合計				4		¥41,400

商品総合計	34	¥1,494,900
-------	----	------------

※ 御見積明細の価格には消費税は含まれておりません。別途消費税が必要となります。

《参考》別途 商品組付費

キッチン商品組付費 ¥112,000 (税込 ¥123,200)

キッチンパネル商品組付費 ¥34,000 (税込 ¥37,400)

※ 商品組付費は現場の状況により変動する事があります。又、給水・給湯・ガス・ダクト・電気等の接続工事は含まれておりません。

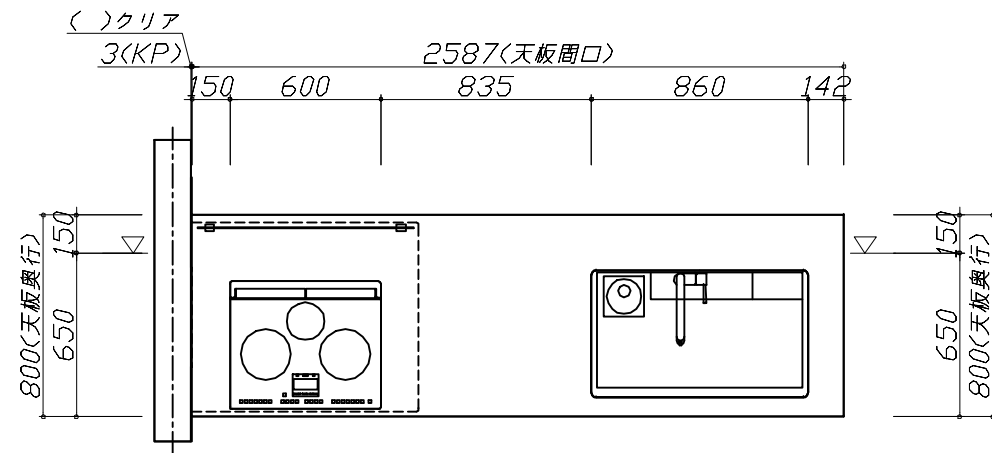
()内の価格は税込価格<税率10%>を表示しています。

■必ずご確認ください。

- ・天井高さ、吊戸棚・レンジフード取付高さをご確認ください。
- ・〈 〉内寸法は参考寸法です。

■表示記号について

- ・KP：キッチンパネル
- ・▽：設置基準線



Takara standard
タカラスタンダード株式会社

現場名称： SK1 TRSIA-1-VTG(QCQ)様邸

現場番号： C2447188

山形営業所

ホーローシステムキッチン Treasia トレーシア

プラン番号： 1305E-2310-0377T

担当営業：

姿図 1

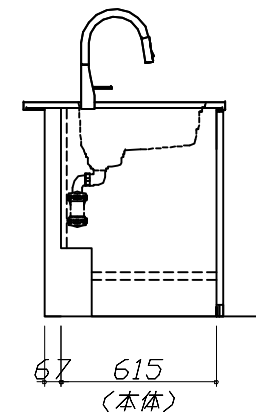
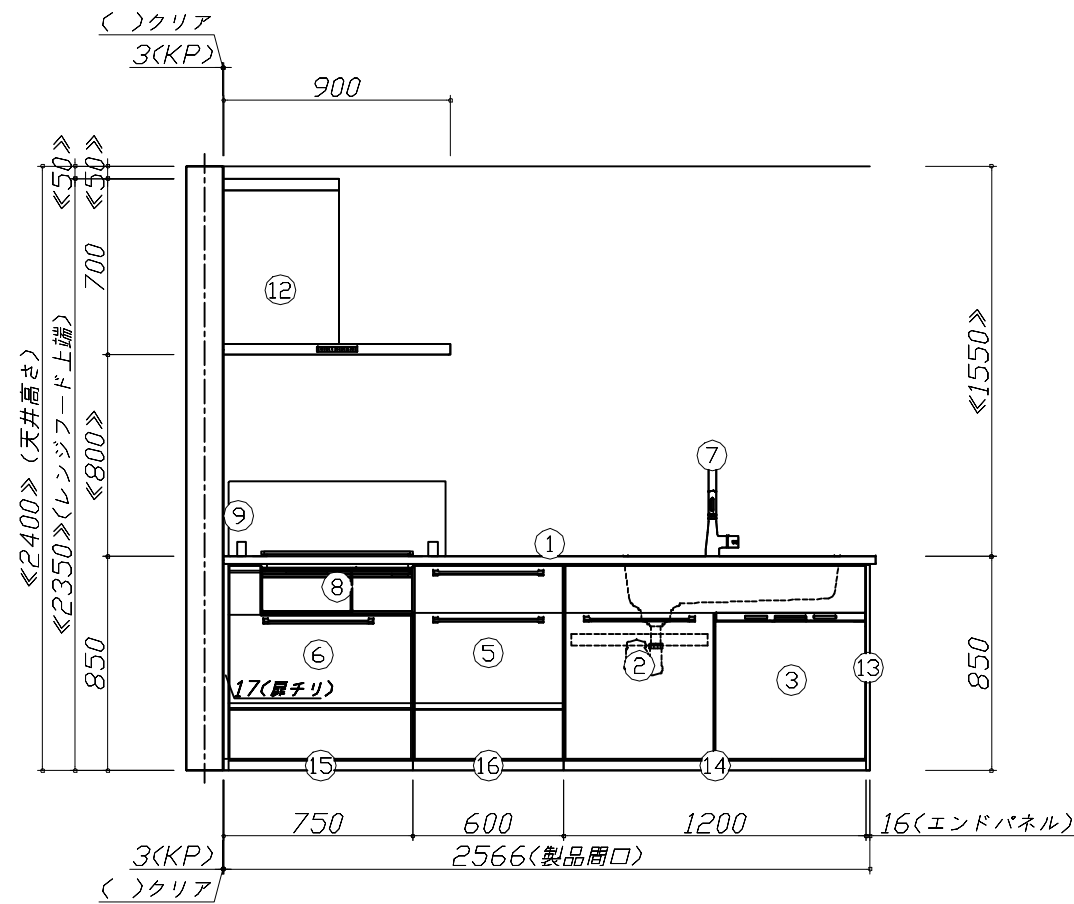
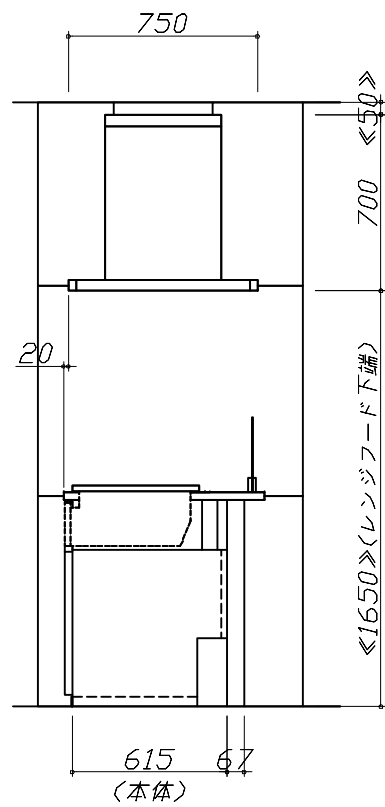
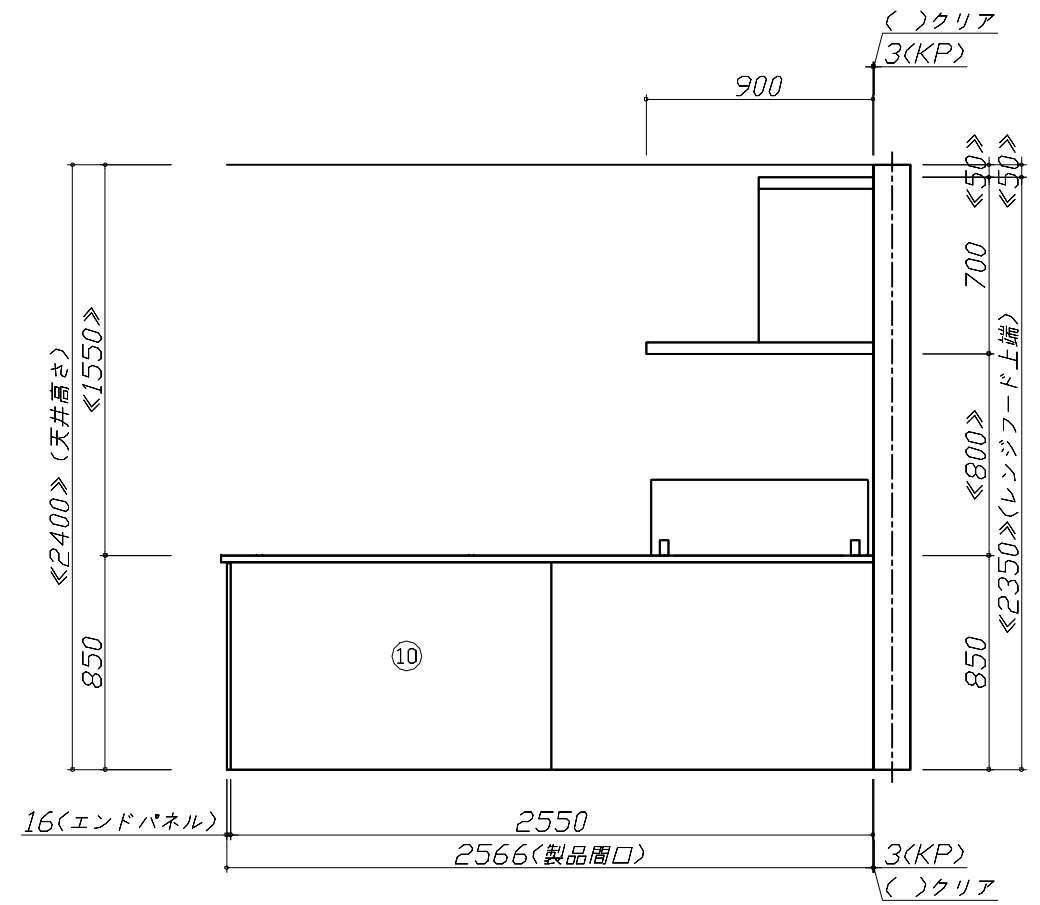
縮尺： 1 / 30

作成日： 2023年10月30日

担当アドバイザー：

縮尺：A3サイズ等倍

- 必ずご確認ください。
 - ・天井高さ、吊戸棚・レンジフード取付高さをご確認ください。
 - ・《 》内寸法は参考寸法です。
- 表示記号について
 - ・KP：キッチンパネル
 - ・▽：設置基準線



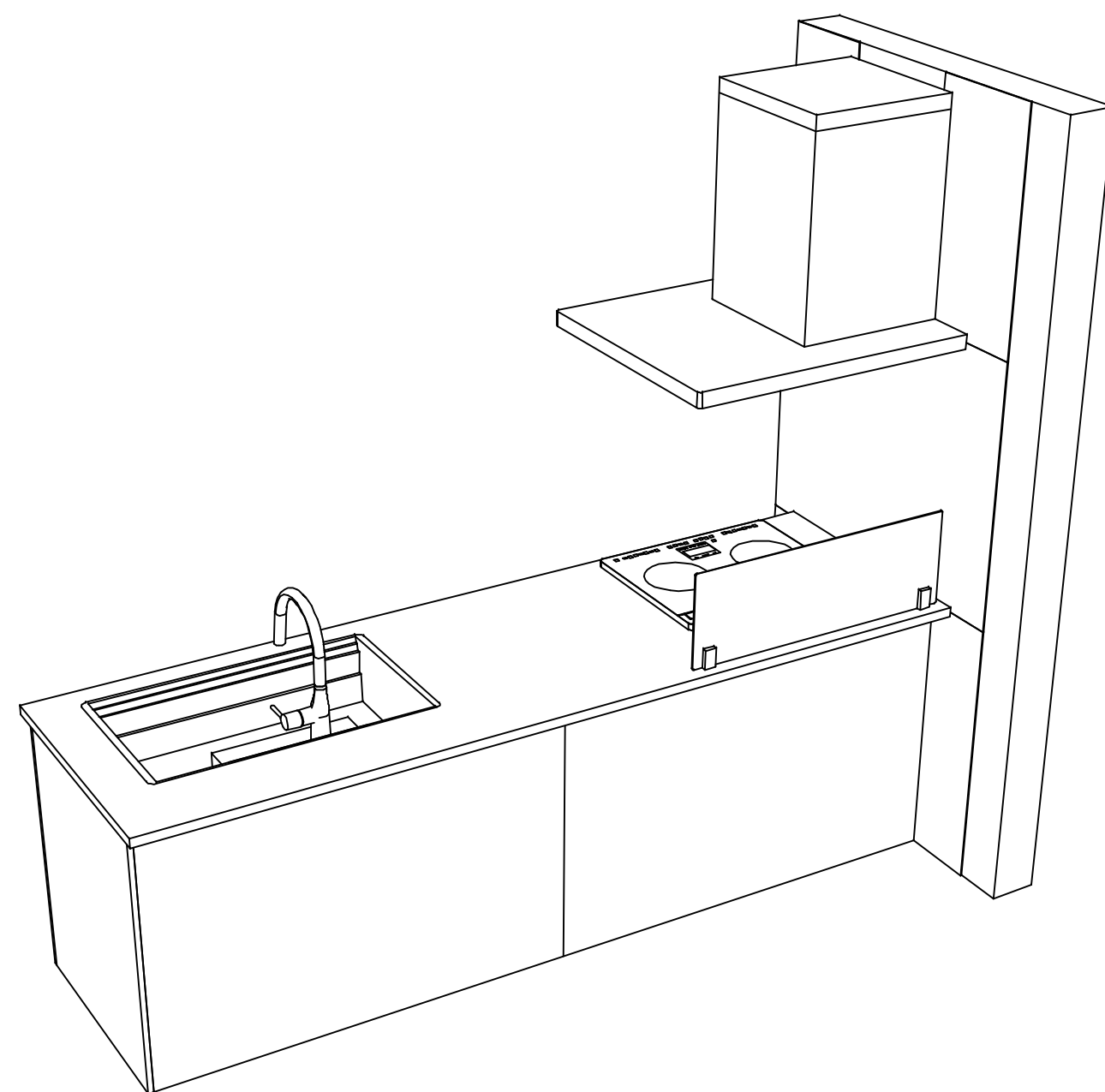
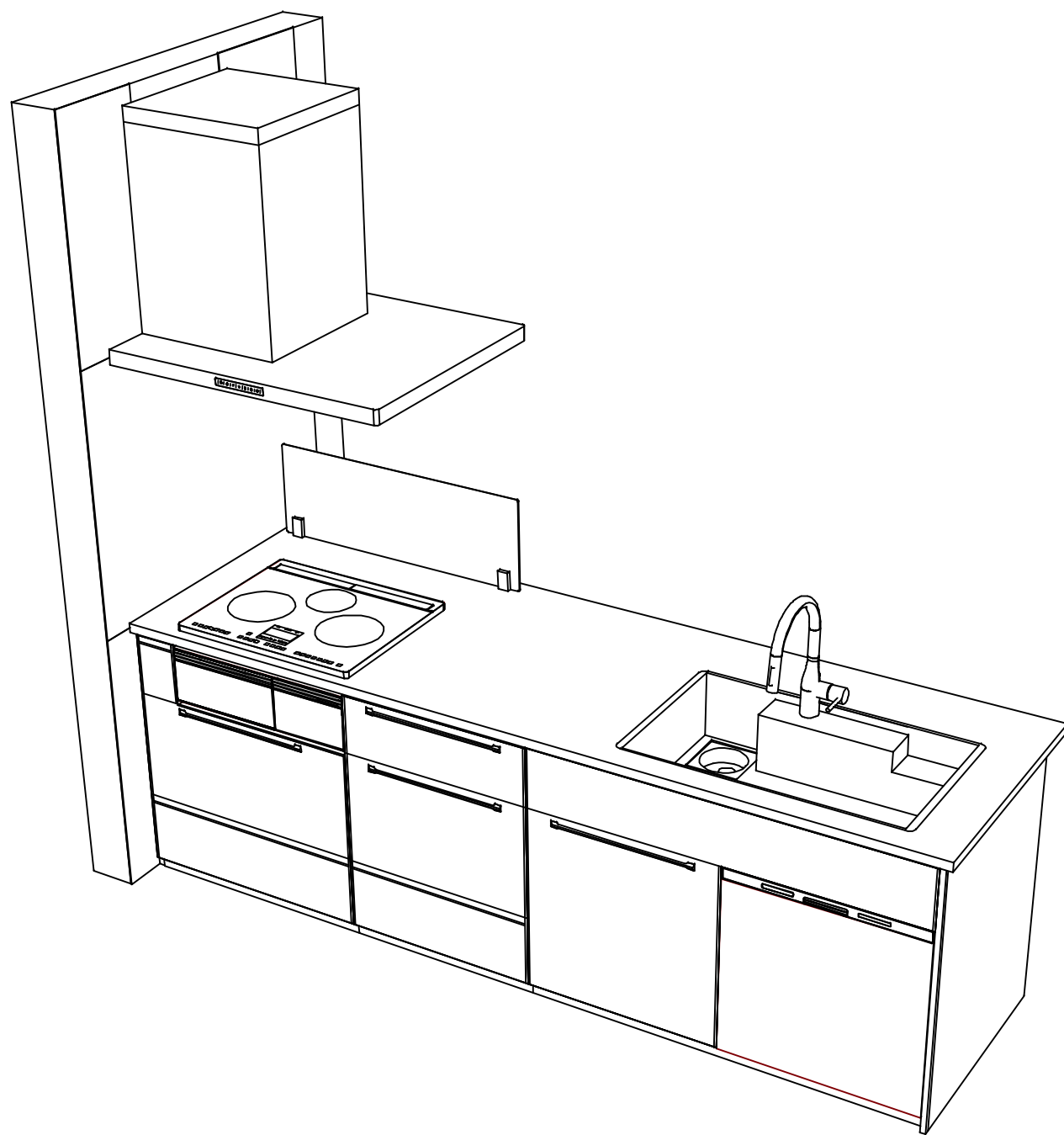
Takara standard
タカラスタンダード株式会社

現場名称： SK1 TRSIA-1-VTG<QCQ様邸
現場番号： C2447188
山形営業所

ホーローシステムキッチン Treasia トレーシア
プラン番号： 1305E-2310-0377T
担当営業：

姿図 2 縮尺： 1 / 30
作成日： 2023年10月30日
担当アドバイザー：

縮尺：A3サイズ等倍



Takara standard
タカラスタンダード株式会社

現場名称： SK1 TRSIA-1-VTGKQCQ様邸
現場番号： C2447188
山形営業所

ホーローシステムキッチン Treasia トレーシア
プラン番号： 1305E-2310-0377T
担当営業：

姿図 3
縮尺： 1 / 30
作成日： 2023年10月30日
担当アドバイザー：

縮尺：A3サイズ等倍