

# ホーローシステムキッチン 御見積書

御名前 SK3 TRSIA-3-VWW(PW) 様

業者 様

商品名 Treasia トレーシア

作成日 2023年10月30日  
プラン番号 1305E-2310-0379T  
現場番号 C2458573

タカラスタANDARD株式会社  
◆山形営業所  
山形県山形市松町4丁目3番18号  
TEL 023-616-5571 / FAX 023-681-6175

◆山形ショールーム  
TEL 023-616-5572 / FAX 023-681-6176

商品  
御見積金額 **¥1,271,800 (税込 ¥1,398,980)**

( )内の価格は税込価格<税率10%>を表示しています。

《参考》別途 商品組付費 **¥140,000 (税込 ¥154,000)**

- ※ 商品御見積金額には商品組付費は含まれておりません。
- ※ 商品組付費には配送・搬入・商品組付等の費用を含んでいます。
- ※ 商品組付費は現場の状況により変動する事があります。  
又、給水・給湯・ガス・ダクト・電気等の接続工事は含まれておりません。

## ◆ 御見積仕様

《キッチン》

奥行	奥行65cm
キッチン本体サイズ	マルチ収納対面プラン型ホーローパネルタイプ 255cm
天板高さ	85cm
扉カラー	ウォルナットホワイト・シルバーモール
キッチンパネル	Pタイプ:パールホワイト
引手タイプ	レール引手タイプ
ワークトップ材質	アクリル人造大理石
カラー	ソリッドホワイト
水栓	ハンドシャワー水栓
食器洗い乾燥機	シンク下設置間口45cmタイプ
加熱機器	IHヒーター
レンジ機器	なし
ガス種	未定

## ◆ 御確認事項

☆商品の仕様・価格等につきましては予告なく変更する事がありますので、ご購入の際には、弊社 支店営業所等へお問い合わせ、またはカタログにてよく御確認下さるようお願い致します。

☆組立工事費には給水・給湯・ガス・ダクト・電気等の接続工事は含まれておりません。

☆この御見積書の有効期間は30日間です。

担当営業	担当アドバイザー	プラン作成者

## ◆ 備考

--	--

No.\*

御名前 SK3 TRSIA-3-VWW(PW)

様

現場番号	C2458573	プラン番号	1305E-2310-0379T	作成日	2023/10/30
------	----------	-------	------------------	-----	------------

## 御見積明細 キッチン

NO	商品名	仕様	品番	数量	単価	金額
1	人造大理石ワークトップ	アクリル人造大理石シンク(ホワイト)	AOIH255 TDLD	1	168,500	168,500
2	シンクキャビネット	スライド・シンク下食洗	F-RRXR105KL5(VWWVF)	1	108,500	108,500
3	食器洗い乾燥機	引出し式(シルバー色)	EW-45R2SMT	1	111,000	111,000
4	食器洗い乾燥機用前面パネル	扉同色	P-DWM45VL5(WWV)-1	1	16,500	16,500
5	調理台キャビネット	足元スライド(3段引出し)	F-TFVZ075 -5(VWWVF)	1	100,500	100,500
6	コンロ用キャビネット	足元スライド、ミキリ対応	F-KTVZ075JR5(VWWVF)	1	94,500	94,500
7	水栓	エコタイプハンドシャワー水栓	KM5021TTKEC	1	36,500	36,500
8	電気加熱機器	IHヒーター両面焼き(シルバー色)	HTB-TS63MS	1	177,000	177,000
9	コンロ前パネル(レンジフード側)	マルチ収納対面用、パールホワイト	TMB-PKK90 (PW)	1	19,500	19,500
10	コンロ前パネル(リビング側)	マルチ収納対面用、扉同色	TMB-PKL90 (WW)	1	23,000	23,000
11	収納ユニット	マルチ収納対面用	TMC-S 165	1	37,500	37,500
12	カウンター下パネル	マルチ収納対面用、扉同色	TMB-PCK90H(WW)	1	9,000	9,000
13	カウンター下パネル	マルチ収納対面用、扉同色	TMB-PCS165(WW)	1	13,000	13,000
14	引戸本体	マルチ収納対面用、扉同色	ヒキドTMC128(WWV)	1	32,500	32,500
	引戸レールセット	マルチ収納対面用、シルバー	レールTMC255(V)	1	20,500	20,500
15	パネルモール	マルチ収納対面(OPセット・横化粧用)、シルバー	TMB-PKモールB(V)N	1	700	700
16	引戸収納棚板のみ	マルチ収納対面用、ホワイト	TMC-タナ 128L5W	1	17,000	17,000
17	引戸収納マガジンラック付	マルチ収納対面用、ホワイト	TMC-ラック128R5W	1	17,000	17,000
18	マルチ収納対面用カウンター	人造大理石、ソリッドホワイト	C-OB255KHL(A)	1	39,000	39,000
【ベースキャビネット小計】				19		1,041,700
19	レンジフード(本体)	シロッコファン、シルバー	VRAT-902ADR(V)	1	76,000	76,000
	レンジフード用前面パネル	扉同色	VZP-90-655HN(WW)	1	9,000	9,000
20	エンドパネル	扉同色	VEP-655HN(WW)	1	8,500	8,500
21	エンドパネル	マルチ収納対面用	EP-TMB-85L(WWV)-1	1	36,000	36,000
22	レンジフード別売部品	レンジフード横壁取付金具	TMB-VRAS01カナガ	1	11,300	11,300
23	前台輪カバー		P-DC105 -5(W)	1	4,000	4,000
24	前台輪カバー		P-DC075 -5(W)	1	3,500	3,500
25	前台輪カバー		P-DC073 -5(W)	1	3,500	3,500
26	水切り	人大シンク用	ミズキリT	1	4,500	4,500
27	どこでもラック(アルミロータイプ)	レードル掛け、パールホワイト	MGH-KH(W)	2	5,000	10,000
28	どこでもラック(スクエアタイプ)	ペーパーホルダー	MGSK ペーパーホルダー(W	1	1,700	1,700

御名前 SK3 TRSIA-3-VWW(PW) 様

現場番号	C2458573	プラン番号	1305E-2310-0379T	作成日	2023/10/30
------	----------	-------	------------------	-----	------------

## 御見積明細 キッチン

NO	商品名	仕様	品番	数量	単価	金額
29	どこでもラック	フキン掛け(上面取付タイプ)	MGSK ウィフキンカケ (W	1	2,500	2,500
30	間仕切り名人	Hタイプ、間口45・60cm用	MGマジキリJ HL 1	2	3,400	6,800
31	間仕切り名人	Tタイプ、間口45・60cm用	MGマジキリP TL 1	3	3,900	11,700
32	水切りトレイ		ミスキリトレイ	1	4,500	4,500
33	コンセント	マルチ収納対面用	TMBコンセントボックス	1	3,500	3,500
34	施工部材		シリコン(クリア2)	1	1,000	1,000
35	施工部材		シリコン(ホワイト2)	1	1,000	1,000
キッチン合計				41		¥1,240,700

## 御見積明細 キッチンパネル

NO	商品名	仕様	品番	数量	単価	金額
1	ホーローキッチンパネルPタイプ	サイドパネル、パールホワイト	PZS-90 (PW)	1	22,600	22,600
2	KP用エッジセット	樹脂製、ホワイト	KPエッジセットJ (MW)-2	1	2,800	2,800
3	パネル施工キット	シリコン色(ホワイト)	パネルセコウキットS(W)-1	1	5,700	5,700
キッチンパネル合計				3		¥31,100

商品総合計	44	¥1,271,800
-------	----	------------

※ 御見積明細の価格には消費税は含まれておりません。別途消費税が必要となります。

## 《参考》別途 商品組付費

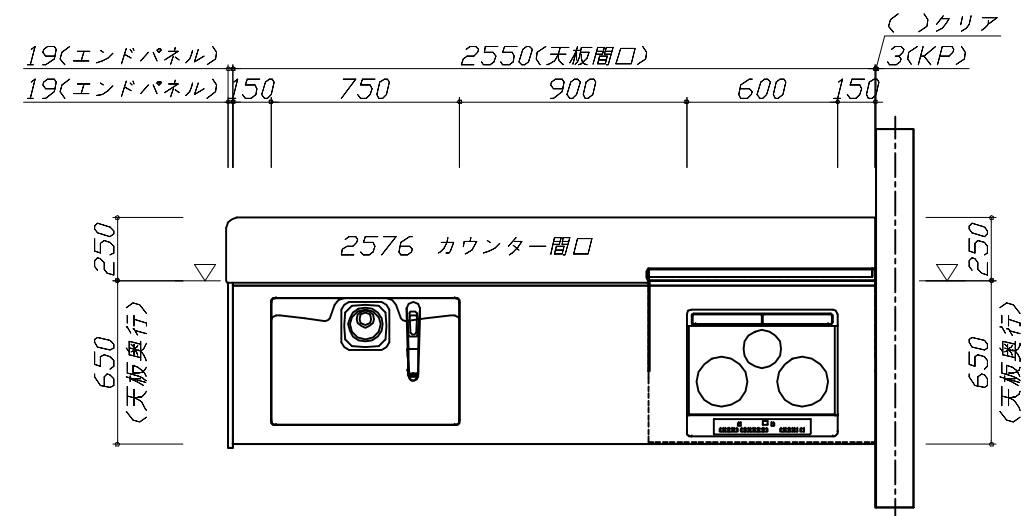
キッチン商品組付費 ¥106,000 (税込 ¥116,600)

キッチンパネル商品組付費 ¥34,000 (税込 ¥37,400)

※ 商品組付費は現場の状況により変動する事があります。又、給水・給湯・ガス・ダクト・電気等の接続工事は含まれておりません。

( )内の価格は税込価格<税率10%>を表示しています。

- 必ずご確認ください。
  - ・天井高さ、吊戸棚・レンジフード取付高さをご確認ください。
  - ・◀ ▶内寸法は参考寸法です。
- 表示記号について
  - ・KP：キッチンパネル
  - ・▽：設置基準線

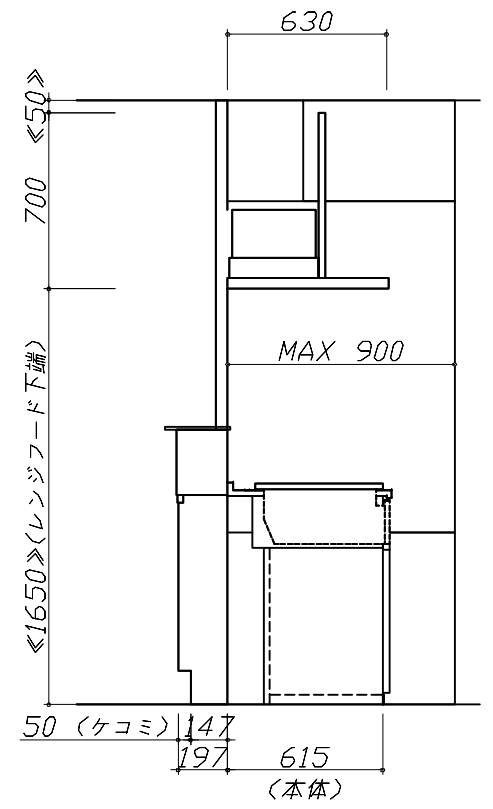
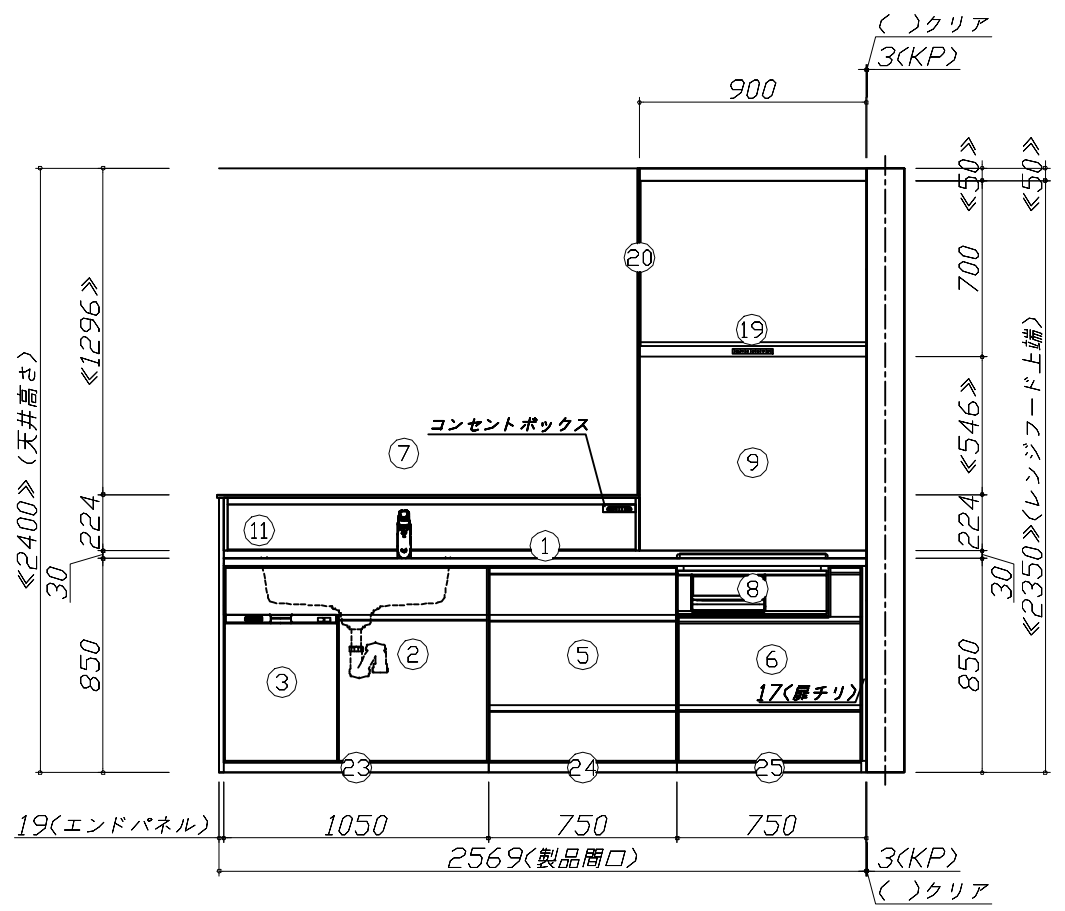
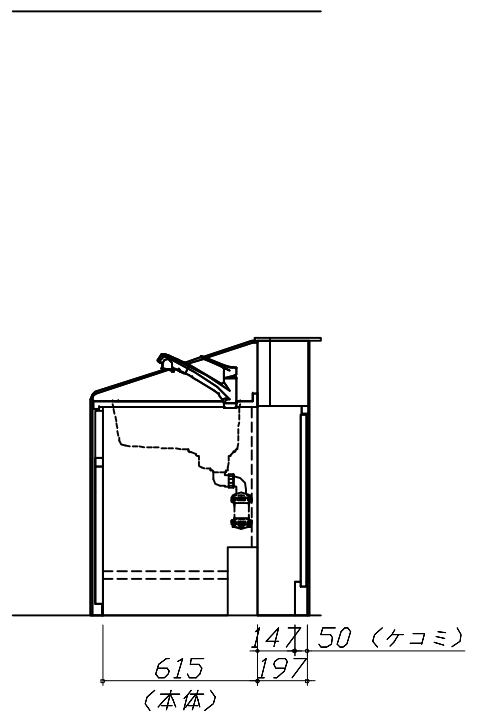
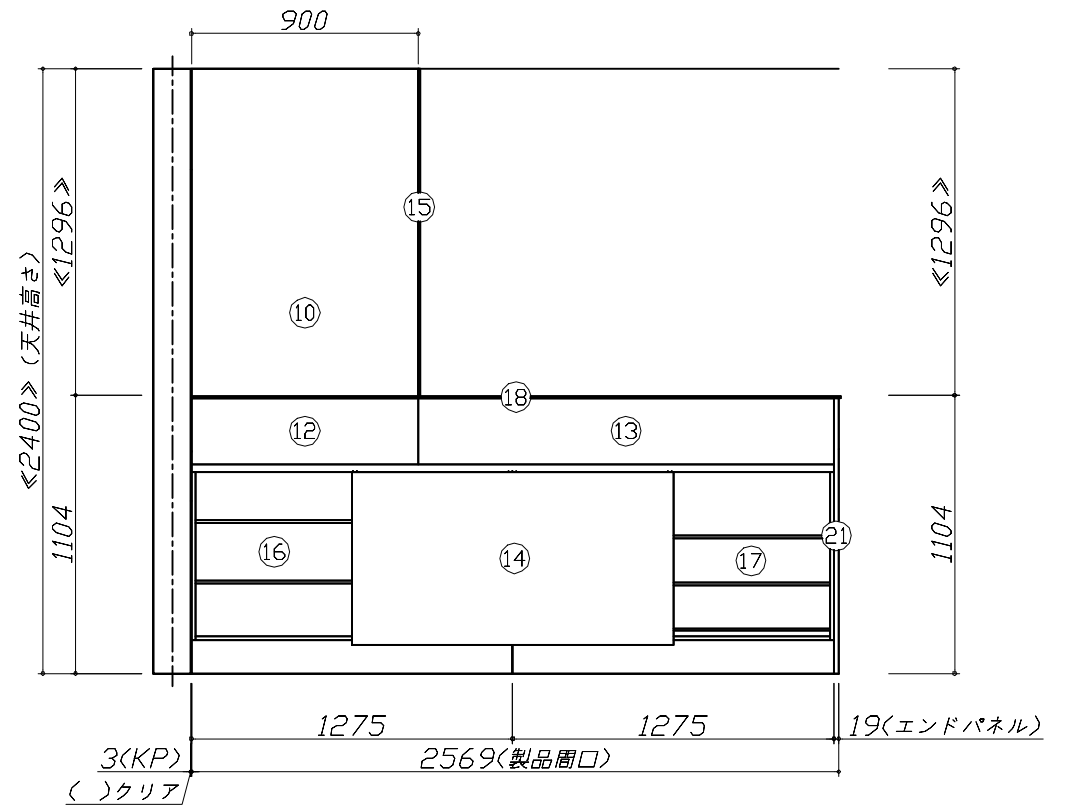


**Takara standard**  
 タカラスタンダード株式会社

現場名称： SK3 TRSIA-3-VWW(PW)様邸	ホーローシステムキッチン Treasia トレーシア	姿図 1	縮尺： 1 / 30
現場番号： C2458573	プラン番号： 1305E-2310-0379T	作成日： 2023年10月30日	
山形営業所	担当営業：	担当アドバイザー：	

縮尺：A3サイズ等倍

- 必ずご確認ください。
  - ・天井高さ、吊戸棚・レンジフード取付高さをご確認ください。
  - ・《 》内寸法は参考寸法です。
- 表示記号について
  - ・KP：キッチンパネル
  - ・▽：設置基準線



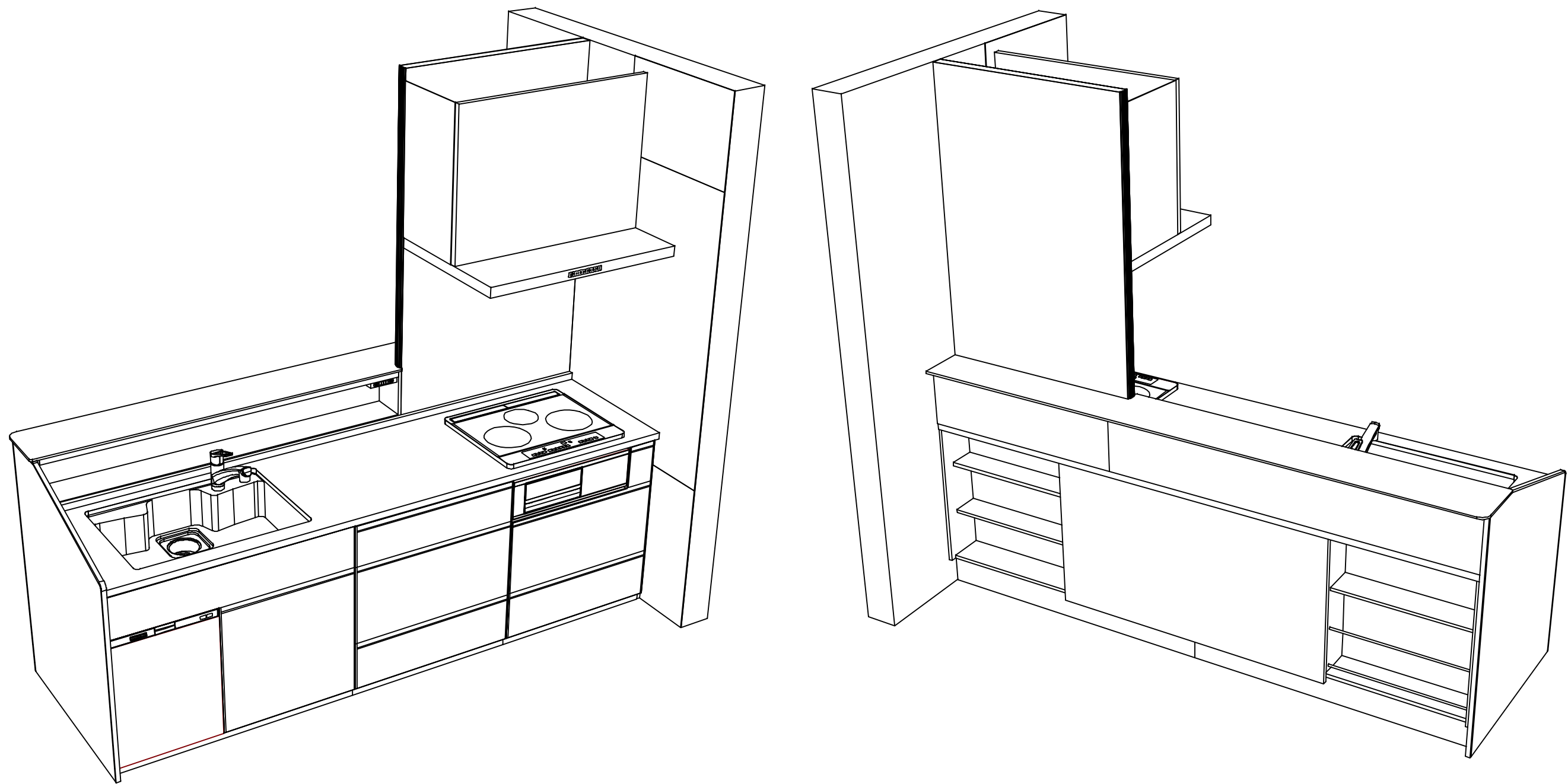
**Takara standard**  
タカラスタンダード株式会社

現場名称： SK3 TRSIA-3-VWW(PW)様邸  
現場番号： C2458573  
山形営業所

ホーローシステムキッチン Treasia トレーシア  
プラン番号： 1305E-2310-0379T  
担当営業：

姿図 2 縮尺： 1 / 30  
作成日： 2023年10月30日  
担当アドバイザー：

縮尺：A3サイズ等倍



**Takara standard**  
 タカラスタンダード株式会社

現場名称： SK3 TRSIA-3-VWW(PW)様邸  
 現場番号： C2458573  
 山形営業所

ホーローシステムキッチン Treasia トレーシア  
 プラン番号： 1305E-2310-0379T  
 担当営業：

姿図 3  
 縮尺： 1 / 30  
 作成日： 2023年10月30日  
 担当アドバイザー：

縮尺：A3サイズ等倍