

ホーローシステムキッチン 御見積書

御名前 TRSIA-9-VSW(QEG) 様

業者 様

商品名 Treasia トレーシア

作成日 2023年10月30日
プラン番号 1305E-2310-0380T
現場番号 C2458869

タカラスタANDARD株式会社
◆山形営業所
山形県山形市松町4丁目3番18号
TEL 023-616-5571 / FAX 023-681-6175

◆山形ショールーム
TEL 023-616-5572 / FAX 023-681-6176

商品
御見積金額 **¥951,700 (税込 ¥1,046,870)**

()内の価格は税込価格<税率10%>を表示しています。

《参考》別途 商品組付費 **¥116,000 (税込 ¥127,600)**

- ※ 商品御見積金額には商品組付費は含まれておりません。
- ※ 商品組付費には配送・搬入・商品組付等の費用を含んでいます。
- ※ 商品組付費は現場の状況により変動する事があります。
又、給水・給湯・ガス・ダクト・電気等の接続工事は含まれておりません。

◆ 御見積仕様

《キッチン》

| | |
|-----------|------------------|
| 奥行 | 奥行65cm |
| キッチン本体サイズ | I型255cm |
| 天板高さ | 90cm |
| 扉カラー | ホワイト・ブラックモール |
| キッチンパネル | HDタイプ:コンクリートライト |
| 引手タイプ | ハンドル引手タイプ |
| ワークトップ材質 | アクリル人造大理石 |
| カラー | ソリッドライトグレー |
| 水栓 | ハンドシャワー水栓 |
| 食器洗い乾燥機 | シンク下設置間口45cmタイプ |
| 加熱機器 | 60cmホーロートップガスコンロ |
| レンジ機器 | なし |
| ガス種 | LPG |
| 周波数 | 50Hz |

◆ 御確認事項

☆商品の仕様・価格等につきましては予告なく変更する事がありますので、ご購入の際には、弊社 支店営業所等へお問い合わせ、またはカタログにてよく御確認下さるようお願い致します。

☆組立工事費には給水・給湯・ガス・ダクト・電気等の接続工事は含まれておりません。

☆この御見積書の有効期間は30日間です。

| 担当営業 | 担当アドバイザー | プラン作成者 |
|------|----------|--------|
| | | |

◆ 備考

| | |
|--|--|
| | |
|--|--|

No.*

御名前 TRSIA-9-VSW(QEG)

様

| | | | | | |
|------|----------|-------|------------------|-----|------------|
| 現場番号 | C2458869 | プラン番号 | 1305E-2310-0380T | 作成日 | 2023/10/30 |
|------|----------|-------|------------------|-----|------------|

御見積明細 キッチン

| NO | 商品名 | 仕様 | 品番 | 数量 | 単価 | 金額 |
|---------------|------------------|------------------------------|---------------------|----|---------|----------|
| 1 | 人造大理石ワークトップ | アクリル人造大理石シンク(グレー) | A7IL255 TDLW | 1 | 168,500 | 168,500 |
| 2 | シンクキャビネット | スライド・シンク下食洗、うちにもホーロートレイ | F-RRXR105UL0(VSWKG) | 1 | 105,500 | 105,500 |
| 3 | 食器洗い乾燥機 | 引出し式(ブラック色) | EW-45R2BMT | 1 | 111,000 | 111,000 |
| 4 | 食器洗い乾燥機用前面パネル | 扉同色 | P-DWM45VL0(SWK)-1 | 1 | 14,500 | 14,500 |
| 5 | 調理台キャビネット | 足元スライド(3段引出し)・たっぷりホーローキャビネット | F-TFVR075 -0(VSWKG) | 1 | 99,000 | 99,000 |
| 6 | コンロ用キャビネット | 足元スライド・たっぷりホーローキャビネット、ミキリ対応 | F-KTVR075JR0(VSWKG) | 1 | 94,500 | 94,500 |
| 7 | 水栓 | エコタイプハンドシャワー水栓 | KM5021TTKEC | 1 | 36,500 | 36,500 |
| 8 | ガス加熱機器(ホーロートップ) | 片面焼き、ブラック | TN36A60 P | 1 | 54,500 | 54,500 |
| 【ベースキャビネット小計】 | | | | 8 | | 684,000 |
| 9 | レンジフード(本体) | シロッコファン、ブラック | VRAT-902ADR(K) | 1 | 76,000 | 76,000 |
| | レンジフード用前面パネル | 扉同色 | VZP-90-655HN(SW) | 1 | 8,000 | 8,000 |
| 10 | エンドパネル | 扉同色 | VEP-655HN(SW) | 1 | 7,500 | 7,500 |
| 11 | エンドパネル | 奥行65cmキャビネット用 | EP-XN-90 (VSWKD) | 1 | 10,500 | 10,500 |
| 12 | 前台輪カバー | | P-DC105 -5(K) | 1 | 4,000 | 4,000 |
| 13 | 前台輪カバー | | P-DC075 -5(K) | 1 | 3,500 | 3,500 |
| 14 | 前台輪カバー | | P-DC073 -5(K) | 1 | 3,500 | 3,500 |
| 15 | まな板立て | 人大シンク用 | マナイタテT | 1 | 2,000 | 2,000 |
| 16 | 水切りネット | 人大シンク用 | ミズキリネット T(A) | 1 | 4,000 | 4,000 |
| 17 | どこでもラック(スクエアタイプ) | 小物置きL+フック、ホワイト | MGSK コモノックL (W) | 1 | 3,900 | 3,900 |
| 18 | 間仕切り名人 | Hタイプ、間口45・60cm用 | MGマジキリJ HL 1 | 2 | 3,400 | 6,800 |
| 19 | 間仕切り名人 | Tタイプ、間口45・60cm用 | MGマジキリP TL 1 | 4 | 3,900 | 15,600 |
| 20 | スライドサブケース | 調理キャビネット用 | スライドサブケース | 1 | 2,000 | 2,000 |
| 21 | かくせるホーローボックス | 間口73cm用 | トビラウラHS- 73N | 1 | 7,000 | 7,000 |
| 22 | かくせるホーローボックス | 間口75cm用 | トビラウラHS- 75N | 1 | 7,000 | 7,000 |
| 23 | 施工部材 | | シリコン(クリア2) | 1 | 1,000 | 1,000 |
| 24 | 施工部材 | | シリコン(グレー) | 1 | 1,000 | 1,000 |
| キッチン合計 | | | | 29 | | ¥847,300 |

御見積明細 キッチンパネル

| NO | 商品名 | 仕様 | 品番 | 数量 | 単価 | 金額 |
|----|------------------|----------------------|----------------|----|--------|--------|
| 1 | ホーローキッチンパネルHDタイプ | フロントパネル135、コンクリートライト | PZFN-135 (QCG) | 3 | 17,500 | 52,500 |

御名前 TRSIA-9-VSW(QEG) 様

| | | | | | |
|------|----------|-------|------------------|-----|------------|
| 現場番号 | C2458869 | プラン番号 | 1305E-2310-0380T | 作成日 | 2023/10/30 |
|------|----------|-------|------------------|-----|------------|

御見積明細 キッチンパネル

| NO | 商品名 | 仕様 | 品番 | 数量 | 単価 | 金額 |
|-----------|------------------|---------------------|------------------|----|--------|----------|
| 2 | ホーローキッチンパネルHDタイプ | サイドパネル、コンクリートライト | PZS-90 (QCG) | 1 | 30,400 | 30,400 |
| 3 | KP用エッジセット | 樹脂製、グレー | KPエッジセットJ (PG)-2 | 1 | 2,800 | 2,800 |
| 4 | パネル施工キット | シリコン色(グレー) | パネルセコウキットS(G)-1 | 1 | 5,700 | 5,700 |
| 5 | ホーローキッチンパネルHDタイプ | フロントパネル60、コンクリートライト | PZFN- 60 (QCG) | 1 | 13,000 | 13,000 |
| キッチンパネル合計 | | | | 7 | | ¥104,400 |

| | | | | | | |
|-------|--|--|--|----|--|----------|
| 商品総合計 | | | | 36 | | ¥951,700 |
|-------|--|--|--|----|--|----------|

※ 御見積明細の価格には消費税は含まれておりません。別途消費税が必要となります。

《参考》別途 商品組付費

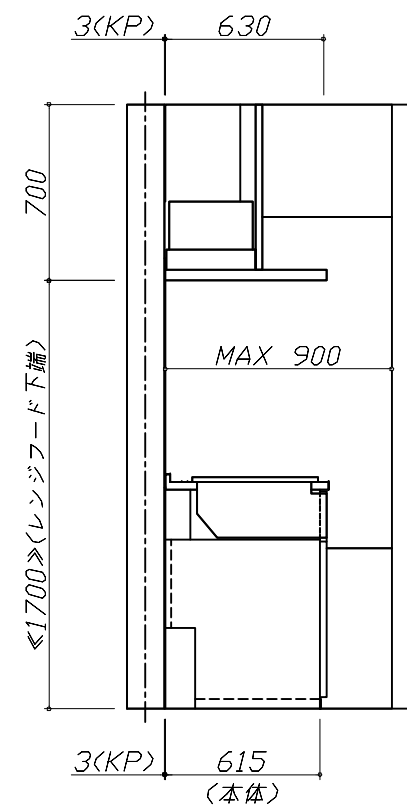
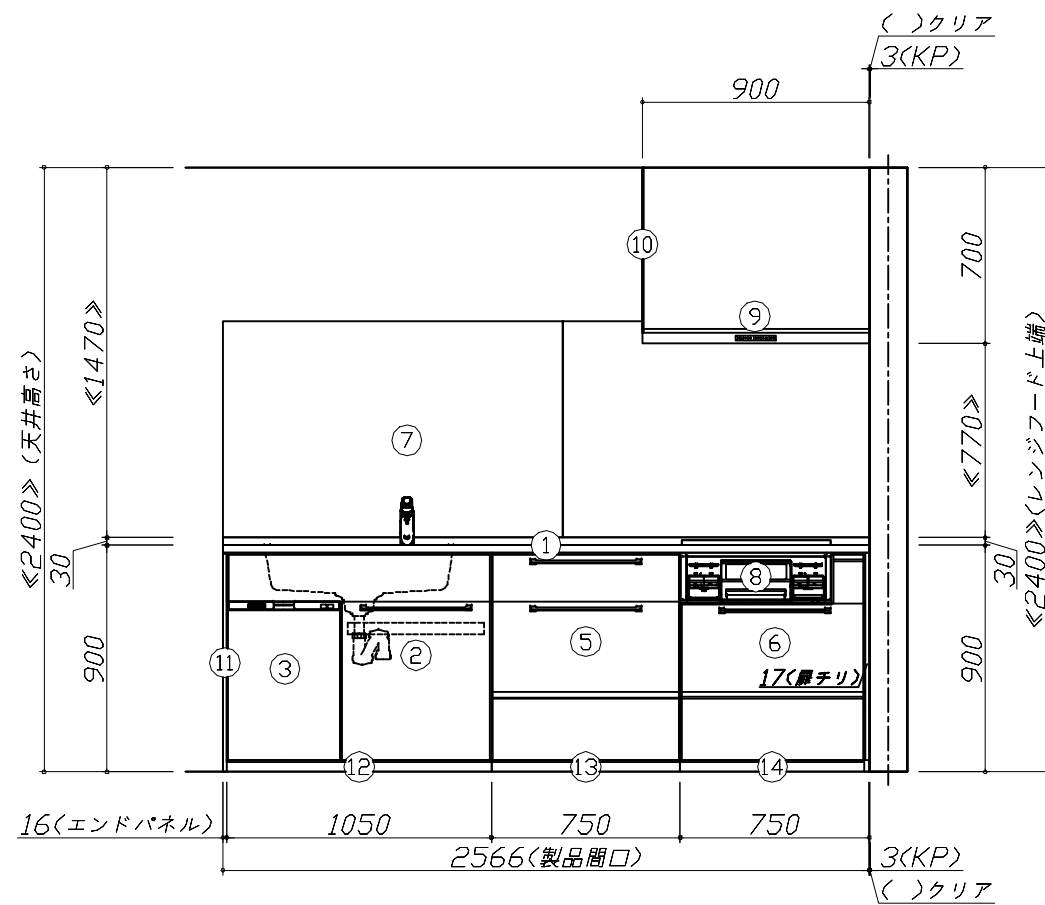
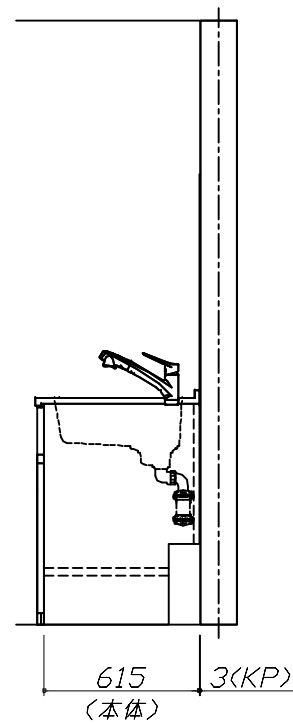
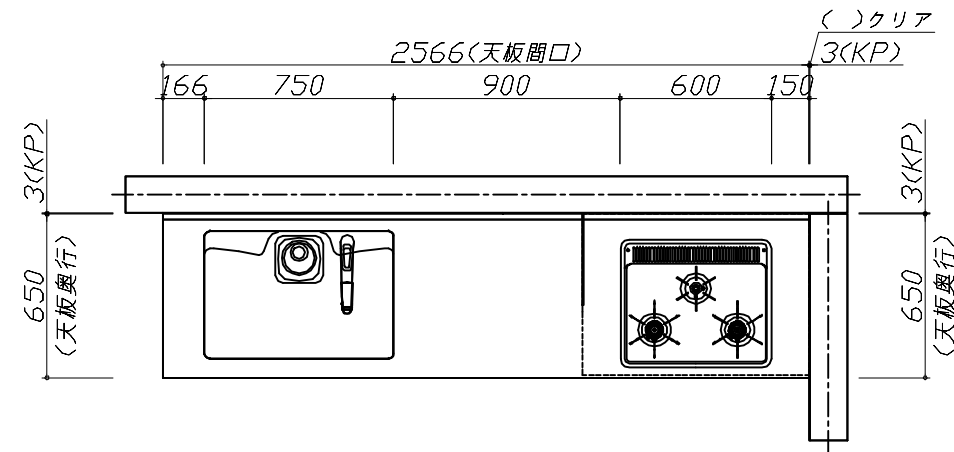
キッチン商品組付費 ¥82,000 (税込 ¥90,200)

キッチンパネル商品組付費 ¥34,000 (税込 ¥37,400)

※ 商品組付費は現場の状況により変動する事があります。又、給水・給湯・ガス・ダクト・電気等の接続工事は含まれておりません。

()内の価格は税込価格<税率10%>を表示しています。

- 必ずご確認ください。
 - ・天井高さ、吊戸棚・レンジフード取付高さをご確認ください。
 - ・《 》内寸法は参考寸法です。
- 表示記号について
 - ・KP：キッチンパネル



Takara standard
タカラスタンダード株式会社

現場名称： TRSIA-9-VSW(QEG様邸)

現場番号： C2458869

山形営業所

ホーローシステムキッチン Treasia トレーシア

プラン番号： 1305E-2310-0380T

担当営業：

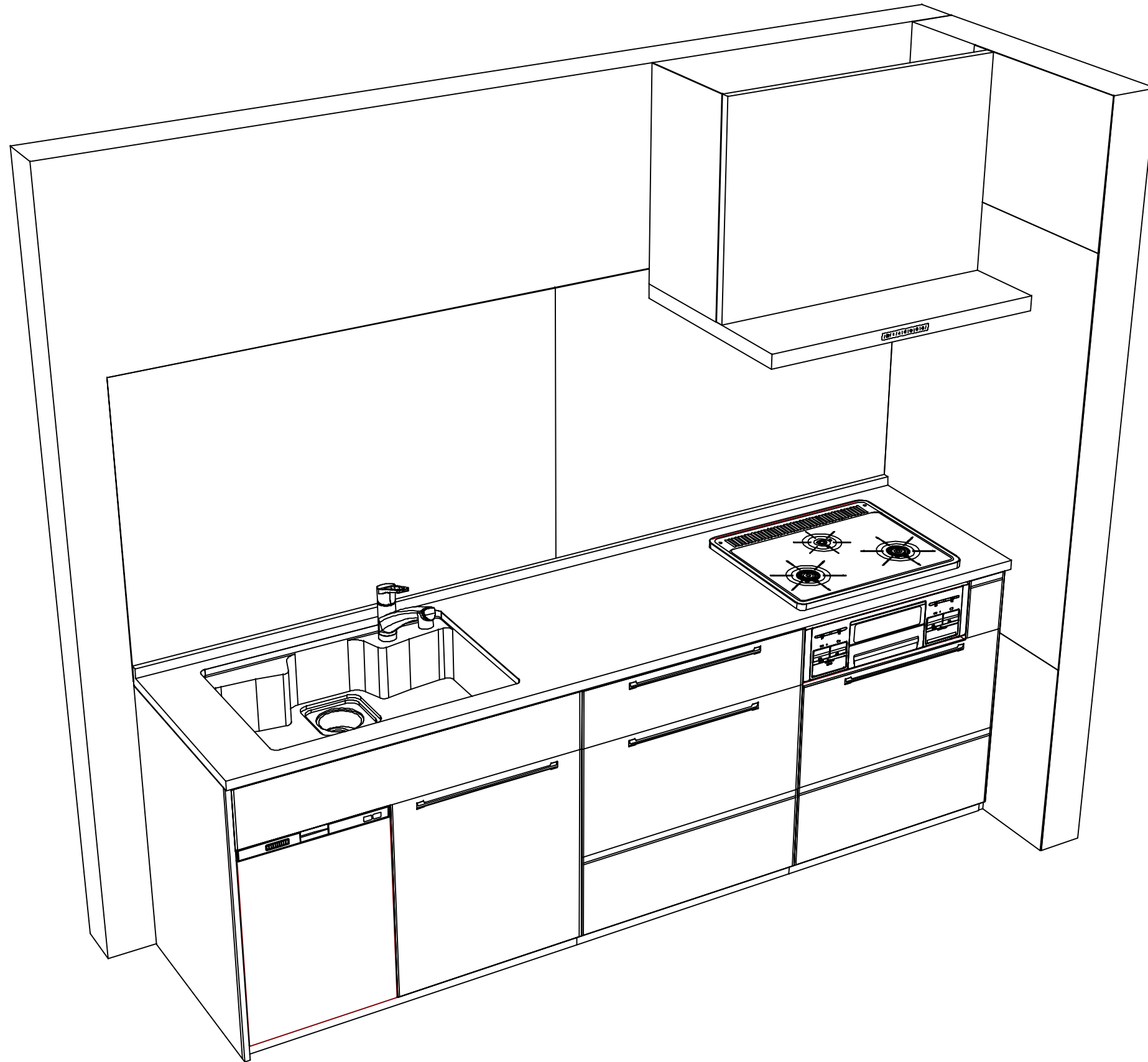
姿図 1

作成日： 2023年10月30日

担当アドバイザー：

縮尺： 1 / 30

縮尺： A3サイズ等倍



Takara standard
タカラスタンダード株式会社

現場名称： TRSIA-9-VSWKQEG様邸

現場番号： C2458869

山形営業所

ホーローシステムキッチン Treasia トレーシア

プラン番号： 1305E-2310-0380T

担当営業：

姿図 2

縮尺： 1 / 30

作成日： 2023年10月30日

担当アドバイザー：

縮尺：A3サイズ等倍