

# ぴったりサイズ木製システムキッチン 御見積書

御名前 RFIT-10-API(QTW) 様

業者 様

商品名 Refit リフィット

作成日 2023年10月31日  
プラン番号 1305E-2310-0381T  
現場番号 C2459490

タカラスタANDARD株式会社  
◆山形営業所  
山形県山形市松町4丁目3番18号  
TEL 023-616-5571 / FAX 023-681-6175

◆山形ショールーム  
TEL 023-616-5572 / FAX 023-681-6176

商品  
御見積金額 **¥545,200** (税込 ¥599,720)

( )内の価格は税込価格<税率10%>を表示しています。

《参考》別途 商品組付費 **¥101,000** (税込 ¥111,100)

- ※ 商品御見積金額には商品組付費は含まれておりません。
- ※ 商品組付費には配送・搬入・商品組付等の費用を含んでいます。
- ※ 商品組付費は現場の状況により変動する事があります。  
又、給水・給湯・ガス・ダクト・電気等の接続工事は含まれておりません。

## ◆ 御見積仕様

《キッチン》

キッチン本体サイズ I型255cm

天板高さ 85cm

扉カラー ナチュラルアイボリー

引手 ハンドル引手(ブラック)

キッチンパネル HDタイプ:モザイクペーージュ

ワークトップ材質 人造大理石

カラー シャインペーージュ

水栓 シングルレバー水栓

食器洗い乾燥機 なし

加熱機器 60cmホーロートップガスコンロ

レンジ機器 なし

ガス種 未定

周波数 50Hz

## ◆ 御確認事項

☆商品の仕様・価格等につきましては予告なく変更する事がありますので、ご購入の際には、弊社 支店営業所等へお問い合わせ、またはカタログにてよく御確認下さるようお願い致します。

☆組立工事費には給水・給湯・ガス・ダクト・電気等の接続工事は含まれておりません。

☆この御見積書の有効期間は30日間です。

担当営業	担当アドバイザー	プラン作成者

## ◆ 備考

--	--

No.\*

御名前 RFIT-10-API(QTW)

様

現場番号	C2459490	プラン番号	1305E-2310-0381T	作成日	2023/10/31
------	----------	-------	------------------	-----	------------

## 御見積明細 キッチン

NO	商品名	仕様	品番	数量	単価	金額
1	人造大理石ワークトップ	Zシンク(小物置き)	MDIQ255 GALD-N	1	78,400	78,400
2	シンクキャビネット	足元スライド、ソフトクローズL、ホーロー底板有、見切り無	F-RMVM105ウ-5BAHE-D	1	55,300	55,300
3	調理台キャビネット	足スラ3段引出、ソフトクローズL、ホーロー底板有	F-TFVB075 -5BAHE-D	1	39,000	39,000
4	コンロ用キャビネット	足元スライド、ソフトクローズL、ホーロー底板有、見切り有	F-KKVB075 R5BAHE-D-ハ	1	38,000	38,000
5	水栓	エコタイプシングルレバー水栓	KM5011TTKEC	1	17,500	17,500
6	ガス加熱機器(ホーロートップ)	片面焼き、ブラック	TN36-60	1	49,500	49,500
【ベースキャビネット小計】				6		277,700
7	ウォールキャビネット	レンジフード横タイプ、扉手掛	W-M A165FR GAHE-Y-D	1	31,500	31,500
8	レンジフード	シロッコファン(ブラック色)	VUA-901AD (K)	1	42,500	42,500
	前幕板	高さ70cmタイプ、ブラック色	マエマク90VUA-640(K)	1	6,000	6,000
9	シロッコファン用排気金具	上方排気接続用	マルダク外カナグ(U)	1	3,000	3,000
10	エンドパネル	ベースキャビネット用、H80・85用	EP-XHN85 (AHE-)	1	15,500	15,500
11	エンドパネル	ウォールキャビネット・電動昇降吊戸棚用	EP-WB (AHE-)	1	8,000	8,000
12	施工キット		PZ-ST セコウキット(S)-1	1	3,500	3,500
13	まな板立て	Z・ZSシンク用	マナイタタテZ(B)	1	2,000	2,000
14	水切りネット	Zシンク用	ミズキリネット Z(A)	1	4,000	4,000
15	どこでもラック(スクエアタイプ)	小物置きM、ホワイト	MGSK コモノオキ (W)	1	1,700	1,700
16	どこでもラック(スクエアタイプ)	タオルハンガーL、ホワイト	MGSK タオルハンガー-L (W)	1	2,500	2,500
	どこでもラック(スクエアタイプ)	アタッチメント(小物入れ)	MGAK コモノイレ15S (W)	1	1,000	1,000
	どこでもラック(スクエアタイプ)	アタッチメント(フック)	MGAK フックS (W)	1	1,000	1,000
17	間仕切り名人	Tタイプ、間口45・60cm用	MGマジキリP TL 1	2	3,900	7,800
18	排水トラップセット		STラップMSK-J	1	2,200	2,200
19	天板オプション		ジャバラセット	1	600	600
20	吊戸下ホーローパネル	直線用、ホワイト	PZT -185 (SW)	1	11,500	11,500
21	施工部材		シリコン(クリア2)	1	1,000	1,000
22	施工部材		シリコン(ホワイト2)	1	1,000	1,000
キッチン合計				26		¥424,000

## 御見積明細 キッチンパネル

NO	商品名	仕様	品番	数量	単価	金額
1	ホーローキッチンパネルHDタイプ	フロントパネル120、モザイクベージュ	PZFN-120 (IMV)	1	16,800	16,800

御名前 RFIT-10-API(QTW) 様

現場番号	C2459490	プラン番号	1305E-2310-0381T	作成日	2023/10/31
------	----------	-------	------------------	-----	------------

## 御見積明細 キッチンパネル

NO	商品名	仕様	品番	数量	単価	金額
2	ホーローキッチンパネルHDタイプ	サイドパネル、モザイクベージュ	PZS-90 (IMV)	2	30,400	60,800
3	ホーローキッチンパネルHDタイプ	窓パネル185、モザイクベージュ	PZW -185 (IMV)	2	14,700	29,400
4	KP用エッジセット	樹脂製、ホワイト	KPエッジセットJ (MW)-2	1	2,800	2,800
5	パネル施工キット	シリコン色(ホワイト)	パネルセコウキットS(W)-1	2	5,700	11,400
キッチンパネル合計				8		¥121,200

商品総合計				34		¥545,200
-------	--	--	--	----	--	----------

※ 御見積明細の価格には消費税は含まれておりません。別途消費税が必要となります。

## 《参考》別途 商品組付費

キッチン商品組付費 ¥67,000 (税込 ¥73,700)

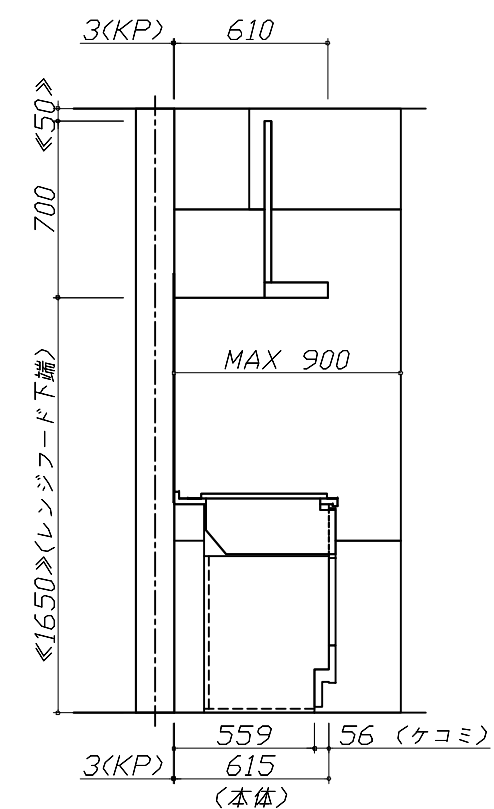
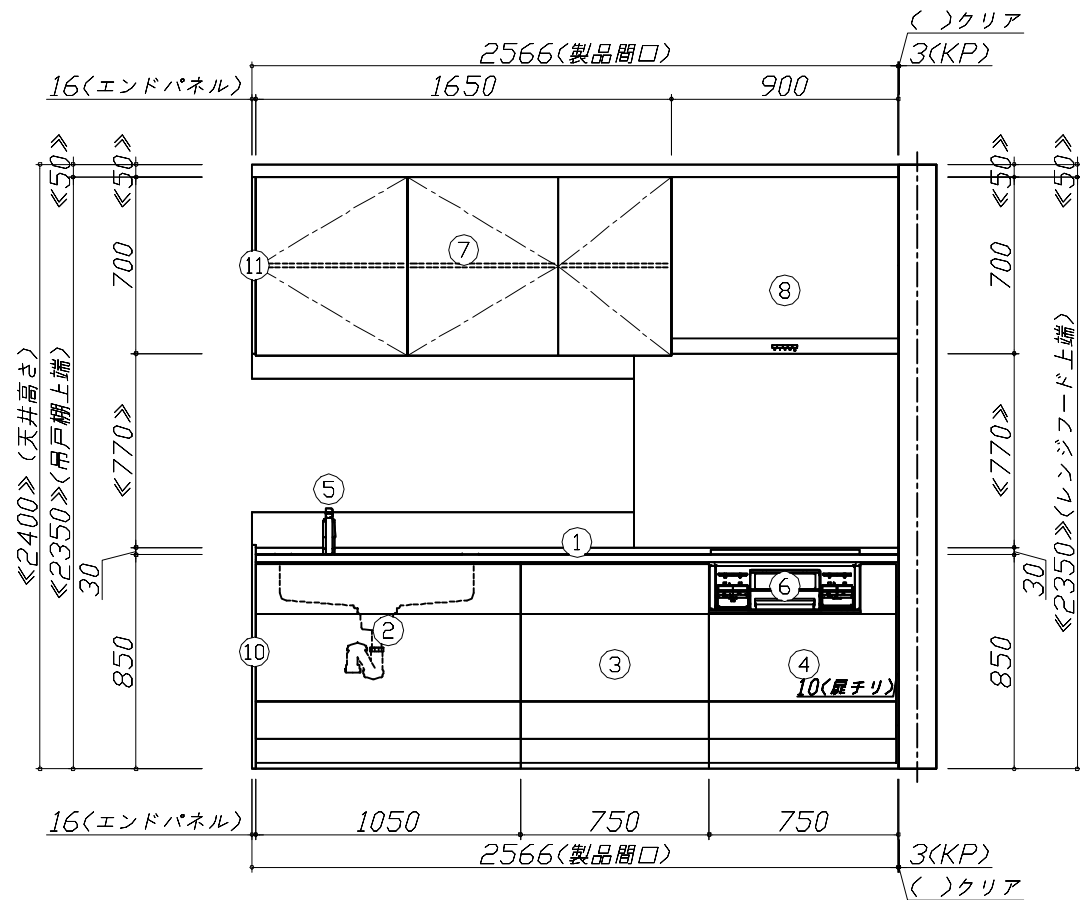
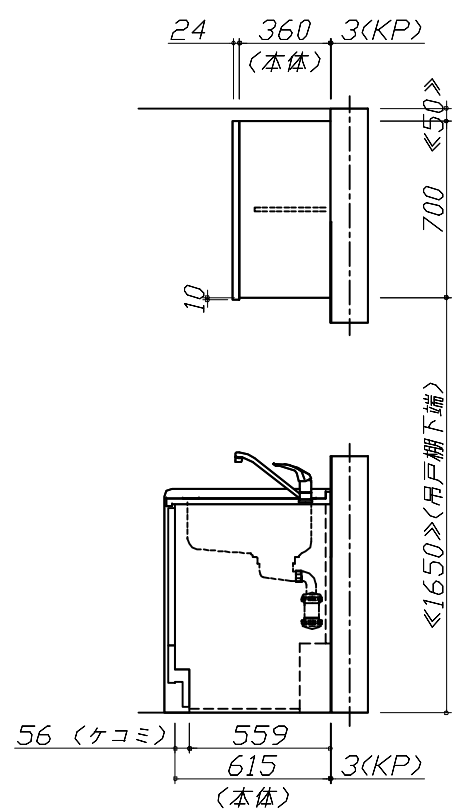
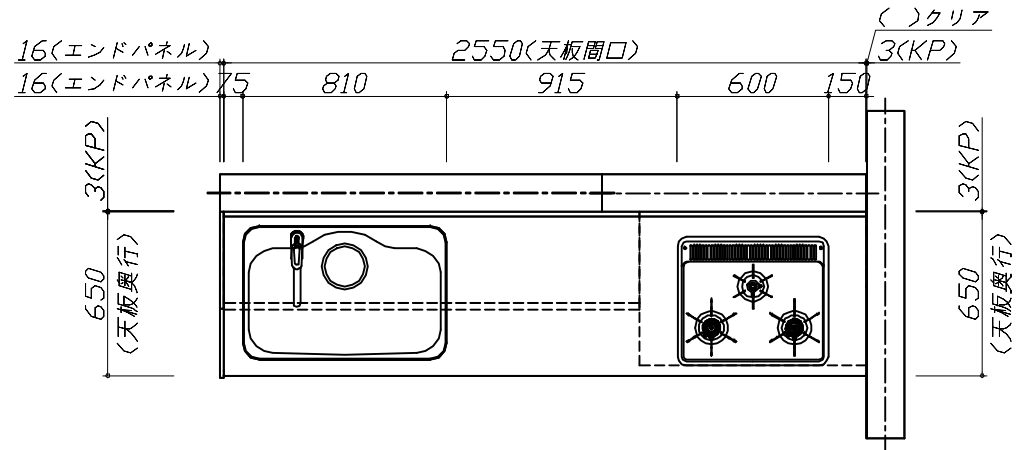
キッチンパネル商品組付費 ¥34,000 (税込 ¥37,400)

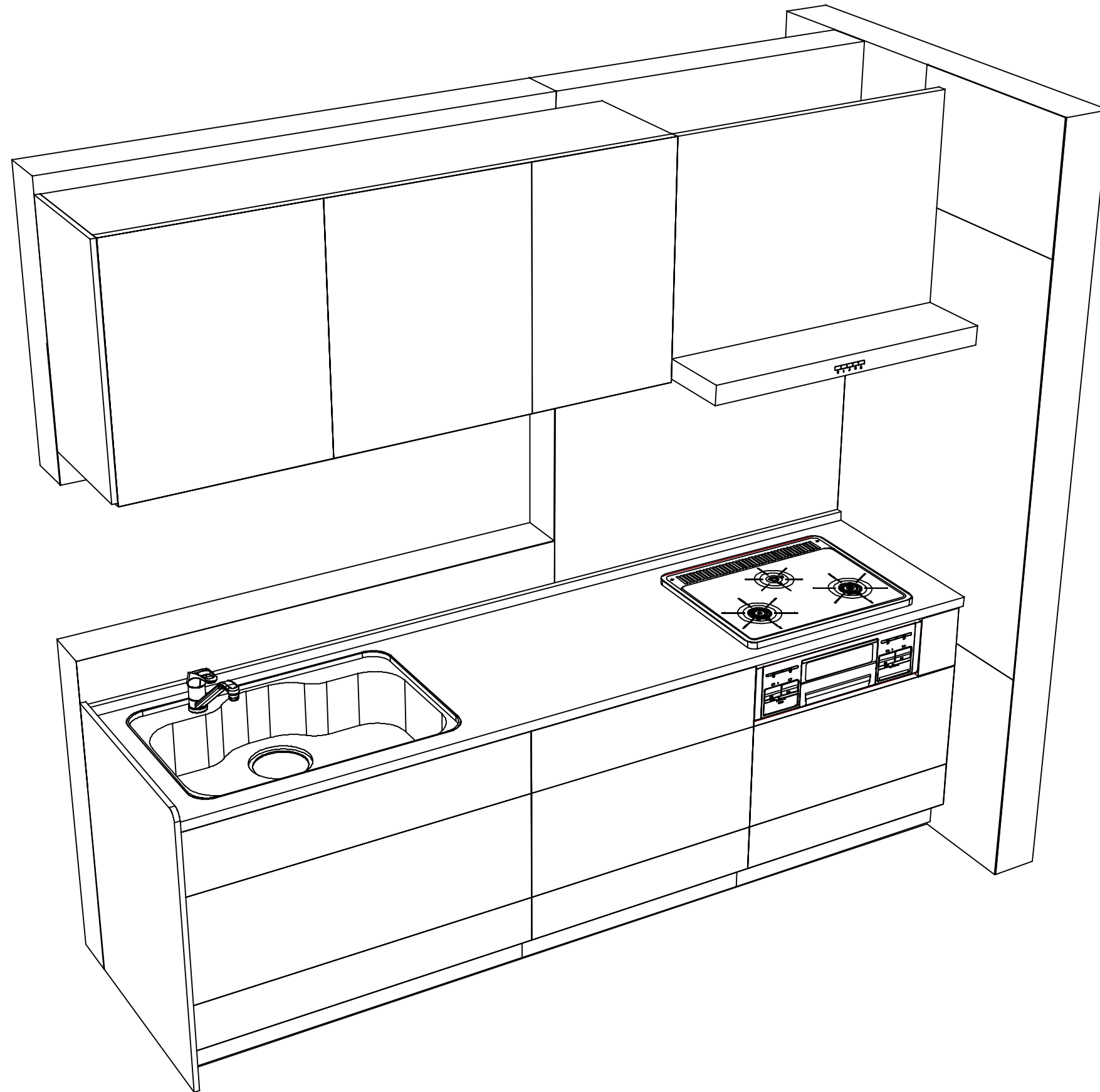
※ 商品組付費は現場の状況により変動する事があります。又、給水・給湯・ガス・ダクト・電気等の接続工事は含まれておりません。

( )内の価格は税込価格&lt;税率10%&gt;を表示しています。

■必ずご確認ください。  
 ・天井高さ、吊戸棚・レンジフード取付高さをご確認ください。  
 ・《 》内寸法は参考寸法です。  
 ■表示記号について  
 ・KP：キッチンパネル

■《20》吊戸下ホーローパネルあり





**Takara standard**  
 タカラスタンダード株式会社

現場名称： RFIT-10-APIKQTW様邸

現場番号： C2459490

山形営業所

ぴったりサイズ木製システムキッチン Refit リフィット

プラン番号： 1305E-2310-0381T

担当営業：

姿図 2

縮尺： 1 / 30

作成日： 2023年10月31日

担当アドバイザー：

縮尺：A3サイズ等倍