

# ホーローシステムキッチン 御見積書

御名前 SK4 LE-4-LSTHNW(IDW) 様

業者 様

商品名 LEMURE レミュー

作成日 2023年11月2日  
プラン番号 1305E-2310-0387T  
現場番号 C2458609

タカラスタANDARD株式会社  
◆山形営業所  
山形県山形市松町4丁目3番18号  
TEL 023-616-5571 / FAX 023-681-6175

◆山形ショールーム  
TEL 023-616-5572 / FAX 023-681-6176

商品  
御見積金額 **¥1,462,700 (税込 ¥1,608,970)**

( )内の価格は税込価格<税率10%>を表示しています。

《参考》別途 商品組付費 **¥177,000 (税込 ¥194,700)**

- ※ 商品御見積金額には商品組付費は含まれておりません。
- ※ 商品組付費には配送・搬入・商品組付等の費用を含んでいます。
- ※ 商品組付費は現場の状況により変動する事があります。  
又、給水・給湯・ガス・ダクト・電気等の接続工事は含まれておりません。

## ◆ 御見積仕様

《キッチン》

キッチン本体サイズ	I型255cm
天板高さ	90cm
扉カラー	ページュ・引手シルバー
キャビネットカラー	ホワイト
キッチンパネル	HDタイプ:ドラマチックホワイト
引手タイプ	レール引手タイプ
ワークトップ材質	アクリル人造大理石
カラー	グレースホワイト
水栓	浄水器内蔵ハンドシャワー水栓
食器洗い乾燥機	シンク下設置間口45cmタイプ
加熱機器	IHヒーター
レンジ機器	なし
ガス種	未定

## ◆ 御確認事項

- ☆商品の仕様・価格等につきましては予告なく変更する事がありますので、ご購入の際には、弊社 支店営業所等へお問い合わせ、またはカタログにてよく御確認下さるようお願い致します。
- ☆組立工事費には給水・給湯・ガス・ダクト・電気等の接続工事は含まれておりません。
- ☆この御見積書の有効期間は30日間です。

担当営業	担当アドバイザー	プラン作成者

## ◆ 備考

--	--

御名前 SK4 LE-4-LSTHNW(IDW

様

現場番号	C2458609	プラン番号	1305E-2310-0387T	作成日	2023/11/2
------	----------	-------	------------------	-----	-----------

## 御見積明細 キッチン

NO	商品名	仕様	品番	数量	単価	金額
1	人造大理石ワークトップ	家事らくシンク(ホワイト)	VMIト255 KALW	1	216,000	216,000
2	シンクキャビネット	足元スライド・シンク下食洗、うちにもホーロートレイ、コンセント	F-RRVR105WL0(LSTHNW	1	246,500	246,500
3	食器洗い乾燥機	引出し式(シルバー色)	EW-45R2SMT	1	111,000	111,000
	食器洗い乾燥機用前面パネル	扉同色	P-DWM45LS (ST N	1	14,500	14,500
4	調理台キャビネット	足元スライド(3段引出し、ホーローインナーケース)	F-TFVM045VL0(LSTHNW	1	126,000	126,000
5	コンロ用キャビネット	足元スライド、ミキリ対応	F-KTVM075IR0(LSTHNW	1	128,000	128,000
6	調理台キャビネット	奥行55cm、オープン	F-TA Y030 -0(LSTHNW	1	65,500	65,500
7	浄水器内蔵ハンドシャワー水栓	16物質除去	LS106MC-NNTNT1	1	48,000	48,000
8	電気加熱機器	IHヒーター両面焼き(シルバー色)	CS-T321HNSRT	1	254,000	254,000
	【ベースキャビネット小計】			9		1,209,500
9	レンジフード(本体)	シロッコファン、シルバー、加熱機器連動	VRAT-902ARCL(V)	1	83,000	83,000
	レンジフード用前面パネル	扉同色	VZP-90-655HN(ST1)	1	8,000	8,000
10	エンドパネル	扉同色	VEP-655HN(ST1)	1	7,500	7,500
11	リモコン		RHリモコン-2	1	2,000	2,000
12	収納物脱落防止カバー		LTDカバー-45(W)	1	2,500	2,500
13	エンドパネル	奥行65cmキャビネット・トール下台用	EP-XN-90 (LSTHN	1	11,500	11,500
14	どこでもラック(アルミホーロータイプ)	レードル掛け、パールホワイト	MGH-KH(W)	1	5,000	5,000
15	どこでもラック(スチエタイプ)	スイングタオルハンガー、ホワイト	MGSK スイングタオルハンガー (W	1	3,000	3,000
16	間仕切り名人(デラックスタイプ)	ASタイプ	MGマジキリアS240-320	1	5,000	5,000
17	間仕切り名人(デラックスタイプ)	ASタイプ	MGマジキリアS240-420	3	5,000	15,000
18	間仕切り名人(デラックスタイプ)	ASタイプ	MGマジキリアS240-520	1	5,000	5,000
19	かくせるホーローボックス	間口45cm用	トビラウラHS- 45N	1	5,000	5,000
20	かくせるホーローボックス	間口73cm用	トビラウラHS- 73N	1	7,000	7,000
21	まな板	家事らくシンク用	マナイタVAE	1	8,500	8,500
22	まな板立て	家事らくシンク用	マナイタテVAE	1	2,500	2,500
23	水切りネット	家事らくシンク用	ミズキリネットVAE	1	4,500	4,500
24	水切りプレート	家事らくシンク用	ミズキリプレートVAE	1	6,000	6,000
25	天井幕板	グレージュ	P-TM140 (V2)	1	4,000	4,000
26	前台輪カバー		P-DC105 -5(W)	1	4,000	4,000
27	前台輪カバー		P-DC073 -5(W)	1	3,500	3,500
28	前台輪カバー		P-DC045 -5(W)	1	3,000	3,000

御名前 SK4 LE-4-LSTHNW(IDW) 様

現場番号	C2458609	プラン番号	1305E-2310-0387T	作成日	2023/11/2
------	----------	-------	------------------	-----	-----------

## 御見積明細 キッチン

NO	商品名	仕様	品番	数量	単価	金額
29	施工部材		シリコン(クリア2)	1	1,000	1,000
30	施工部材		シリコン(ホワイト2)	1	1,000	1,000
キッチン合計				34		¥1,407,000

## 御見積明細 キッチンパネル

NO	商品名	仕様	品番	数量	単価	金額
1	ホーローキッチンパネルHDタイプ	サイドパネル、ドラマチックホワイト	PZS-90 (IDW)	1	30,400	30,400
2	KP用エッジセット	樹脂製、ホワイト	KPエッジセットJ (MW)-2	1	2,800	2,800
3	パネル施工キット	シリコン色(ホワイト)	パネルセウキットS(W)-1	1	5,700	5,700
4	ホーローキッチンパネルHDタイプ	フロントパネル120、ドラマチックホワイト	PZFN-120 (IDW)	1	16,800	16,800
キッチンパネル合計				4		¥55,700

商品総合計	38	¥1,462,700
-------	----	------------

※ 御見積明細の価格には消費税は含まれておりません。別途消費税が必要となります。

## 《参考》別途 商品組付費

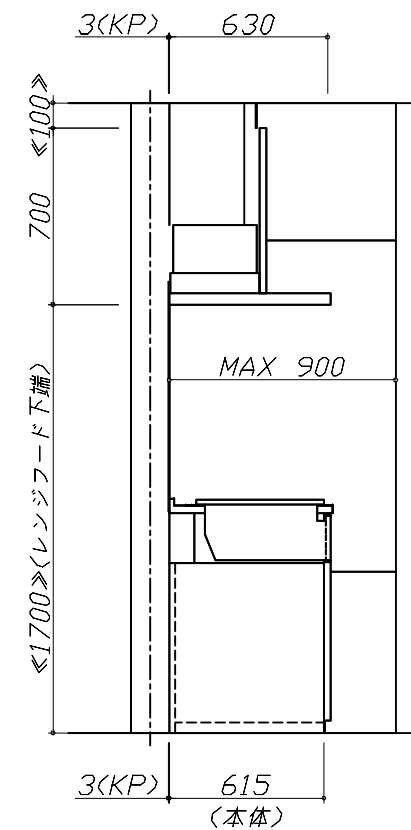
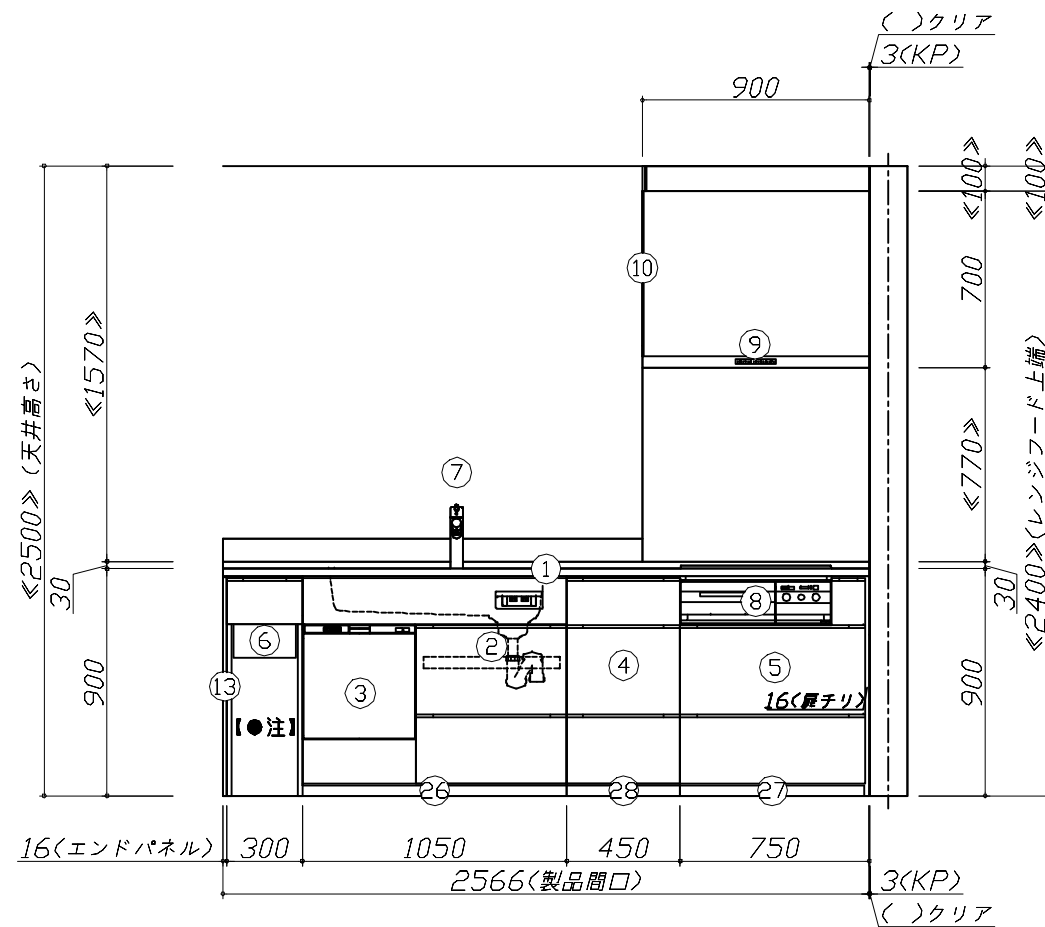
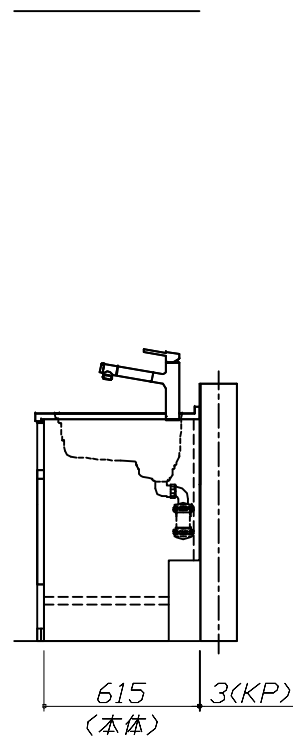
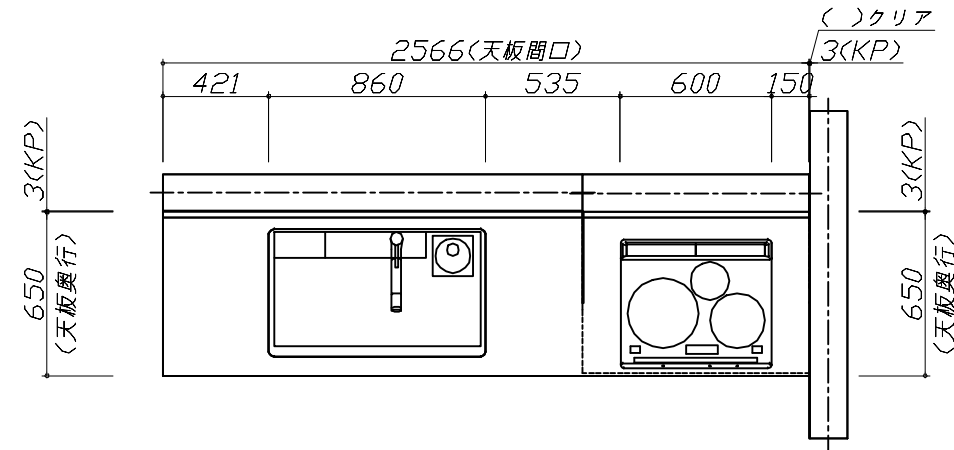
キッチン商品組付費 ¥143,000 (税込 ¥157,300)

キッチンパネル商品組付費 ¥34,000 (税込 ¥37,400)

※ 商品組付費は現場の状況により変動する事があります。又、給水・給湯・ガス・ダクト・電気等の接続工事は含まれておりません。

( )内の価格は税込価格&lt;税率10%&gt;を表示しています。

- 必ずご確認ください。
  - ・天井高さ、吊戸棚・レンジフード取付高さをご確認ください。
  - ・《 》内寸法は参考寸法です。
  - ・【●注】部：キャビネットがオープン仕様のため床面が見えますので、ご注意ください。
- 表示記号について
  - ・KP：キッチンパネル

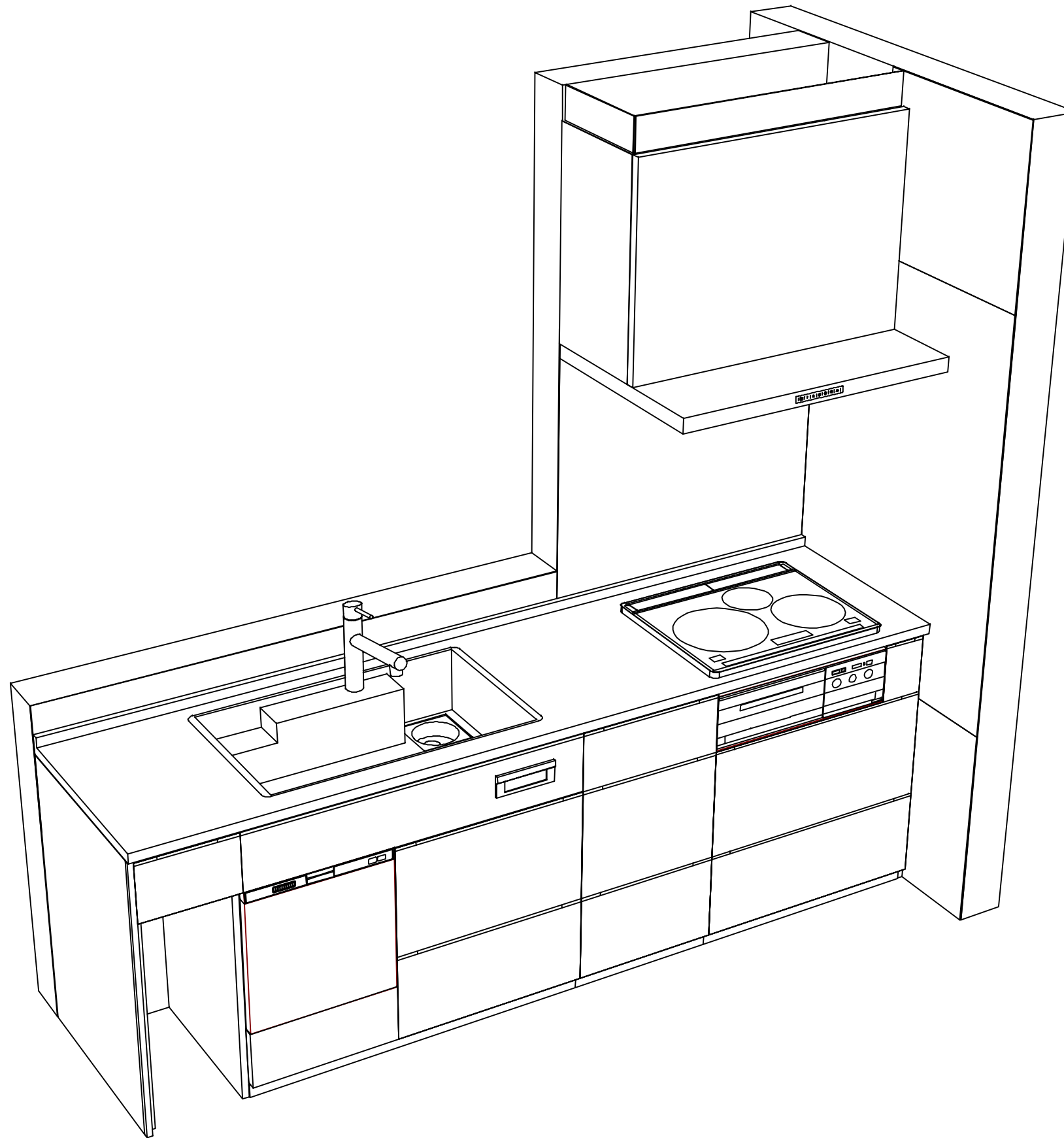


Takara standard  
タカラスタンダード株式会社

現場名称： SK4 LE-4-LSTHNW<IDW>様邸  
現場番号： C2458609  
山形営業所

ホーローシステムキッチン LEMURE レミュー  
プラン番号： 1305E-2310-0387T  
担当営業：

姿図 1 縮尺： 1 / 30  
作成日： 2023年11月2日  
担当アドバイザー：



**Takara standard**  
タカラスタンダード株式会社

現場名称： SK4 LE-4-LSTHNW<IDW様邸

現場番号： C2458609

山形営業所

ホーローシステムキッチン LEMURE レミュー

プラン番号： 1305E-2310-0387T

担当営業：

姿図 2

縮尺： 1 / 30

作成日： 2023年11月2日

担当アドバイザー：

縮尺：A3サイズ等倍