

# ホーローシステムキッチン 御見積書

御名前 LE-2-L1S(QCG) SK2 様

業者 様

商品名 LEMURE レミュー

作成日 2024年8月29日  
プラン番号 1305E-2408-0359T  
現場番号 C2457821

タカラスタANDARD株式会社  
◆山形営業所  
山形県山形市楡町4丁目3番18号  
TEL 023-616-5571 / FAX 023-681-6175

◆山形ショールーム  
TEL 023-616-5572 / FAX 023-681-6176

商品御見積金額 **¥2,394,200 (税込 ¥2,633,620)**

( )内の価格は税込価格<税率10%>を表示しています。

《参考》別途商品組付費 **¥227,500 (税込 ¥250,250)**

- ※ 商品御見積金額には商品組付費は含まれておりません。
- ※ 商品組付費には配送・搬入・商品組付等の費用を含んでいます。
- ※ 商品組付費は現場の状況により変動する事があります。  
又、給水・給湯・ガス・ダクト・電気等の接続工事は含まれておりません。

## ◆ 御見積仕様

《キッチン》

キッチン本体サイズ アイランド対面プラン 奥行105cm  
262cm

天板高さ 85cm

扉カラー スポルテットビーチ・引手ブロンズ

キャビネットカラー ブラック

引手タイプ レール引手タイプ

ワークトップ材質 アクリル人造大理石(ハイグレード)

カラー シックイベージュ

水栓 ハンドシャワー水栓

食器洗い乾燥機 シンク横設置間口60cmタイプ

加熱機器 60cmハイパーガラスコートトップガスコンロ

レンジ機器 なし

ガス種 未定

## ◆ 御確認事項

担当営業	担当アドバイザー	プラン作成者

## ◆ 備考

--	--

御名前 LE-2-L1S(QCG) SK2

様

現場番号	C2457821	プラン番号	1305E-2408-0359T	作成日	2024/8/29
------	----------	-------	------------------	-----	-----------

## 御見積明細 キッチン

NO	商品名	仕様	品番	数量	単価	金額
1	人造大理石ワークトップ(ハイグレード・薄型)	家事らくシンク(グレー)	Z-M7255N TAR -G	1	488,000	488,000
2	シンクキャビネット	足元スライド <sup>°</sup> 、うちにもホーロートレイ、コンセント	F-RNVM105WR5(L1SGNQ	1	293,500	293,500
3	食器洗い乾燥機	フロントオープン(シルバー色)、深型	SMI4ZDS016T	1	385,000	385,000
	食器洗い乾燥機用前面パネル	扉同色	P-DWB60LL (1S )	1	26,000	26,000
	食器洗い乾燥機用下飾り		シタカザ <sup>°</sup> JDWB60-5(1S K	1	17,500	17,500
	木口テープ		コグチテープ <sup>°</sup> 33X2200(DB)	1	1,200	1,200
4	コンロ用キャビネット	足元スライド	F-KTVM090G-5(L1SGNQ-1	1	211,000	211,000
5	水栓	タッチレスハンドシャワー水栓、ブラック	KM6071ECM5TKC	1	130,000	130,000
6	ガス加熱機器(ハイパーガラスコート)	両面焼き	TAF890W-U60CK	1		
	ガス加熱機器(本体)	ブラック、オープン非接続	TAF890W-U60C	1	186,000	186,000
	ガス加熱機器(トッププレート)	クリアパールブラック	T890-U60TP-CKN	1	37,000	37,000
7	オイルガード(ハイタイプ)		OG-G H850	1	7,000	7,000
	オイルガード(ハイタイプ)	フラット対面用、金具ブラック	OG-G <sup>°</sup> ザ <sup>°</sup> イH850(K)	1	18,000	18,000
8	引戸レールセット	フラット対面・マルチ収納対面用、ブロンズ	レールTMM255(G)	1	35,500	35,500
	引戸本体	マルチ収納対面用、扉同色	ヒキ <sup>°</sup> TMM128L(1SG)	1	58,000	58,000
	引戸本体	マルチ収納対面用、扉同色	ヒキ <sup>°</sup> TMM128R(1SG)	1	58,000	58,000
	引戸収納	フラット対面用、台輪ブラック	TMM(U)-キャビ <sup>°</sup> 128-5B	2	18,000	36,000
【ベースキャビネット小計】				18		1,987,700
9	レンジフード(本体)	シロッコファン	FUSC-E3ADN	1	82,500	82,500
	レンジフード(フード)	ブラック	CVRAS-E902TFADN(K)	1	101,500	101,500
	レンジフード(ダクトカバー)	ブラック	DK90A-CVRA(K)	1	35,000	35,000
	レンジフード別売部品	レンジフード取付金具	CVRAカナ <sup>°</sup> セットA	1	9,000	9,000
10	エンドパネル	奥行105cm対面(薄天板)・フル引戸収納(薄天板)用	EP-TMU-85 (L1SG)	2	62,500	125,000
11	どこでもラック(スクエアタイプ)	スイングタオルハンガー、チャコールグレー	MGSK スイング <sup>°</sup> タオルハンガー (CG	1	3,000	3,000
12	間仕切り名人(デラックスタイプ)	ASタイプ	MGマジ <sup>°</sup> キリアS240-420	2	5,000	10,000
13	かくせるホーローボックス	間口90cm用	ヒ <sup>°</sup> ラウラHS- 90N	1	7,000	7,000
14	まな板	家事らくシンク用	マナイタVAE	1	8,500	8,500
15	水切り	家事らくシンク用	ミズ <sup>°</sup> キリVAE	1	9,000	9,000
16	水切りプレート	家事らくシンク用	ミズ <sup>°</sup> キリプレートVAE	1	6,000	6,000
17	前台輪カバー		P-DC105 -5(K)	1	4,000	4,000
18	前台輪カバー		P-DC090 -5(K)	1	4,000	4,000

御名前 LE-2-L1S(QCG) SK2 様

現場番号	C2457821	プラン番号	1305E-2408-0359T	作成日	2024/8/29
------	----------	-------	------------------	-----	-----------

## 御見積明細 キッチン

NO	商品名	仕様	品番	数量	単価	金額
19	施工部材		シリコン(ブラック)	1	1,000	1,000
20	施工部材		シリコン(グレー)	1	1,000	1,000
キッチン合計				35		¥2,394,200

商品総合計	35	¥2,394,200
-------	----	------------

※ 御見積明細の価格には消費税は含まれておりません。別途消費税が必要となります。

## 《参考》別途 商品組付費

キッチン商品組付費

¥227,500 ( 税込 ¥250,250 )

※ 商品組付費は現場の状況により変動する事があります。又、給水・給湯・ガス・ダクト・電気等の接続工事は含まれておりません。

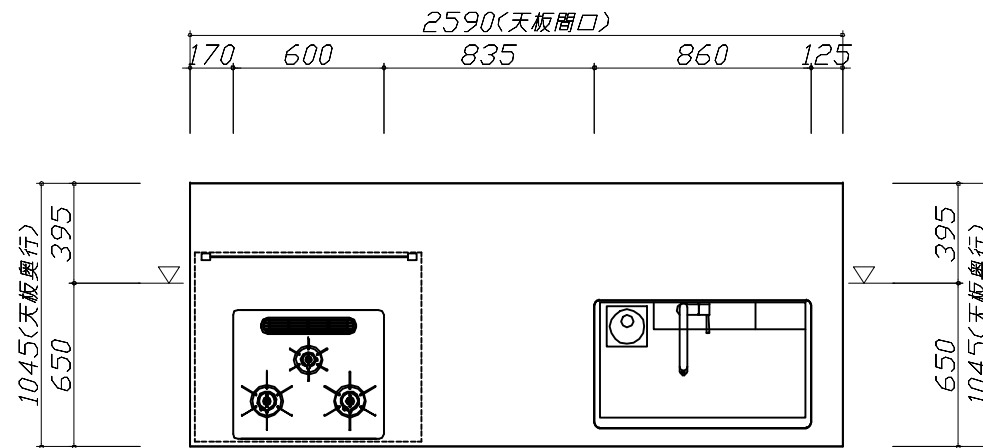
( )内の価格は税込価格&lt;税率10%&gt;を表示しています。

■必ずご確認ください。

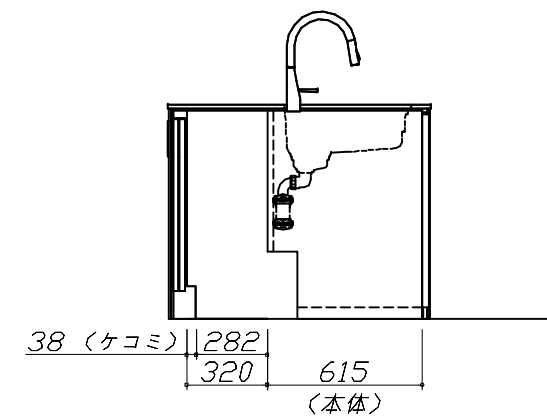
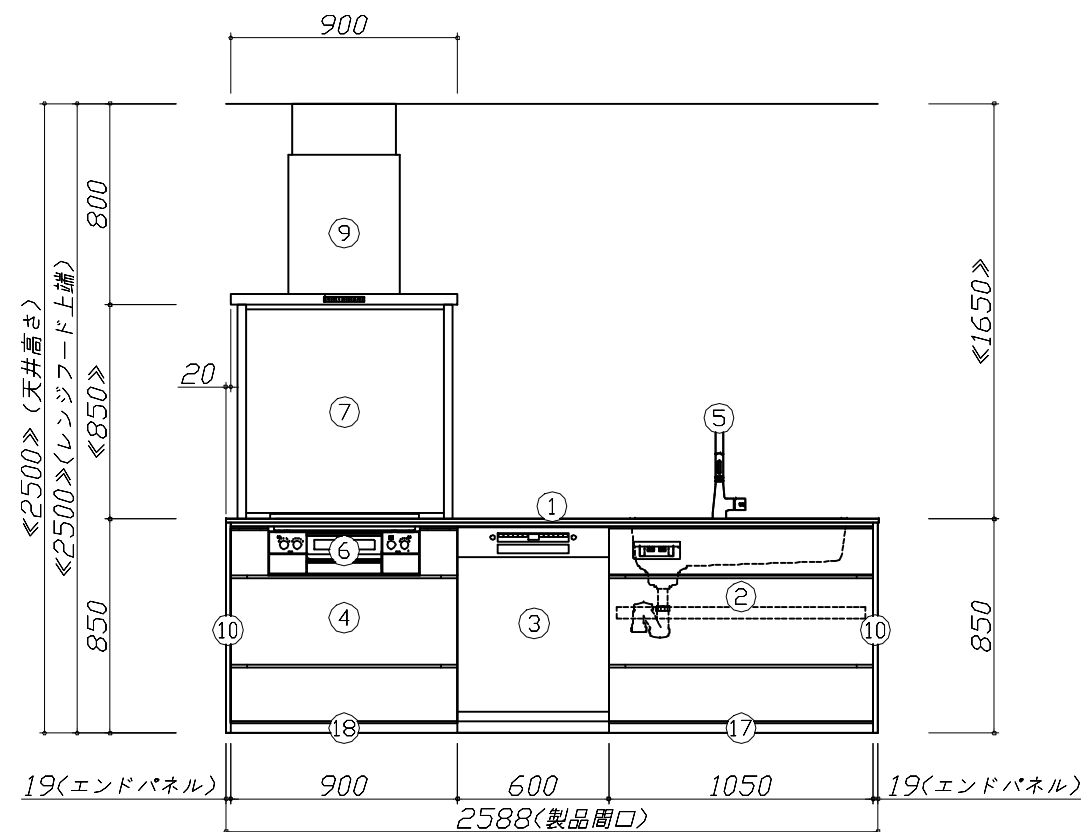
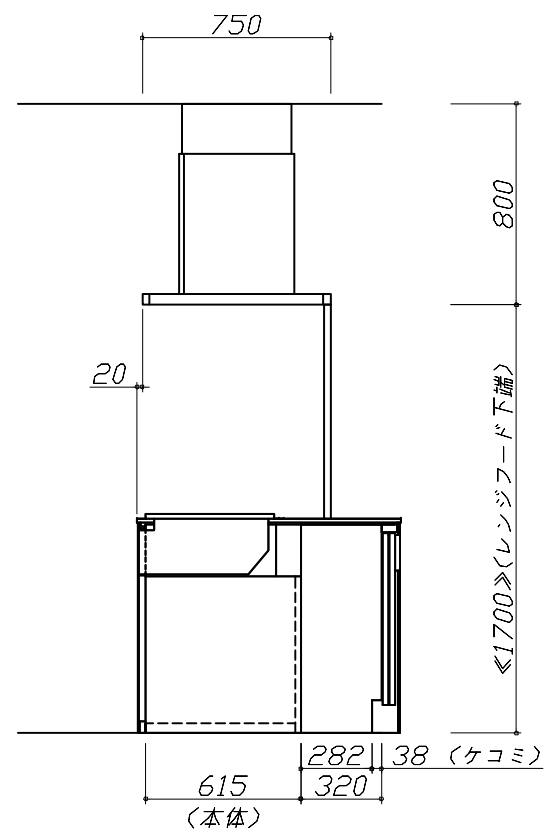
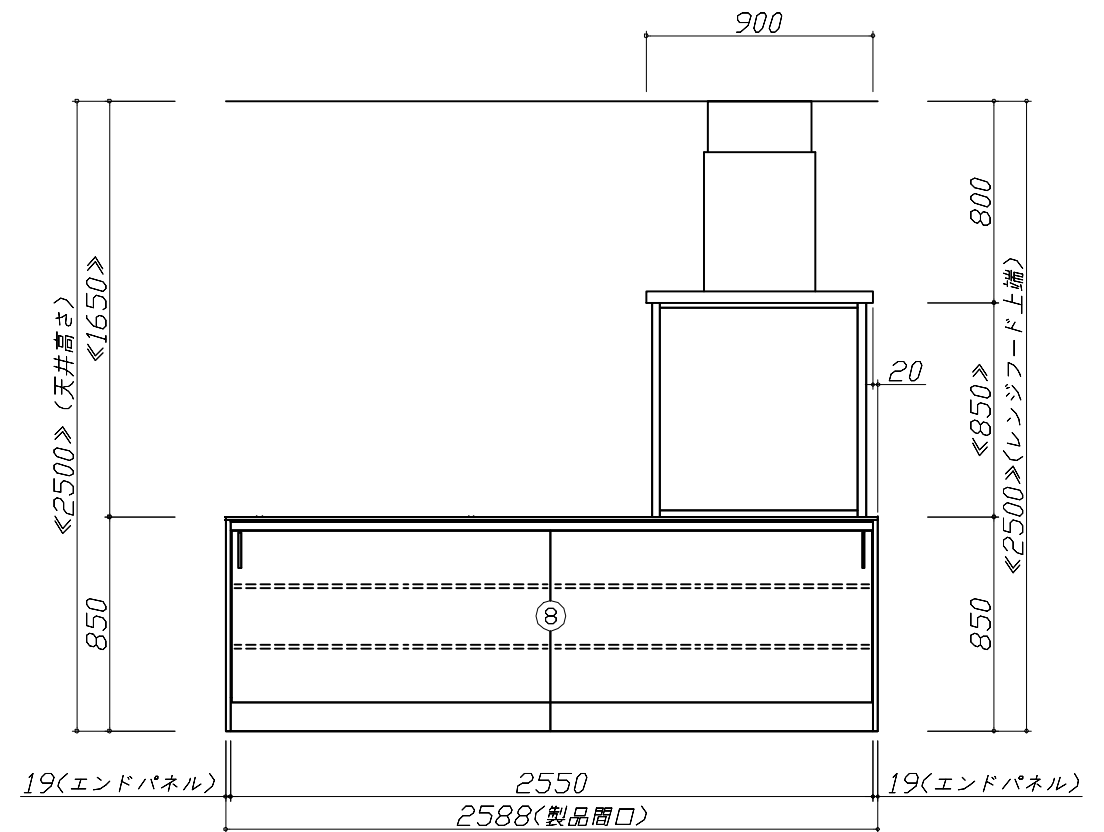
- ・天井高さ、吊戸棚・レンジフード取付高さをご確認ください。
- ・◀ ▶内寸法は参考寸法です。
- ・ハイグレード人天・クォーツ天板の場合、実際の天板高さは+2mmになります。

■表示記号について

- ・KP：キッチンパネル
- ・▽：設置基準線



- 必ずご確認ください。
  - ・天井高さ、吊戸棚・レンジフード取付高さをご確認ください。
  - ・《 》内寸法は参考寸法です。
  - ・ハイグレード人天・クォーツ天板の場合、実際の天板高さは+2mmになります。
- 表示記号について
  - ・KP：キッチンパネル
  - ・▽：設置基準線

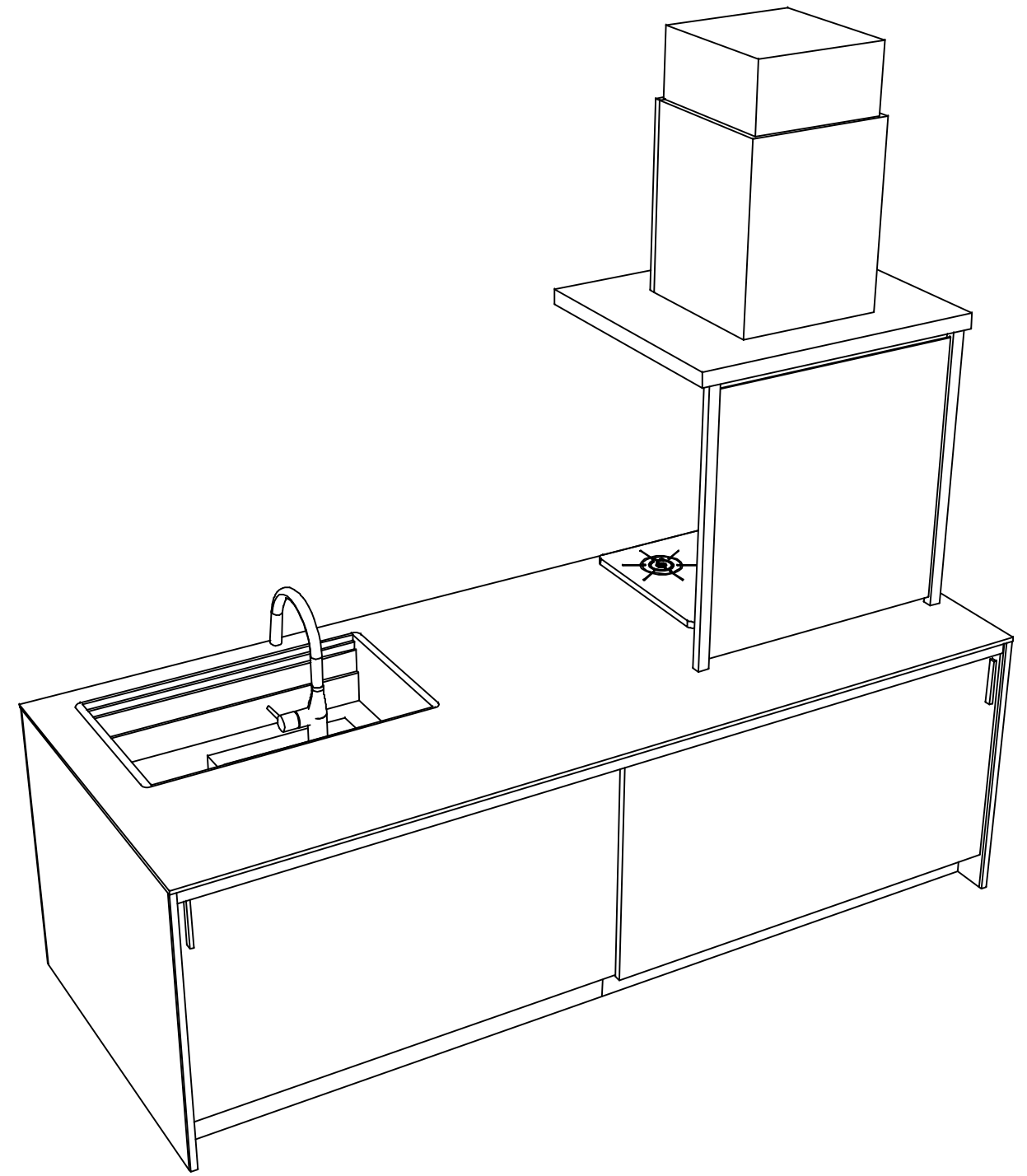
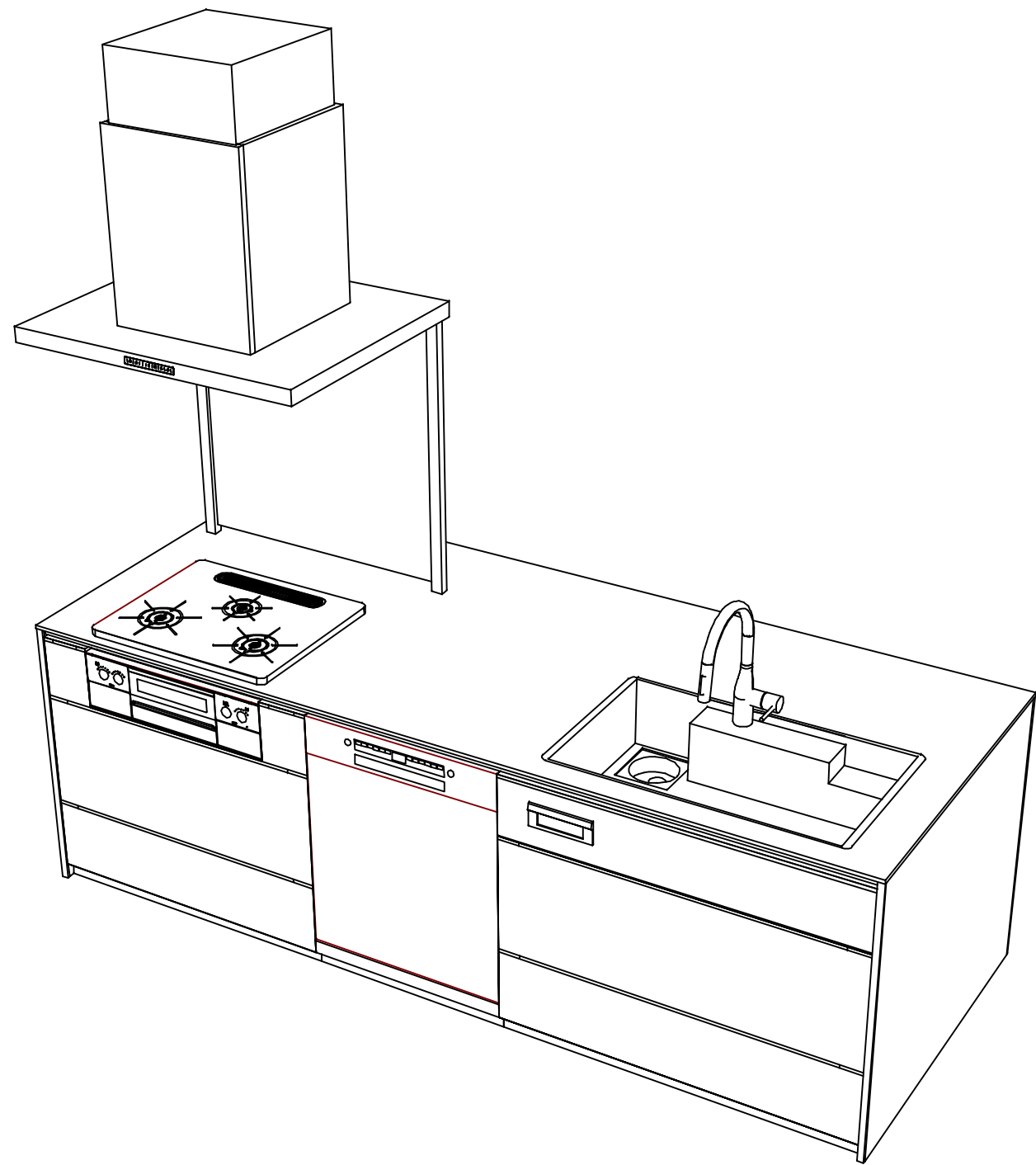


**Takara standard**  
タカラスタンダード株式会社

現場名称： LE-2-L1S(QCG) SK2様邸  
現場番号： C2457821  
山形営業所

ホーローシステムキッチン LEMURE レミュー  
プラン番号： 1305E-2408-0359T  
担当営業：

姿図 2 縮尺： 1 / 30  
作成日： 2024年8月29日  
担当アドバイザー：



**Takara standard**  
 タカラスタンダード株式会社

現場名称： LE-2-L1S(QCG) SK2様邸  
 現場番号： C2457821  
 山形営業所

ホーローシステムキッチン LEMURE レミュー  
 プラン番号： 1305E-2408-0359T  
 担当営業：

姿図 3 縮尺： 1 / 30  
 作成日： 2024年8月29日  
 担当アドバイザー：

縮尺：A3サイズ等倍