

ホーローシステムキッチン 御見積書

御名前 TRSIA-3-VWW(PW) 様

業者 様

商品名 Treasia トレーシア

作成日 2021年10月22日
プラン番号 1305E-2107-0212T
現場番号 C2458573

タカスタンダード株式会社
山形営業所
山形県山形市上町5丁目1番8号
TEL 023-644-8540 / FAX 023-644-8127

山形ショールーム
TEL 023-644-8508 / FAX 023-644-8597

商品
御見積金額 **¥1,060,000 (税込 ¥1,166,000)**

()内の価格は税込価格<税率10%>を表示しています。

(参考) 別途 商品組付費 ¥133,000 (税込 ¥146,300)

商品御見積金額には商品組付費は含まれておりません。
商品組付費は現場の状況により変動する事があります。
又、給水・給湯・ガス・ダクト・電気等の接続工事は含まれておりません。

担当営業	担当アドバイザー	プラン作成者
	片倉	小林

御見積仕様

(キッチン)

奥行	奥行65cm
キッチン本体サイズ	I型255cm
天板高さ	85cm
扉カラー	ウォルナットホワイト・シルバー・モール
キッチンパネル	パールホワイト
引手タイプ	レール引手タイプ
ワークトップ材質	アクリル人造大理石
カラー	ソリッドホワイト
水栓	ハンドシャワー水栓
食器洗い乾燥機	シンク下設置間口45cmタイプ
加熱機器	IHヒーター
レンジ機器	なし
ガス種	未定
周波数	50Hz

御確認事項

備考

グループ2 -58.900

--	--

御名前 TRSIA-3-VWW(PW)

様

現場番号	C2458573	プラン番号	1305E-2107-0212T	作成日	2021/10/22
------	----------	-------	------------------	-----	------------

御見積明細 キッチン

NO	商品名	仕様	品番	数量	単価	金額
1	人造大理石ワークトップ	アクリル人造大理石シンク(ホワイト)	AOIH255 TDL D	1	150,500	150,500
2	シンクキャビネット	スライド・シンク下食洗	F-RRXM105KL5(VWWVF)	1	94,500	94,500
3	食器洗い乾燥機	引出し式(シルバー色)	EW-45R2SMT	1	102,000	102,000
4	食器洗い乾燥機用前面パネル	扉同色	P-DWM45VL5(WWV)-1	1	8,000	8,000
5	調理台キャビネット	足元スライド(3段引出し)	F-TFVZ075-5(VWWVF)	1	86,500	86,500
6	コンロ用キャビネット	足元スライド、ミキリ対応	F-KTVZ075JR5(VWWVF)	1	81,500	81,500
7	水栓	エコタイプハンドシャワー水栓	KM5021TTKEC	1	33,500	33,500
8	電気加熱機器	IHヒーター両面焼き(シルバー色)	HTB-TS6MS	1	114,000	114,000
9	コンロ前パネル(レンジフード側)	マルチ収納対面用、パールホワイト	TMB-PKK90 (PW)	1	15,300	15,300
10	コンロ前パネル(リビング側)	マルチ収納対面用、扉同色	TMB-PKL90 (WW)	1	19,000	19,000
11	収納ユニット	マルチ収納対面用	TMC-S 165	1	31,500	31,500
12	カウンター下パネル	マルチ収納対面用、扉同色	TMB-PCK90H(WW)	1	7,500	7,500
13	カウンター下パネル	マルチ収納対面用、扉同色	TMB-PCS165(WW)	1	11,000	11,000
14	引戸本体	マルチ収納対面用、扉同色	ヒキド TMC128(WWV)	1	27,500	27,500
	引戸レールセット	マルチ収納対面用、シルバー	レールTMC255(V)	1	19,000	19,000
15	パネルモール	マルチ収納対面(OPセット・横化粧用)、シルバー	TMB-PKE-ルB(V)N	1	700	700
16	引戸収納棚板のみ	マルチ収納対面用、ホワイト	TMC-タナ 128L5W	1	14,500	14,500
17	引戸収納マガジンラック付	マルチ収納対面用、ホワイト	TMC-ラック128R5W	1	14,500	14,500
18	マルチ収納対面用カウンター	人造大理石、ソリッドホワイト	C-OB255KHL(A)	1	35,500	35,500
	【ベースキャビネット小計】			19		866,500
19	レンジフード(本体)	シロココファン、シルバー	VRAT-902ADR(V)	1	64,000	64,000
	レンジフード用前面パネル	扉同色	VZP-90-655HN(WW)	1	8,500	8,500
20	エンドパネル	扉同色	VEP-655HN(WW)	1	6,900	6,900
21	エンドパネル	マルチ収納対面用	EP-TMB-85L(WWV)-1	1	30,000	30,000
22	レンジフード別売部品	レンジフード横壁取付金具	TMB-VRAS01カナダ	1	9,500	9,500
23	台輪カバー	ホワイト	ダイカバ'-V3(W)	1	5,500	5,500
24	水切り	人大シンク用	ミズキリT	1	3,500	3,500
25	どこでもラック(アルミホロータイプ)	レードル掛け、パールホワイト	MGH-KH(W)	2	5,000	10,000
26	どこでもラック(スクエアタイプ)	ペーパーホルダー	MGSK-ペーパーホルダー(W)	1	1,700	1,700
27	どこでもラック	フキン掛け(上面取付タイプ)	MGSK-ウエフキンカケ (W)	1	2,500	2,500
28	間仕切り名人	Hタイプ、間口45・60cm用	MGマジキリJ HL 1	2	3,400	6,800

御名前 TRSIA-3-VWW(PW)

様

現場番号	C2458573	プラン番号	1305E-2107-0212T	作成日	2021/10/22
------	----------	-------	------------------	-----	------------

御見積明細 キッチン

NO	商品名	仕様	品番	数量	単価	金額
29	間仕切り名人	Tタイプ、間口45・60cm用	MGマジキリP TL 1	3	3,900	11,700
30	水切りトレイ		ミズキリトレイ	1	3,900	3,900
31	コンセント	マルチ収納対面用	TMBコンセントボックス	1	3,500	3,500
キッチン合計				37		¥1,034,500

御見積明細 キッチンパネル

NO	商品名	仕様	品番	数量	単価	金額
1	ホーローキッチンパネルPタイプ	サイドパネル、パールホワイト	PZS-90 (PW)	1	17,000	17,000
2	KP用エッジセット	樹脂製、ホワイト	KPEッジセットJ (MW)-2	1	2,800	2,800
3	パネル施工キット	シリコン色(ホワイト)	パネルセコウキットS(W)-1	1	5,700	5,700
キッチンパネル合計				3		¥25,500

商品総合計	40	¥1,060,000
-------	----	------------

御見積明細の価格には消費税は含まれておりません。別途消費税が必要となります。

(参考) 別途 商品組付費

キッチン商品組付費 ¥99,000 (税込 ¥108,900)

キッチンパネル商品組付費 ¥34,000 (税込 ¥37,400)

商品組付費は現場の状況により変動する事があります。又、給水・給湯・ガス・ダクト・電気等の接続工事は含まれておりません。

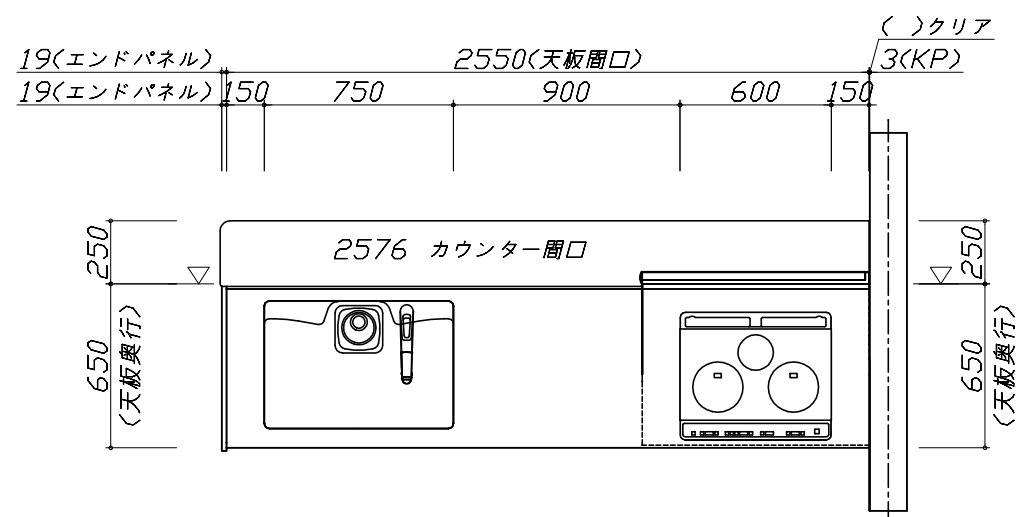
()内の価格は税込価格 < 税率10% > を表示しています。

■必ずご確認ください。

- ・天井高さ、吊戸棚・レンジフード取付高さをご確認ください。
- ・《 》内寸法は参考寸法です。

■表示記号について

- ・KP：キッチンパネル
- ・▽：設置基準線



Takara standard
タカラスタンダード株式会社

現場名称： TRSIA-3-VWW(PW)様邸

現場番号： C2458573

山形営業所

ホーローシステムキッチン Treasia トレーシア

プラン番号： 1305E-2107-0212T

担当営業：

姿図 1

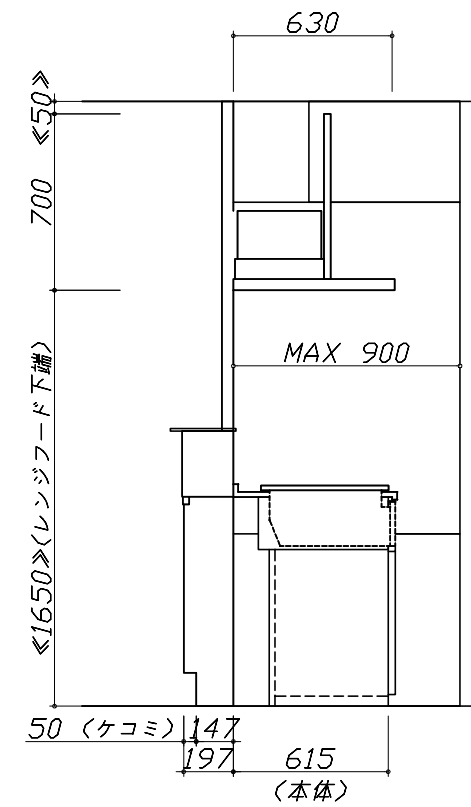
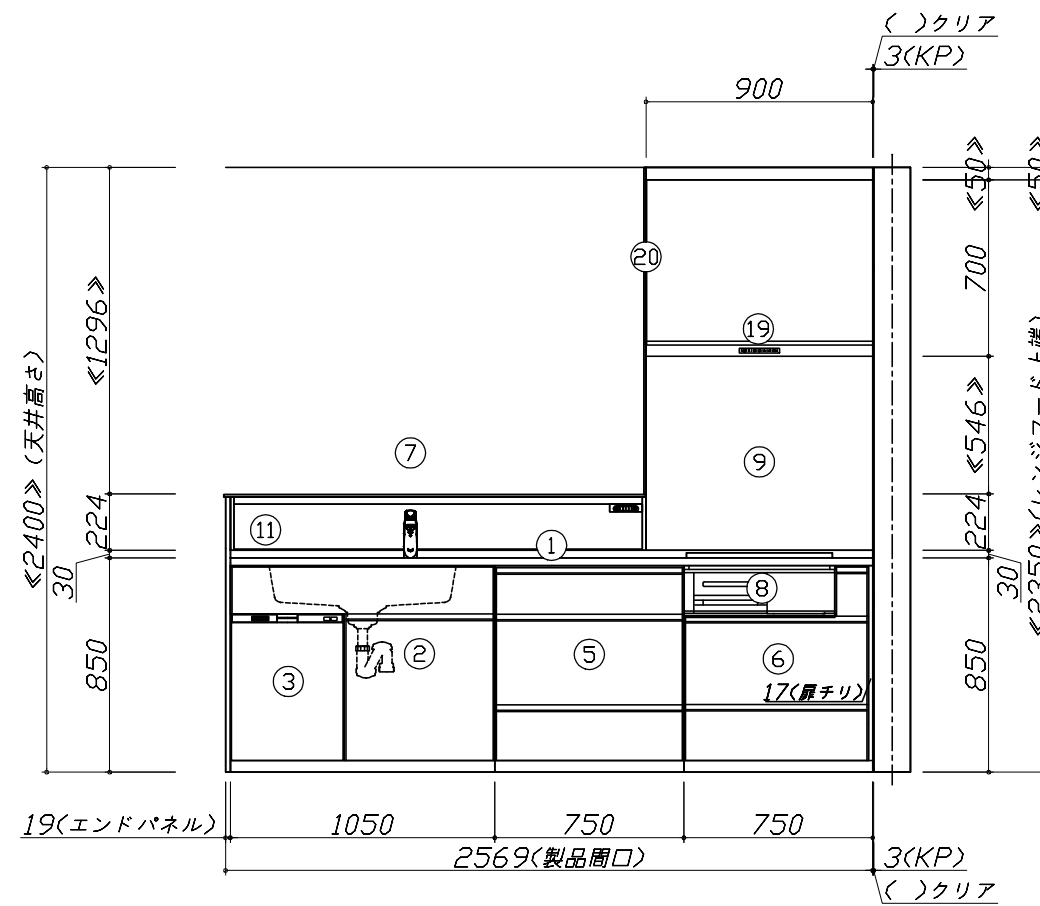
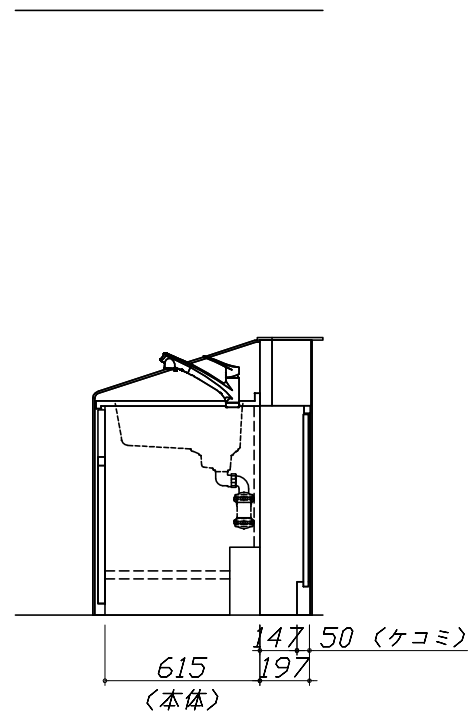
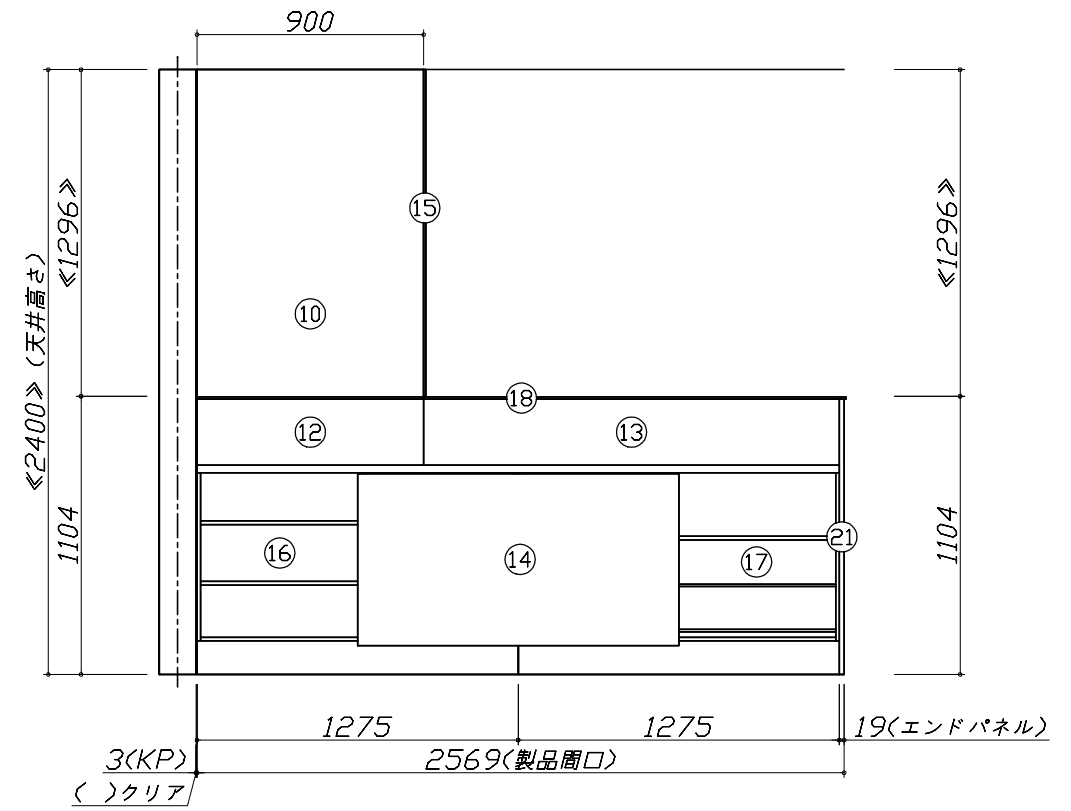
作成日： 2021年10月22日

担当アドバイザー： 片倉

縮尺： 1 / 30

縮尺： A3サイズ等倍

- 必ずご確認ください。
 - ・天井高さ、吊戸棚・レンジフード取付高さをご確認ください。
 - ・《 》内寸法は参考寸法です。
- 表示記号について
 - ・KP：キッチンパネル
 - ・▽：設置基準線



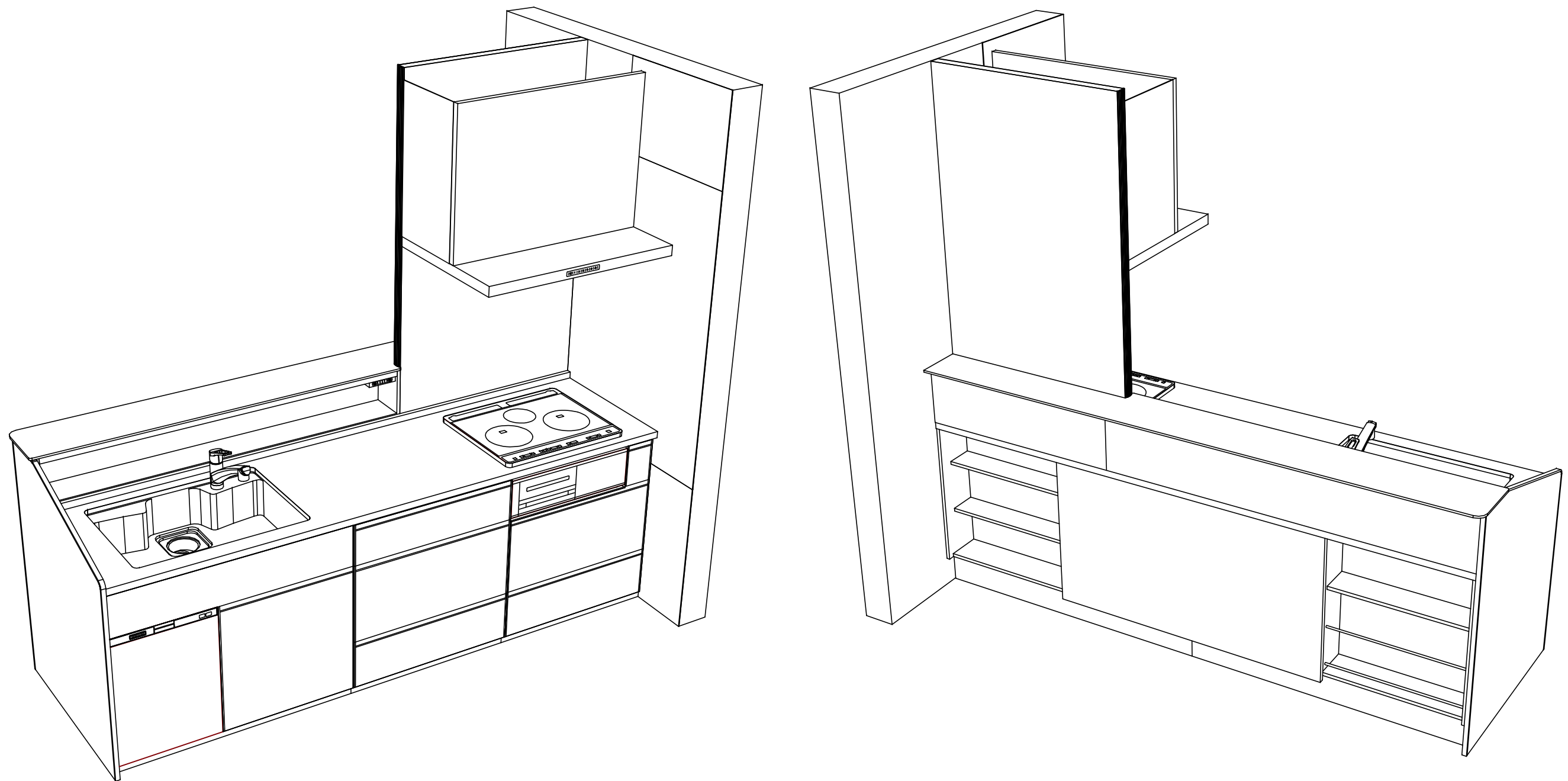
Takara standard
タカラスタンダード株式会社

現場名称： TRSIA-3-VWW(PW)様邸
現場番号： C2458573
山形営業所

ホーローシステムキッチン Treasia トレーシア
プラン番号： 1305E-2107-0212T
担当営業：

姿図 2
縮尺： 1 / 30
作成日： 2021年10月22日
担当アドバイザー： 片倉

縮尺：A3サイズ等倍



Takara standard
 タカラスタンダード株式会社

現場名称： TRSIA-3-VWW(PW)様邸
 現場番号： C2458573
 山形営業所

ホーローシステムキッチン Treasia トレーシア
 プラン番号： 1305E-2107-0212T
 担当営業：

姿図 3
 縮尺： 1 / 30
 作成日： 2021年10月22日
 担当アドバイザー： 片倉

縮尺：A3サイズ等倍

■商品仕様概要

商品仕様	商品シリーズ	ホーローシステムキッチン TREASIA トレーシア		
	タイプ	足元スライドタイプ		
	扉カラー	ウォルナット・シルバー		
	引手種類	レール引手タイプ		
	天板形状・開口	I型255cm		
		-		
	奥行	奥行65cm		
	天板高さ	85cm		
	キッチンパネル	有		
	キッチンパネルカラー	パールホワイト		
見切り・エッジ材	樹脂製			

■商品仕様書（キッチン側）

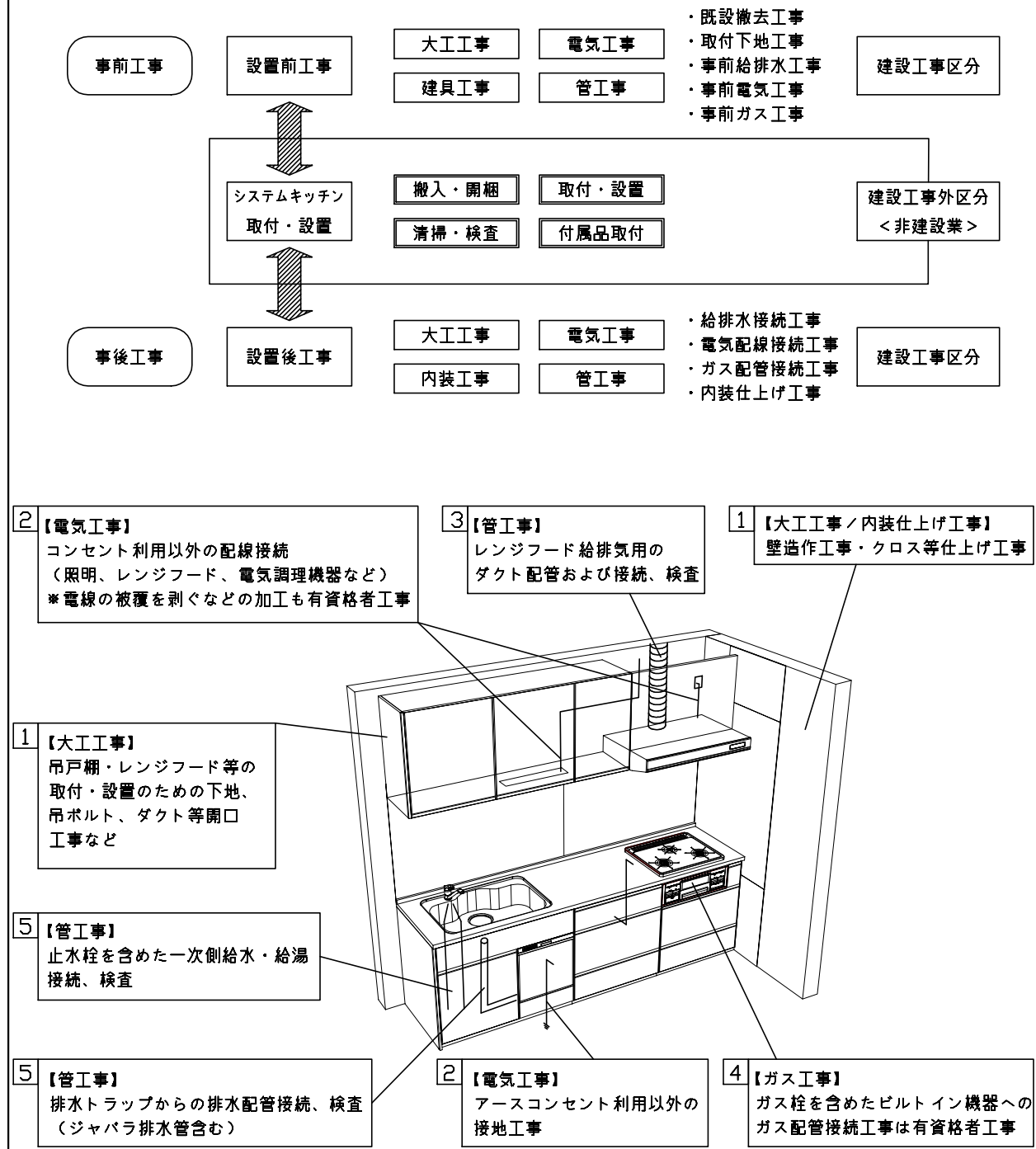
品目	仕様			備考
天板	材質	アクリル人造大理石	色	ソリッドホワイト
	シンク	アクリル人造大理石シンク	色	ホワイト
	部品	-		
		-		
		ミスト切		
		-		
下台	本体	ホーロー製	色	ホワイト
	底板	ホーロー製		
	引出し	ホーロー製		
	レール・丁香	ソフトクローズレール		
	部品(標準)	かくせるホーローボックス		
	部品(オプション1)	-		
	部品(オプション2)	-		
設備仕様(下台)	水栓1	KM5021TTKEC		
	水栓2	-		
	食器洗い乾燥機	EW-45R2SMT	色	シルバー
	加熱機器(本体)	HTB-TS6MS	色	シルバー
	加熱機器(トッププレート)	ガラストップ	色	ブラック
吊戸棚	加熱機器(レンジ)	-		
	本体	-		
	耐震ラッチ	-		
レンジフード	部品	-		
	品名	VRAT-902ADR(V)	色	シルバー
	ファン仕様	シロココファン(排気タイプ)		
	部品	-		
	部品	TMB-VRAS01カガ		
設備仕様(上台)	照明ユニット	-		
	アイラック	-		
	電動昇降吊戸棚	-		
	昇降棚	-		
エンドパネル	材質	-		
	材質	ホーロー製	色	ウォルナットホワイト
天井幕板	品名	-		

■商品仕様書（周辺収納側）

品目	仕様		備考
周辺仕様	周辺扉カラー	-	
	周辺引手タイプ	-	
	キッチンパネル	-	
ツールユニット	本体	-	
	底板	-	
	引出し	-	
	レール	-	
	丁香	-	
	耐震ラッチ	-	
カウンターユニット	部品	-	
	本体	-	
	底板	-	
家電収納	レール	-	
	丁香	-	
	部品	-	
周辺カウンター	本体	-	
	材質	-	
吊戸棚	耐震ラッチ	-	
	部品	-	
設備仕様(上台)	アイラック	-	
エンドパネル	材質	-	
天井幕板	品名	-	

基本工事区分について

本説明書は、キッチンの本体組立・設置と関連工事（建設工事）である 大工工事、電気工事、ガス配管工事、管工事（給排水）などと区別して説明しています。
 建設工事は関連する法令・規定に従って法的有資格者による工事が必要になります。
 流通業者様からの発注で下請けとして本体の「取付・設置」を行う場合は、建設工事部分とキッチン本体「取付・設置」を区別して行ってください。
 設置前工事、設置後工事の一部でも含む場合は、建設工事となります。



■システムキッチン 工事区分

参考：キッチン・バス工業会『工事区分ガイドライン』

工事区分	部位 (図)	業種区分	作業名称(区分)	建設工事		建設工事外		作業内容
				大工 工事	管 工事	電気 工事	設備・ ガス機器 設置	
設置前工事	1 3	大工 管	外壁の開口工事	○	○			レンジフードのダクト用の建築壁の穴あけ工事
			建築壁の下地処理工事	○				ウォールキャビネット等の取付のための壁下地処理工事
			幕板取付壁下地処理工事	○				天井・壁等の幕板等取付のための下地処理工事
			アンカー、吊ボルト工事	○				吊戸棚、レンジフード等のアンカー、吊ボルト工事
			換気機器用ダクトの関連工事		○	○		建築物の事前ダクト配管等の工事
	2	電気	キッチンパネル下地処理工事	○				キッチンパネルを貼るための建築壁の下地処理工事
			レンジフードの電気工事			○		建築の屋内配線と配線器具(コンセント)工事
			IH調理機器の電気工事			○		IH調理機器専用の200Vの事前電気工事
			ウォールキャビネット部分の電気工事			○		照明器具等の電気工事
			電動昇降吊戸棚の電気工事			○		電動昇降吊戸棚の専用電源・アース工事
4	ガス	食器洗い乾燥機の電源・アース工事			○		食器洗い乾燥機の専用電源・アース工事	
		ガス調理機器のガス配管工事		○			ガス調理機器用の事前ガス配管工事	
5	管	排水配管の立上げ工事		○			キッチン排水用の所定位置への排水配管立上げ工事	
		給水・給湯配管の立上げ工事		○			キッチン専用の所定位置への給水給湯配管立上げ工事	
		食器洗い乾燥機の給排水配管工事		○			食器洗い乾燥機用の専用給水(給湯)・排水配管工事	
システムキッチン 本体取付・設置		建設工事 外区分	キッチンパネルの取付 【注記 1】				<input type="checkbox"/>	製品を加工して建築下地へ取付
			製品間のシリコン充填 【注記 2】				<input type="checkbox"/>	製品間の隙間を仕上げる処理作業
			レンジフードの取付 【注記 1】				<input type="checkbox"/>	本体及び化粧パネルを取付ける作業
			ウォールキャビネットの取付				<input type="checkbox"/>	ウォールキャビネットを取付ける作業
			電動昇降吊戸棚の取付				<input type="checkbox"/>	電動昇降吊戸棚を取付ける作業
			ベースキャビネット・ワークトップの取付				<input type="checkbox"/>	ベースキャビネット・ワークトップの組立・調整して設置する作業
			排水部品の組立 【注記 3】				<input type="checkbox"/>	排水部品とシンクの組立
			水栓類の組立・ワークトップへの取付 【注記 1】				<input type="checkbox"/>	水栓、浄水器同梱部材の組立(ワークトップへの取付)
			ビルトイン機器の取付 【注記 1】				<input type="checkbox"/>	ビルトイン機器のキッチン本体への組込作業
			試運転・完成検査 【注記 4】				<input type="checkbox"/>	完成後の試運転、性能確認検査
設置後工事		2 3	ウォールキャビネット照明器具工事			○		事前配線の電源線と照明器具の接続、検査
			電気配線器具の取付			○		スイッチ、コンセント等の電気配線工事
			レンジフードとダクト接続工事		○			建築ダクトとレンジフードの接続、検査
		4	ガス	その他電化機器の工事			○	電化機器と電源線、アースの接続工事
		5	管	ガス調理機器のガス配管接続工事				<input type="checkbox"/>
給水・給湯配管と水栓の接続工事				○			給水・給湯の一次側と水栓の接続、検査	
			給水・給湯配管とオプション機器の接続工事		○		オプション機器と一次側給排水の接続、検査	
			建築側排水配管への接続工事		○		キッチン排水配管と建築側排水配管の接続、検査	

※【注記 1】原則、現場支給製品は支給側で取付実施とする
 ※【注記 2】当社製品のみ実施する場合が多い。但し、現場により打合せにて作業範囲を決定する場合がある
 ※【注記 3】給排水配管の仕様や状況により、排水部品の組立作業範囲を打合せにて決定する
 ※【注記 4】製品の完成検査、試運転は、工事完成後に行う場合が多い。但し、原則、商品取付完了時に検査、試運転が可能な範囲のみキッチン設置者が実施する

■必ずご確認ください。

- ・天井高さ、吊戸棚・レンジフード取付高さをご確認ください。
- ・《 》内寸法は参考寸法です。

■設備図の見方、表示記号について

- ・寸法はキッチンパネル厚みとクリア寸法を含んでいません。
- ・KP：キッチンパネル
- ・▽：設置基準線

■必ずお読みください

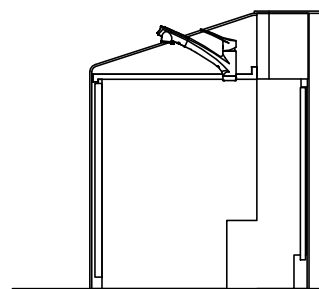
1)以下の工事・部材は別途ご用意ください。

- ・周囲躯体、仕上げ、取付用下地工事
- ・ダクト工事、壁面開口、屋外化粧カバー取付等
- ・給排水配管、電気配線、ガス配管及び接続工事

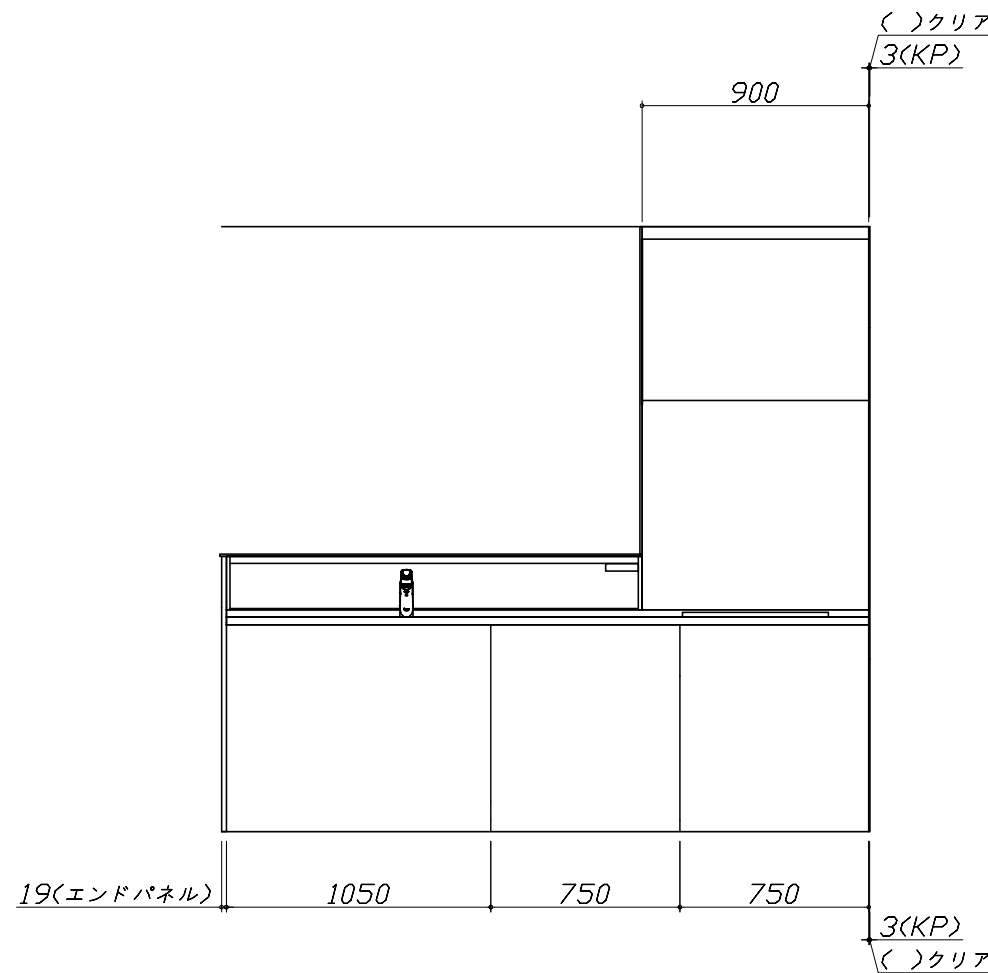
2)本体の取付以外の関連工事は法的有資格者による工事が必要になります。

- ・大工工事、電気工事、ガス配管工事、管工事、建具工事等

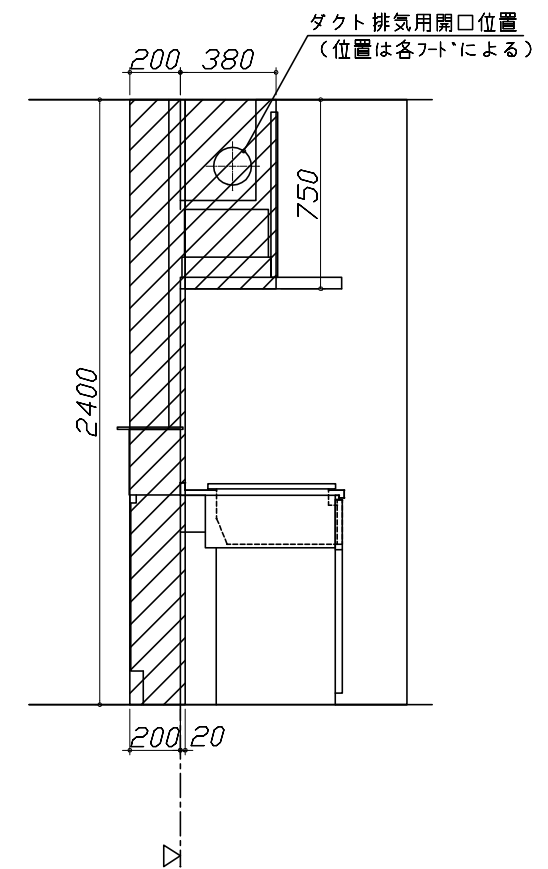
3)キッチンパネルを設置する壁面下地は
 プラスターボード仕上げをお願いします。



固定下地位置



固定下地位置



固定下地位置

■必ずご確認ください。

- 天井高さ、吊戸棚・レンジフード取付高さをご確認ください。
- 《 》内寸法は参考寸法です。

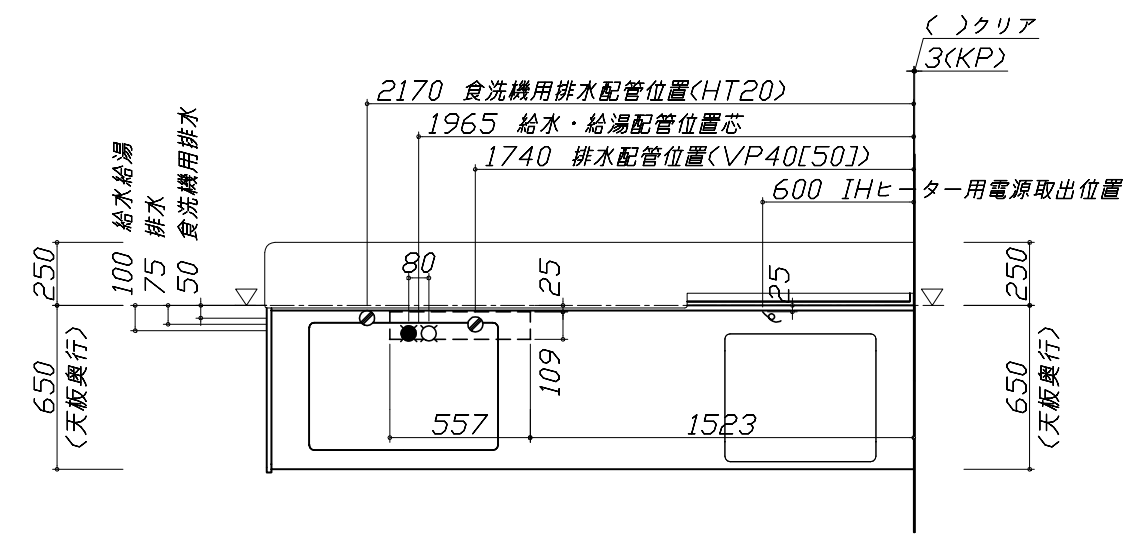
■設備図の見方、表示記号について

- 寸法はキッチンパネル厚みとクリア寸法を含んでいません。
- KP：キッチンパネル
- ▽：設置基準線

■設備記号

記号	記号の意味	記号	記号の意味
○	給水位置	⊖	コンセント位置
●	給湯位置	⊖E	7-ス付コンセント位置
⊘	排水位置	⊖ET	7-スターミナル付コンセント位置
⊙	ガス配管位置	g	電源取出位置
⊕	電源位置		

⊖ : 点検口



■必ずお読みください

1)以下の工事・部材は別途ご用意ください。

- 周囲躯体、仕上げ、取付用下地工事
- ダクト工事、壁面開口、屋外化粧カバー取付等
- 給排水配管、電気配線、ガス配管及び接続工事

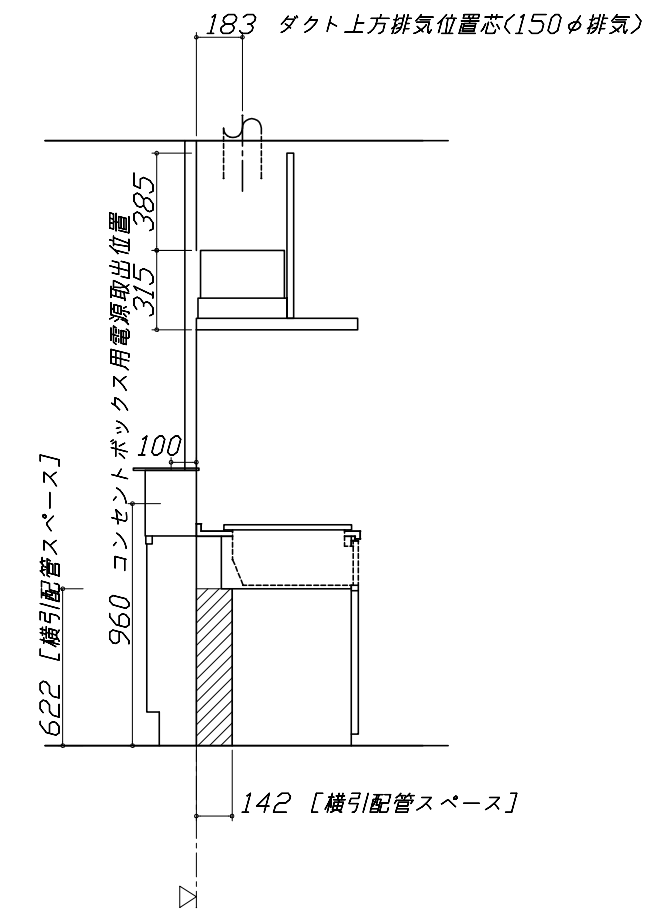
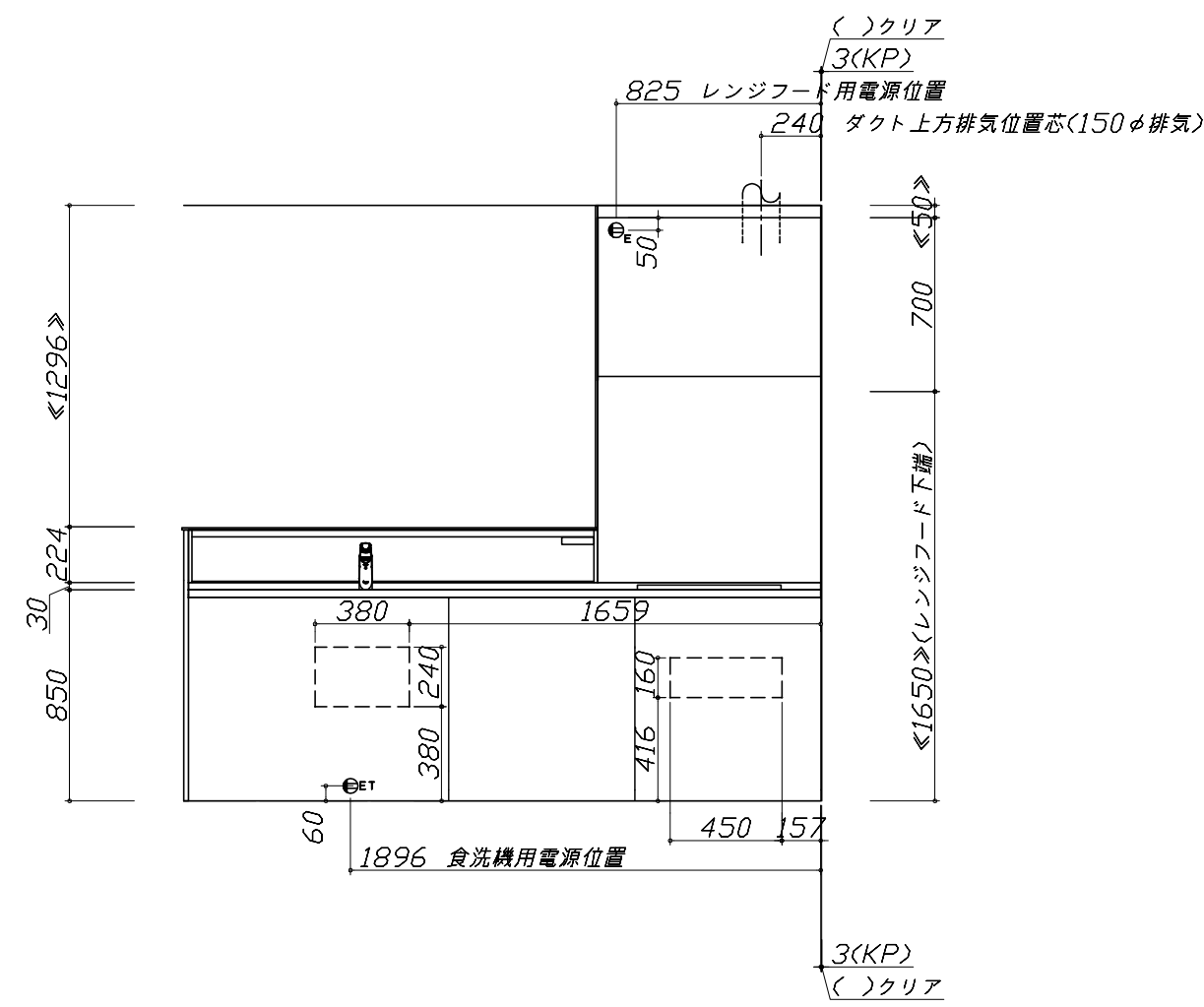
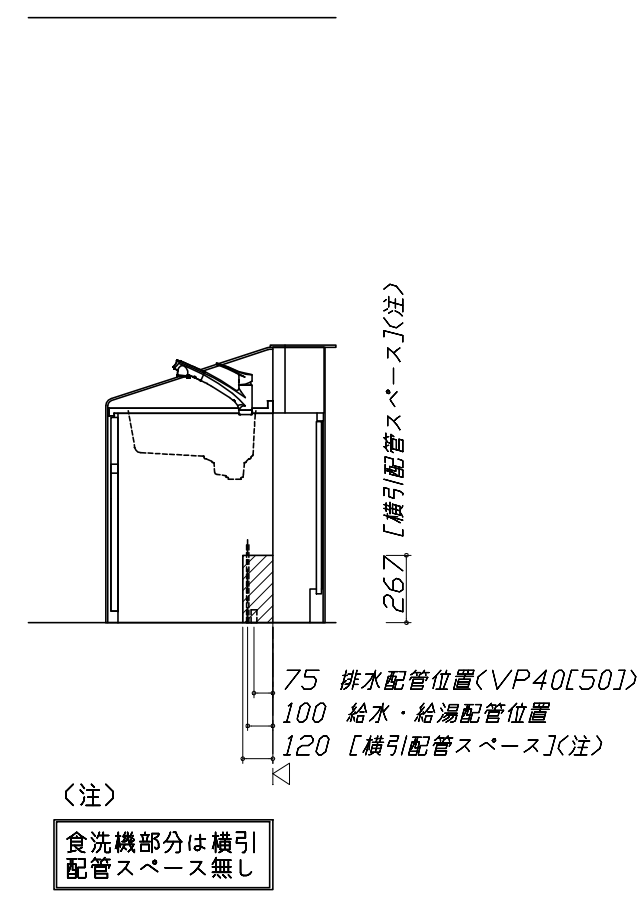
2)本体の取付以外の関連工事は法的有資格者による工事が必要になります。

- 大工工事、電気工事、ガス配管工事、管工事、建具工事等

■機器類電源詳細

番号	機器名	仕様	記号
1	食洗機用電源	15A-125V E付埋込コンセント	⊖ET
2	レンジフード用電源	15A-125V E付埋込コンセント 消費電力145W	⊖E
3	IHヒーター用電源	30A-250V 单相200Vコンセント 消費電力5800W	g
4	コンセントボックス用電源	15A-100V コード必要長さは詳細図参照	g

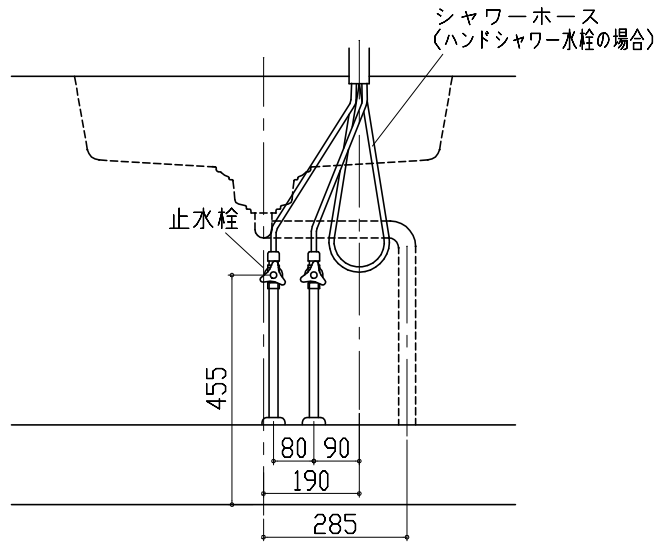
※ダクト配管可能範囲は詳細図参照



人大シンク給水排水配管例図

給水給湯壁出し配管の場合
止水栓位置にアングル止水栓を取り付けてください。
(止水栓は別途)

管工事

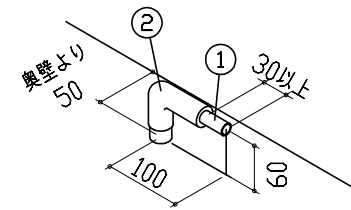
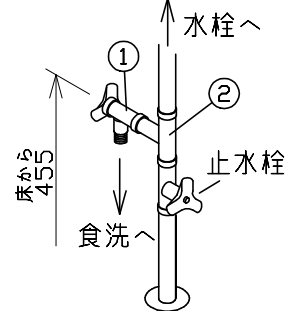


シンク下食器洗い乾燥機 配管例図

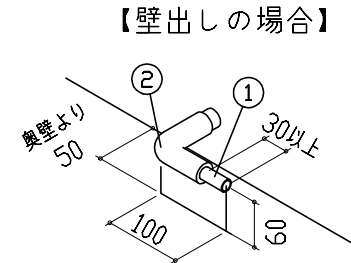
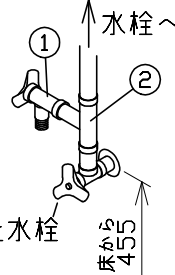
<給湯(水)配管例>
【床立上げの場合】

管工事

<排水配管例>
【床立上げの場合】



【壁出しの場合】



■必要部材

- ①止水栓
 - ②片ナットチーズ
- (給湯の場合は耐熱配管)

*水栓の給水(湯)管より分岐しますので、食器洗い乾燥機専用の給水(湯)管は不要です。
*必要部材は建築側用意となります。

■必要部材

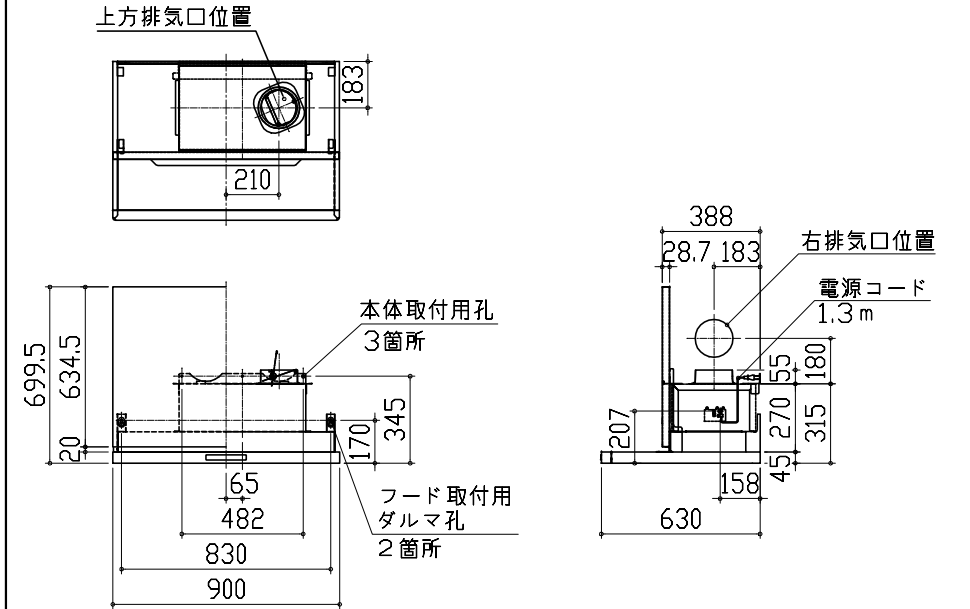
- ①HT20
 - ②エルボ
- (耐熱塩ビ使用のこと)

*必要部材は建築側用意となります。

レンジフード詳細図

<VRAT-902 R排気>

右排気口位置はアルミダクト使用時の参考寸法です。
実際の排気用接続部品の開口部寸法はφ148です。



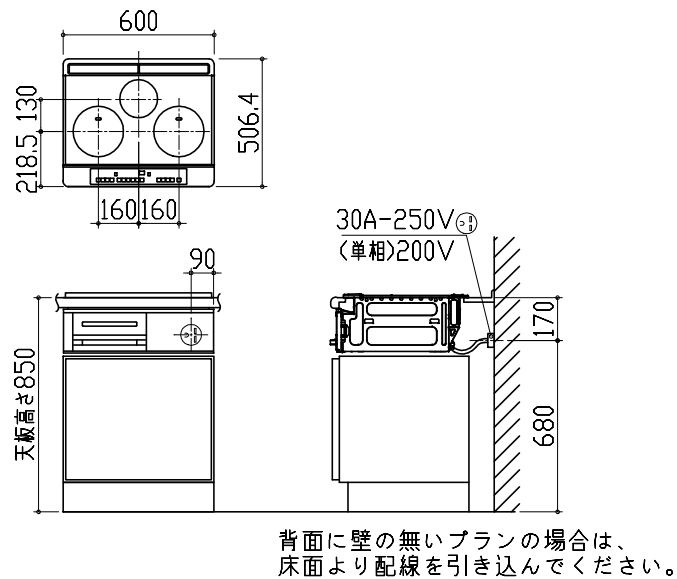
消費電力:145W

電気配線例図

<HTB-TS6MS>

電源は200V30A以上の専用回路を設けてください。

電気工事



消費電力:5800W

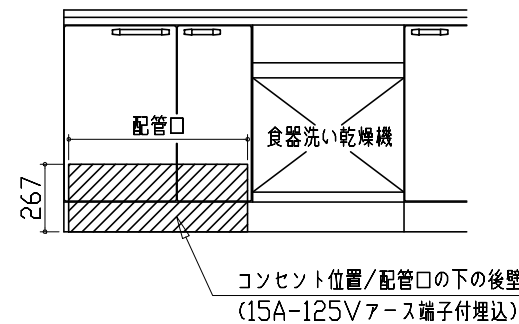
シンク下食器洗い乾燥機 電気配線例図

<EW-45R2SMT>

電気工事

電源は100V15A以上の専用回路を設けてください。

*本体を設置する場所の背壁(図の斜線部)に給・排水工事部分を避けて125V、15Aのアースターミナル付埋込みコンセントを設け、これに電源電線、アース線を配線してください。

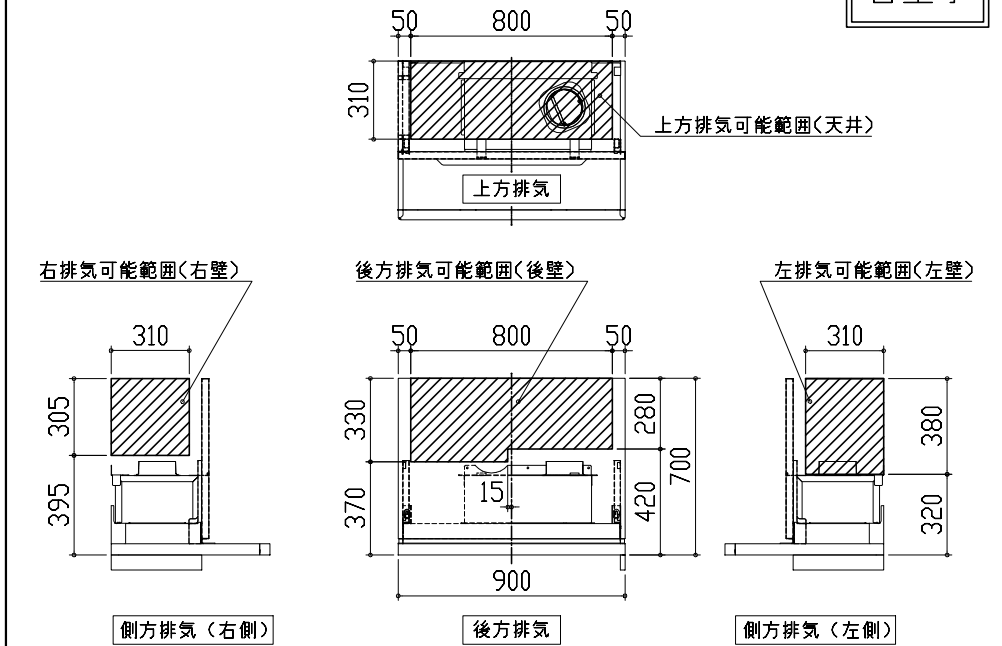


消費電力:527W

レンジフード詳細図 ダクト配管可能範囲

<VRAT 風圧シャッター R排気>

管工事



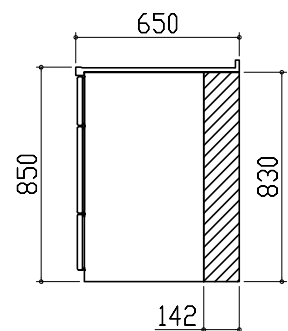
注)
●本図はアルミダクトφ150を使用した場合の配管可能範囲である。
断熱材を取付ける場合は厚みを考慮すること。
●リフォーム時など、既設の壁排気口を利用する場合、P変換アタッチメント(別売)を使用すること。

横引配管有効寸法 詳細図

【調理キャビネット】

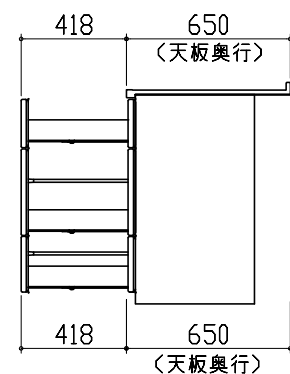
▨ : 配管スペース

足元スライド標準タイプ



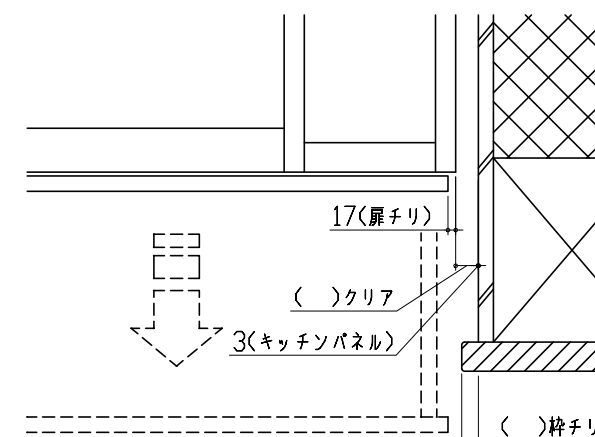
キャビネット引出寸法 詳細図

【調理キャビネット】



エンド取り合い詳細図

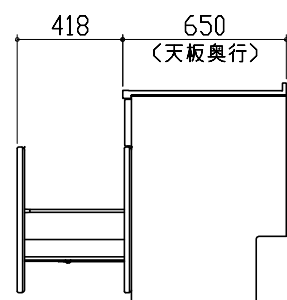
【キッチン本体 右側】



■ 留意事項
引出しを開けたときにドア枠・窓枠・巾木と干渉しないようクリアを確保してください。

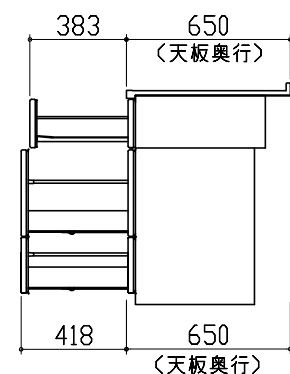
キャビネット引出寸法 詳細図

【シンクキャビネット】



キャビネット引出寸法 詳細図

【コンロキャビネット】

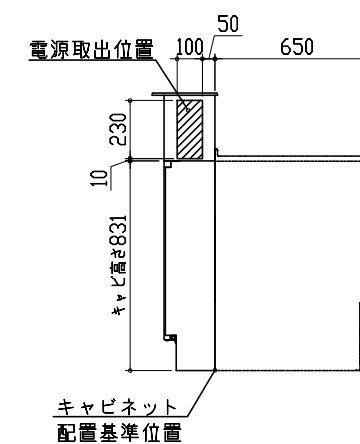


コンセントボックス用電源取出位置図

本図は、左勝手の場合です。

電気工事

電源は100V15A以上の専用回路を設けてください。



【電源線長さ一覧】

プラン	電源長さ
I型・ホーローパネルタイプ	1500mm
I型・オープンタイプ	
L型	600mm
II列型	
I型・造作壁タイプ	

消費電力：1500W