

ホーローシステムキッチン 御見積書

御名前 仙台-山形SR SK7 様

業者 TRSIA-7-VTW(QCG) 様

商品名 Treasia トレーシア

作成日 2020年12月17日
 プラン番号 1305E-2012-0032T
 現場番号 A6797503

タカスタンダード株式会社
 山形営業所
 山形県山形市上町5丁目1番8号
 TEL 023-644-8540 / FAX 023-644-8127

山形ショールーム
 TEL 023-644-8508 / FAX 023-644-8597

商品
 御見積金額 **¥1,010,800 (税込 ¥1,111,880)**

()内の価格は税込価格<税率10%>を表示しています。

(参考) 別途 商品組付費 ¥98,000 (税込 ¥107,800)

商品御見積金額には商品組付費は含まれておりません。
 商品組付費は現場の状況により変動する事があります。
 又、給水・給湯・ガス・ダクト・電気等の接続工事は含まれておりません。

担当営業	担当アドバイザー	プラン作成者
		片倉

御見積仕様

(キッチン)

奥行	奥行65cm
キッチン本体サイズ	L型255cm x 180cm
天板高さ	85cm
扉カラー	コンクリートホワイト・シルバー・モールド
キッチンパネル	なし
引手タイプ	ハンドル引手タイプ
ワークトップ材質	アクリル人造大理石
カラー	ソリッドライトグレー
水栓	シングルレバー水栓
食器洗い乾燥機	なし
加熱機器	IHヒーター
レンジ機器	なし
ガス種	LPG
周波数	50Hz

御確認事項

備考

御名前 仙台-山形SR SK7

様

現場番号	A6797503	プラン番号	1305E-2012-0032T	作成日	2020/12/17
------	----------	-------	------------------	-----	------------

御見積明細 キッチン

NO	商品名	仕様	品番	数量	単価	金額
1	人造大理石ワークトップ	ユーティリティシンクE	A7LS255X180PARN	1	202,500	202,500
2	シンクキャビネット	足元スライド	F-RNVM120K-5(VTWVG	1	158,000	158,000
3	コーナー調理台キャビネット	スライド(網カゴ付)	F-CMXY105 R5(VTWVF	1	81,000	81,000
4	調理台キャビネット	足元スライド(3段引出し)	F-TFVZ060 -5(VTWVG	1	78,500	78,500
5	コンロ用キャビネット	足元スライド	F-KTVZ075 L5(VTWVG	1	79,500	79,500
6	水栓	シングルレバー水栓	KXS870JTC	1	14,000	14,000
7	電気加熱機器	IHヒーター両面焼き(シルバー色)	HTB-TS7TLS	1	155,000	155,000
【ベースキャビネット小計】				7		768,500
8	ウォールキャビネット		W-M A105 - (VTWVF-D	1	38,000	38,000
9	ウォールキャビネット		W-M A090 - (VTWVF-D	1	33,000	33,000
10	ウォールキャビネット	コーナー用	W-MC A060 - (VTWVF	1	29,500	29,500
11	ウォールキャビネット	レンジフード横タイプ	W-M A045ZR (VTWVF-D	1	20,500	20,500
12	レンジフード(本体)	シロココファン、シルバー	VMA-755AD R(V)	1	51,500	51,500
	レンジフード用前面パネル	扉同色	P-V75 (TW)	1	6,000	6,000
	レンジフード別売部品	ホーローパネル取付金具	Vカナゲセット VMA75	1	1,500	1,500
13	エンドカバー	扉同色	エンドカバーVA555(TW)	1	6,900	6,900
14	見切り対応フィラー	ウォールキャビネット用、ホワイト	ミキリW10(W)	1	1,000	1,000
15	見切り対応フィラー	下台用、ホワイト	ミキリタ10H(W)	1	700	700
16	エンドパネル	奥行65cmキャビネット用	EP-XN-85 (VTWVD	1	9,200	9,200
	エンドパネル用施工部材		EP-XNカナゲセットE	1		
17	台輪カバー	ホワイト	ダイヤカバーV3(W)	1	5,500	5,500
18	水切りプレート	ユーティリティシンクE用	SK ミズキリプレートUSE	1	3,500	3,500
19	水切りプレート	ユーティリティシンクE用	ミドル ミズキリプレートUSE	1	5,000	5,000
20	調理プレート	ユーティリティシンクE用	ミドル チョウリプレートUSE	1	5,000	5,000
21	まな板	ユーティリティシンクE用	マナイタUSE-1	1	5,500	5,500
22	ゴミポケット	ユーティリティシンクE用	ゴミポケットUSE	1	7,000	7,000
23	水切りネット	ユーティリティシンクE用	ミズキリネットUSE(A)	1	3,000	3,000
24	どこでもラック(アルミタイプ)	レードル掛け	MGD-KH(V)	1	5,000	5,000
25	どこでもラック(アルミタイプ)	小物置き	MGD-KR(V)	1	5,000	5,000
キッチン合計				28		¥1,010,800

御名前 仙台-山形SR SK7 様

現場番号	A6797503	プラン番号	1305E-2012-0032T	作成日	2020/12/17
------	----------	-------	------------------	-----	------------

商品総合計				28	¥1,010,800
-------	--	--	--	----	------------

御見積明細の価格には消費税は含まれておりません。別途消費税が必要となります。

(参考) 別途 商品組付費

キッチン商品組付費 ¥98,000 (税込 ¥107,800)

商品組付費は現場の状況により変動する事があります。又、給水・給湯・ガス・ダクト・電気等の接続工事は含まれておりません。

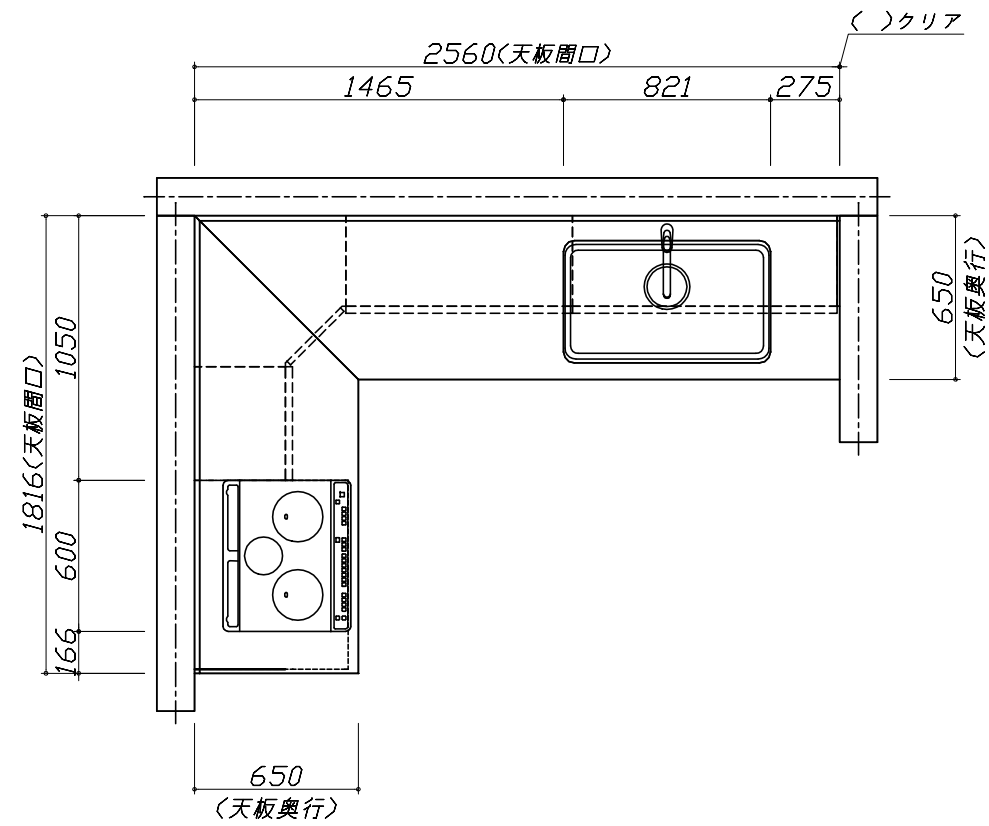
()内の価格は税込価格 < 税率10% > を表示しています。

■必ずご確認ください。

- ・天井高さ、吊戸棚・レンジフード取付高さをご確認ください。
- ・《 》内寸法は参考寸法です。

■表示記号について

- ・KP：キッチンパネル



Takara standard
タカラスタンダード株式会社

現場名称： 仙台-山形SR SK7様邸

現場番号： A6797503

山形営業所

ホーローシステムキッチン Treasia トレーシア

プラン番号： 1305E-2012-0032T

担当営業：

姿図 1

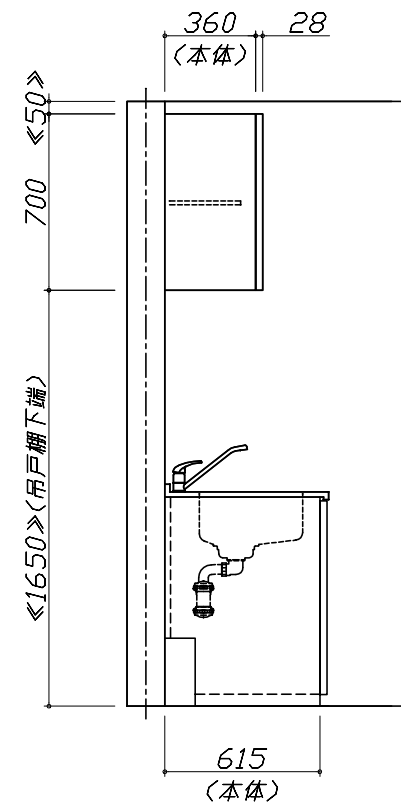
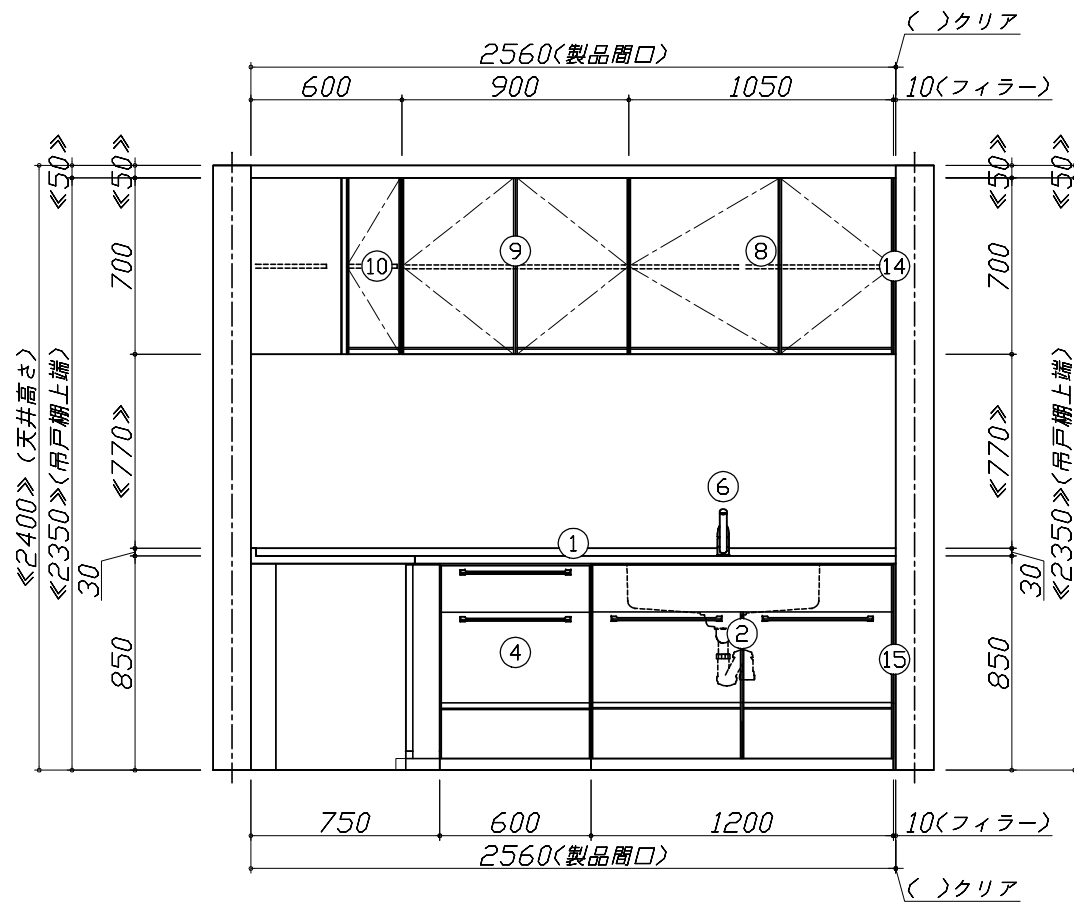
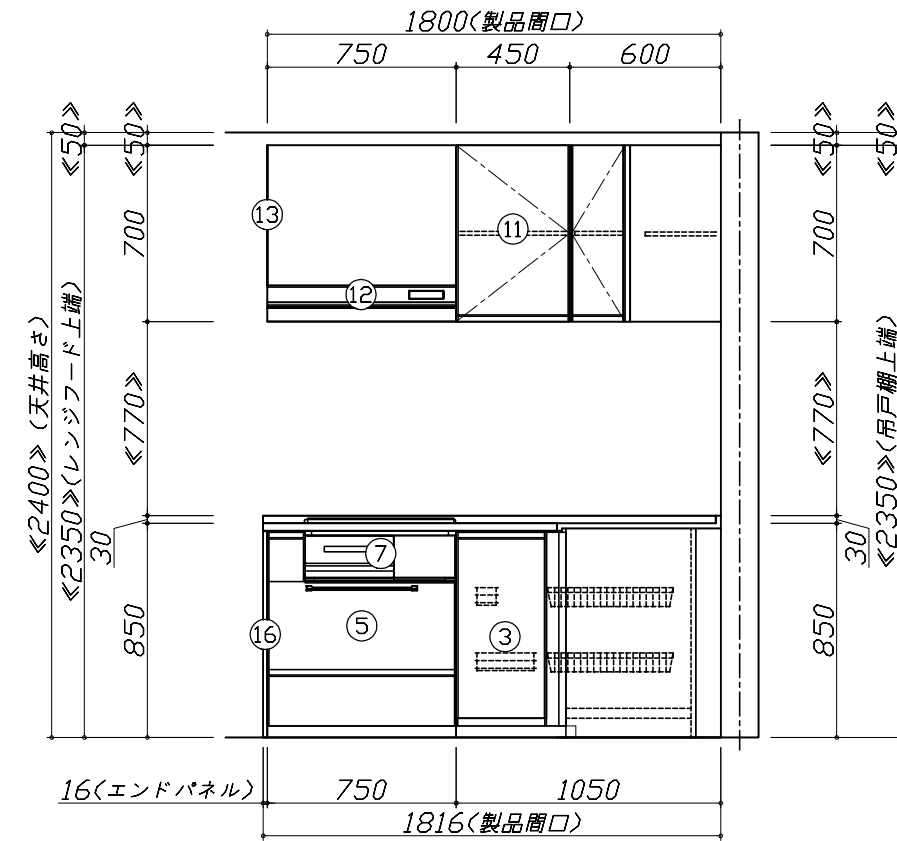
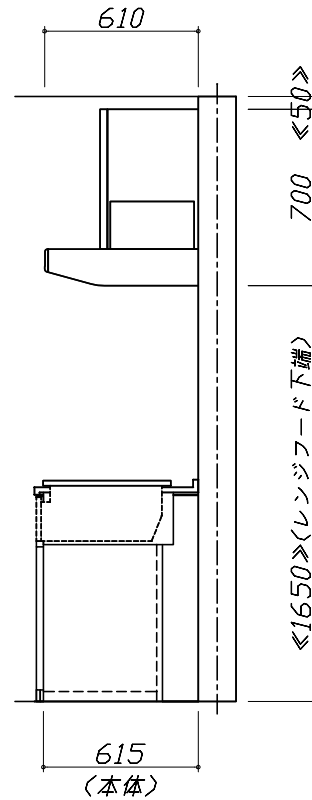
作成日： 2020年12月17日

担当アドバイザー：

縮尺： 1 / 30

縮尺：A3サイズ等倍

- 必ずご確認ください。
 - ・天井高さ、吊戸棚・レンジフード取付高さをご確認ください。
 - ・《 》内寸法は参考寸法です。
- 表示記号について
 - ・KP：キッチンパネル



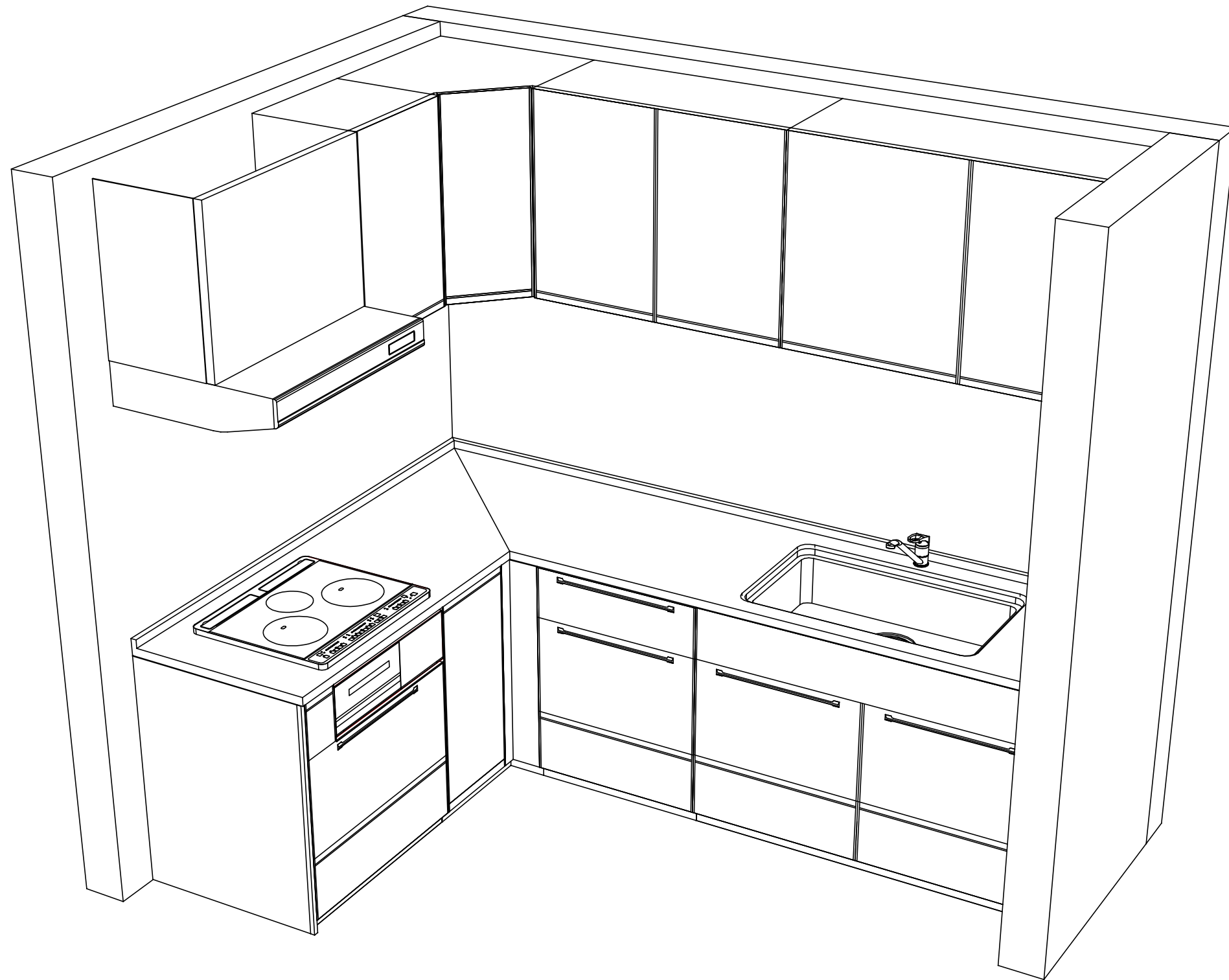
Takara standard
タカラスタンダード株式会社

現場名称： 仙台-山形SR SK7様邸
現場番号： A6797503
山形営業所

ホーローシステムキッチン Treasia トレーシア
プラン番号： 1305E-2012-0032T
担当営業：

姿図 2
縮尺： 1 / 30
作成日： 2020年12月17日
担当アドバイザー：

縮尺：A3サイズ等倍



Takara standard
 タカラスタンダード株式会社

現場名称： 仙台-山形SR SK7様邸
 現場番号： A6797503
 山形営業所

ホーローシステムキッチン Treasia トレーシア
 プラン番号： 1305E-2012-0032T
 担当営業 :

姿図 3
 縮尺： 1 / 30
 作成日： 2020年12月17日
 担当アドバイザー：

縮尺：A3サイズ等倍