

ホーローシステムキッチン 御見積書

御名前 仙台-山形SR SK14 様

業者 EDE-14-ESI(ZM) 様

商品名 Edel エーデル

作成日 2021年4月3日
プラン番号 1305E-2104-0042T
現場番号 A6194231

タカスタンダード株式会社
山形営業所
山形県山形市上町5丁目1番8号
TEL 023-644-8540 / FAX 023-644-8127

山形ショールーム
TEL 023-644-8508 / FAX 023-644-8597

商品
御見積金額 **¥748,400 (税込 ¥823,240)**

()内の価格は税込価格<税率10%>を表示しています。

(参考) 別途 商品組付費 ¥89,000 (税込 ¥97,900)

商品御見積金額には商品組付費は含まれておりません。
商品組付費は現場の状況により変動する事があります。
又、給水・給湯・ガス・ダクト・電気等の接続工事は含まれておりません。

担当営業	担当アドバイザー	プラン作成者
		片倉

備考

御見積仕様

(キッチン)

奥行	奥行65cm
キッチン本体サイズ	I型255cm
天板高さ	85cm
扉カラー	ライトグレー
キッチンパネル	ストーンホワイト
ワークトップ材質	人造大理石
カラー	シャイングレー
水栓	シングルレバー水栓
食器洗い乾燥機	シンク下設置間口45cmタイプ
加熱機器	IHヒーター
レンジ機器	なし
ガス種	LPG
周波数	50Hz

御確認事項

No.*

御名前 仙台-山形SR SK14

様

現場番号	A6194231	プラン番号	1305E-2104-0042T	作成日	2021/4/3
------	----------	-------	------------------	-----	----------

御見積明細 キッチン

NO	商品名	仕様	品番	数量	単価	金額
1	人造大理石ワークトップ	らくエルシンク	MKI7255 1ALN	1	84,500	84,500
2	シンクキャビネット	スライド・シンク下食洗(ソフトクロス)	F-RRXM120 L5(ESF C	1	57,300	57,300
3	食器洗い乾燥機	引出し式(シルバー色)	EW-45R2ST	1	102,000	102,000
4	食器洗い乾燥機用前面パネル	扉同色	P-DWP45P (SF)	1	3,500	3,500
5	調理台キャビネット	足元スライド(3段引出し)(ソフトクロス)	F-TFVZ060 -5(ESF C	1	56,500	56,500
6	コンロ用キャビネット	足元スライド(ソフトクロス)	F-KTVZ075 R5(ESF C	1	58,500	58,500
7	水栓	シングルレバー水栓	KXS871JTC	1	14,000	14,000
8	電気加熱機器	IHヒーター両面焼き(シルバー色)	HTB-TS7TLS	1	155,000	155,000
【ベースキャビネット小計】				8		531,300
9	ウォールキャビネット	レンジフード横タイプ	W-M A180FR (ESF C-D	1	42,500	42,500
10	レンジフード	シロココファン(シルバー色)	VUA-751AD (V)	1	33,000	33,000
	前幕板	高さ70cmタイプ、シルバー色	マエマク75VUA-640(V)	1	5,000	5,000
11	シロココファン用排気金具	上方排気接続用	マルダクカナグ(U)	1	3,000	3,000
12	見切り対応フィルター	レンジフード用、シルバー	ミキリW10F(V)	1	1,500	1,500
13	見切り対応フィルター	下台・周辺収納ユニット用	ミキリタ10H(W)	1	700	700
14	エンドパネル	下台用	EP-XN-85 (ESF B-1	1	8,500	8,500
15	エンドパネル	ウォールキャビネット、電動昇降、VUSVDS用	EP-WM (ESF B-1	1	6,000	6,000
16	施工キット		PZ-ST セコウキット(S)-1	1	3,500	3,500
17	どこでもラック(アルミホロータイプ)	小物置き、パールホワイト	MGH-KR(W)	1	5,000	5,000
18	どこでもラック(アルミホロータイプ)	レードル掛け、パールホワイト	MGH-KH(W)	2	5,000	10,000
19	どこでもラック	フキン掛け(上面取付タイプ)	MGSK ウエフキンカケ (W	1	2,500	2,500
20	かくせるラック	レードル立て	MGTS-120	1	3,100	3,100
21	間仕切り名人	Hタイプ、間口45・60cm用	MGマジキリJ HL 1	3	3,400	10,200
22	間仕切り名人	Tタイプ、間口45・60cm用	MGマジキリP TL 1	3	3,900	11,700
23	水切りネット	らくエルシンク用	ミズキリネットSGN	1	3,000	3,000
24	まな板立て	らくエルシンク用	マナイタテSGN	1	1,500	1,500
25	ゴミポケット	らくエルシンク用	ゴミポケットSGN	1	2,000	2,000
26	吊戸下ホーローパネル	直線用、ホワイト	PZT -185 (SW)	1	8,500	8,500
キッチン合計				32		¥692,500

御名前 仙台-山形SR SK14 様

現場番号	A6194231	プラン番号	1305E-2104-0042T	作成日	2021/4/3
------	----------	-------	------------------	-----	----------

御見積明細 キッチンパネル

NO	商品名	仕様	品番	数量	単価	金額
1	ホーローキッチンパネルPタイプ	フロントパネル120、ストーンホワイト	PZFN-120 (DWH)	1	10,500	10,500
2	ホーローキッチンパネルPタイプ	窓パネル185、ストーンホワイト	PZW -185 (DWH)	2	9,000	18,000
3	ホーローキッチンパネルPタイプ	サイドパネル(長尺仕様)、ストーンホワイト	PZS-90HN (DWH)	1	18,900	18,900
4	KP用エッジセット	樹脂製、ホワイト	KPエッジセットJ (MW)-2	1	2,800	2,800
5	パネル施工キット	シリコン色(ホワイト)	パネルセコウキットS(W)-1	1	5,700	5,700
キッチンパネル合計				6		¥55,900

商品総合計	38	¥748,400
-------	----	----------

御見積明細の価格には消費税は含まれておりません。別途消費税が必要となります。

(参考) 別途 商品組付費

キッチン商品組付費 ¥55,000 (税込 ¥60,500)

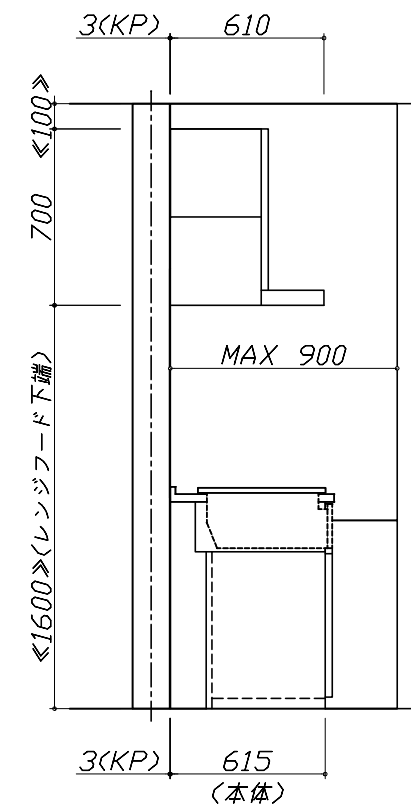
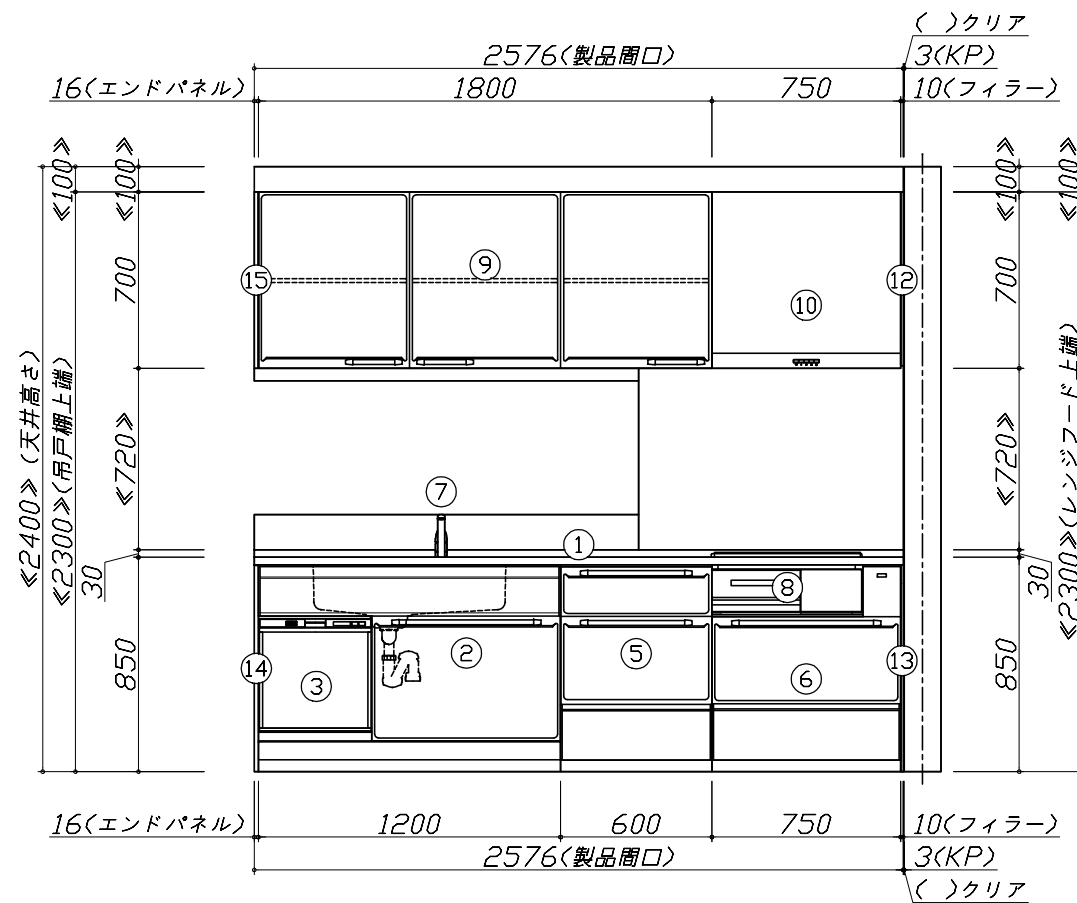
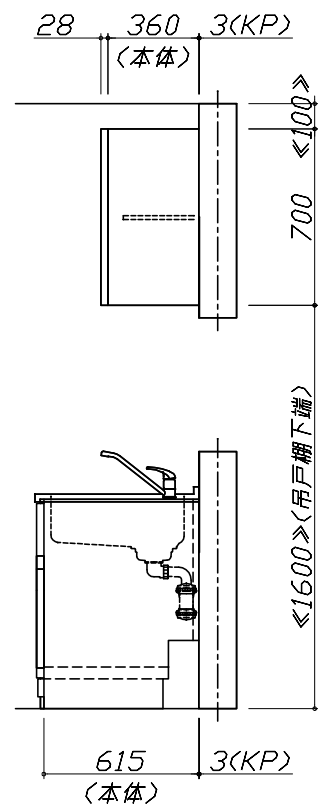
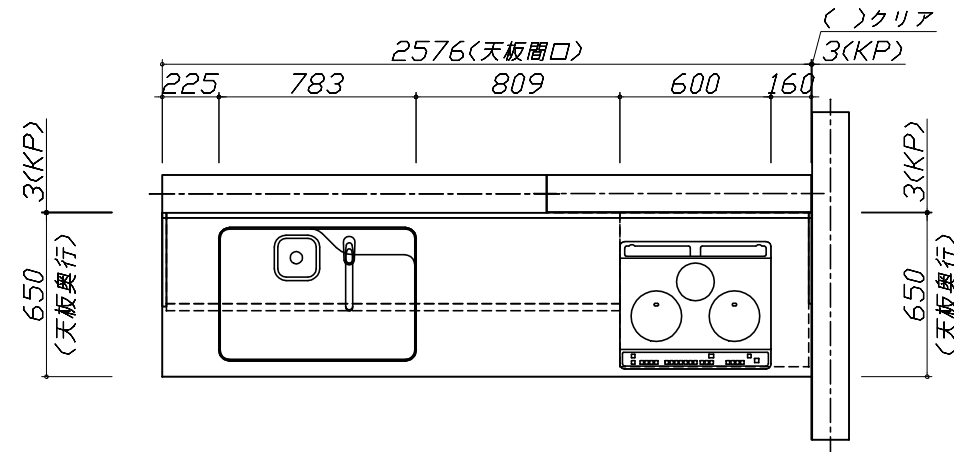
キッチンパネル商品組付費 ¥34,000 (税込 ¥37,400)

商品組付費は現場の状況により変動する事があります。又、給水・給湯・ガス・ダクト・電気等の接続工事は含まれておりません。

()内の価格は税込価格 < 税率10% > を表示しています。

- 必ずご確認ください。
 - ・天井高さ、吊戸棚・レンジフード取付高さをご確認ください。
 - ・《 》内寸法は参考寸法です。
- 表示記号について
 - ・KP：キッチンパネル

■《26》吊戸下ホーローパネルあり



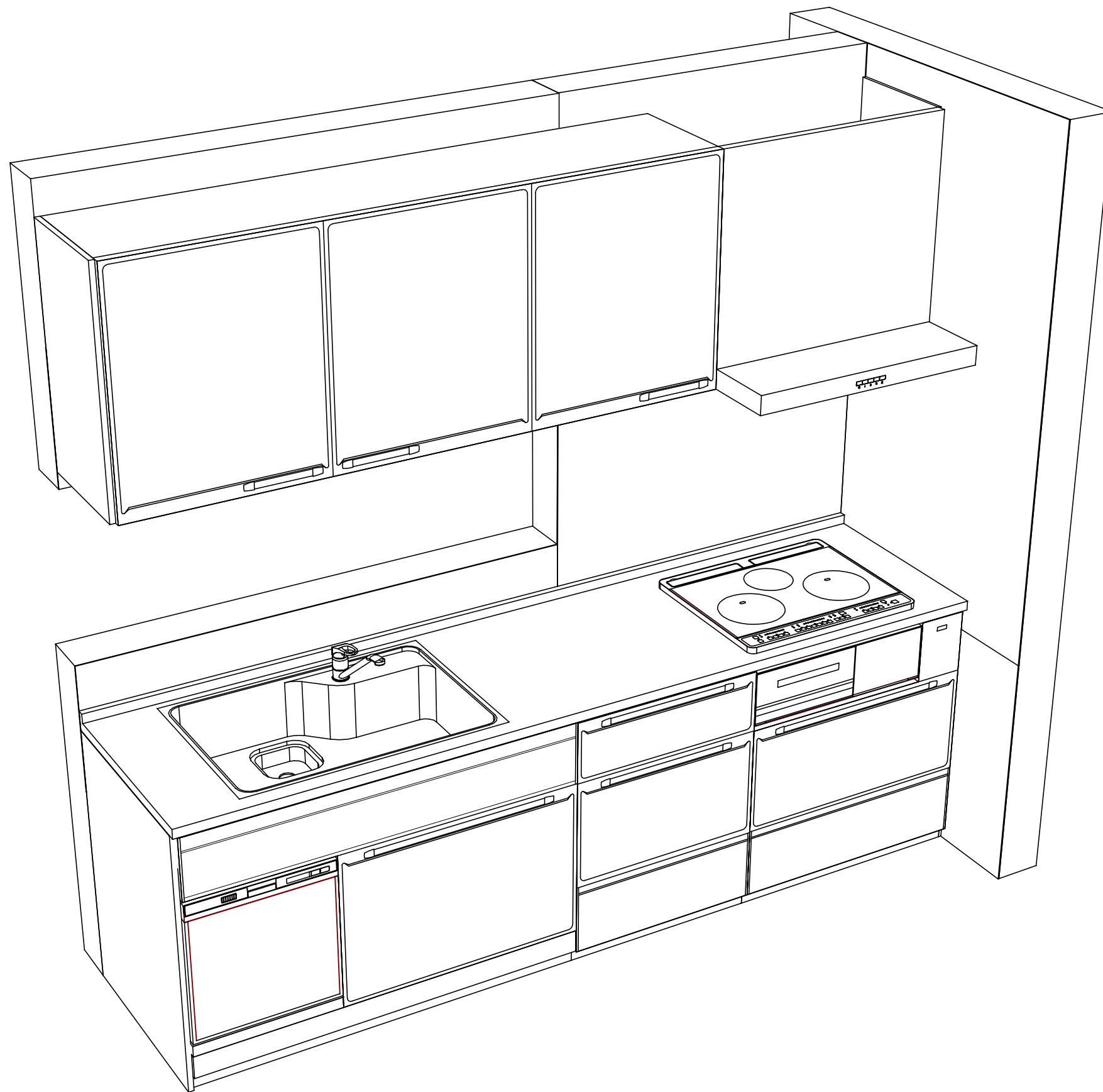
Takara standard
タカラスタンダード株式会社

現場名称： 仙台-山形SR SK14様邸
現場番号： A6194231
山形営業所

ホーローシステムキッチン Edel エーデル
プラン番号： 1305E-2104-0042T
担当営業：

姿図 1 縮尺： 1 / 30
作成日： 2021年4月3日
担当アドバイザー：

縮尺：A3サイズ等倍



Takara standard
タカラスタンダード株式会社

現場名称： 仙台-山形SR SK14様邸
現場番号： A6194231
山形営業所

ホーローシステムキッチン Edel エーデル
プラン番号： 1305E-2104-0042T
担当営業：

姿図 2
縮尺： 1 / 30
作成日： 2021年4月3日
担当アドバイザー：

縮尺：A3サイズ等倍