

ホーローシステムキッチン 御見積書

御名前 三重-四日市SR SK6 様

業者 様

商品名 LEMURE レミュー

作成日 2021年9月7日
プラン番号 5905B-2109-0118T
現場番号 C2700170

タカラスタндарт株式会社
四日市営業所
三重県四日市市青葉町800-38
TEL 059-353-2244 / FAX 059-353-2250

四日市ショールーム
TEL 059-354-2299 / FAX 059-354-2484

商品
御見積金額 **¥1,270,300 (税込 ¥1,397,330)**

()内の価格は税込価格<税率10%>を表示しています。

(参考) 別途 商品組付費 ¥159,000 (税込 ¥174,900)

商品御見積金額には商品組付費は含まれておりません。
商品組付費は現場の状況により変動する事があります。
又、給水・給湯・ガス・ダクト・電気等の接続工事は含まれておりません。

担当営業	担当アドバイザー	プラン作成者
渡邊	R3年展示	小森

御見積仕様

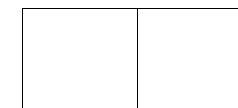
(キッチン)

キッチン本体サイズ	I型255cm
天板高さ	85cm
扉カラー	マルキーナブラック・ブラックモールド
キッチンパネル	ドラマチックホワイト
引手タイプ	レール引手タイプ
ワークトップ材質	クォーツストーン
カラー	ジュエルブラック
水栓	ハンドシャワー水栓
食器洗い乾燥機	なし
加熱機器	60cmハイバ-ガラスコートトップガスコンロ
レンジ機器	なし
ガス種	LPG
周波数	60Hz

御確認事項

備考

2021.8 先行手配。SK と水栓 (KM5021TTKE)交換し展示



御名前 三重-四日市SR SK6

様

現場番号	C2700170	プラン番号	5905B-2109-0118T	作成日	2021/9/7
------	----------	-------	------------------	-----	----------

御見積明細 キッチン

NO	商品名	仕様	品番	数量	単価	金額
1	高級人造石ワークトップ	ユーティリティシンクE	IQIS255 TALウ-2	1	253,000	253,000
2	高級人造石ワークトップ	バックガード	IQI-255 --Lウ	1	14,000	14,000
3	シンクキャビネット	足元スライド、フロントポケット	F-RNVM105S-5(LRQKE-1	1	220,000	220,000
4	調理台キャビネット	足元スライド(3段引出し)	F-TFVM075G-5(LRQKE	1	137,000	137,000
5	コンロ用キャビネット	足元スライド、ミキリ対応	F-KTVM075IR5(LRQKE	1	126,000	126,000
6	水栓	エコタイプハンドシャワー水栓	KM5021TTKE	1	33,500	33,500
7	ガス加熱機器(ハイバ-ガラスコート)	片面焼き	TN72A60CK	1		
	ガス加熱機器(本体)	ブラック	TN72A60C P	1	77,000	77,000
	ガス加熱機器(トッププレート)	クリアパールブラック	TN72-60TP-CK	1	22,000	22,000
【ベースキャビネット小計】				9		882,500
8	ウォールキャビネット	耐震ラッチ付	W-M A120 -P(LRQKJ-D	1	68,000	68,000
9	ウォールキャビネット	レンジフード横タイプ、耐震ラッチ付	W-M A060ZLP(LRQKJ-D	1	37,500	37,500
10	レンジフード(本体)	シロッコファン、ステンレス	VRAS-E752ADLN	1	101,500	101,500
	レンジフード用前面パネル	扉同色	VZP-75-655HN(RQK)	1	17,000	17,000
11	エンドパネル	奥行65cmキャビネット-トル下台用	EP-XN-85 (LRQKE	1	19,500	19,500
12	エンドパネル	ウォールミドル、電動昇降、VUSVDS用	EP-WM (LRQKE	1	13,500	13,500
13	施工キット		PZ-ST セコウキット(S)-1	1	3,500	3,500
14	間仕切り名人(デラックスタイプ)	ASタイプ	MGマジキリアS240-520	4	4,900	19,600
15	水切りプレート	ユーティリティシンクE用	SK ミズキリプレートUSE	1	3,500	3,500
16	水切りプレート	ユーティリティシンクE用	ミドル ミズキリプレートUSE	1	5,000	5,000
17	まな板	ユーティリティシンクE用	マナイタUSE-1	1	5,500	5,500
18	洗剤置き	ユーティリティシンクE用	センザイオキUSE	1	4,500	4,500
19	吊戸下ホローパネル	直線用、ホワイト	PZT -185 (SW)	2	8,500	17,000
20	足元引出し下飾り板	ブラック	P-DX180S (K1)	2	6,500	13,000
キッチン合計				28		¥1,211,100

御見積明細 キッチンパネル

NO	商品名	仕様	品番	数量	単価	金額
1	ホローキッチンパネルPタイプ	フロントパネル135、ドラマチックホワイト	PZFN-135 (IDW)	2	13,400	26,800
2	ホローキッチンパネルPタイプ	サイドパネル、ドラマチックホワイト	PZS-90 (IDW)	1	23,900	23,900
3	KP用エッジセット	樹脂製、ホワイト	KPIエッジセットJ (MW)-2	1	2,800	2,800

御名前 三重-四日市SR SK6 様

現場番号	C2700170	プラン番号	5905B-2109-0118T	作成日	2021/9/7
------	----------	-------	------------------	-----	----------

御見積明細 キッチンパネル

NO	商品名	仕様	品番	数量	単価	金額
4	パネル施工キット	シリコン色(ホワイト)	パネルセコウキットS(W)-1	1	5,700	5,700
キッチンパネル合計				5		¥59,200

商品総合計	33	¥1,270,300
-------	----	------------

御見積明細の価格には消費税は含まれておりません。別途消費税が必要となります。

(参考) 別途 商品組付費

キッチン商品組付費 ¥125,000 (税込 ¥137,500)

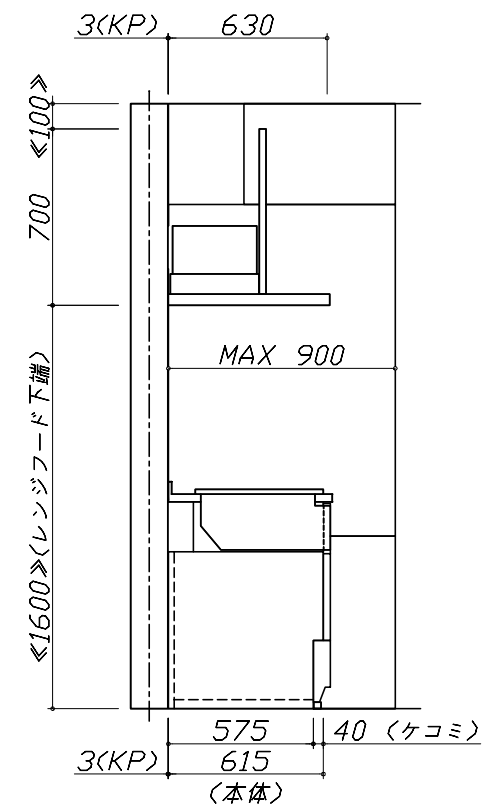
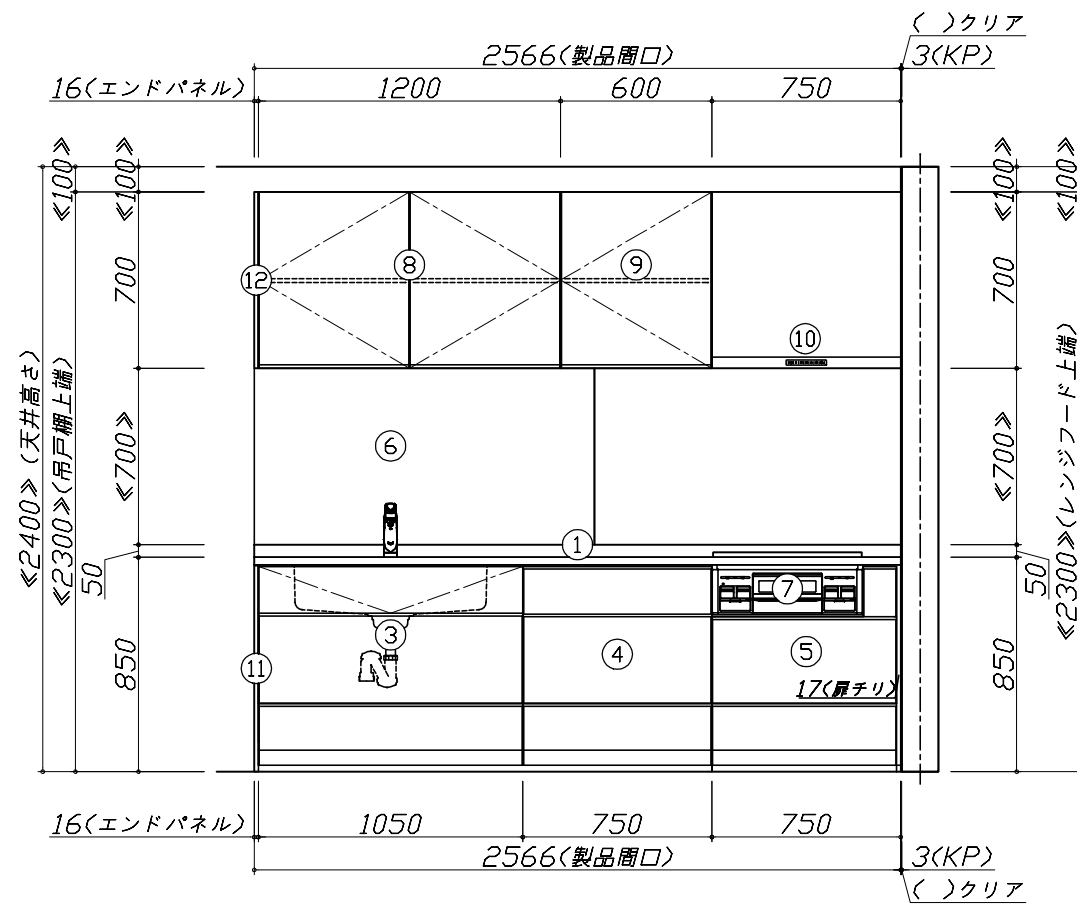
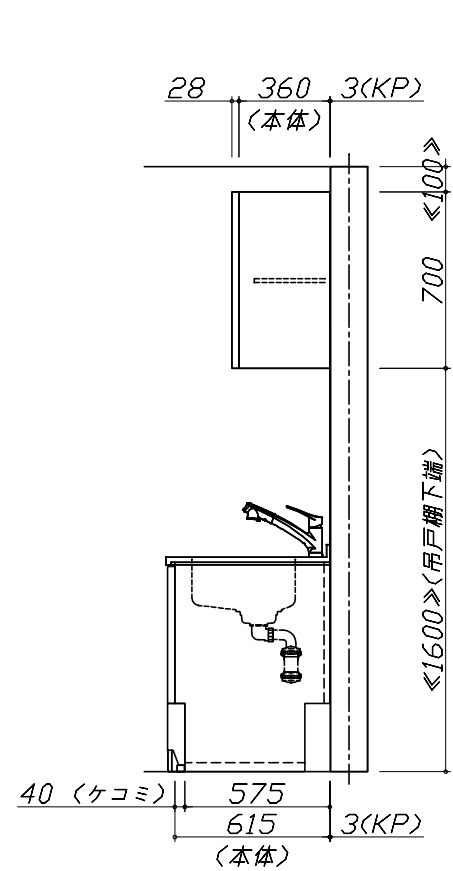
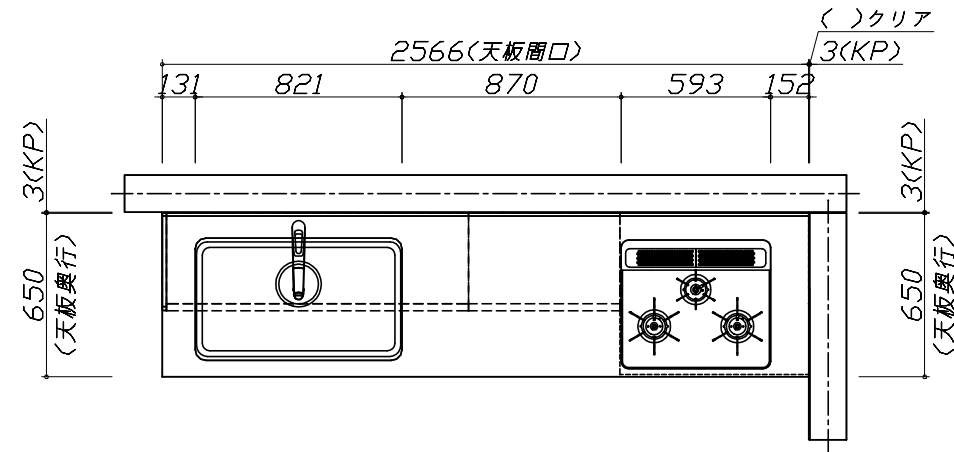
キッチンパネル商品組付費 ¥34,000 (税込 ¥37,400)

商品組付費は現場の状況により変動する事があります。又、給水・給湯・ガス・ダクト・電気等の接続工事は含まれておりません。

()内の価格は税込価格<税率10%>を表示しています。

- 必ずご確認ください。
 - ・天井高さ、吊戸棚・レンジフード取付高さをご確認ください。
 - ・《 》内寸法は参考寸法です。
- 表示記号について
 - ・KP：キッチンパネル

■《19》吊戸下ホーローパネルあり



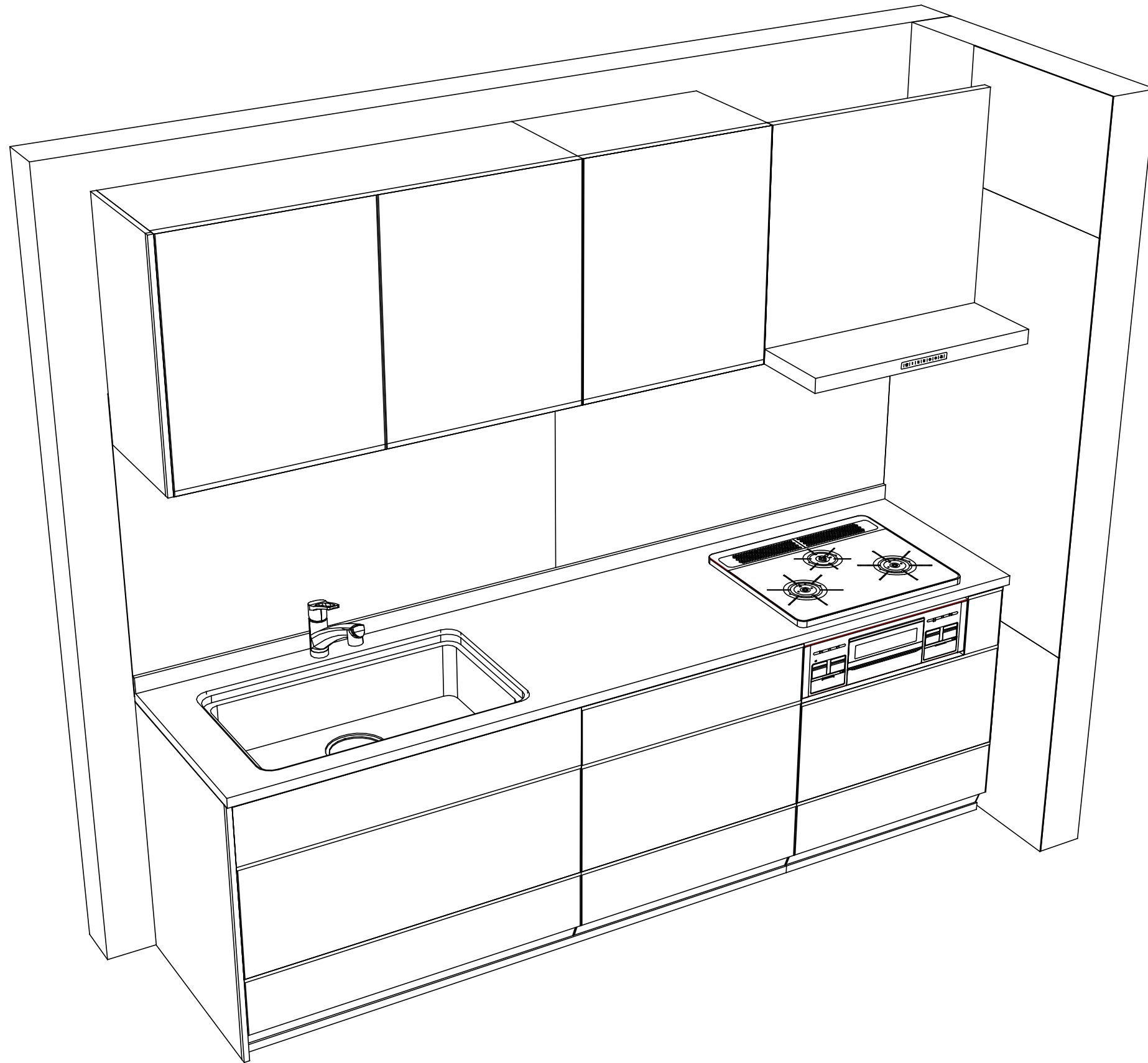
Takara standard
タカラスタンダード株式会社

現場名称： 三重-四日市SR SK6様邸
現場番号： C2700170
四日市営業所

ホーローシステムキッチン LEMURE レミュー
プラン番号： 5905B-2109-0118T
担当営業： 渡邊

姿図 1
縮尺： 1 / 30
作成日： 2021年9月7日
担当アドバイザー： R3年展示

縮尺：A3サイズ等倍



Takara standard
タカラスタンダード株式会社

現場名称： 三重-四日市SR SK6様邸
現場番号： C2700170
四日市営業所

ホーローシステムキッチン LEMURE レミュー
プラン番号： 5905B-2109-0118T
担当営業： 渡邊

姿図 2
縮尺： 1 / 30
作成日： 2021年9月7日
担当アドバイザー： R3年展示

縮尺：A3サイズ等倍