

ホーローシステムキッチン 御見積書

御名前 三重-四日市SR SK2 様

業者 様

商品名 Treasia トレーシア

作成日 2022年4月3日
プラン番号 5905B-2204-0091T
現場番号 C2700125

タカラスタндарт株式会社
四日市営業所
三重県四日市市青葉町800-38
TEL 059-353-2244 / FAX 059-353-2250

四日市ショールーム
TEL 059-354-2299 / FAX 059-354-2484

商品
御見積金額 **¥1,346,300 (税込 ¥1,480,930)**

()内の価格は税込価格<税率10%>を表示しています。

(参考) 別途 商品組付費 ¥121,000 (税込 ¥133,100)

商品御見積金額には商品組付費は含まれておりません。
商品組付費は現場の状況により変動する事があります。
又、給水・給湯・ガス・ダクト・電気等の接続工事は含まれておりません。

担当営業	担当アドバイザー	プラン作成者
渡邊	R3年展示	小森

備考

スライドサブケースは「1個」です。見積と実数が異なります。

御見積仕様

(キッチン)

奥行	奥行65cm
キッチン本体サイズ	I型255cm
天板高さ	85cm
扉カラー	コンクリートホワイト・シルバー・モールド
キッチンパネル	パールホワイト
引手タイプ	ハンドル引手タイプ
ワークトップ材質	アクリル人造大理石
カラー	ソリッドライトグレー
水栓	ハンドシャワー水栓
食器洗い乾燥機	シンク下設置間口60cmタイプ
加熱機器	IHヒーター
レンジ機器	なし
ガス種	LPG
周波数	60Hz

御確認事項

--	--

御名前 三重-四日市SR SK2

様

現場番号	C2700125	プラン番号	5905B-2204-0091T	作成日	2022/4/3
------	----------	-------	------------------	-----	----------

御見積明細 キッチン

NO	商品名	仕様	品番	数量	単価	金額
1	人造大理石ワークトップ	家事らくシンク(グレー)	A717255 TARD-1	1	172,500	172,500
2	シンクキャビネット	スライド・シンク下食洗	F-RSXM120KR5(VTWVG	1	89,500	89,500
3	食器洗い乾燥機	引出し式(シルバー色)	NP-60MS8WTA	1	172,000	172,000
4	食器洗い乾燥機用前面パネル	扉同色	P-DWM60VL5(TWV)-1	1	8,500	8,500
5	調理台キャビネット	スライド(ボトルラック付)、ミキリ対応	F-TQXY015JL5(VTWVF	1	48,000	48,000
6	調理台キャビネット	足元スライド(3段引出し)・たっぷりホーローキャビネット	F-TFVR060 -5(VTWVG	1	91,500	91,500
7	コンロ用キャビネット	足元スライド・たっぷりホーローキャビネット	F-KNVR060 -5(VTWVG	1	75,500	75,500
8	水栓	ハンドシャワー水栓	KM708GT	1	42,000	42,000
9	電気加熱機器	IHヒーター両面焼き(シルバー色)	CS-T316HNSRT	1	214,000	214,000
10	コンロ前パネル(レンジフード側)	マルチ収納対面用、パールホワイト	TMB-PKK90 (PW)	1	16,500	16,500
11	コンロ前パネル(リビング側)	マルチ収納対面用、扉同色	TMB-PKL90 (TW)	1	20,500	20,500
12	収納ユニット	マルチ収納対面用	TMC-S 165	1	31,500	31,500
13	カウンター下パネル	マルチ収納対面用、扉同色	TMB-PCK90H(TW)	1	8,000	8,000
14	カウンター下パネル	マルチ収納対面用、扉同色	TMB-PCS165(TW)	1	11,500	11,500
15	引戸本体	マルチ収納対面用、扉同色	ヒキド TMC128(TWV)	1	28,500	28,500
	引戸レールセット	マルチ収納対面用、シルバー	レールTMC255(V)	1	19,000	19,000
16	パネルモール	マルチ収納対面(OPセット・横化粧用)、シルバー	TMB-PKE-ILB(V)N	1	700	700
17	引戸収納棚板のみ	マルチ収納対面用、ホワイト	TMC-タナ 128R5W	1	14,500	14,500
18	引戸収納マガジンラック付	マルチ収納対面用、ホワイト	TMC-ラック128L5W	1	14,500	14,500
19	マルチ収納対面用カウンター	人造大理石、ソリッドライトグレー	C-ラB255KHR(A)	1	36,500	36,500
	【ベースキャビネット小計】			20		1,115,200
20	レンジフード(本体)	シロッコファン、ステンレス、加熱機器連動	VRAS-E902ADLN	1	111,500	111,500
	レンジフード用前面パネル	扉同色	VZP-90-655HN(TW)	1	9,000	9,000
21	エンドパネル	扉同色	VEP-655HN(TW)	1	7,500	7,500
22	リモコン		RHリモコン-2	1	2,000	2,000
23	エンドパネル	マルチ収納対面用	EP-TMB-85R(TWV)-1	1	31,500	31,500
24	レンジフード別売部品	レンジフード横壁取付金具	TMB-VRAS01カナガ	1	10,000	10,000
25	台輪カバー	ホワイト	ダイヤカバー-V3(W)	1	5,500	5,500
26	水切りネット	家事らくシンク用	ミズキリネットVE(A)	1	3,500	3,500
27	どこでもラック(スクエアタイプ)	マルチラック、ホワイト	MGSK コノイル (W	1	1,700	1,700
28	どこでもラック	フキン掛け(上面取付タイプ)	MGSK ウィフキンカケ (W	1	2,500	2,500

御名前 三重-四日市SR SK2

様

現場番号	C2700125	プラン番号	5905B-2204-0091T	作成日	2022/4/3
------	----------	-------	------------------	-----	----------

御見積明細 キッチン

NO	商品名	仕様	品番	数量	単価	金額
29	どこでもラック	フリーラック	MGSK フリーラック (W	1	1,700	1,700
30	間仕切り名人	Tタイプ、間口45・60cm用	MGマジキリP TT 1	2	3,900	7,800
31	スライドサブケース	調理キャビネット用	スライドサブケース	2	2,000	4,000
32	スパイストレイ		スパイストレイ	1	3,000	3,000
33	コンセント	マルチ収納対面用	TMBコンセントボックス	1	3,500	3,500
キッチン合計				37		¥1,319,900

御見積明細 キッチンパネル

NO	商品名	仕様	品番	数量	単価	金額
1	ホーローキッチンパネルPタイプ	サイドパネル、パールホワイト	PZS-90 (PW)	1	17,900	17,900
2	KP用エッジセット	樹脂製、ホワイト	KPエッジセットJ (MW)-2	1	2,800	2,800
3	パネル施工キット	シリコン色(ホワイト)	パネルセコウキットS(W)-1	1	5,700	5,700
キッチンパネル合計				3		¥26,400

商品総合計	40	¥1,346,300
-------	----	------------

御見積明細の価格には消費税は含まれておりません。別途消費税が必要となります。

(参考) 別途 商品組付費

キッチン商品組付費 ¥87,000 (税込 ¥95,700)
 キッチンパネル商品組付費 ¥34,000 (税込 ¥37,400)

商品組付費は現場の状況により変動する事があります。又、給水・給湯・ガス・ダクト・電気等の接続工事は含まれておりません。

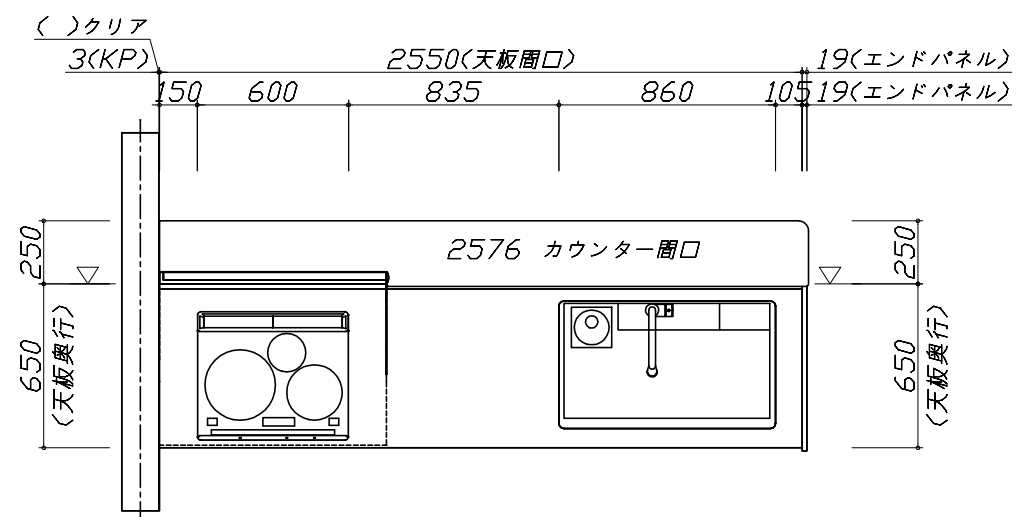
()内の価格は税込価格 < 税率10% > を表示しています。

■必ずご確認ください。

- ・天井高さ、吊戸棚・レンジフード取付高さをご確認ください。
- ・《 》内寸法は参考寸法です。

■表示記号について

- ・KP：キッチンパネル
- ・▽：設置基準線



Takara standard
タカラスタンダード株式会社

現場名称： 三重-四日市SR SK2様邸

現場番号： C2700125

四日市営業所

ホーローシステムキッチン Treasia トレーシア

プラン番号： 5905B-2204-0091T

担当営業： 渡邊

姿図 1

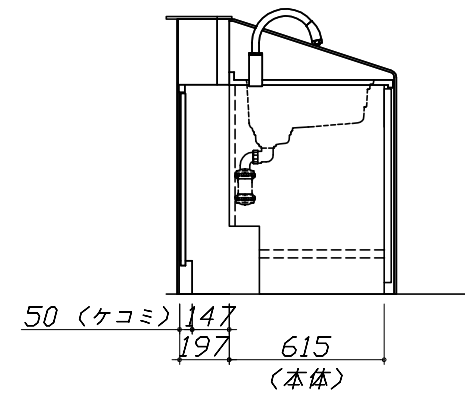
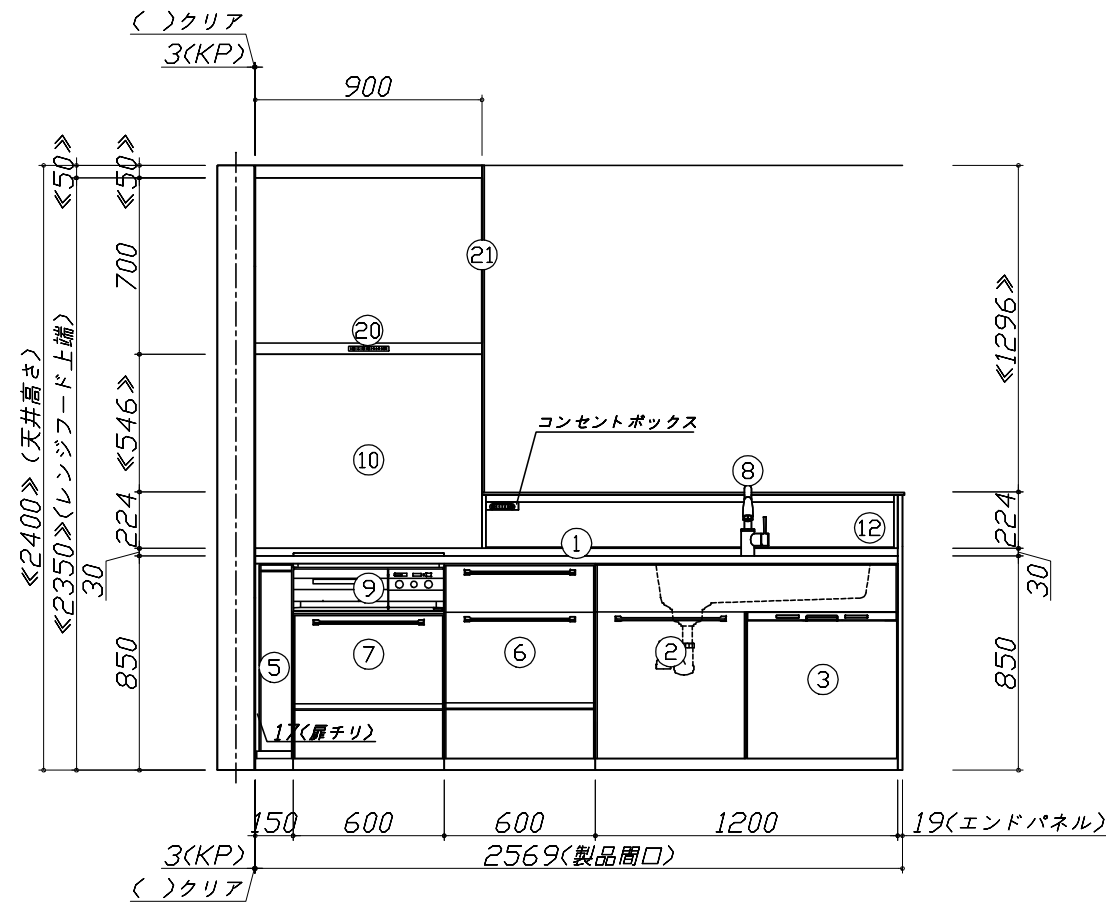
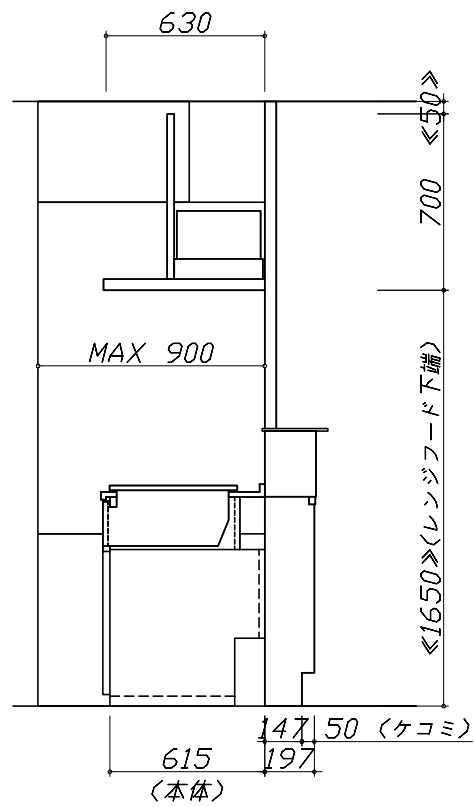
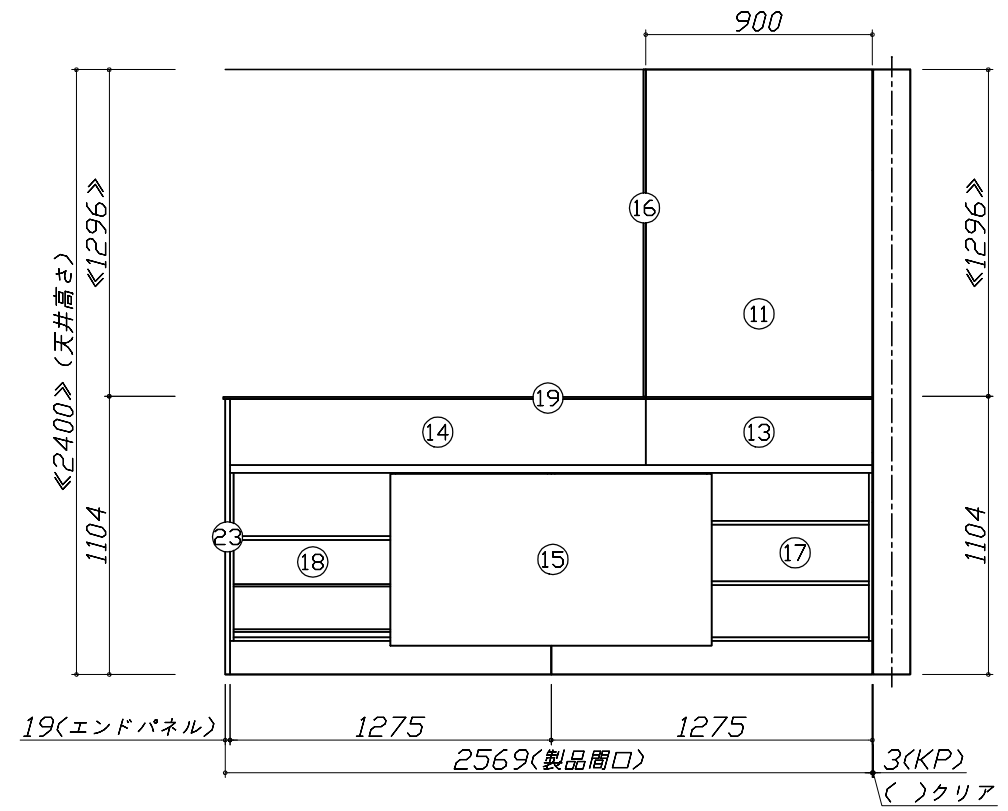
作成日： 2022年4月3日

担当アドバイザー： R3年展示

縮尺： 1 / 30

縮尺：A3サイズ等倍

- 必ずご確認ください。
 - ・天井高さ、吊戸棚・レンジフード取付高さをご確認ください。
 - ・《 》内寸法は参考寸法です。
- 表示記号について
 - ・KP：キッチンパネル
 - ・▽：設置基準線



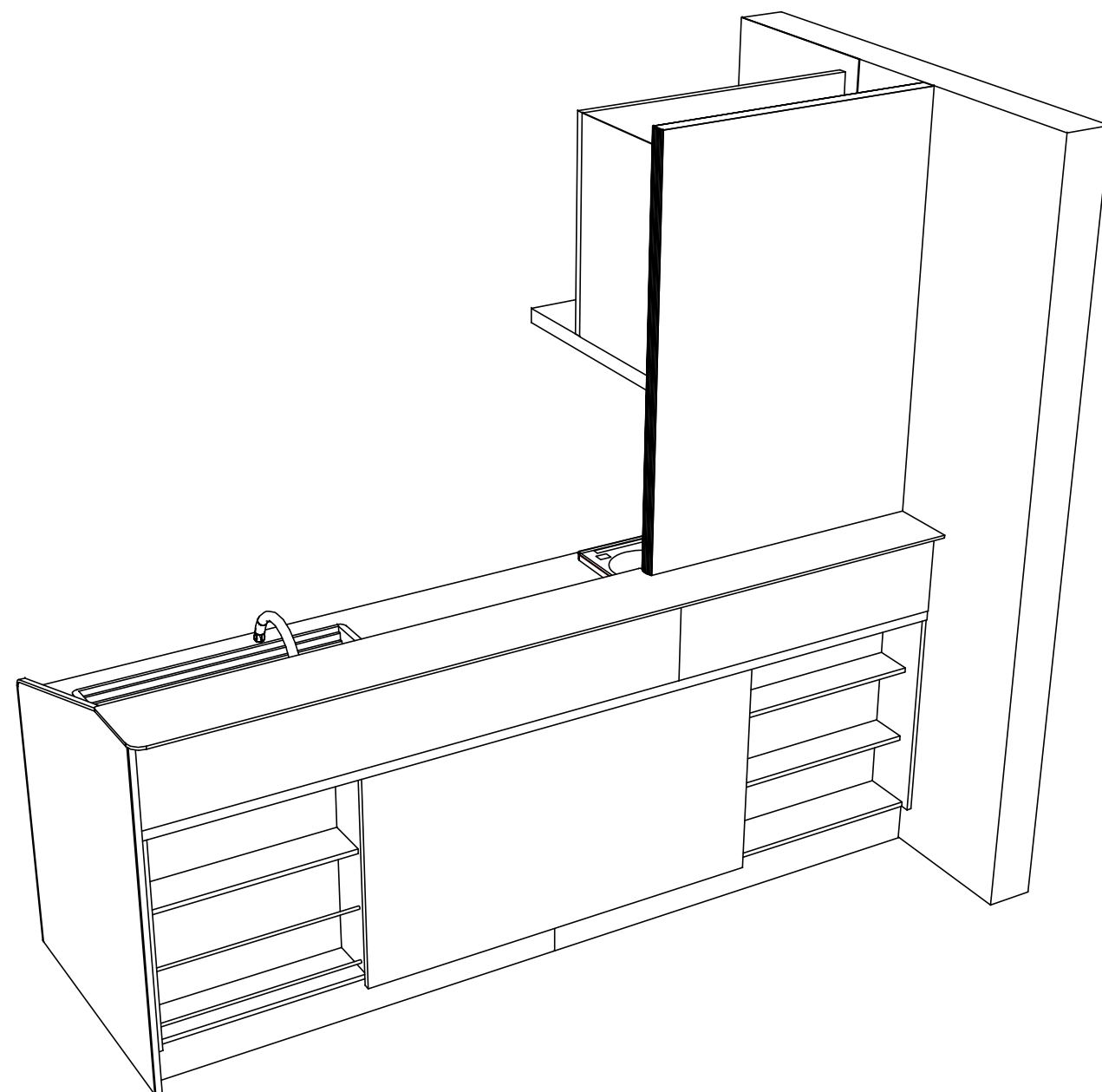
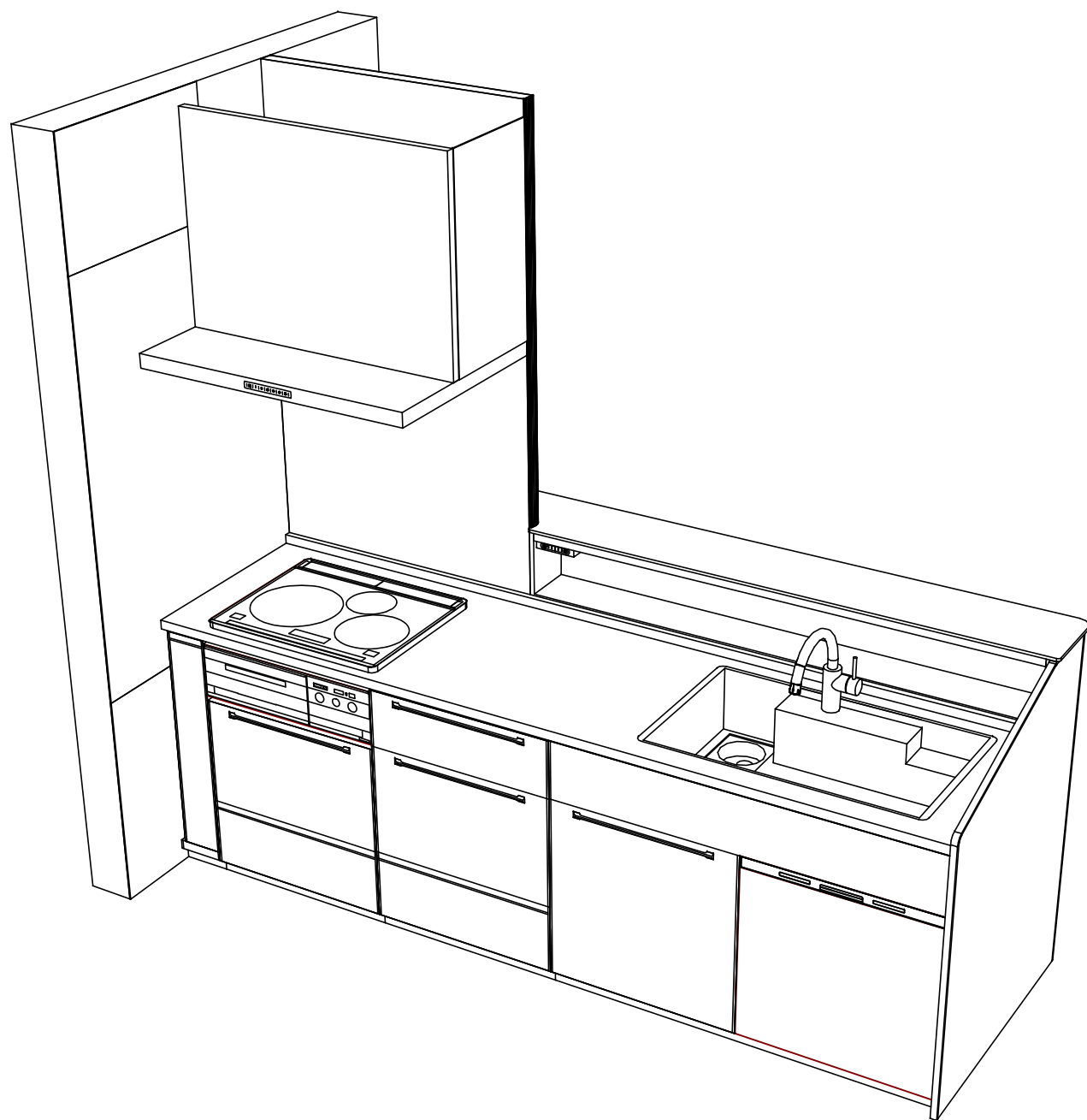
Takara standard
タカラスタンダード株式会社

現場名称： 三重-四日市SR SK2様邸
現場番号： C2700125
四日市営業所

ホーローシステムキッチン Treasia トレーシア
プラン番号： 5905B-2204-0091T
担当営業： 渡邊

姿図 2
縮尺： 1 / 30
作成日： 2022年4月3日
担当アドバイザー： R3年展示

縮尺：A3サイズ等倍



Takara standard
 タカラスタンダード株式会社

現場名称： 三重-四日市SR SK2様邸
 現場番号： C2700125
 四日市営業所

ホーローシステムキッチン Treasia トレーシア
 プラン番号： 5905B-2204-0091T
 担当営業： 渡邊

姿図 3
 縮尺： 1 / 30
 作成日： 2022年4月3日
 担当アドバイザー： R3年展示

縮尺：A3サイズ等倍