

ホーローシステムキッチン 御見積書

御名前 三重-四日市SR SK8 様

業者 様

商品名 Treasia トレーシア

作成日 2022年4月3日
プラン番号 5905B-2204-0102T
現場番号 C2700034

タカスタンダード株式会社
四日市営業所
三重県四日市市青葉町800-38
TEL 059-353-2244 / FAX 059-353-2250

四日市ショールーム
TEL 059-354-2299 / FAX 059-354-2484

商品
御見積金額 **¥1,153,200 (税込 ¥1,268,520)**

()内の価格は税込価格<税率10%>を表示しています。

(参考) 別途 商品組付費 ¥104,000 (税込 ¥114,400)

商品御見積金額には商品組付費は含まれておりません。
商品組付費は現場の状況により変動する事があります。
又、給水・給湯・ガス・ダクト・電気等の接続工事は含まれておりません。

担当営業	担当アドバイザー	プラン作成者
	R3展示入替	小森

備考

御見積仕様

(キッチン)

奥行	奥行65cm
キッチン本体サイズ	I型255cm
天板高さ	90cm
扉カラー	ウォルナットグレージュ・シルバー・モル
キッチンパネル	トラパーチンホワイト
引手タイプ	レール引手タイプ
ワークトップ材質	アクリル人造大理石
カラー	ソリッドページ
水栓	浄水器内蔵ハンドシャワ - 水栓
食器洗い乾燥機	シンク下設置間口45cmタイプ
加熱機器	60cmハイバ-ガラスコートトップガスコンロ
レンジ機器	なし
ガス種	LPG
周波数	60Hz

御確認事項

No.*

御名前 三重-四日市SR SK8

様

現場番号	C2700034	プラン番号	5905B-2204-0102T	作成日	2022/4/3
------	----------	-------	------------------	-----	----------

御見積明細 キッチン

NO	商品名	仕様	品番	数量	単価	金額
1	人造大理石ワークトップ	家事らくシンク(ﾊﾞｰｼﾞｭ)	AJI^255 TARU-1	1	172,500	172,500
2	シンクキャビネット	スライド・シンク下食洗、うちにもホーロートレイ	F-RRXM105UR0(VWVVF)	1	107,000	107,000
3	食器洗い乾燥機	引出し式(シルバー色)	EW-45R2SMT	1	102,000	102,000
4	食器洗い乾燥機用前面パネル	扉同色	P-DWM45VL0(WVV)-1	1	8,500	8,500
5	調理台キャビネット	足元スライド(3段引出し)・たっぷりホーローキャビネット	F-TFVR075 -0(VWVVF)	1	100,000	100,000
6	コンロ用キャビネット	足元スライド・たっぷりホーローキャビネット、ミキリ対応	F-KTVR075JL0(VWVVF)	1	94,500	94,500
7	浄水器内蔵ハンドシャワー水栓	エコタイプ、17+2物質除去	TJS-SP19E	1	37,500	37,500
8	ガス加熱機器(ﾊｲﾊﾞｰｶﾞｽｺｰﾄ)	両面焼き	TAF860WV60CB	1		
	ガス加熱機器(本体)	シルバー	TAF860WV60C P	1	141,000	141,000
	ガス加熱機器(トッププレート)	クリアパールライトベージュ	T860-60TP-CB	1	31,000	31,000
【ベースキャビネット小計】				10		794,000
9	ウォールキャビネット	大型不燃吊戸、耐震タッチ付	W-M A180FLP(VWVVF-D)	1	62,000	62,000
10	レンジフード(本体)	シロココファン、ホワイト、加熱機器連動	VRAE-E752ADR(SW)N	1	107,500	107,500
	レンジフード用前面パネル	扉同色	VZP-75-655HN(WV)	1	8,000	8,000
11	リモコン		RHリモコン-2	1	2,000	2,000
12	エンドパネル	奥行65cmキャビネット用	EP-XN-90 (VWVVD)	1	10,000	10,000
13	エンドパネル	ウォールキャビネット、電動昇降、VUSVDS用	EP-WM (VWVVD)	1	7,500	7,500
14	施工キット		PZ-ST セコウキット(S)-1	1	3,500	3,500
15	台輪カバー	ホワイト	ダイワカバー-V3(W)	1	5,500	5,500
16	米ピツ	容量11kg用	コピツ-H	1	3,000	3,000
17	まな板	家事らくシンク用	マナイタVE	1	7,000	7,000
18	まな板立て	家事らくシンク用	マナイタテVEK	1	1,500	1,500
19	水切り	家事らくシンク用	ミズキリVE	1	8,000	8,000
20	水切りプレート	家事らくシンク用	ミズキリプレートVE	1	5,000	5,000
21	どこでもラック(スクエアタイプ)	タオルハンガーL、チャコールグレー	MGSK タオルハンガー-L (CG)	1	2,500	2,500
22	どこでもラック(スクエアタイプ)	タオルハンガーS、ホワイト	MGSK タオルハンガー-S (W)	1	1,100	1,100
23	間仕切り名人	Tタイプ、間口45・60cm用	MGマジキリP TL 1	4	3,900	15,600
24	スライドサブケース	調理キャビネット用	スライドサブケース	1	2,000	2,000
25	かくせるホーローボックス	間口73cm用	ヒラウラHS-73N	1	7,000	7,000
26	かくせるホーローボックス	間口75cm用	ヒラウラHS-75N	1	7,000	7,000

御名前 三重-四日市SR SK8

様

現場番号	C2700034	プラン番号	5905B-2204-0102T	作成日	2022/4/3
------	----------	-------	------------------	-----	----------

御見積明細 キッチン

NO	商品名	仕様	品番	数量	単価	金額
27	吊戸下ホーローパネル	直線用、ホワイト	PZT -185 (SW)	1	9,000	9,000
キッチン合計				33		¥1,068,700

御見積明細 キッチンパネル

NO	商品名	仕様	品番	数量	単価	金額
1	ホーローキッチンパネルPタイプ	フロントパネル120、トラバーチンホワイト	PZFN-120 (QTW)	1	14,200	14,200
2	ホーローキッチンパネルPタイプ	サイドパネル、トラバーチンホワイト	PZS-90 (QTW)	1	25,700	25,700
3	ホーローキッチンパネルPタイプ	窓パネル185、トラバーチンホワイト	PZW -185 (QTW)	2	12,500	25,000
4	KP用エッジセット	樹脂製、グレー	KPEッジ'セットJ (PG)-2	1	2,800	2,800
5	パネル施工キット	シリコン色(グレー)	パネルセコウキットS(G)-1	1	5,700	5,700
6	ホーローキッチンパネルPタイプ	フロントパネル60、トラバーチンホワイト	PZFN- 60 (QTW)	1	11,100	11,100
キッチンパネル合計				7		¥84,500

商品総合計	40	¥1,153,200
-------	----	------------

御見積明細の価格には消費税は含まれておりません。別途消費税が必要となります。

(参考) 別途 商品組付費

キッチン商品組付費 ¥70,000 (税込 ¥77,000)

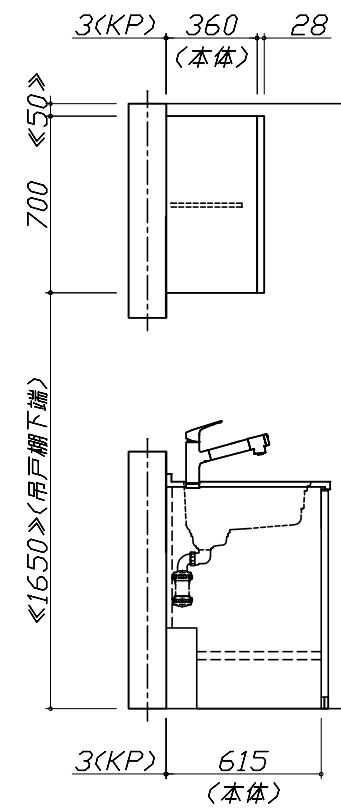
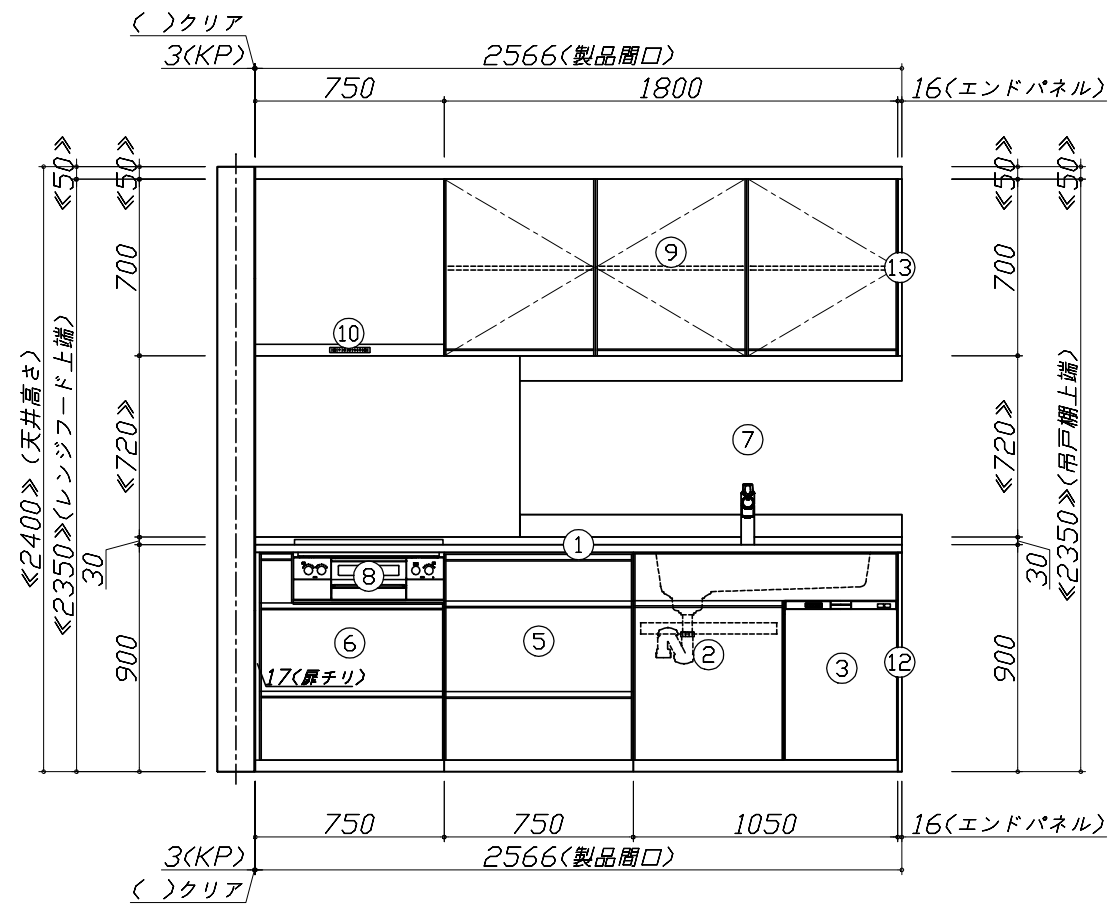
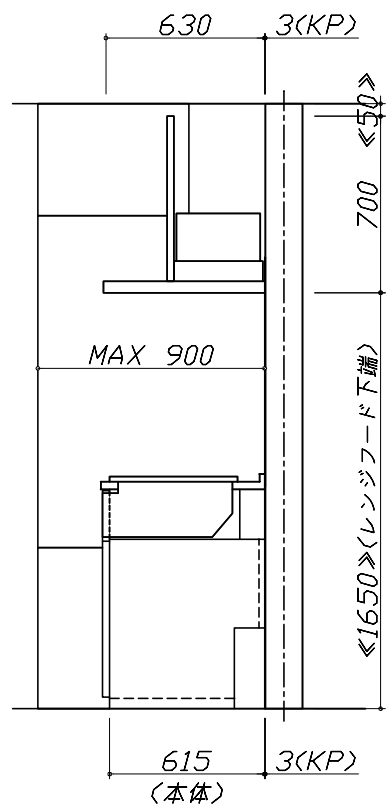
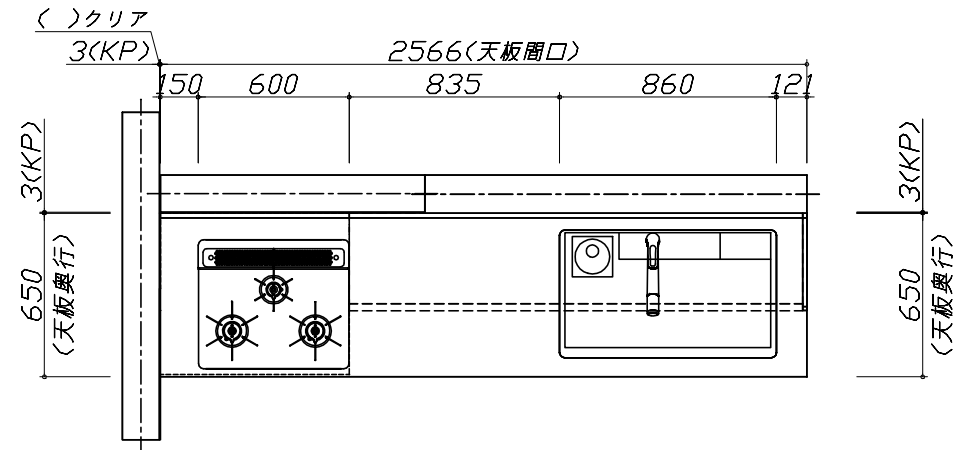
キッチンパネル商品組付費 ¥34,000 (税込 ¥37,400)

商品組付費は現場の状況により変動する事があります。又、給水・給湯・ガス・ダクト・電気等の接続工事は含まれておりません。

()内の価格は税込価格<税率10%>を表示しています。

■必ずご確認ください。
 ・天井高さ、吊戸棚・レンジフード取付高さをご確認ください。
 ・《 》内寸法は参考寸法です。
 ■表示記号について
 ・KP：キッチンパネル

■《27》吊戸下ホーローパネルあり



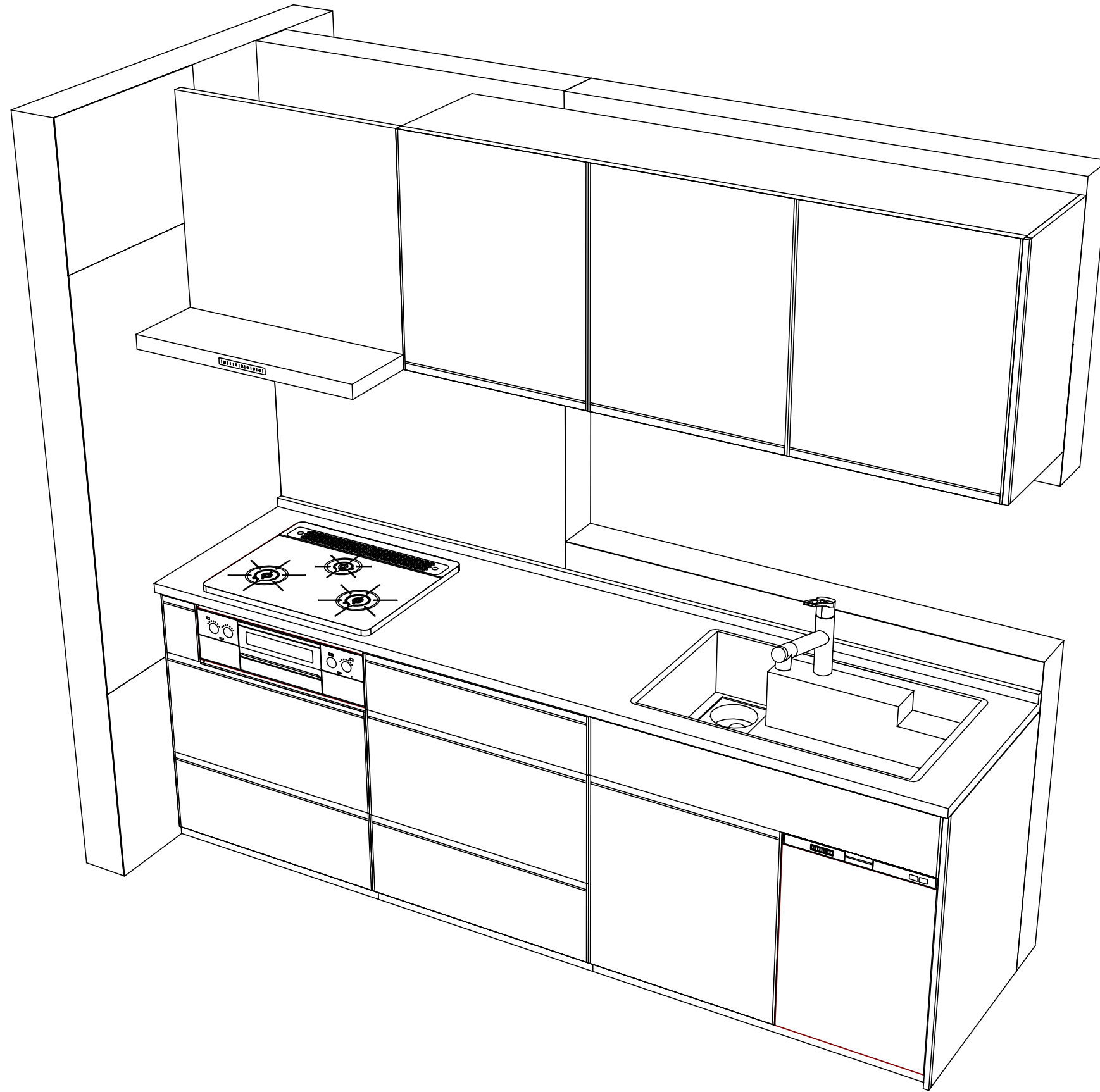
Takara standard
 タカラスタンダード株式会社

現場名称： 三重-四日市SR SK8様邸
 現場番号： C2700034
 四日市営業所

ホーローシステムキッチン Treasia トレーシア
 プラン番号： 5905B-2204-0102T
 担当営業：

姿図 1
 縮尺： 1 / 30
 作成日： 2022年4月3日
 担当アドバイザー： R3展示入替

縮尺：A3サイズ等倍



Takara standard
 タカラスタンダード株式会社

現場名称： 三重-四日市SR SK8様邸
 現場番号： C2700034
 四日市営業所

ホーローシステムキッチン Treasia トレーシア
 プラン番号： 5905B-2204-0102T
 担当営業：

姿図 2
 縮尺： 1 / 30
 作成日： 2022年4月3日
 担当アドバイザー： R3展示入替

縮尺：A3サイズ等倍