

ホーローシステムキッチン 御見積書

御名前 三重-四日市SR SK9 様

業者 様

商品名 Treasia トレーシア

作成日 2022年4月3日
プラン番号 5905B-2204-0103T
現場番号 C2700179

タカスタンダード株式会社
四日市営業所
三重県四日市市青葉町800-38
TEL 059-353-2244 / FAX 059-353-2250

四日市ショールーム
TEL 059-354-2299 / FAX 059-354-2484

商品
御見積金額 **¥909,700 (税込 ¥1,000,670)**

()内の価格は税込価格<税率10%>を表示しています。

(参考) 別途 商品組付費 ¥104,000 (税込 ¥114,400)

商品御見積金額には商品組付費は含まれておりません。
商品組付費は現場の状況により変動する事があります。
又、給水・給湯・ガス・ダクト・電気等の接続工事は含まれておりません。

担当営業	担当アドバイザー	プラン作成者
渡邊	R3展示入替	小森

御見積仕様 御見積のカラー表示は参考です。最終発注時には必ず御確認下さい。

(キッチン)

奥行	奥行65cm
キッチン本体サイズ	I型255cm
天板高さ	85cm
扉カラー	ホワイト・ブラックモール
キッチンパネル	コンクリートライト
引手タイプ	ハンドル引手タイプ
ワークトップ材質	アクリル人造大理石
カラー	ソリッドホワイト
水栓	ハンドシャワー水栓
食器洗い乾燥機	シンク下設置間口45cmタイプ
加熱機器	60cmハイバ-ガラスコートトップガスコンロ
レンジ機器	なし
ガス種	LPG
周波数	60Hz

御確認事項

備考

御名前 三重-四日市SR SK9

様

現場番号	C2700179	プラン番号	5905B-2204-0103T	作成日	2022/4/3
------	----------	-------	------------------	-----	----------

御見積明細 キッチン

御見積のカラー表示は参考です。最終発注時には必ず御確認下さい。

NO	商品名	仕様	品番	数量	単価	金額
1	人造大理石ワークトップ	アクリル人造大理石シンク(ホワイト)	AOIH255 TDLW	1	152,500	152,500
2	シンクキャビネット	スライド・シンク下食洗	F-RRXM120KL5(VSWKG)	1	87,000	87,000
	食器洗い乾燥機用下飾り		シタガザリDWP45-5(VSWKD)	1	4,000	4,000
3	食器洗い乾燥機	引出し式(ブラック色)	TKW-405A	1	96,000	96,000
4	食器洗い乾燥機用前面パネル	扉同色	P-DWP45P (SW)	1	4,000	4,000
5	調理台キャビネット	足元スライド(3段引出し)	F-TFVZ060 -5(VSWKG)	1	70,500	70,500
6	コンロ用キャビネット	足元スライド、ミキリ対応	F-KTVZ075JR5(VSWKG)	1	74,500	74,500
7	水栓	エコタイプハンドシャワー水栓	KM5021TTKE	1	33,500	33,500
8	ガス加熱機器(ハイバ-ガラスコート)	両面焼き	TN72W60CH	1		
	ガス加熱機器(本体)	ブラック	TN72W60C P	1	97,500	97,500
	ガス加熱機器(トッププレート)	クリアパールホワイト	TN72-60TP-CH	1	22,000	22,000
	【ベースキャビネット小計】			11		641,500
9	ウォールキャビネット	大型不燃吊戸、耐震ラッチ付	W-M A165FRP(VSWKF-D)	1	51,000	51,000
10	照明ユニット	10W(LED仕様)	SMY-57 LED	1	13,000	13,000
11	レンジフード(本体)	シロッコファン、ブラック	VRAT-902ADL(K)	1	66,000	66,000
	レンジフード用前面パネル	扉同色	VZP-90-655HN(SW)	1	8,000	8,000
12	エンドパネル	奥行65cmキャビネット用	EP-XN-85 (VSWKD)	1	9,000	9,000
13	エンドパネル	ウォールキャビネット、電動昇降、VUSVDS用	EP-WM (VSWKD)	1	6,500	6,500
14	台輪カバー	ブラック	ダイワカバ-V3(K)	1	5,500	5,500
15	まな板立て	人大シンク用	マナイタテT	1	1,500	1,500
16	水切り	人大シンク用	ミズキリT	1	3,500	3,500
17	水切りネット	人大シンク用	ミズキリネット T(A)	1	3,000	3,000
18	間仕切り名人	Tタイプ、間口45・60cm用	MGマジキリP TL 1	3	3,900	11,700
19	スライドプレート	人造大理石	スライドプレート AOT	1	5,000	5,000
	キッチン合計			25		¥825,200

御見積明細 キッチンパネル

NO	商品名	仕様	品番	数量	単価	金額
1	ホーローキッチンパネルPタイプ	フロントパネル120、コンクリートライト	PZFN-120 (QCG)	1	14,200	14,200
2	ホーローキッチンパネルPタイプ	サイドパネル、コンクリートライト	PZS-90 (QCG)	1	25,700	25,700
3	ホーローキッチンパネルPタイプ	窓パネル185、コンクリートライト	PZW -185 (QCG)	2	12,500	25,000

御名前 三重-四日市SR SK9

様

現場番号	C2700179	プラン番号	5905B-2204-0103T	作成日	2022/4/3
------	----------	-------	------------------	-----	----------

御見積明細 キッチンパネル

NO	商品名	仕様	品番	数量	単価	金額
4	KP用エッジセット	樹脂製、グレー	KPEッジセットJ (PG)-2	1	2,800	2,800
5	パネル施工キット	シリコン色(グレー)	パネルセコウキットS(G)-1	1	5,700	5,700
6	ホーローキッチンパネルPタイプ	フロントパネル60、コンクリートライト	PZFN- 60 (QCG)	1	11,100	11,100
キッチンパネル合計				7		¥84,500

商品総合計				32		¥909,700
-------	--	--	--	----	--	----------

御見積明細の価格には消費税は含まれておりません。別途消費税が必要となります。

(参考) 別途 商品組付費

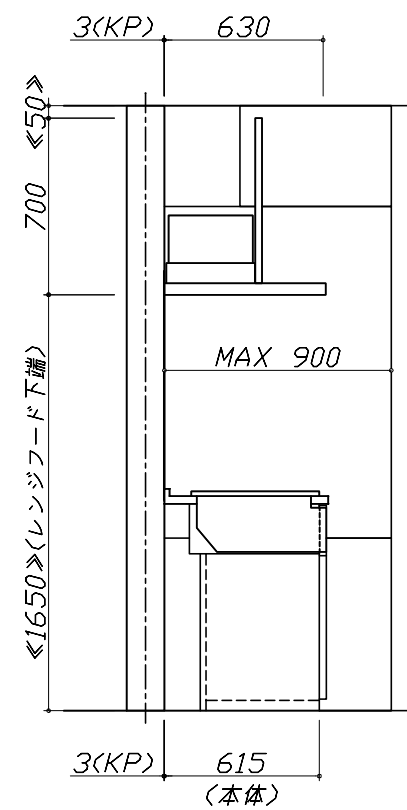
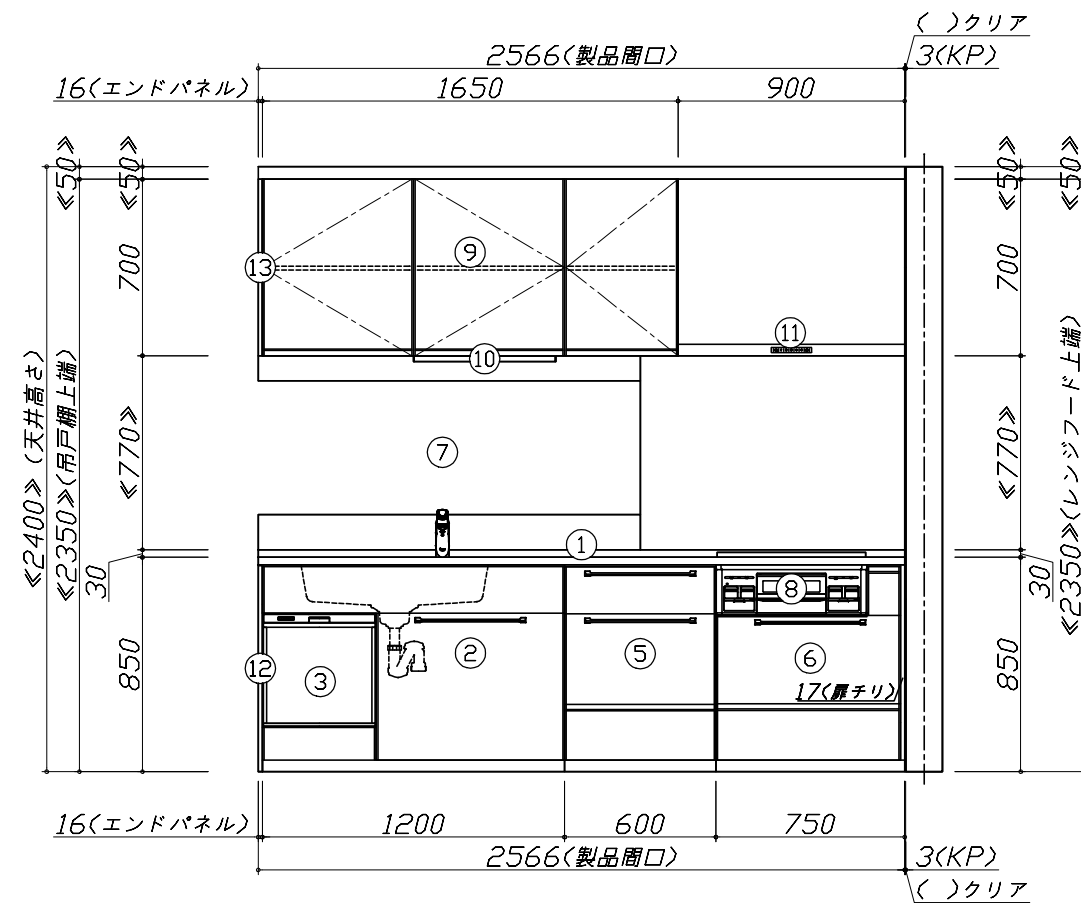
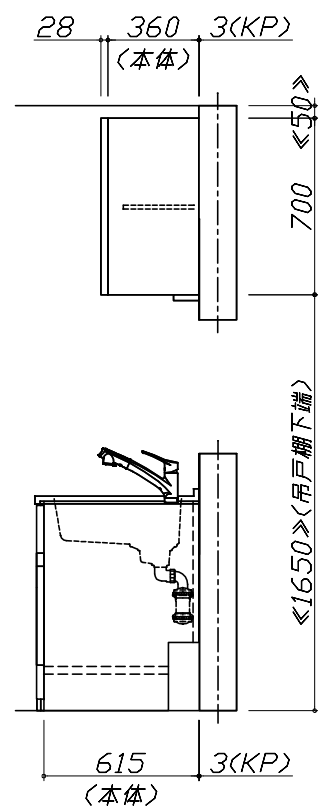
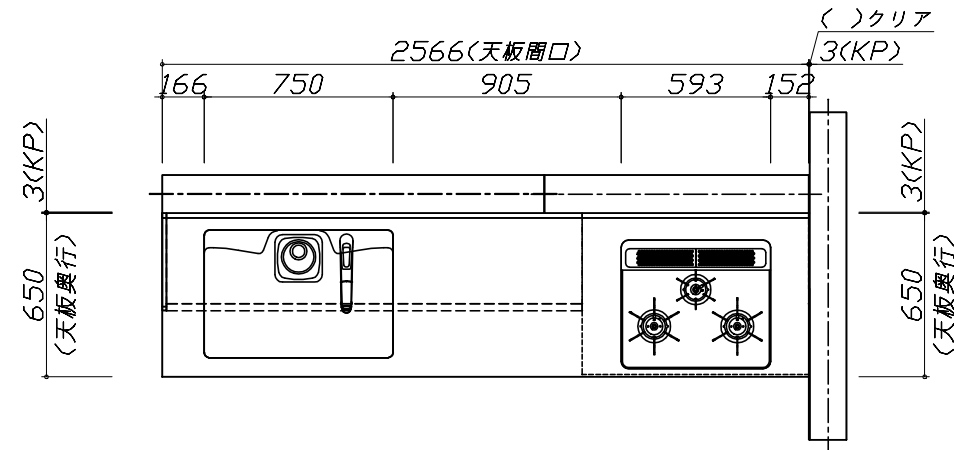
キッチン商品組付費 ¥70,000 (税込 ¥77,000)

キッチンパネル商品組付費 ¥34,000 (税込 ¥37,400)

商品組付費は現場の状況により変動する事があります。又、給水・給湯・ガス・ダクト・電気等の接続工事は含まれておりません。

()内の価格は税込価格<税率10%>を表示しています。

- 必ずご確認ください。
 - ・天井高さ、吊戸棚・レンジフード取付高さをご確認ください。
 - ・《 》内寸法は参考寸法です。
- 表示記号について
 - ・KP：キッチンパネル



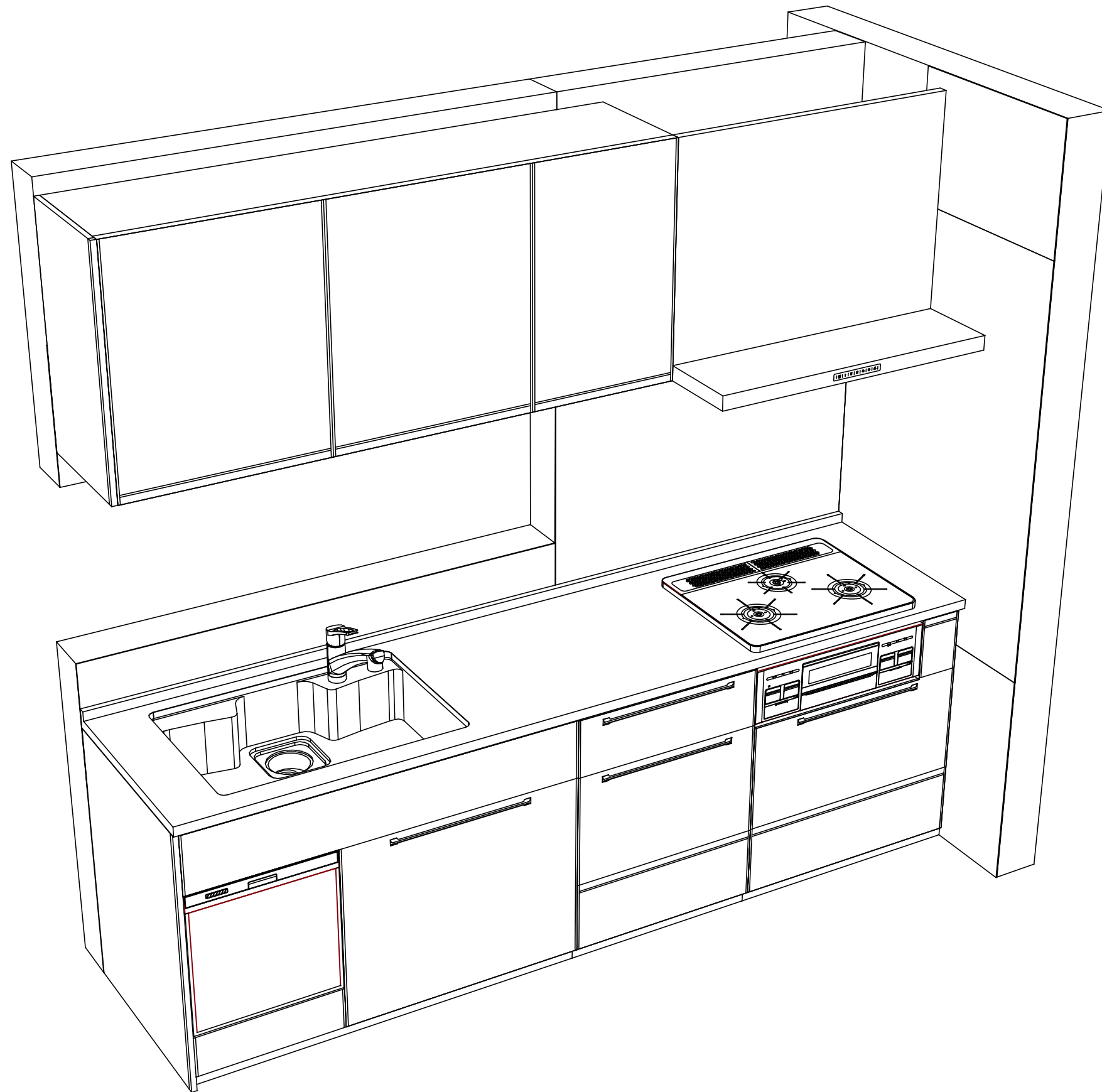
Takara standard
タカラスタンダード株式会社

現場名称： 三重-四日市SR SK9様邸
現場番号： C2700179
四日市営業所

ホーローシステムキッチン Treasia トレーシア
プラン番号： 5905B-2204-0103T
担当営業： 渡邊

姿図 1
縮尺： 1 / 30
作成日： 2022年4月3日
担当アドバイザー： R3展示入替

縮尺：A3サイズ等倍



Takara standard
 タカラスタンダード株式会社

現場名称： 三重-四日市SR SK9様邸
 現場番号： C2700179
 四日市営業所

ホーローシステムキッチン Treasia トレーシア
 プラン番号： 5905B-2204-0103T
 担当営業： 渡邊

姿図 2
 縮尺： 1 / 30
 作成日： 2022年4月3日
 担当アドバイザー： R3展示入替

縮尺：A3サイズ等倍