

# ホーローシステムキッチン 御見積書

御名前 三重-四日市SR SK14 様

業者 様

商品名 Treasia トレーシア

作成日 2022年4月23日  
プラン番号 5905B-2204-0487T  
現場番号 C2700218

タカスタンダード株式会社  
四日市営業所  
三重県四日市市青葉町800-38  
TEL 059-353-2244 / FAX 059-353-2250

四日市ショールーム  
TEL 059-354-2299 / FAX 059-354-2484

商品  
御見積金額 **¥1,160,600 (税込 ¥1,276,660)**

( )内の価格は税込価格<税率10%>を表示しています。

**(参考) 別途 商品組付費 ¥115,000 (税込 ¥126,500)**

商品御見積金額には商品組付費は含まれておりません。  
商品組付費は現場の状況により変動する事があります。  
又、給水・給湯・ガス・ダクト・電気等の接続工事は含まれておりません。

担当営業	担当アドバイザー	プラン作成者
渡邊	R3展示入替	小森

備考

## 御見積仕様

(キッチン)

奥行	奥行65cm
キッチン本体サイズ	フラット対面プラン(スリムタイプ)
	259cm
天板高さ	85cm
扉カラー	ウォルナットホワイト・シルバー・モール
キッチンパネル	マルキーナベージュ
引手タイプ	レール引手タイプ
ワークトップ材質	アクリル人造大理石
カラー	ソリッドホワイト
水栓	ハンドシャワー水栓
食器洗い乾燥機	シンク下設置間口45cmタイプ
加熱機器	IHヒーター
レンジ機器	なし
ガス種	LPG

## 御確認事項

No.\*

御名前 三重-四日市SR SK14

様

現場番号	C2700218	プラン番号	5905B-2204-0487T	作成日	2022/4/23
------	----------	-------	------------------	-----	-----------

## 御見積明細 キッチン

NO	商品名	仕様	品番	数量	単価	金額
1	人造大理石ワークトップ	アクリル人造大理石シンク(ホワイト)	AOZH255 TALH-1	1	186,000	186,000
2	シンクキャビネット	スライド・シンク下食洗	F-RRXM105KR5(VWWWVF)	1	97,000	97,000
3	食器洗い乾燥機	引出し式(シルバー色)	EW-45R2SMT	1	102,000	102,000
4	食器洗い乾燥機用前面パネル	扉同色	P-DWM45VL5(WWV)-1	1	8,500	8,500
5	調理台キャビネット	足元スライド(3段引出し)	F-TFVZ075 -5(VWWWVF)	1	90,000	90,000
6	コンロ用キャビネット	足元スライド、ミキリ対応	F-KTVZ075JR5(VWWWVF)	1	84,500	84,500
7	水栓	エコタイプハンドシャワー水栓	KM6061ETK	1	52,000	52,000
8	電気加熱機器	IHヒーター両面焼き(ブラック色)	HTB-TS8TMAKF	1	192,000	192,000
9	オイルガード	クリアタイプ	コンロ裏スクリーンG	1	7,000	7,000
	シンクガード、オイルガード用金具	フラット対面用	シンク裏スクリーンカガ	1	5,000	5,000
10	バックパネル	対面用、扉同色	P-BB270 (WW)-2	1	22,000	22,000
11	バックパネル用施工部材		ブザイP-BB270	1	7,000	7,000
	【ベースキャビネット小計】			12		853,000
12	アルカリ整水器		TJS-AL19	1	114,000	114,000
13	レンジフード(本体)	シロッコファン	FUSC-3ADN	1	47,500	47,500
	レンジフード(フード)	ステンレス	SVRA-902TFADRN	1	56,000	56,000
	レンジフード(ダクトカバー)	ステンレス	DKLA-SVRA	1	18,500	18,500
	レンジフード別売部品	レンジフード横壁取付金具	SVRAカハトリツケカガ	1	1,000	1,000
14	リモコン		RHリモコン-2	1	2,000	2,000
15	エンドパネル	フラット対面用	EP-FTN-85 (VWWWVD)	1	13,000	13,000
16	台輪カバー	ホワイト	ダイワカバーV3(W)	1	5,500	5,500
17	どこでもラック(アルミホロータイプ)	レードル掛け、パールホワイト	MGH-KH(W)	1	5,000	5,000
18	水栓取付棧		スイセントリツケサンT	1		
19	カートリッジホルダー	ホーローキャビ用	カートリッジホルダー-MG	1	1,900	1,900
	キッチン合計			23		¥1,117,400

## 御見積明細 キッチンパネル

NO	商品名	仕様	品番	数量	単価	金額
1	ホーローキッチンパネルPタイプ	フロントパネル120、マルキーナベージュ	PZFN-120 (QEV)	1	14,200	14,200
2	KP用エッジセット	樹脂製、ベージュ	KPエッジセットJ (MB)-2	1	2,800	2,800
3	パネル施工キット	シリコン色(ホワイト)	パネルセコキットS(W)-1	1	5,700	5,700

御名前 三重-四日市SR SK14

様

現場番号	C2700218	プラン番号	5905B-2204-0487T	作成日	2022/4/23
------	----------	-------	------------------	-----	-----------

## 御見積明細 キッチンパネル

NO	商品名	仕様	品番	数量	単価	金額
4	パネル施工キット	シリコン色(アイボリー)	パネルセウキットS(I)-1	1	5,700	5,700
5	ホーローキッチンパネルPタイプ	フロントパネル135、マルキーナベージュ	PZFN-135 (QEV)	1	14,800	14,800
キッチンパネル合計				5		¥43,200

商品総合計	28	¥1,160,600
-------	----	------------

御見積明細の価格には消費税は含まれておりません。別途消費税が必要となります。

**(参考) 別途 商品組付費**

キッチン商品組付費 ¥81,000 (税込 ¥89,100)

キッチンパネル商品組付費 ¥34,000 (税込 ¥37,400)

商品組付費は現場の状況により変動する事があります。又、給水・給湯・ガス・ダクト・電気等の接続工事は含まれておりません。

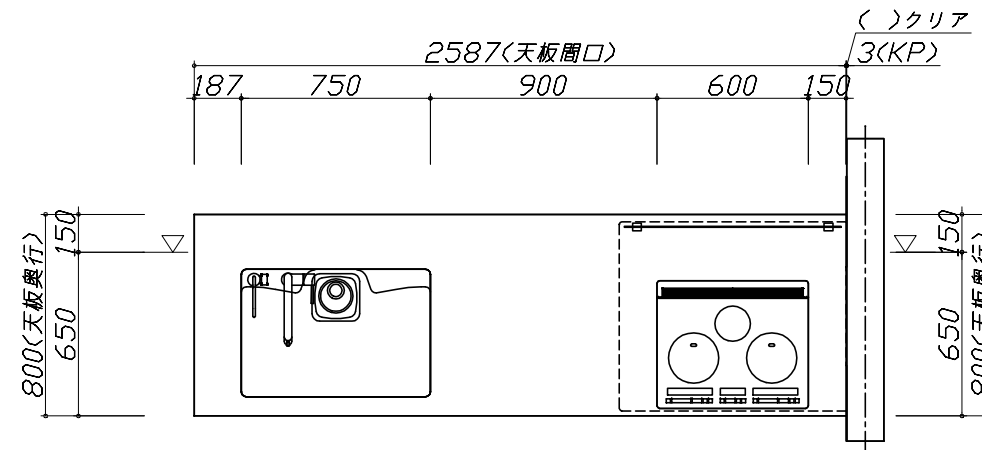
( )内の価格は税込価格 &lt; 税率10% &gt; を表示しています。

■必ずご確認ください。

- ・天井高さ、吊戸棚・レンジフード取付高さをご確認ください。
- ・《 》内寸法は参考寸法です。

■表示記号について

- ・KP：キッチンパネル
- ・▽：設置基準線



Takara standard  
タカラスタンダード株式会社

現場名称： 三重-四日市SR SK14様邸

現場番号： C2700218

四日市営業所

ホーローシステムキッチン Treasia トレーシア

プラン番号： 5905B-2204-0487T

担当営業： 渡邊

姿図 1

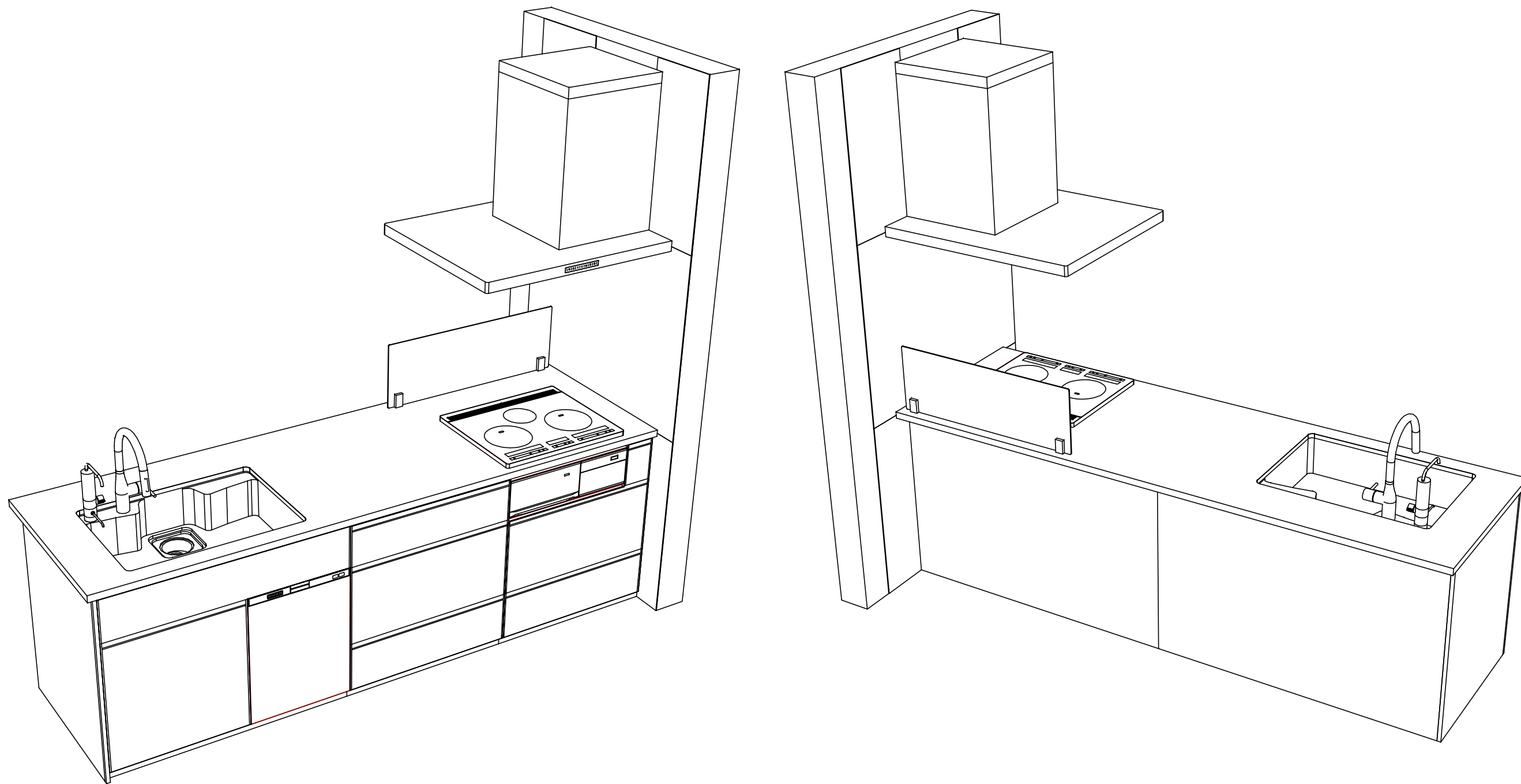
縮尺： 1 / 30

作成日： 2022年4月23日

担当アドバイザー： R3展示入替

縮尺： A3サイズ等倍





**Takara standard**  
 タカラスタンダード株式会社

現場名称： 三重-四日市SR SK14様邸  
 現場番号： C2700218  
 四日市営業所

ホーローシステムキッチン Treasia トレーシア  
 プラン番号： 5905B-2204-0487T  
 担当営業： 渡邊

姿図 3  
 縮尺： 1 / 30  
 作成日： 2022年4月23日  
 担当アドバイザー： R3展示入替

縮尺：A3サイズ等倍