

ホーローシステムキッチン 御見積書

御名前 三重-四日市SR SK2 様

業者 様

商品名 Treasia トレーシア

作成日 2023年11月3日
プラン番号 5905B-2310-0459T
現場番号 C2700125

タカラスタANDARD株式会社
◆四日市営業所
三重県四日市市青葉町800-38
TEL 059-353-2244 / FAX 059-353-2250

◆四日市ショールーム
TEL 059-354-2299 / FAX 059-354-2484

商品
御見積金額 **¥1,568,200 (税込 ¥1,725,020)**

()内の価格は税込価格<税率10%>を表示しています。

《参考》別途 商品組付費 **¥129,000 (税込 ¥141,900)**

- ※ 商品御見積金額には商品組付費は含まれておりません。
- ※ 商品組付費には配送・搬入・商品組付等の費用を含んでいます。
- ※ 商品組付費は現場の状況により変動する事があります。
又、給水・給湯・ガス・ダクト・電気等の接続工事は含まれておりません。

◆ 御見積仕様

《キッチン》

奥行	奥行65cm
キッチン本体サイズ	マルチ収納対面プラン型ホーローパネルタイプ 255cm
天板高さ	85cm
扉カラー	コンクリートホワイト・シルバーモール
キッチンパネル	Pタイプ:パネルホワイト
引手タイプ	ハンドル引手タイプ
ワークトップ材質	アクリル人造大理石
カラー	ソリッドライトグレー
水栓	ハンドシャワー水栓
食器洗い乾燥機	シンク下設置間口60cmタイプ
加熱機器	IHヒーター
レンジ機器	なし
ガス種	LPG

◆ 御確認事項

- ☆商品の仕様・価格等につきましては予告なく変更する事がありますので、ご購入の際には弊社支店・営業所等へお問い合わせ下さい。
- お問い合わせ、またはカタログにて よく御確認下さるようお願い致します。
- ☆組立工事費には給水・給湯・ガス・ダクト・電気等の接続工事は含まれておりません。

担当営業	担当アドバイザー	プラン作成者
渡邊	R3年展示	小森

◆ 備考

※スライドサブケースは「1個」です。見積と実数が異なります。

※2023.11 機器類価格改定



No.*

御名前 三重-四日市SR SK2

様

現場番号	C2700125	プラン番号	5905B-2310-0459T	作成日	2023/11/3
------	----------	-------	------------------	-----	-----------

御見積明細 キッチン

NO	商品名	仕様	品番	数量	単価	金額
1	人造大理石ワークトップ	家事らくシンク(グレー)	A7IL255 TARD	1	188,500	188,500
2	シンクキャビネット	スライド・シンク下食洗	F-RSXR120KR5(VTWVG)	1	99,500	99,500
3	食器洗い乾燥機	引出し式(シルバー色)	NP-60MS8WTA	1	187,000	187,000
4	食器洗い乾燥機用前面パネル	扉同色	P-DWM60VL5(TWV)-1	1	16,500	16,500
5	調理台キャビネット	スライド(ボトルラック付)、ミキリ対応	F-TQXY015JL5(VTWVF)	1	54,000	54,000
6	調理台キャビネット	足元スライド(3段引出し)・たっぷりホーローキャビネット	F-TFVR060 -5(VTWVG)	1	101,000	101,000
7	コンロ用キャビネット	足元スライド・たっぷりホーローキャビネット	F-KNVR060 -5(VTWVG)	1	83,500	83,500
8	水栓	ハンドシャワー水栓	KM708GT	1	45,500	45,500
9	電気加熱機器	IHヒーター両面焼き(シルバー色)	CS-T321HNSRT	1	254,000	254,000
10	コンロ前パネル(レンジフード側)	マルチ収納対面用、パールホワイト	TMB-PKK90 (PW)	1	19,500	19,500
11	コンロ前パネル(リビング側)	マルチ収納対面用、扉同色	TMB-PKL90 (TW)	1	23,000	23,000
12	収納ユニット	マルチ収納対面用	TMC-S 165	1	37,500	37,500
13	カウンター下パネル	マルチ収納対面用、扉同色	TMB-PCK90H(TW)	1	9,000	9,000
14	カウンター下パネル	マルチ収納対面用、扉同色	TMB-PCS165(TW)	1	13,000	13,000
15	引戸本体	マルチ収納対面用、扉同色	ヒキド TMC128(TWV)	1	32,500	32,500
	引戸レールセット	マルチ収納対面用、シルバー	レールTMC255(V)	1	20,500	20,500
16	パネルモール	マルチ収納対面(OPセット・横化粧用)、シルバー	TMB-PKモールB(V)N	1	700	700
17	引戸収納棚板のみ	マルチ収納対面用、ホワイト	TMC-タナ 128R5W	1	17,000	17,000
18	引戸収納マガジンラック付	マルチ収納対面用、ホワイト	TMC-ラック128L5W	1	17,000	17,000
19	マルチ収納対面用カウンター	人造大理石、ソリッドライトグレー	C-ラB255KHR(A)	1	39,000	39,000
【ベースキャビネット小計】				20		1,258,200
20	浄水器専用水栓	アンダーシンクタイプ	TJS-SUI-VU	1	42,000	42,000
21	レンジフード(本体)	シロッコファン、ステンレス、加熱機器連動	VRAS-E902ADLN	1	126,500	126,500
	レンジフード用前面パネル	扉同色	VZP-90-655HN(TW)	1	9,000	9,000
22	エンドパネル	扉同色	VEP-655HN(TW)	1	8,500	8,500
23	リモコン		RHリモコン-2	1	2,000	2,000
24	エンドパネル	マルチ収納対面用	EP-TMB-85R(TWV)-1	1	36,000	36,000
25	レンジフード別売部品	レンジフード横壁取付金具	TMB-VRAS01カナガ	1	11,300	11,300
26	前台輪カバー		P-DC120 -5(W)	2	4,000	8,000
27	前台輪カバー		P-DC015 -5(W)	1	3,000	3,000
28	水切りネット	家事らくシンク用	ミスクリネットVAE	1	4,500	4,500

御名前 三重-四日市SR SK2

様

現場番号	C2700125	プラン番号	5905B-2310-0459T	作成日	2023/11/3
------	----------	-------	------------------	-----	-----------

御見積明細 キッチン

NO	商品名	仕様	品番	数量	単価	金額
29	どこでもラック(スクエアタイプ)	マルチラック、ホワイト	MGSK コモノレ (W	1	1,700	1,700
30	どこでもラック	フキン掛け(上面取付タイプ)	MGSK ウエフキンカケ (W	1	2,500	2,500
31	どこでもラック	フリーラック	MGSK フリーラック (W	1	1,700	1,700
32	間仕切り名人	Tタイプ、間口45・60cm用	MGマジキリP TT 1	2	3,900	7,800
33	スライドサブケース	調理キャビネット用	スライドサブケース	2	2,000	4,000
34	スパイストレイ		スパイストレイ	1	3,000	3,000
35	水栓取付棧		スイセントリツケサント	1		
36	コンセント	マルチ収納対面用	TMBコンセントボックス	1	3,500	3,500
37	カートリッジホルダー	ホーローキャビ用	カートリッジホルダー-MG	1	1,900	1,900
38	施工部材		シリコン(クリア2)	1	1,000	1,000
39	施工部材		シリコン(グレー)	1	1,000	1,000
キッチン合計				44		¥1,537,100

御見積明細 キッチンパネル

NO	商品名	仕様	品番	数量	単価	金額
1	ホーローキッチンパネルPタイプ	サイドパネル、パールホワイト	PZS-90 (PW)	1	22,600	22,600
2	KP用エッジセット	樹脂製、ホワイト	KPエッジセットJ (MW)-2	1	2,800	2,800
3	パネル施工キット	シリコン色(ホワイト)	パネルセコウキットS(W)-1	1	5,700	5,700
キッチンパネル合計				3		¥31,100

商品総合計	47	¥1,568,200
-------	----	------------

※ 御見積明細の価格には消費税は含まれておりません。別途消費税が必要となります。

《参考》別途 商品組付費

キッチン商品組付費 ¥95,000 (税込 ¥104,500)
 キッチンパネル商品組付費 ¥34,000 (税込 ¥37,400)

※ 商品組付費は現場の状況により変動する事があります。又、給水・給湯・ガス・ダクト・電気等の接続工事は含まれておりません。

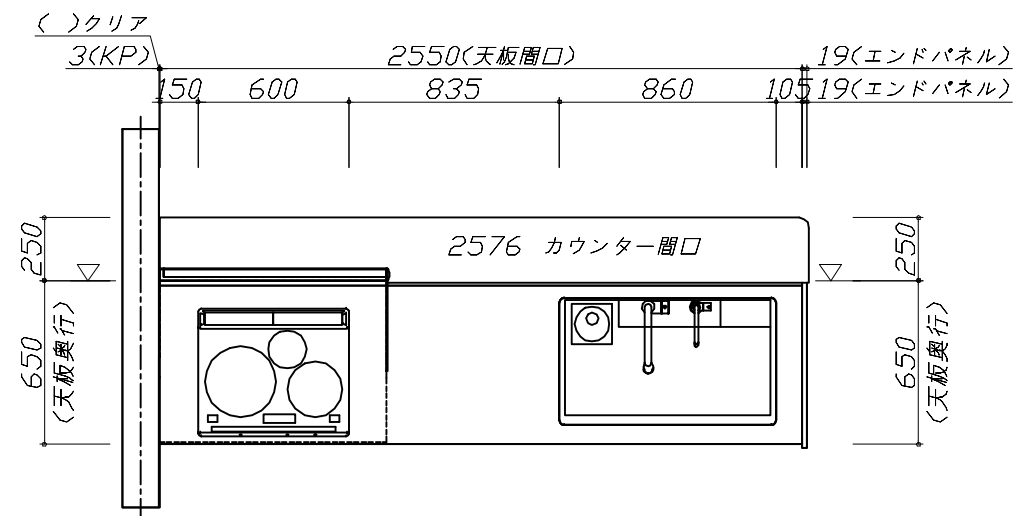
()内の価格は税込価格<税率10%>を表示しています。

■必ずご確認ください。

- ・天井高さ、吊戸棚・レンジフード取付高さをご確認ください。
- ・◀ ▶内寸法は参考寸法です。

■表示記号について

- ・KP：キッチンパネル
- ・▽：設置基準線



Takara standard
タカラスタンダード株式会社

現場名称： 三重-四日市SR SK2様邸

現場番号： C2700125

四日市営業所

ホーローシステムキッチン Treasia トレーシア

プラン番号： 5905B-2310-0459T

担当営業： 渡邊

姿図 1

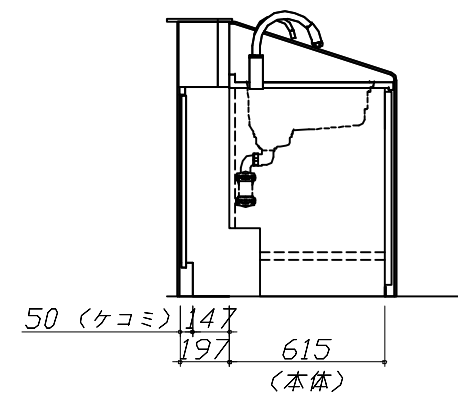
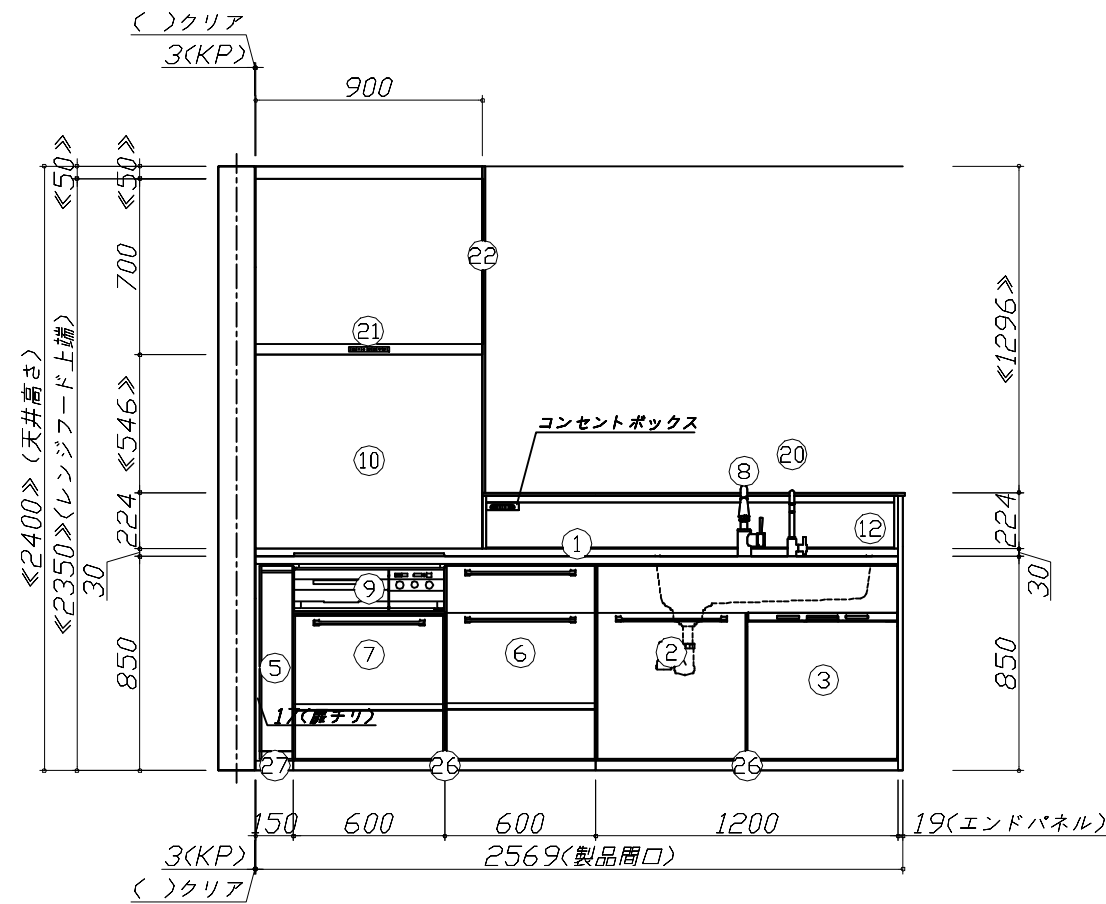
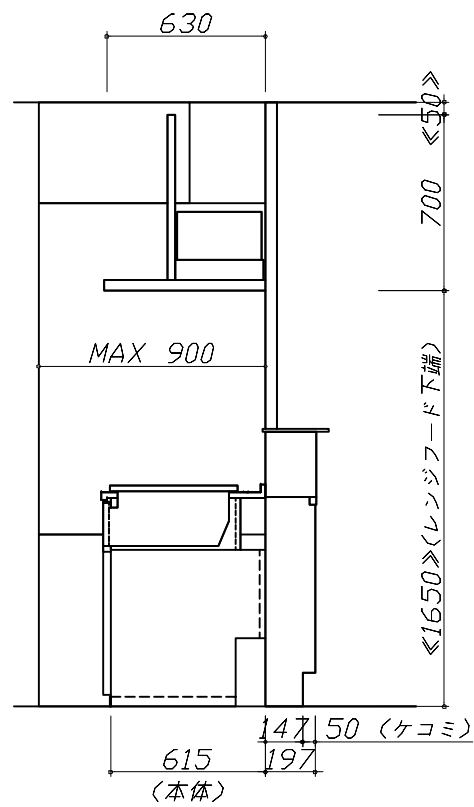
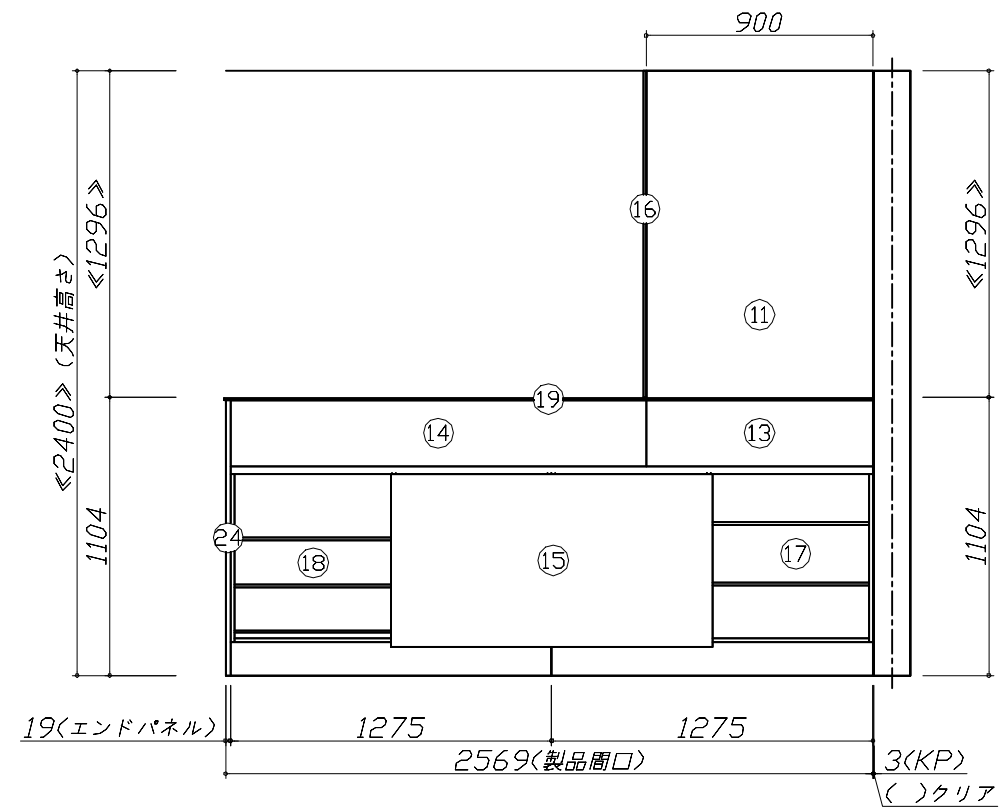
縮尺： 1 / 30

作成日： 2023年11月3日

担当アドバイザー： R3年展示

縮尺：A3サイズ等倍

- 必ずご確認ください。
 - ・天井高さ、吊戸棚・レンジフード取付高さをご確認ください。
 - ・《 》内寸法は参考寸法です。
- 表示記号について
 - ・KP：キッチンパネル
 - ・▽：設置基準線



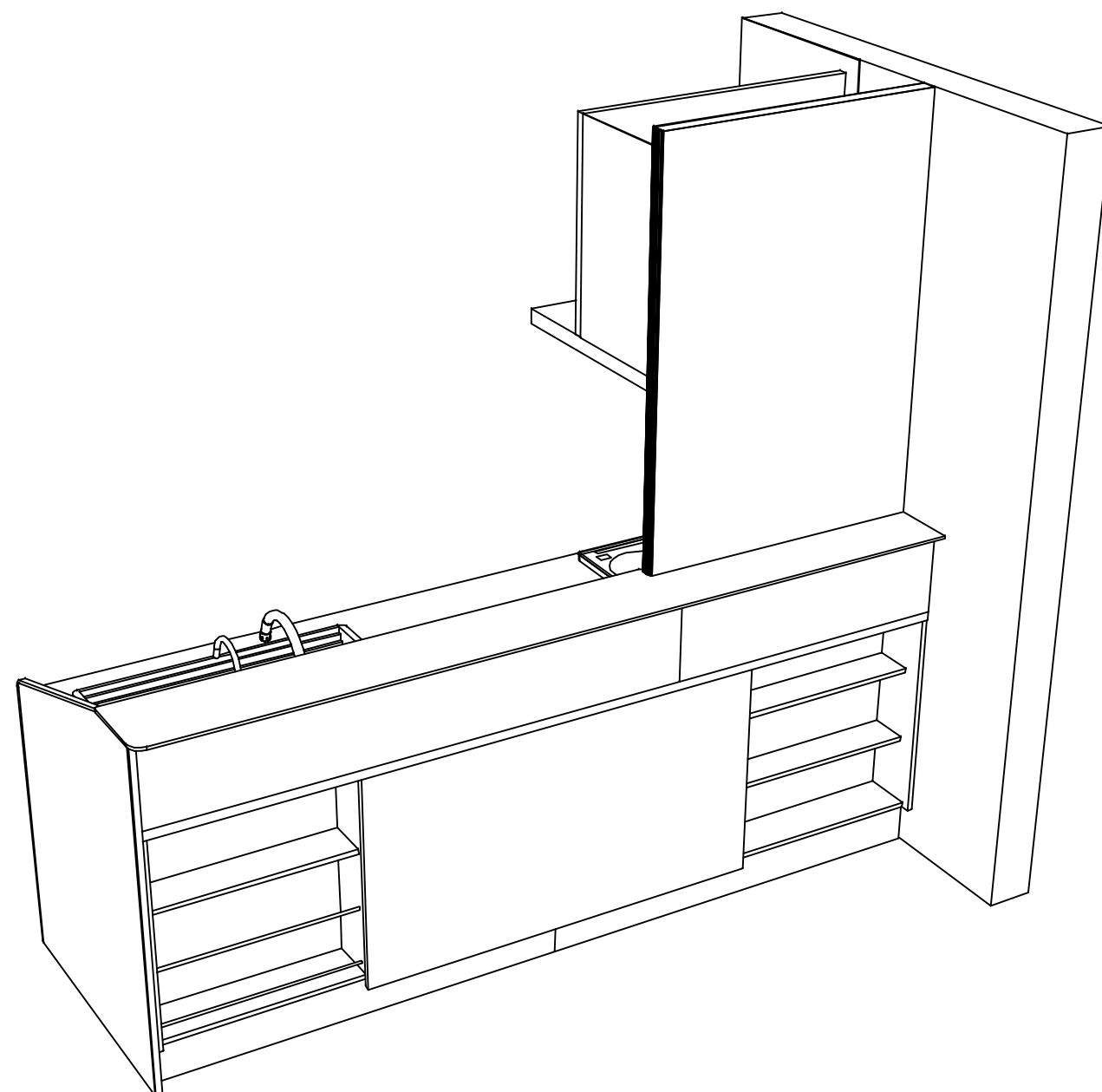
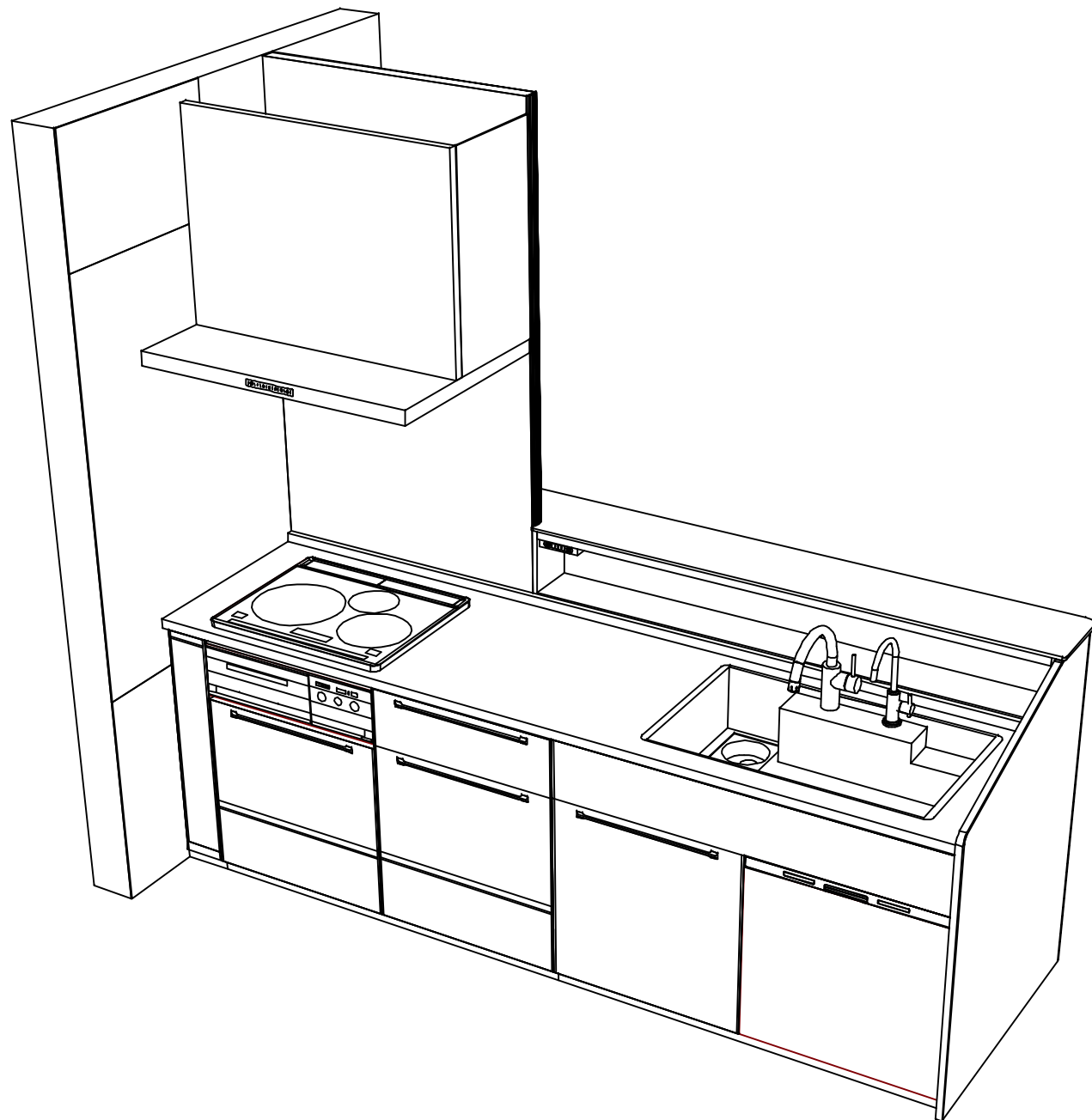
Takara standard
タカラスタンダード株式会社

現場名称： 三重-四日市SR SK2様邸
現場番号： C2700125
四日市営業所

ホーローシステムキッチン Treasia トレーシア
プラン番号： 5905B-2310-0459T
担当営業： 渡邊

姿図 2 縮尺： 1 / 30
作成日： 2023年11月3日
担当アドバイザー： R3年展示

縮尺：A3サイズ等倍



Takara standard
 タカラスタンダード株式会社

現場名称： 三重-四日市SR SK2様邸
 現場番号： C2700125
 四日市営業所

ホーローシステムキッチン Treasia トレーシア
 プラン番号： 5905B-2310-0459T
 担当営業： 渡邊

姿図 3
 縮尺： 1 / 30
 作成日： 2023年11月3日
 担当アドバイザー： R3年展示

縮尺：A3サイズ等倍