

ぴったりサイズ木製システムキッチン 御見積書

御名前 三重-四日市SR SK3 様

業者 様

商品名 Refit リフィット

作成日 2023年10月30日
プラン番号 5905B-2310-0462T
現場番号 C2700147

タカラスタANDARD株式会社
◆四日市営業所
三重県四日市市青葉町800-38
TEL 059-353-2244 / FAX 059-353-2250

◆四日市ショールーム
TEL 059-354-2299 / FAX 059-354-2484

商品
御見積金額 **¥697,900** (税込 ¥767,690)

()内の価格は税込価格<税率10%>を表示しています。

《参考》別途 商品組付費 **¥112,000** (税込 ¥123,200)

- ※ 商品御見積金額には商品組付費は含まれておりません。
- ※ 商品組付費には配送・搬入・商品組付等の費用を含んでいます。
- ※ 商品組付費は現場の状況により変動する事があります。
又、給水・給湯・ガス・ダクト・電気等の接続工事は含まれておりません。

◆ 御見積仕様

《キッチン》

キッチン本体サイズ	I型255cm
天板高さ	85cm
扉カラー	ヒッコリーミディアム
引手	ハンドル引手(ブラック)
キッチンパネル	HDタイプ:コンクリートライト
ワークトップ材質	人造大理石
カラー	シャイングレー
水栓	ハンドシャワー水栓
食器洗い乾燥機	シンク下設置間口45cmタイプ
加熱機器	IHヒーター
レンジ機器	なし
ガス種	LPG
周波数	60Hz

◆ 御確認事項

- ☆商品の仕様・価格等につきましては予告なく変更する事がありますので、ご購入の際には弊社支店・営業所等へお問い合わせ下さい。
- お問い合わせ、またはカタログにて よく御確認下さるようお願い致します。
- ☆組立工事費には給水・給湯・ガス・ダクト・電気等の接続工事は含まれておりません。

担当営業	担当アドバイザー	プラン作成者
	SK3	小森

◆ 備考

※2023.11 機器類価格改定

--	--

No.*

御名前 三重-四日市SR SK3

様

現場番号	C2700147	プラン番号	5905B-2310-0462T	作成日	2023/10/30
------	----------	-------	------------------	-----	------------

御見積明細 キッチン

NO	商品名	仕様	品番	数量	単価	金額
1	人造大理石ワークトップ	Zシンク(小物置き)	MKIQ255 GALD-N	1	78,400	78,400
2	シンクキャビネット	スライド、シンク下、ソフトクローズ、ホーロー底板有、見切り無	F-RPSM105WR5EAPヒ-D	1	75,300	75,300
3	食器洗い乾燥機	引出し式(ブラック色)	TKW-405A	1	111,000	111,000
4	食器洗い乾燥機用前面パネル	扉同色	P-DWP45P (APヒ-)	1	4,000	4,000
5	調理台キャビネット	足スラ3段引出、ソフトクローズ、ホーロー底板有	F-TFVB075 -5EAPヒ-D	1	42,500	42,500
6	コンロ用キャビネット	足元スライド、ソフトクローズ、ホーロー底板有、見切り有	F-KKVB075 R5EAPヒ-D-ハ	1	41,500	41,500
7	水栓	エコタイプハンドシャワー水栓	KM5021TTKE	1	36,500	36,500
8	電気加熱機器	IHヒーター両面焼き(ブラック色)	HTB-TS6M	1	155,000	155,000
【ベースキャビネット小計】				8		544,200
9	レンジフード	シロッコファン(ブラック色)	VUA-901AD (K)	1	42,500	42,500
	前幕板	高さ70cmタイプ、ブラック色	マエマク90VUA-640(K)	1	6,000	6,000
10	レンジフード別売部品	横化粧板、ブラック	ヨコケショウイタVUA-700(K)	1	4,500	4,500
11	シロッコファン用排気金具	上方排気接続用	マルダクトカナグ(U)	1	3,000	3,000
12	エンドパネル	ベースキャビネット用、H80・85用	EP-XHN85 (APヒ-)	1	18,500	18,500
13	排水トラップセット		STラップMSK-J	1	2,200	2,200
14	天板オプション		ジャバラセット	1	600	600
15	天井幕板	ブラック	P-TM140 (K)	1	4,000	4,000
16	施工部材		シリコン(クリア2)	1	1,000	1,000
17	施工部材		シリコン(ホワイト2)	1	1,000	1,000
キッチン合計				18		¥627,500

御名前 三重-四日市SR SK3 様

現場番号	C2700147	プラン番号	5905B-2310-0462T	作成日	2023/10/30
------	----------	-------	------------------	-----	------------

御見積明細 キッチンパネル

NO	商品名	仕様	品番	数量	単価	金額
1	ホーローキッチンパネルHDタイプ	サイドパネル、コンクリートライト	PZS-90 (QCG)	1	30,400	30,400
2	ホーローキッチンパネルHDタイプ	窓パネル185、コンクリートライト	PZW -185 (QCG)	1	14,700	14,700
3	KP用エッジセット	樹脂製、グレー	KPEッジセットJ (PG)-2	1	2,800	2,800
4	パネル施工キット	シリコン色(グレー)	パネルセコウキットS(G)-1	1	5,700	5,700
5	ホーローキッチンパネルHDタイプ	フロントパネル120、コンクリートライト	PZFN-120 (QCG)	1	16,800	16,800
キッチンパネル合計				5		¥70,400

商品総合計	23	¥697,900
-------	----	----------

※ 御見積明細の価格には消費税は含まれておりません。別途消費税が必要となります。

《参考》別途 商品組付費

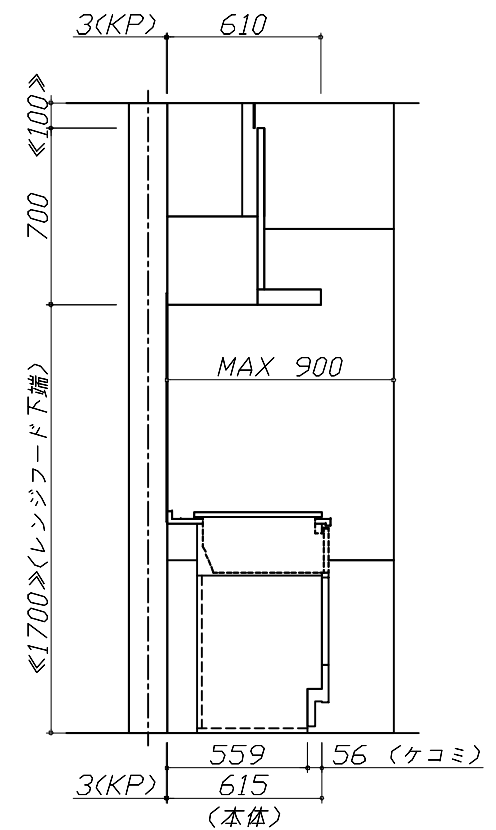
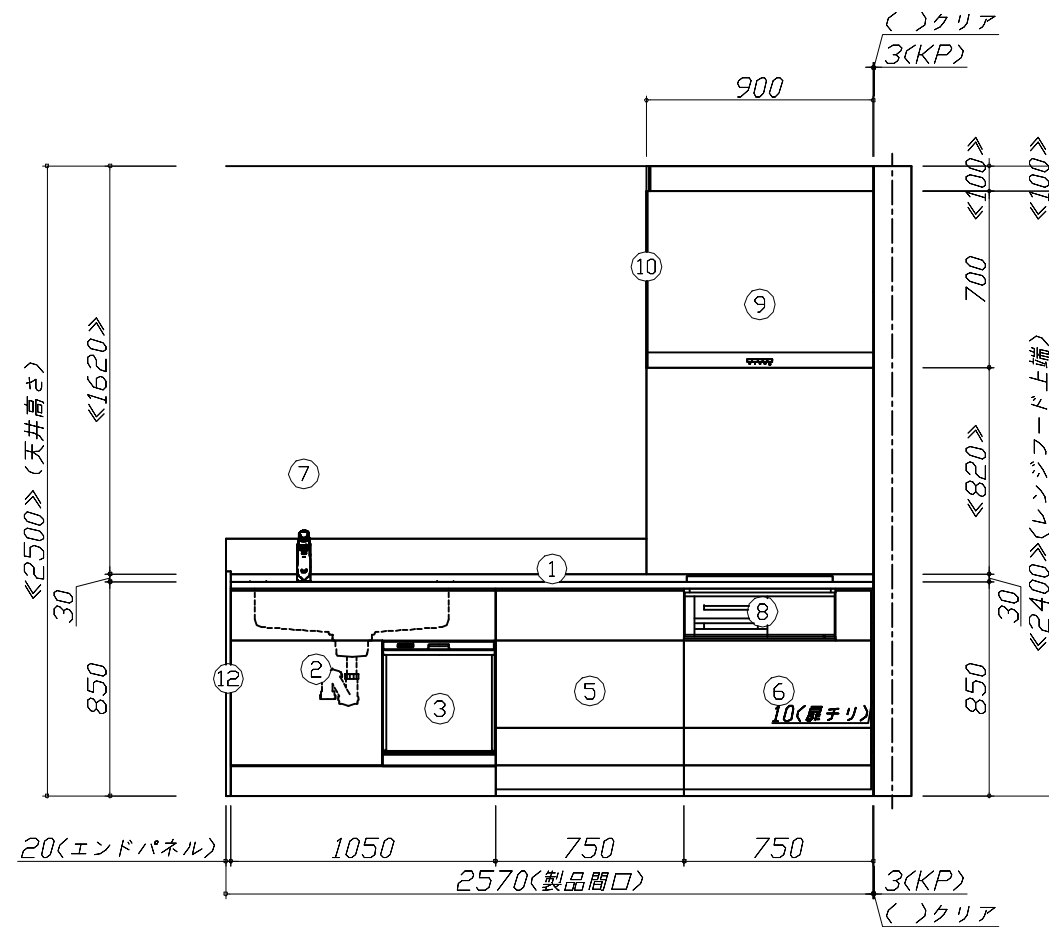
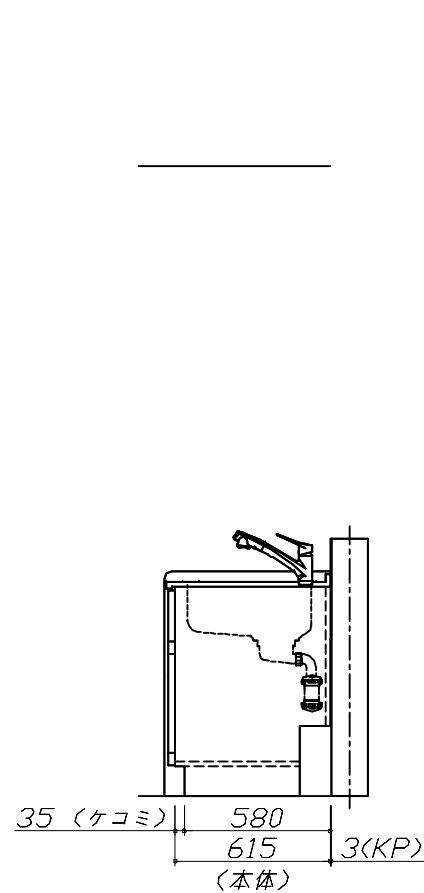
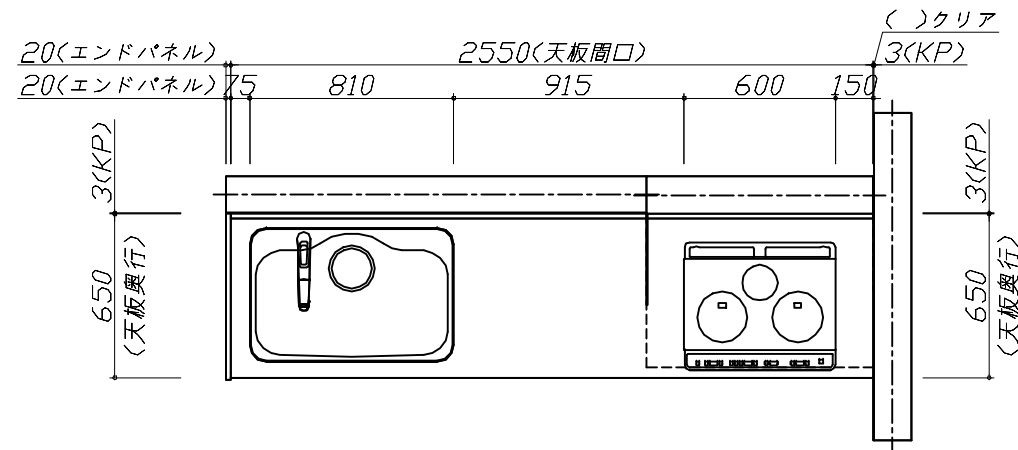
キッチン商品組付費 ¥78,000 (税込 ¥85,800)

キッチンパネル商品組付費 ¥34,000 (税込 ¥37,400)

※ 商品組付費は現場の状況により変動する事があります。又、給水・給湯・ガス・ダクト・電気等の接続工事は含まれておりません。

()内の価格は税込価格<税率10%>を表示しています。

- 必ずご確認ください。
 - ・天井高さ、吊戸棚・レンジフード取付高さをご確認ください。
 - ・《 》内寸法は参考寸法です。
- 表示記号について
 - ・KP：キッチンパネル



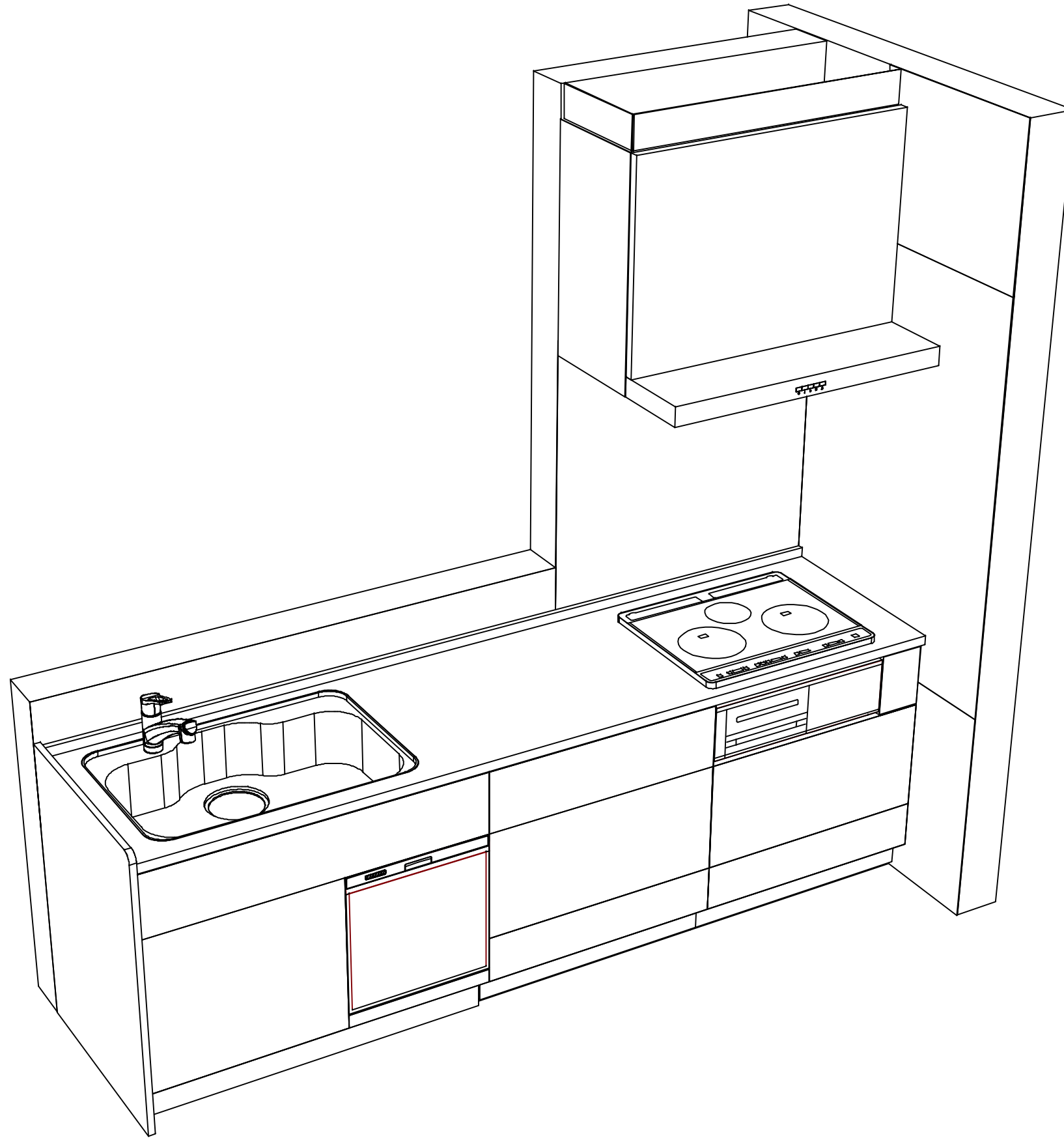
Takara standard
タカラスタンダード株式会社

現場名称： 三重-四日市SR SK3様邸
現場番号： C2700147
四日市営業所

ぴったりサイズ木製システムキッチン Refit リフィット
プラン番号： 5905B-2310-0462T
担当営業：

姿図 1 縮尺： 1 / 30
作成日： 2023年10月30日
担当アドバイザー： SK3

縮尺：A3サイズ等倍



Takara standard
タカラスタンダード株式会社

現場名称： 三重-四日市SR SK3様邸

現場番号： C2700147

四日市営業所

ぴったりサイズ木製システムキッチン Refit リフィット

プラン番号： 5905B-2310-0462T

担当営業：

姿図 2

縮尺： 1 / 30

作成日： 2023年10月30日

担当アドバイザー： SK3

縮尺：A3サイズ等倍