

# ホーローシステムキッチン 御見積書

御名前 三重-四日市SR SK11 様

業者 様

商品名 Treasia トレーシア

作成日 2023年10月30日  
プラン番号 5905B-2310-0473T  
現場番号 C2700199

タカラスタANDARD株式会社  
◆四日市営業所  
三重県四日市市青葉町800-38  
TEL 059-353-2244 / FAX 059-353-2250

◆四日市ショールーム  
TEL 059-354-2299 / FAX 059-354-2484

商品  
御見積金額 **¥702,500** (税込 ¥772,750)

( )内の価格は税込価格<税率10%>を表示しています。

《参考》別途 商品組付費 **¥112,000** (税込 ¥123,200)

- ※ 商品御見積金額には商品組付費は含まれておりません。
- ※ 商品組付費には配送・搬入・商品組付等の費用を含んでいます。
- ※ 商品組付費は現場の状況により変動する事があります。  
又、給水・給湯・ガス・ダクト・電気等の接続工事は含まれておりません。

◆ 御見積仕様 ★ 御見積のカラー表示は参考です。最終発注時には必ず御確認下さい。

《キッチン》

奥行	奥行65cm
キッチン本体サイズ	I型255cm
天板高さ	85cm
扉カラー	ブルーグリーン・ブラックモール
キッチンパネル	HDタイプ:ドラマチックホワイト
引手タイプ	レール引手タイプ
ワークトップ材質	ステンレス
カラー	サンドエンボス加工
水栓	シングルレバー水栓
食器洗い乾燥機	なし
加熱機器	60cmホーロートップガスコンロ
レンジ機器	なし
ガス種	LPG
周波数	60Hz

◆ 御確認事項

- ☆商品の仕様・価格等につきましては予告なく変更する事がありますので、ご購入の際には弊社支店・営業所等へお問い合わせ下さい。
- お問い合わせ、またはカタログにて よく御確認下さるようお願い致します。
- ☆組立工事費には給水・給湯・ガス・ダクト・電気等の接続工事は含まれておりません。

担当営業	担当アドバイザー	プラン作成者
	R5展示	小森

◆ 備考

※2023.11 機器類価格改定

--	--

No.\*

御名前 三重-四日市SR SK11

様

現場番号	C2700199	プラン番号	5905B-2310-0473T	作成日	2023/10/30
------	----------	-------	------------------	-----	------------

## 御見積明細 キッチン

★ 御見積のカラー表示は参考です。最終発注時には必ず御確認下さい。

NO	商品名	仕様	品番	数量	単価	金額
1	ステンレスワークトップ	Zシンク(小物置き)	TTIJ255 TARU-1	1	70,500	70,500
2	シンクキャビネット	足元スライド	F-RNVM105K-5(VSJKE)	1	126,000	126,000
3	調理台キャビネット	足元スライド(3段引出し)	F-TFVZ075 -5(VSJKE)	1	89,000	89,000
4	コンロ用キャビネット	足元スライド、ミキリ対応	F-KTVZ075JL5(VSJKE)	1	84,500	84,500
5	水栓	エコタイプシングルレバー水栓	KM5011TTKE	1	17,500	17,500
6	ガス加熱機器(ホーロートップ)	片面焼き、ブラック	TN36A60 P	1	54,500	54,500
【ベースキャビネット小計】				6		442,000
7	ウォールキャビネット	大型不燃吊戸、耐震ラッチ付	W-M A165FLP(VSJKE-D)	1	57,500	57,500
8	照明ユニット	10W(LED仕様)	SMY-57 LED	1	13,000	13,000
9	レンジフード	シロッコファン(ブラック色)	VUA-901AD (K)	1	42,500	42,500
	前幕板	高さ70cmタイプ、ブラック色	マエマク90VUA-640(K)	1	6,000	6,000
10	シロッコファン用排気金具	上方排気接続用	マルダクカナク(U)	1	3,000	3,000
11	エンドパネル	奥行65cmキャビネット用	EP-XN-85 (VSJKE)	1	10,500	10,500
12	エンドパネル	ウォールキャビネット、電動昇降、VUSVDS用	EP-WM (VSJKE)	1	7,500	7,500
13	前台輪カバー		P-DC105 -5(K)	1	4,000	4,000
14	前台輪カバー		P-DC075 -5(K)	1	3,500	3,500
15	前台輪カバー		P-DC073 -5(K)	1	3,500	3,500
16	水切りプレート	Zシンク用	ミズキリプレートZT	1	4,500	4,500
17	どこでもラック(スクエアタイプ)	スイングタオルハンガー、チャコールグレー	MGSK スイングタオルハンガー (CG)	1	3,000	3,000
18	水栓別売部品	逆止弁	ギャクシベンKM346M	1	1,900	1,900
19	施工部材		シリコン(クリア2)	2	1,000	2,000
キッチン合計				21		¥604,400

## 御見積明細 キッチンパネル

NO	商品名	仕様	品番	数量	単価	金額
1	ホーローキッチンパネルHDタイプ	フロントパネル120、ドラマチックホワイト	PZFN-120 (IDW)	1	16,800	16,800
2	ホーローキッチンパネルHDタイプ	サイドパネル、ドラマチックホワイト	PZS-90 (IDW)	1	30,400	30,400
3	ホーローキッチンパネルHDタイプ	窓パネル185、ドラマチックホワイト	PZW -185 (IDW)	2	14,700	29,400
4	KP用エッジセット	樹脂製、ホワイト	KPエッジセットJ (MW)-2	1	2,800	2,800
5	パネル施工キット	シリコン色(ホワイト)	パネルセコウキットS(W)-1	1	5,700	5,700

御名前 三重-四日市SR SK11 様

現場番号	C2700199	プラン番号	5905B-2310-0473T	作成日	2023/10/30
------	----------	-------	------------------	-----	------------

## 御見積明細 キッチンパネル

NO	商品名	仕様	品番	数量	単価	金額
6	ホーローキッチンパネルHDタイプ	フロントパネル60、ドラマチックホワイト	PZFN- 60 (IDW)	1	13,000	13,000
キッチンパネル合計				7		¥98,100

商品総合計	28	¥702,500
-------	----	----------

※ 御見積明細の価格には消費税は含まれておりません。別途消費税が必要となります。

## 《参考》別途 商品組付費

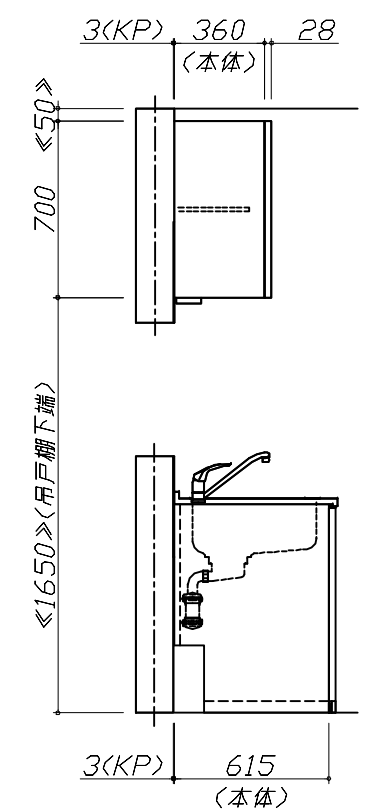
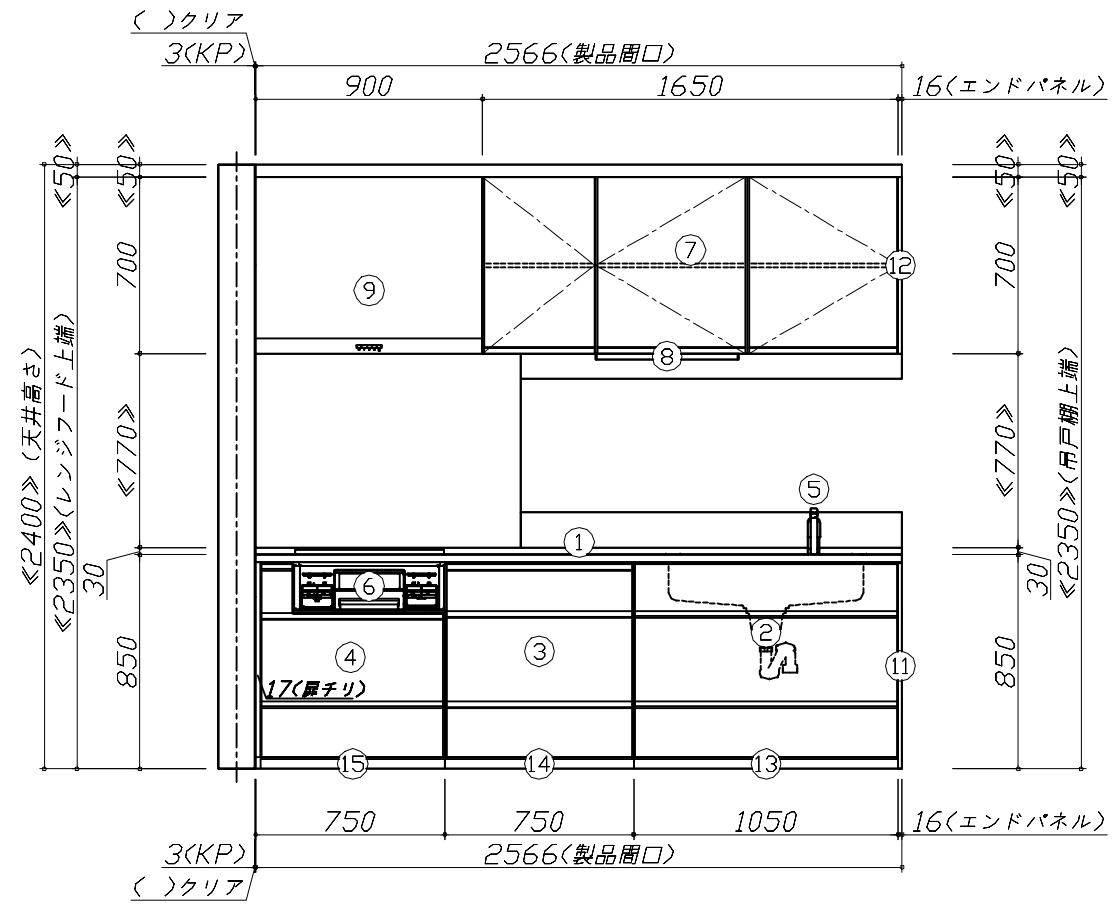
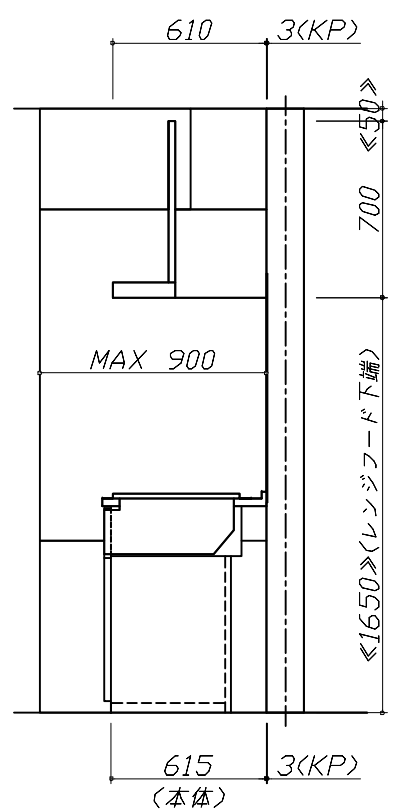
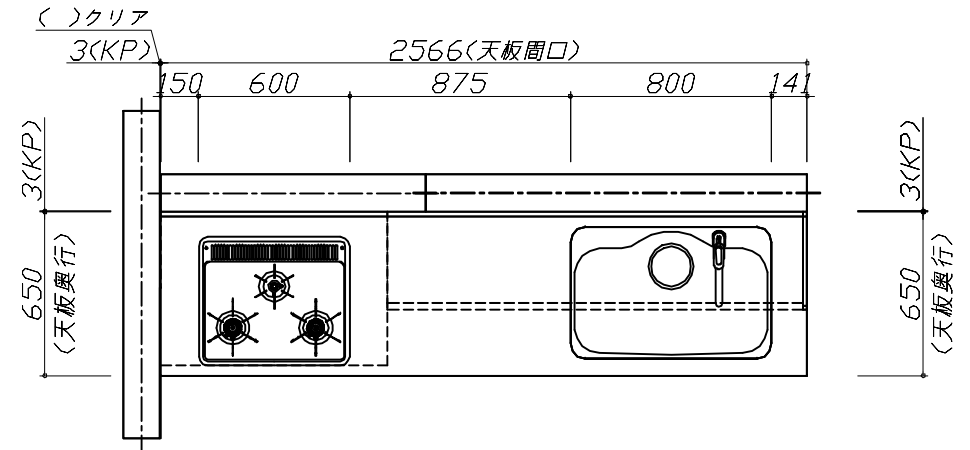
キッチン商品組付費 ¥78,000 (税込 ¥85,800)

キッチンパネル商品組付費 ¥34,000 (税込 ¥37,400)

※ 商品組付費は現場の状況により変動する事があります。又、給水・給湯・ガス・ダクト・電気等の接続工事は含まれておりません。

( )内の価格は税込価格&lt;税率10%&gt;を表示しています。

■必ずご確認ください。  
 ・天井高さ、吊戸棚・レンジフード取付高さをご確認ください。  
 ・《 》内寸法は参考寸法です。  
 ■表示記号について  
 ・KP：キッチンパネル



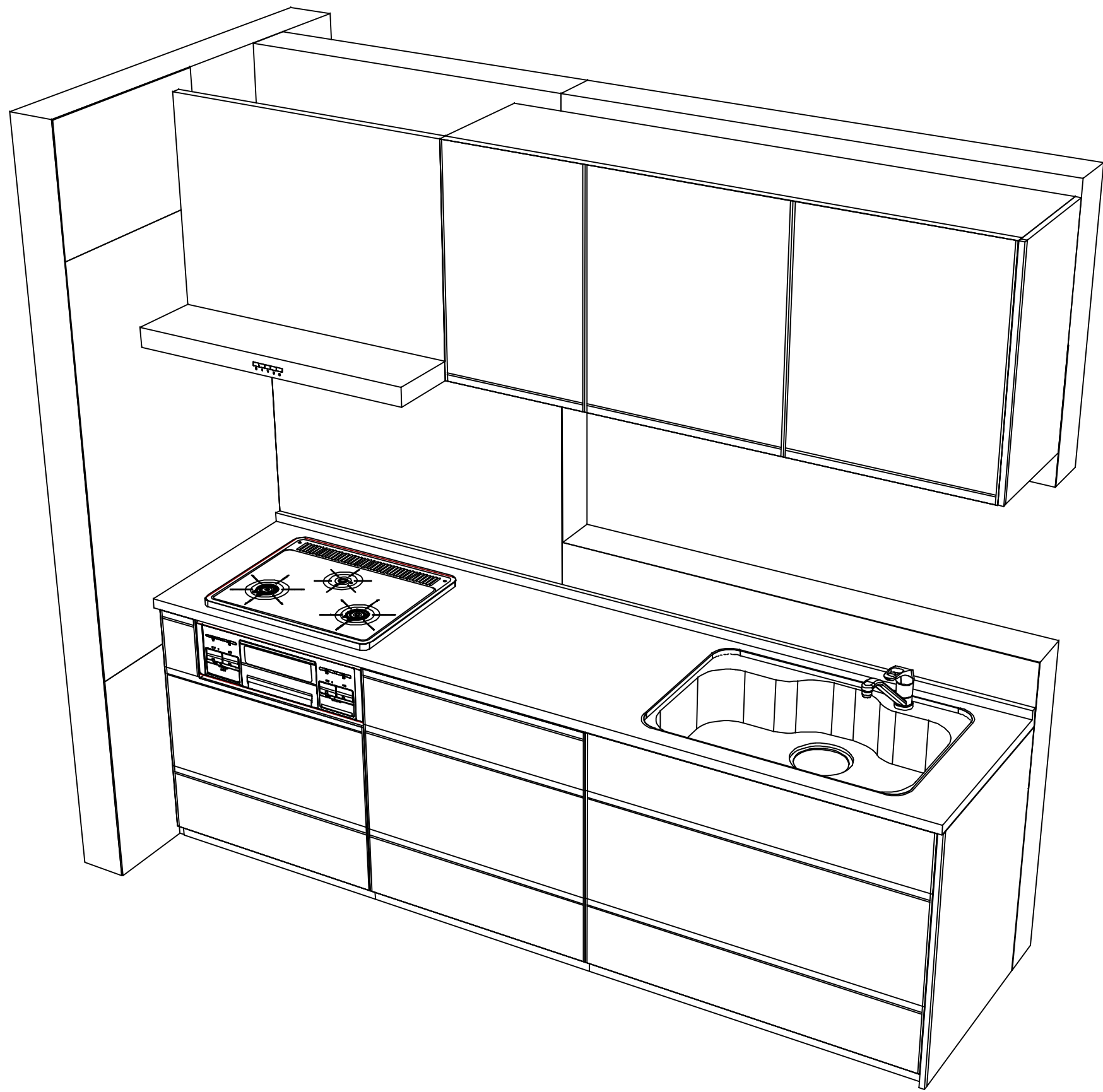
**Takara standard**  
 タカラスタンダード株式会社

現場名称： 三重-四日市SR SK11様邸  
 現場番号： C2700199  
 四日市営業所

ホーローシステムキッチン Treasia トレーシア  
 プラン番号： 5905B-2310-0473T  
 担当営業：

姿図 1 縮尺： 1 / 30  
 作成日： 2023年10月30日  
 担当アドバイザー： R5展示

縮尺：A3サイズ等倍



**Takara standard**  
タカラスタンダード株式会社

現場名称： 三重-四日市SR SK11様邸  
現場番号： C2700199  
四日市営業所

ホーローシステムキッチン Treasia トレーシア  
プラン番号： 5905B-2310-0473T  
担当営業：

姿図 2  
縮尺： 1 / 30  
作成日： 2023年10月30日  
担当アドバイザー： R5展示

縮尺：A3サイズ等倍