

ホーローシステムキッチン 御見積書

御名前 三重-四日市SR SK14 様

業者 様

商品名 Treasia トレーシア

作成日 2023年10月30日
プラン番号 5905B-2310-0475T
現場番号 C2700218

タカラスタANDARD株式会社
◆四日市営業所
三重県四日市市青葉町800-38
TEL 059-353-2244 / FAX 059-353-2250

◆四日市ショールーム
TEL 059-354-2299 / FAX 059-354-2484

商品
御見積金額 **¥1,359,900 (税込 ¥1,495,890)**

()内の価格は税込価格<税率10%>を表示しています。

《参考》別途 商品組付費 **¥127,000 (税込 ¥139,700)**

- ※ 商品御見積金額には商品組付費は含まれておりません。
- ※ 商品組付費には配送・搬入・商品組付等の費用を含んでいます。
- ※ 商品組付費は現場の状況により変動する事があります。
又、給水・給湯・ガス・ダクト・電気等の接続工事は含まれておりません。

◆ 御見積仕様

《キッチン》

奥行	奥行65cm
キッチン本体サイズ	フラット対面プラン(スリムタイプ)
	259cm
天板高さ	85cm
扉カラー	ウォルナットホワイト・シルバーモール
キッチンパネル	HDタイプ:マルキーナベージュ
引手タイプ	レール引手タイプ
ワークトップ材質	アクリル人造大理石
カラー	ソリッドホワイト
水栓	ハンドシャワー水栓
食器洗い乾燥機	シンク下設置間口45cmタイプ
加熱機器	IHヒーター
レンジ機器	なし
ガス種	LPG

◆ 御確認事項

- ☆商品の仕様・価格等につきましては予告なく変更する事がありますので、ご購入の際には弊社支店・営業所等へお問い合わせ下さい。
- お問い合わせ、またはカタログにて よく御確認下さるようお願い致します。
- ☆組立工事費には給水・給湯・ガス・ダクト・電気等の接続工事は含まれておりません。

担当営業	担当アドバイザー	プラン作成者
	R3展示入替	小森

◆ 備考

※2023.11 機器類価格改定



No.*

御名前 三重-四日市SR SK14

様

現場番号	C2700218	プラン番号	5905B-2310-0475T	作成日	2023/10/30
------	----------	-------	------------------	-----	------------

御見積明細 キッチン

NO	商品名	仕様	品番	数量	単価	金額
1	人造大理石ワークトップ	アクリル人造大理石シンク(ホワイト)	AOZH255 TALH-1	1	210,000	210,000
2	シンクキャビネット	スライド・シンク下食洗	F-RRXR105KR5(VWWVF)	1	108,500	108,500
3	食器洗い乾燥機	引出し式(シルバー色)	EW-45R2SMT	1	111,000	111,000
4	食器洗い乾燥機用前面パネル	扉同色	P-DWM45VL5(WWV)-1	1	16,500	16,500
5	調理台キャビネット	足元スライド(3段引出し)	F-TFVZ075 -5(VWWVF)	1	100,500	100,500
6	コンロ用キャビネット	足元スライド、ミキリ対応	F-KTVZ075JR5(VWWVF)	1	94,500	94,500
7	水栓	エコタイプハンドシャワー水栓	KM6061ETK	1	56,500	56,500
8	電気加熱機器	IHヒーター両面焼き(ブラック色)	HTB-TS8TNKF	1	252,000	252,000
9	オイルガード	クリアタイプ	コンロマエスクリーンG	1	7,500	7,500
	シンクガード、オイルガード用金具	フラット対面用	シンクマエスクリーンカナゲ	1	5,500	5,500
10	バックパネル	対面用、扉同色	P-BB270 (WW)-2	1	26,500	26,500
11	バックパネル用施工部材		ブザイP-BB270	1	8,500	8,500
【ベースキャビネット小計】				12		997,500
12	アルカリ整水器		TJS-AL19	1	124,000	124,000
13	レンジフード(本体)	シロッコファン	FUSC-3ADN	1	62,500	62,500
	レンジフード(フード)	ステンレス	SVRA-902TFADRN	1	71,000	71,000
	レンジフード(ダクトカバー)	ステンレス	DKLA-SVRA	1	18,500	18,500
	レンジフード別売部品	レンジフード横壁取付金具	SVRAカベトリツケカナゲ	1	1,000	1,000
14	リモコン		RHリモコン-2	1	2,000	2,000
15	エンドパネル	フラット対面用	EP-FTN-85 (VWWVD)	1	15,000	15,000
16	前台輪カバー		P-DC105 -5(W)	1	4,000	4,000
17	前台輪カバー		P-DC075 -5(W)	1	3,500	3,500
18	前台輪カバー		P-DC073 -5(W)	1	3,500	3,500
19	どこでもラック(アルミホーロータイプ)	レードル掛け、パールホワイト	MGH-KH(W)	1	5,000	5,000
20	水栓取付棧		スイセントリツケサンT	1		
21	カートリッジホルダー	ホーローキャビ用	カートリッジホルダー-MG	1	1,900	1,900
22	施工部材		シリコン(クリア2)	1	1,000	1,000
23	施工部材		シリコン(ホワイト2)	1	1,000	1,000
キッチン合計				27		¥1,311,400

御名前 三重-四日市SR SK14 様

現場番号	C2700218	プラン番号	5905B-2310-0475T	作成日	2023/10/30
------	----------	-------	------------------	-----	------------

御見積明細 キッチンパネル

NO	商品名	仕様	品番	数量	単価	金額
1	ホーローキッチンパネルHDタイプ	フロントパネル120、マルキーナベージュ	PZFN-120 (QEV)	1	16,800	16,800
2	KP用エッジセット	樹脂製、ベージュ	KPエッジセットJ (MB)-2	1	2,800	2,800
3	パネル施工キット	シリコン色(ホワイト)	パネルセコウキットS(W)-1	1	5,700	5,700
4	パネル施工キット	シリコン色(アイボリー)	パネルセコウキットS(I)-1	1	5,700	5,700
5	ホーローキッチンパネルHDタイプ	フロントパネル135、マルキーナベージュ	PZFN-135 (QEV)	1	17,500	17,500
キッチンパネル合計				5		¥48,500

商品総合計	32	¥1,359,900
-------	----	------------

※ 御見積明細の価格には消費税は含まれておりません。別途消費税が必要となります。

《参考》別途 商品組付費

キッチン商品組付費 ¥93,000 (税込 ¥102,300)

キッチンパネル商品組付費 ¥34,000 (税込 ¥37,400)

※ 商品組付費は現場の状況により変動する事があります。又、給水・給湯・ガス・ダクト・電気等の接続工事は含まれておりません。

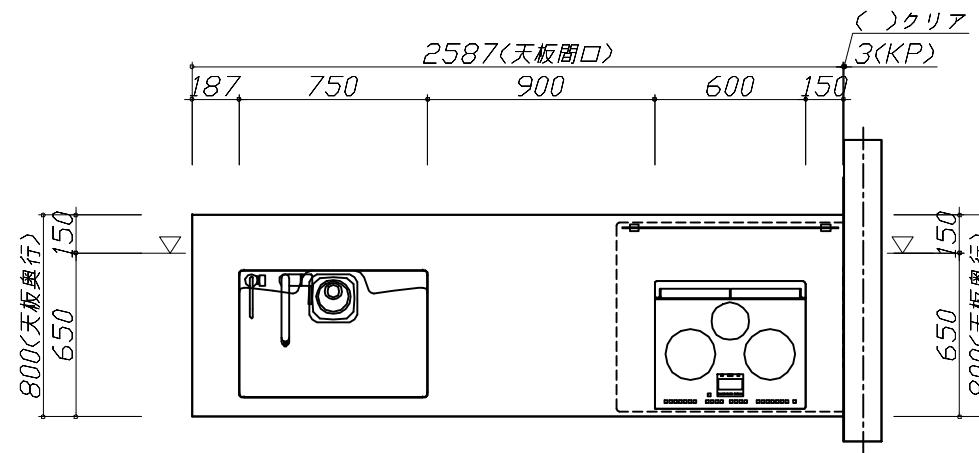
()内の価格は税込価格<税率10%>を表示しています。

■必ずご確認ください。

- ・天井高さ、吊戸棚・レンジフード取付高さをご確認ください。
- ・◀ ▶内寸法は参考寸法です。

■表示記号について

- ・KP：キッチンパネル
- ・▽：設置基準線



Takara standard
タカラスタンダード株式会社

現場名称： 三重-四日市SR SK14様邸

現場番号： C2700218

四日市営業所

ホーローシステムキッチン Treasia トレーシア

プラン番号： 5905B-2310-0475T

担当営業 :

姿図 1

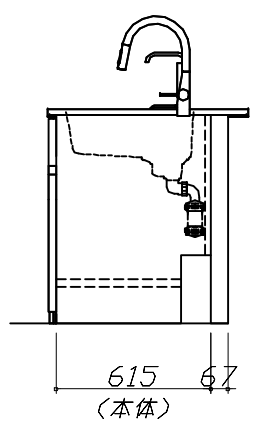
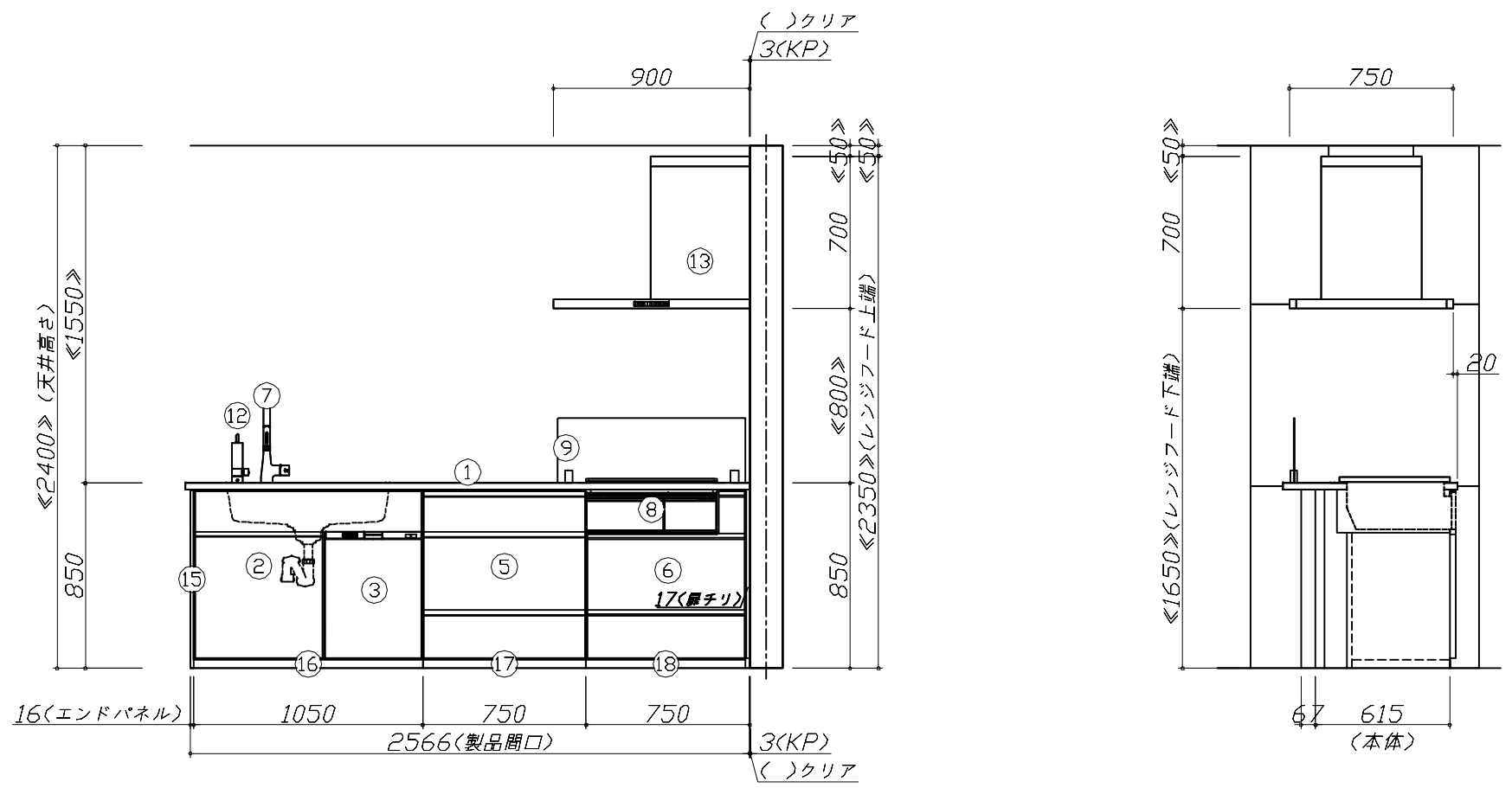
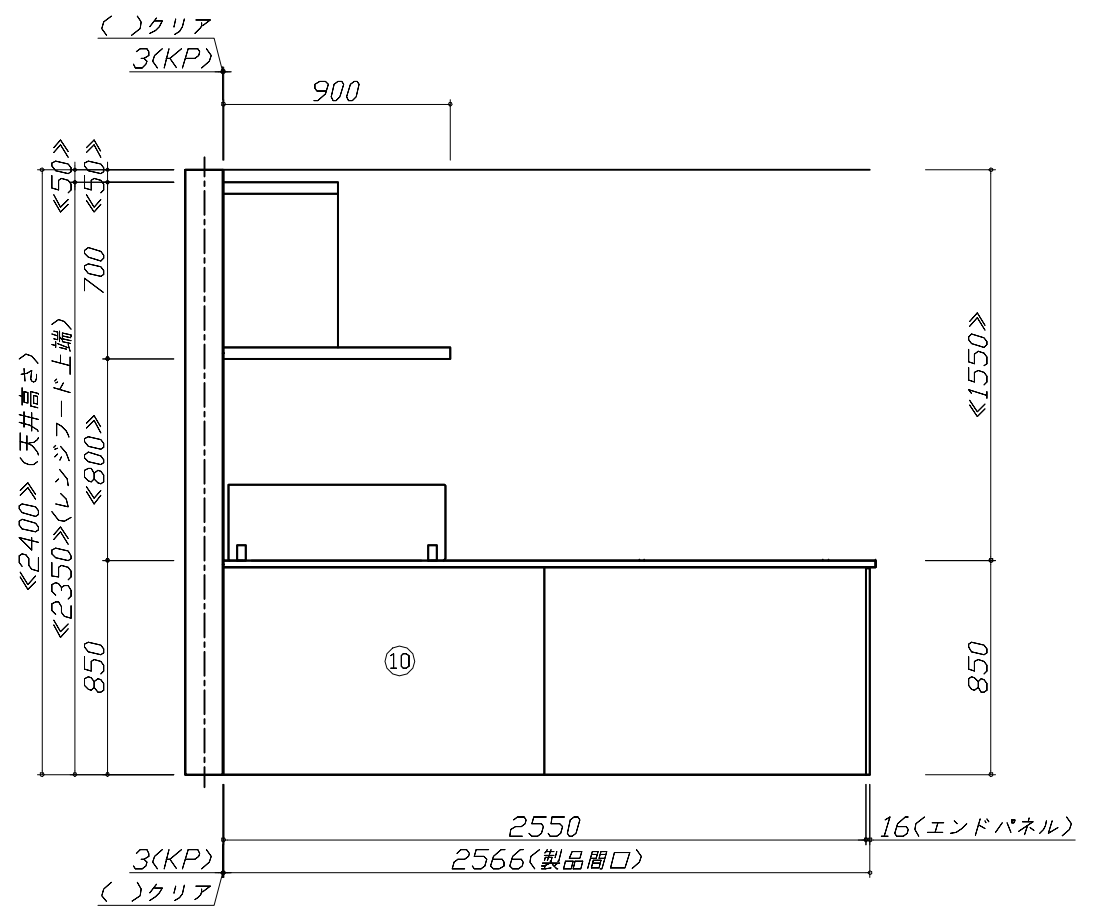
縮尺： 1 / 30

作成日： 2023年10月30日

担当アドバイザー： R3展示入替

縮尺：A3サイズ等倍

- 必ずご確認ください。
 - ・天井高さ、吊戸棚・レンジフード取付高さをご確認ください。
 - ・《 》内寸法は参考寸法です。
- 表示記号について
 - ・KP：キッチンパネル
 - ・▽：設置基準線



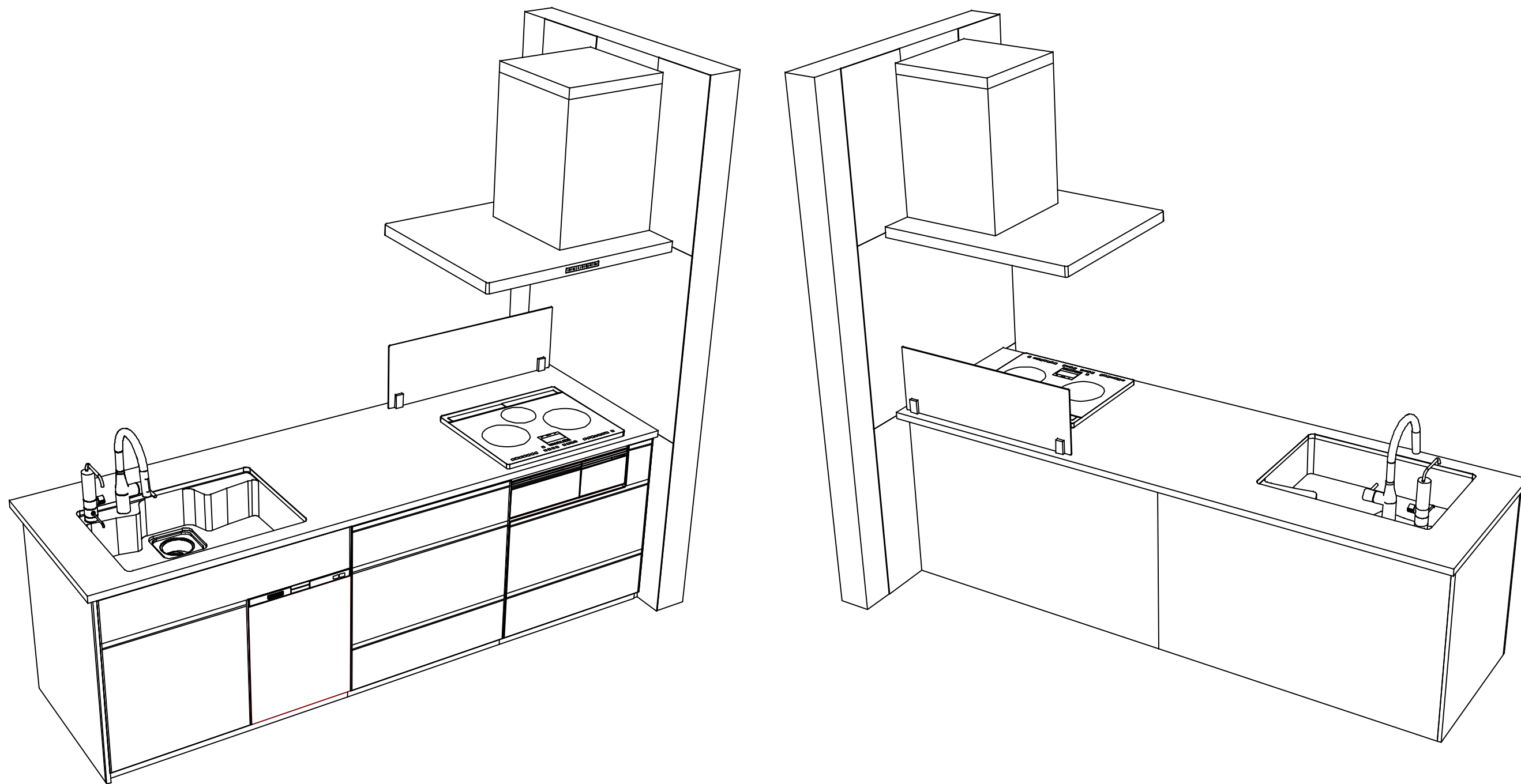
Takara standard
タカラスタンダード株式会社

現場名称： 三重-四日市SR SK14様邸
現場番号： C2700218
四日市営業所

ホーローシステムキッチン Treasia トレーシア
プラン番号： 5905B-2310-0475T
担当営業：

姿図 2 縮尺： 1 / 30
作成日： 2023年10月30日
担当アドバイザー： R3展示入替

縮尺：A3サイズ等倍



Takara standard
 タカラスタンダード株式会社

現場名称： 三重-四日市SR SK14様邸
 現場番号： C2700218
 四日市営業所

ホーローシステムキッチン Treasia トレーシア
 プラン番号： 5905B-2310-0475T
 担当営業 :

姿図 3 縮尺： 1 / 30
 作成日： 2023年10月30日
 担当アドバイザー： R3展示入替

縮尺：A3サイズ等倍