

# ホーローシステムキッチン 御見積書

御名前 三重-四日市SR SK1 様

業者 様

商品名 LEMURE レミュー

作成日 2023年10月30日  
プラン番号 5905B-2310-0455T  
現場番号 C2700098

タカラスタANDARD株式会社  
◆四日市営業所  
三重県四日市市青葉町800-38  
TEL 059-353-2244 / FAX 059-353-2250

◆四日市ショールーム  
TEL 059-354-2299 / FAX 059-354-2484

商品御見積金額 **¥2,463,500 (税込 ¥2,709,850)**

( )内の価格は税込価格<税率10%>を表示しています。

《参考》別途 商品組付費 **¥188,000 (税込 ¥206,800)**

- ※ 商品御見積金額には商品組付費は含まれておりません。
- ※ 商品組付費には配送・搬入・商品組付等の費用を含んでいます。
- ※ 商品組付費は現場の状況により変動する事があります。  
又、給水・給湯・ガス・ダクト・電気等の接続工事は含まれておりません。

## ◆ 御見積仕様

《キッチン》

キッチン本体サイズ アイランド対面プラン(ワイドタイプ)  
262cm

天板高さ 85cm

扉カラー スポルテットビーチ・引手ブロンズ

キャビネットカラー ブラック

引手タイプ レール引手タイプ

ワークトップ材質 アクリル人造大理石(ハイグレード)

カラー シックイベージュ

水栓 ハンドシャワー水栓

食器洗い乾燥機 シンク下設置間口45cmタイプ

加熱機器 IHヒーター

レンジ機器 なし

ガス種 LPG

## ◆ 御確認事項

☆商品の仕様・価格等につきましては予告なく変更する事がありますので、ご購入の際には弊社支店・営業所等へお問い合わせ下さい。

お問い合わせ、またはカタログにて よく御確認下さるようお願い致します。

☆組立工事費には給水・給湯・ガス・ダクト・電気等の接続工事は含まれておりません。

担当営業	担当アドバイザー	プラン作成者
	R5年展示	小森

## ◆ 備考

※2023.11 機器類価格改定

--	--

No.\*

御名前 三重-四日市SR SK1

様

現場番号	C2700098	プラン番号	5905B-2310-0455T	作成日	2023/10/30
------	----------	-------	------------------	-----	------------

## 御見積明細 キッチン

NO	商品名	仕様	品番	数量	単価	金額
1	人造大理石ワークトップ(ハイグレード・薄型)	家事らくシンク(グレー)	Z-M7255N TAR -G	1	488,000	488,000
2	シンクキャビネット	足元スライド・シンク下食洗、コンセント	F-RRVR105YR5(L1SGNQ)	1	304,500	304,500
3	食器洗い乾燥機	引出し式、フル扉材タイプ	NP-45KS9WTA	1	216,000	216,000
	食器洗い乾燥機用前面パネル	扉同色、フル扉材用	P-DWF45LS (1SGN)	1	54,000	54,000
4	調理台キャビネット	足元スライド(3段引出し)	F-TFVM075G-5(L1SGNQ)	1	179,000	179,000
5	コンロ用キャビネット	足元スライド	F-KTVM075GL5(L1SGNQ)	1	160,000	160,000
6	水栓	エコタイプハンドシャワー水栓、ブラック	KM6061ECM5TK	1	101,000	101,000
7	電気加熱機器	IHヒーター両面焼き(ブラック色)	HTB-TS350MWKF	1	399,000	399,000
8	引戸レールセット	フラット対面・マルチ収納対面用、ブロンズ	レールTMM255(G)	1	35,500	35,500
	引戸本体	マルチ収納対面用、扉同色	ヒキト <sup>®</sup> TMM128L(L1SG)	1	58,000	58,000
	引戸本体	マルチ収納対面用、扉同色	ヒキト <sup>®</sup> TMM128R(L1SG)	1	58,000	58,000
	引戸収納	フラット対面用、台輪ブラック	TMM(U)-キャビ <sup>®</sup> 128-5B	2	18,000	36,000
【ベースキャビネット小計】				13		2,089,000
9	レンジフード(本体)	シロッコファン	FUSC-3ADN	1	62,500	62,500
	レンジフード(フード)	ブラック	CVRA-902TFADN(K)	1	86,500	86,500
	レンジフード(ダクトカバー)	ブラック	DK90A-CVRA(K)	1	35,000	35,000
	レンジフード別売部品	レンジフード取付金具	CVRAカナガセットA	1	9,000	9,000
10	エンドパネル	ワイド対面(薄天板)・フル引戸収納(薄天板)用	EP-TMU-85 (L1SG)	2	62,500	125,000
11	間仕切り名人(デラックスタイプ)	ASタイプ	MGマジキリAS240-520	4	5,000	20,000
12	まな板	家事らくシンク用	マナイタVAE	1	8,500	8,500
13	水切り	家事らくシンク用	ミス <sup>®</sup> キリVAE	1	9,000	9,000
14	水切りプレート	家事らくシンク用	ミス <sup>®</sup> キリプレートVAE	1	6,000	6,000
15	前台輪カバー		P-DC105 -5(K)	1	4,000	4,000
16	前台輪カバー		P-DC075 -5(K)	2	3,500	7,000
17	施工部材		シリコン(ブラック)	1	1,000	1,000
18	施工部材		シリコン(グレー)	1	1,000	1,000
キッチン合計				31		¥2,463,500
商品総合計				31		¥2,463,500

※ 御見積明細の価格には消費税は含まれておりません。別途消費税が必要となります。

御名前 三重-四日市SR SK1 様

現場番号	C2700098	プラン番号	5905B-2310-0455T	作成日	2023/10/30
------	----------	-------	------------------	-----	------------

**《参考》別途 商品組付費**

キッチン商品組付費

¥188,000 (税込 ¥206,800)

※ 商品組付費は現場の状況により変動する事があります。又、給水・給湯・ガス・ダクト・電気等の接続工事は含まれておりません。

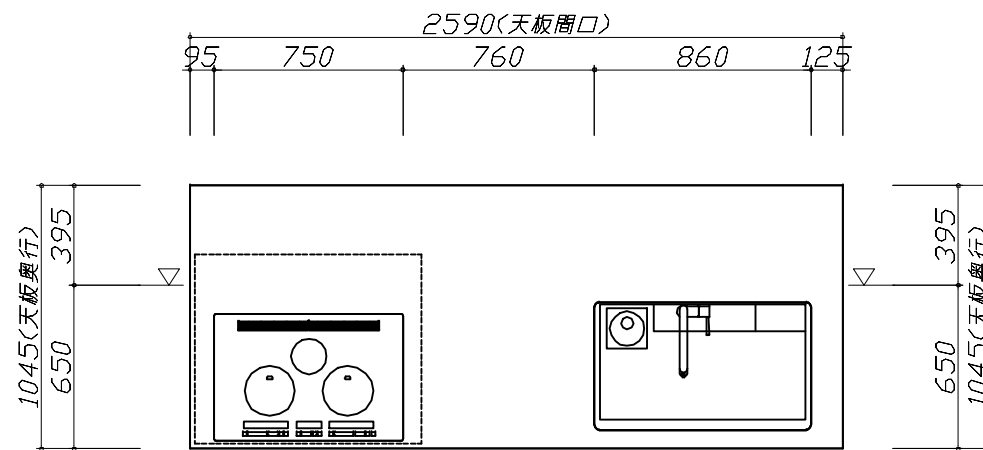
( )内の価格は税込価格&lt;税率10%&gt;を表示しています。

■必ずご確認ください。

- ・天井高さ、吊戸棚・レンジフード取付高さをご確認ください。
- ・◀ ▶内寸法は参考寸法です。

■表示記号について

- ・KP：キッチンパネル
- ・▽：設置基準線



**Takara standard**  
タカラスタンダード株式会社

現場名称： 三重-四日市SR SK1様邸

現場番号： C2700098

四日市営業所

ホーローシステムキッチン LEMURE レミュー

プラン番号： 5905B-2310-0455T

担当営業 :

姿図 1

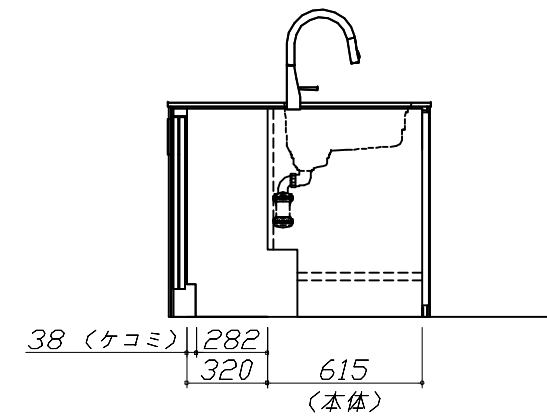
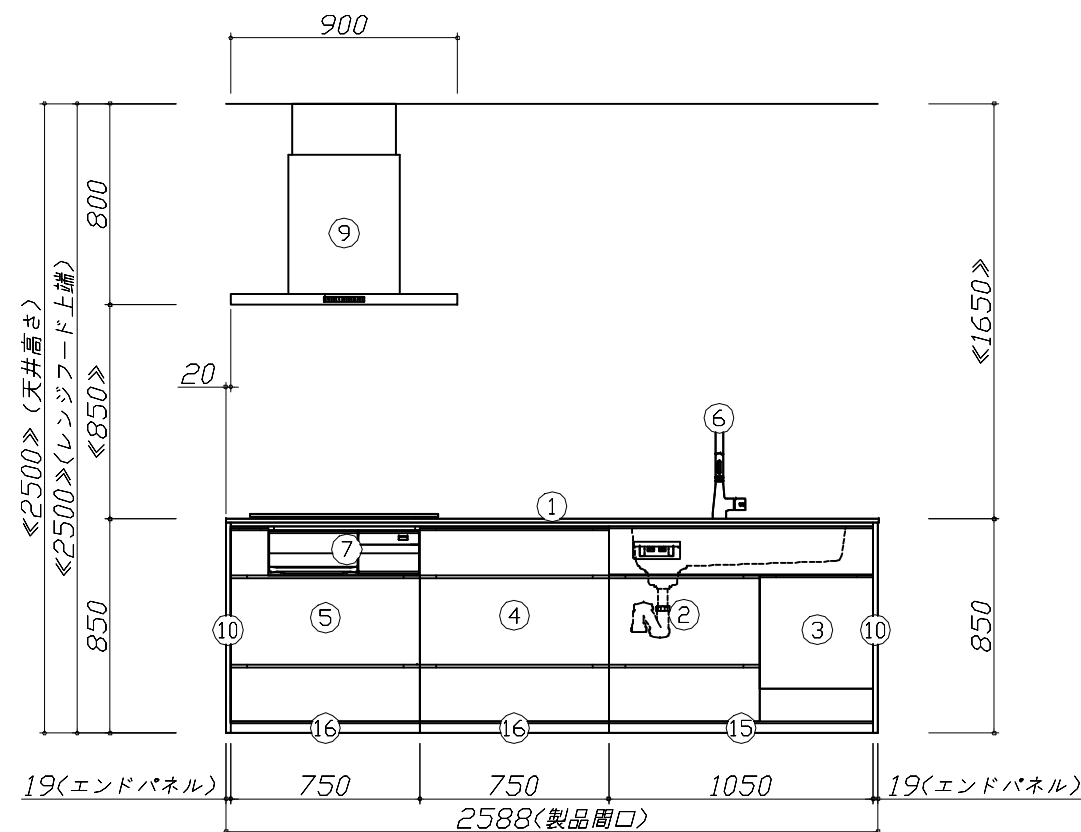
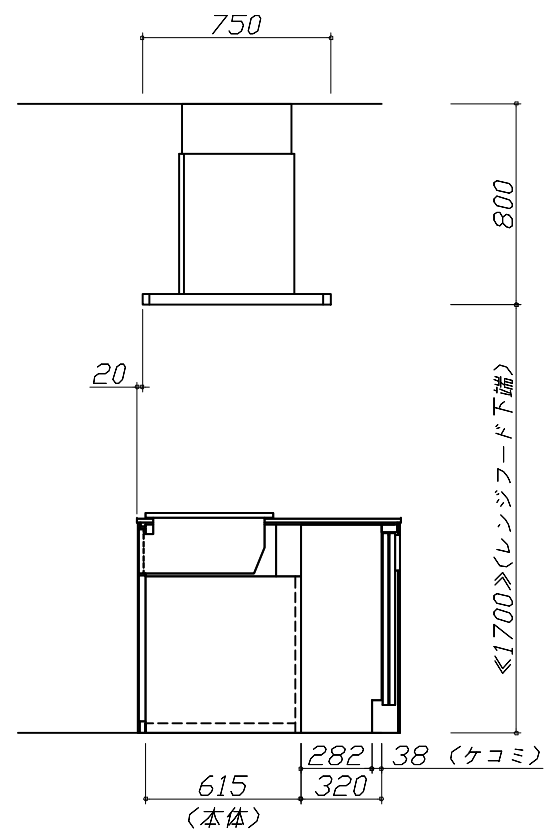
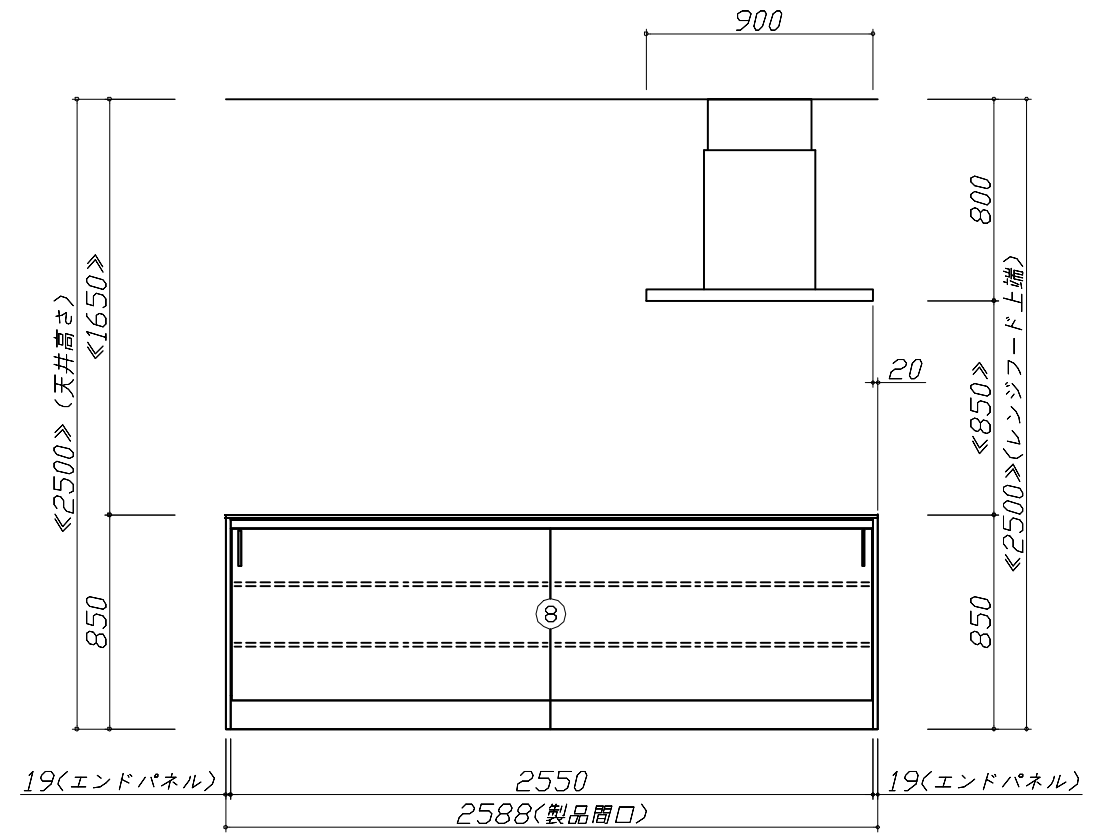
縮尺： 1 / 30

作成日： 2023年10月30日

担当アドバイザー： R5年展示

縮尺：A3サイズ等倍

- 必ずご確認ください。
  - ・天井高さ、吊戸棚・レンジフード取付高さをご確認ください。
  - ・《 》内寸法は参考寸法です。
- 表示記号について
  - ・KP：キッチンパネル
  - ・▽：設置基準線



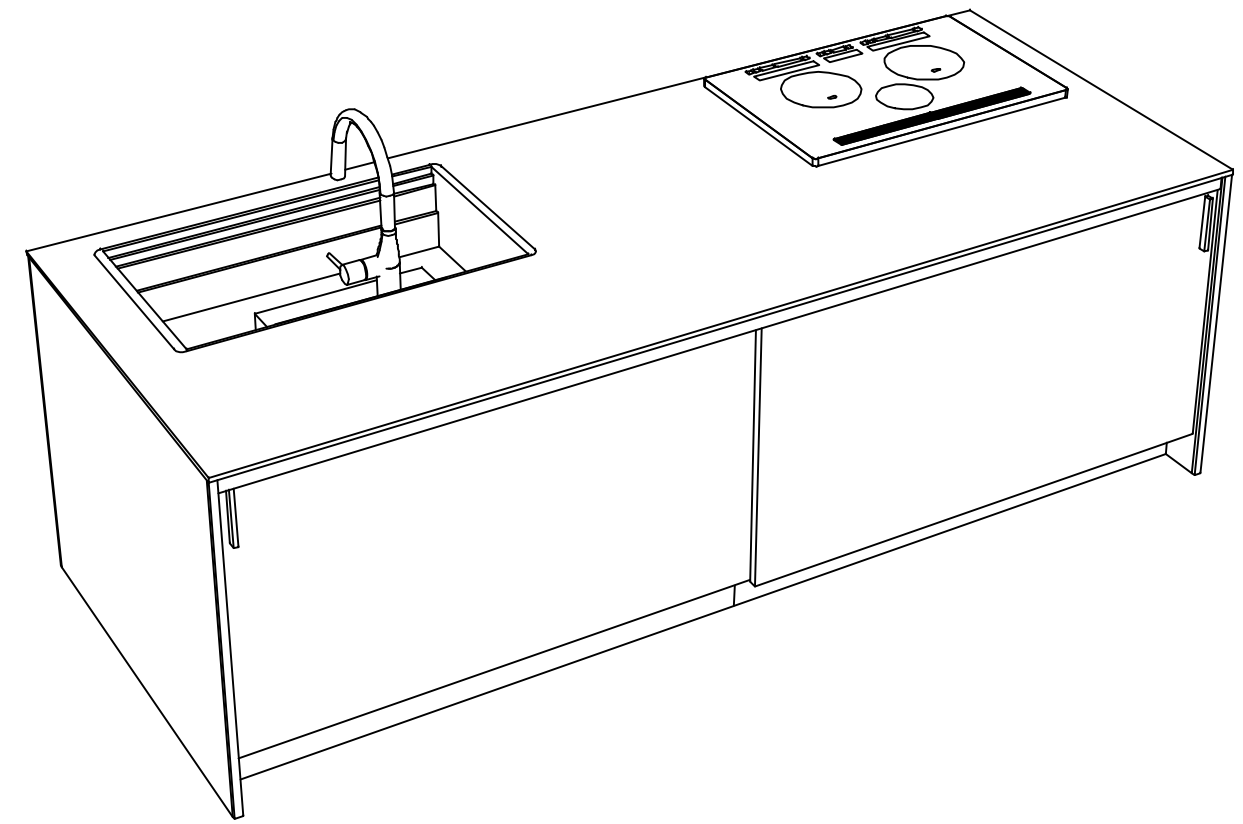
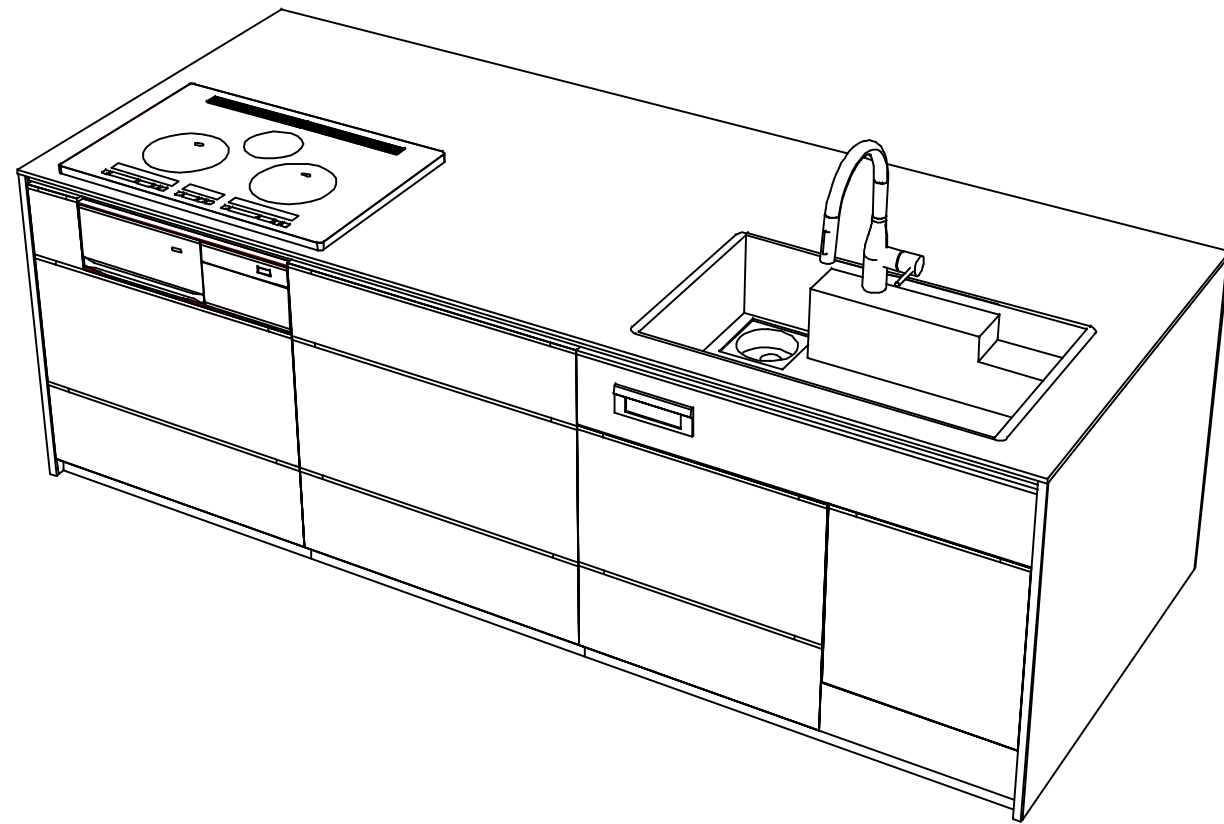
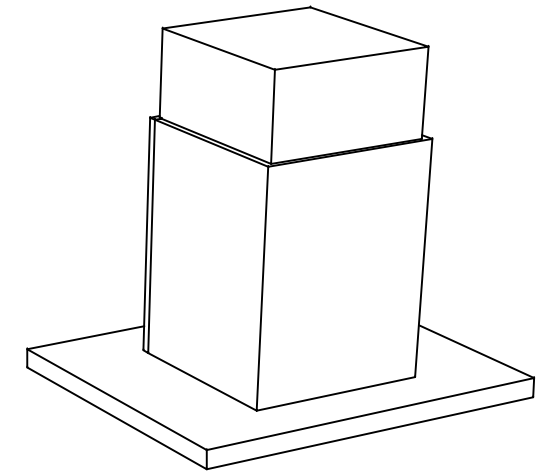
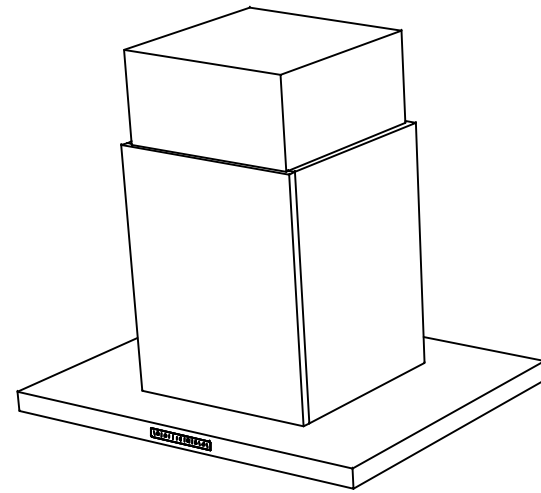
Takara standard  
タカラスタンダード株式会社

現場名称： 三重-四日市SR SK1様邸  
現場番号： C2700098  
四日市営業所

ホーローシステムキッチン LEMURE レミュー  
プラン番号： 5905B-2310-0455T  
担当営業：

姿図 2 縮尺： 1 / 30  
作成日： 2023年10月30日  
担当アドバイザー： R5年展示

縮尺：A3サイズ等倍



Takara standard  
タカラスタンダード株式会社

現場名称： 三重-四日市SR SK1様邸  
現場番号： C2700098  
四日市営業所

ホーローシステムキッチン LEMURE レミュー  
プラン番号： 5905B-2310-0455T  
担当営業：

姿図 3 縮尺： 1 / 30  
作成日： 2023年10月30日  
担当アドバイザー： R5年展示

縮尺：A3サイズ等倍