

# ホーローシステムキッチン 御見積書

御名前 横浜-横浜SR SK3 様

業者 様

商品名 LEMURE レミュー

作成日 2023年11月12日  
プラン番号 2701A-2310-1287T  
現場番号 C2928873

タカラスタANDARD株式会社  
◆横浜支店 販売課  
神奈川県横浜市神奈川区富家町4番1  
TEL 045-435-8033 / FAX 045-435-8051

◆横浜ショールーム  
TEL 045-435-8039 / FAX 045-435-8055

商品  
御見積金額 **¥3,243,500 (税込 ¥3,567,850)**

( )内の価格は税込価格<税率10%>を表示しています。

《参考》別途 商品組付費 **¥249,000 (税込 ¥273,900)**

- ※ 商品御見積金額には商品組付費は含まれておりません。
- ※ 商品組付費には配送・搬入・商品組付等の費用を含んでいます。
- ※ 商品組付費は現場の状況により変動する事があります。  
又、給水・給湯・ガス・ダクト・電気等の接続工事は含まれておりません。

## ◆ 御見積仕様

### 《キッチン》

キッチン本体サイズ	マルチ収納対面フランジ型オープンタイプ 255cm
天板高さ	88cm
扉カラー	パーティカルウッド・引手ブロンズ
キャビネットカラー	ホワイト
キッチンパネル	なし
引手タイプ	ハンドル引手タイプ
ワークトップ材質	アクリル人造大理石(ハイグレード)
カラー	リバーパール
水栓	ハンドシャワー水栓
食器洗い乾燥機	シンク横設置間口60cmタイプ
加熱機器	IHヒーター(グリルレス)
レンジ機器	なし
ガス種	未定

### 《周辺収納》

周辺扉カラー	パーティカルウッド・引手ブロンズ
周辺キャビネットカラー	ホワイト
キッチンパネル	なし
周辺引手タイプ	ハンドル引手タイプ
カウンター材質	アクリル人造大理石(ハイグレード)
カラー	リバーパール

## ◆ 御確認事項

## ◆ 備考

2023.11.27仕入れ品価格改定

担当営業	担当アドバイザー	プラン作成者
守本	横浜SR	横浜SR



御名前 横浜-横浜SR SK3

様

現場番号	C2928873	プラン番号	2701A-2310-1287T	作成日	2023/11/12
------	----------	-------	------------------	-----	------------

## 御見積明細 キッチン

NO	商品名	仕様	品番	数量	単価	金額
1	人造大理石ワークトップ(ハイグレード・薄型)	家事らくシンク(ホワイト)	Zリ7255 TALJ-G	1	333,000	333,000
2	シンクキャビネット	足元スライド、フロントポケット、うちにもホーロートレイ	F-RNVM105P-5(L1EGPW)	1	293,500	293,500
3	食器洗い乾燥機	フロントオープン(シルバー色)、深型	SMI4ZDS016T	1	385,000	385,000
	食器洗い乾燥機用前面パネル	扉同色	P-DWB60LL (1E)	1	26,000	26,000
	食器洗い乾燥機用下飾り		シタカザリDWB60-8(1E K	1	17,500	17,500
	木口テープ		コグチテープ33X2200(TW)	1	1,200	1,200
4	コンロ用キャビネット	グリルレスコンロ用	F-KGVR090I-5(L1EGPW)	1	213,000	213,000
5	水栓	ハンドシャワー水栓	K8790JT	1	52,000	52,000
6	電気加熱機器	IHヒーター(グリルレス)	CS-T322BFRT	1	259,000	259,000
7	収納ユニット	マルチ収納対面用(ワイド)	TMM(M)-S 165	1	37,500	37,500
	カウンター下パネル下地用BOX	木製下地コンロ前パネル無用	TMM(M)-BOX128-N	2	16,000	32,000
8	カウンター下パネル	ホワイト	TMC-PCNK90H(SW)	1	5,500	5,500
9	カウンター下パネル	マルチ収納対面(フル引戸収納用)	TMM(M)-PCS128(1E)	1	50,000	50,000
10	引戸レールセット	フラット対面・マルチ収納対面用、ブロンズ	レールTMM255(G)	1	35,500	35,500
	引戸本体	マルチ収納対面用、扉同色	ヒキトTMM128L(L1EG)	1	58,000	58,000
	引戸本体	マルチ収納対面用、扉同色	ヒキトTMM128R(L1EG)	1	58,000	58,000
	引戸収納	マルチ対面用、台輪ブラック	TMM(M)-キャビ128-8K	2	18,000	36,000
11	マルチ収納対面用カウンター	人造大理石(ハイグレード)、リバーパール	C-リB255FHL(K)	1	131,500	131,500
	【ベースキャビネット小計】			20		2,024,200
12	レンジフード(本体)	シロッコファン	FUSC-3ADN	1	62,500	62,500
	レンジフード(フード)	ステンレス	SVRA-902TFADRN	1	71,000	71,000
	レンジフード(ダクトカバー)	ステンレス	DKLA-SVRA	1	18,500	18,500
	レンジフード別売部品	レンジフード横壁取付金具	SVRAカベトリツケカナガ	1	1,000	1,000
13	リモコン		RHリモコン-2	1	2,000	2,000
14	エンドパネル	マルチ収納対面用	EP-TMM(M)88L(L1EG)-1	1	85,000	85,000
15	台輪スペーサー		P-DS105 -3	1		
16	台輪スペーサー		P-DS088 -3	1		
17	米びつ	容量11kg用	コメびつ-H	1	3,000	3,000
18	どこでもラック(アルミタイプ)	レードル掛け	MGD-KH(V)	1	5,000	5,000
19	間仕切り名人(デラックスタイプ)	ASタイプ	MGマジキリAS240-320	1	5,000	5,000
20	間仕切り名人(デラックスタイプ)	ASタイプ	MGマジキリAS240-520	2	5,000	10,000

御名前 横浜-横浜SR SK3

様

現場番号	C2928873	プラン番号	2701A-2310-1287T	作成日	2023/11/12
------	----------	-------	------------------	-----	------------

## 御見積明細 キッチン

NO	商品名	仕様	品番	数量	単価	金額
21	水切りトレイ		ミズキリトレイ	1	4,500	4,500
22	まな板	家事らくシンク用	マナイタVAE	1	8,500	8,500
23	水切り	家事らくシンク用	ミズキリVAE	1	9,000	9,000
24	水切りネット	家事らくシンク用	ミズキリネットVAE	1	4,500	4,500
25	水切りプレート	家事らくシンク用	ミズキリプレートVAE	1	6,000	6,000
26	コンセント	マルチ収納対面用	TMBコンセントボックス	1	3,500	3,500
27	前台輪カバー		P-DC105 -8(K)	1	4,000	4,000
28	前台輪カバー		P-DC088 -8(K)	1	4,000	4,000
29	施工部材		シリコン(クリア2)	2	1,000	2,000
30	施工部材		シリコン(ホワイト2)	2	1,000	2,000
キッチン合計				45		¥2,335,200

## 御見積明細 周辺収納

NO	商品名	仕様	品番	数量	単価	金額
31	調理台キャビネット	奥行45cm、ハイカウンター、4段引出	F-HHSL090M-5(L1EGPK	1	201,000	201,000
32	調理台キャビネット	奥行45cm、ハイカウンター、4段引出	F-HHSL075M-5(L1EGPK	1	184,000	184,000
33	家電収納ユニットキャビネット	奥行45cmタイプ	F-HW L090 -5(L )W	1	51,000	51,000
	収納ワゴン	奥行45cm用	NW-90K(L)	1	24,500	24,500
	収納ワゴン用前面扉		NWヒラ90MK(L1EGPW	1	40,500	40,500
	オープンタイプ用幕板	ブロンズ	HWマクイタ90T(G)	1	4,500	4,500
34	ウォールキャビネット	周辺用吊戸、耐震ラッチ付	W-S L090 -P(L1EGNW	2	72,000	144,000
35	ウォールキャビネット	周辺用吊戸、耐震ラッチ付	W-S L075 -P(L1EGNW	1	68,500	68,500
36	カウンターユニット用カウンター	奥行45cm、人造大理石(ハイグレード)、リハール	C-リP255NO (Z)-G	1	142,500	142,500
37	ダストボックス	本体	DB-NWNホンタイ	3	1,500	4,500
	ダストボックス	フタ	DB-NWNフタ	3	700	2,100
38	見切り対応フィラー	下台用、ブラック	ミキシタ10H(K )	1	700	700
39	見切り対応フィラー	ウォールキャビネット用、正面:ブラック 下面:ホワイト	ミキJW10(KW)	1	1,000	1,000
40	エンドパネル	周辺用ショート吊戸用(H500)	EP-WSN (L1EGN	1	13,500	13,500
41	エンドパネル	奥行45cmハイカウンター(薄天板)用	EP-NIU-85 (L1EGN	1	23,000	23,000
42	施工部材		シリコン(クリア2)	1	1,000	1,000

御名前 横浜-横浜SR SK3 様

現場番号	C2928873	プラン番号	2701A-2310-1287T	作成日	2023/11/12
------	----------	-------	------------------	-----	------------

## 御見積明細 周辺収納

NO	商品名	仕様	品番	数量	単価	金額
43	施工部材		シリコン(ホワイト2)	2	1,000	2,000
周辺収納合計				23		¥908,300

商品総合計	68	¥3,243,500
-------	----	------------

※ 御見積明細の価格には消費税は含まれておりません。別途消費税が必要となります。

## 《参考》別途 商品組付費

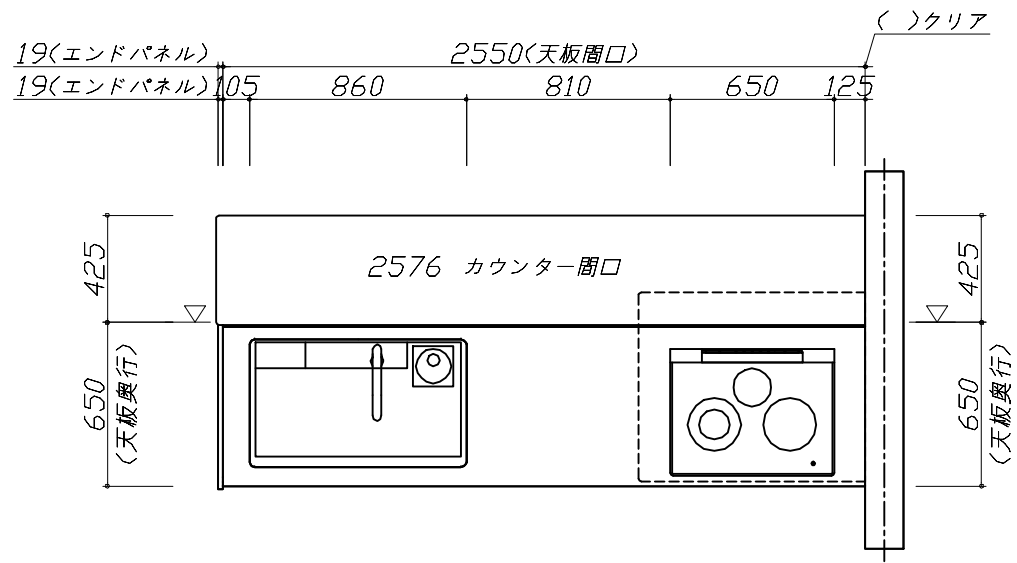
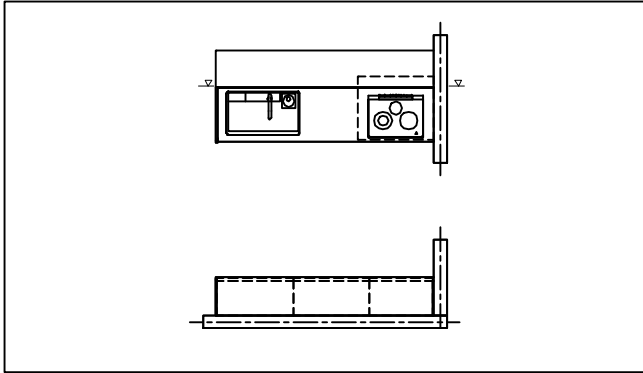
キッチン商品組付費

¥249,000 ( 税込 ¥273,900 )

※ 商品組付費は現場の状況により変動する事があります。又、給水・給湯・ガス・ダクト・電気等の接続工事は含まれておりません。

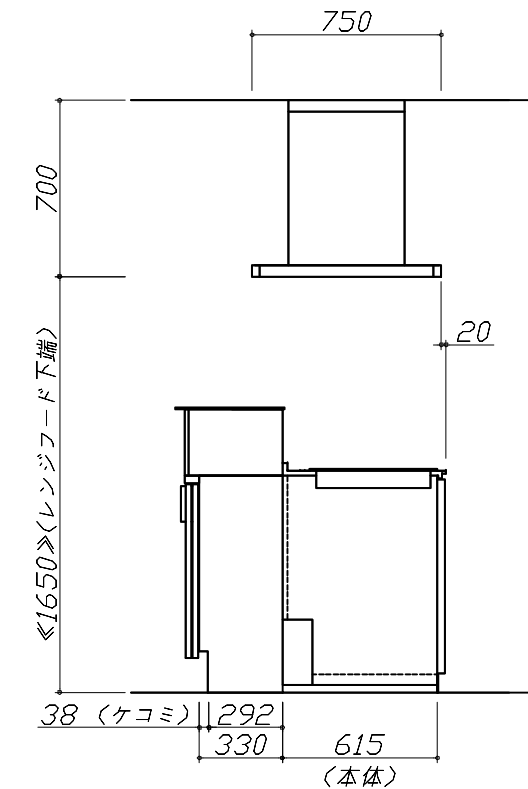
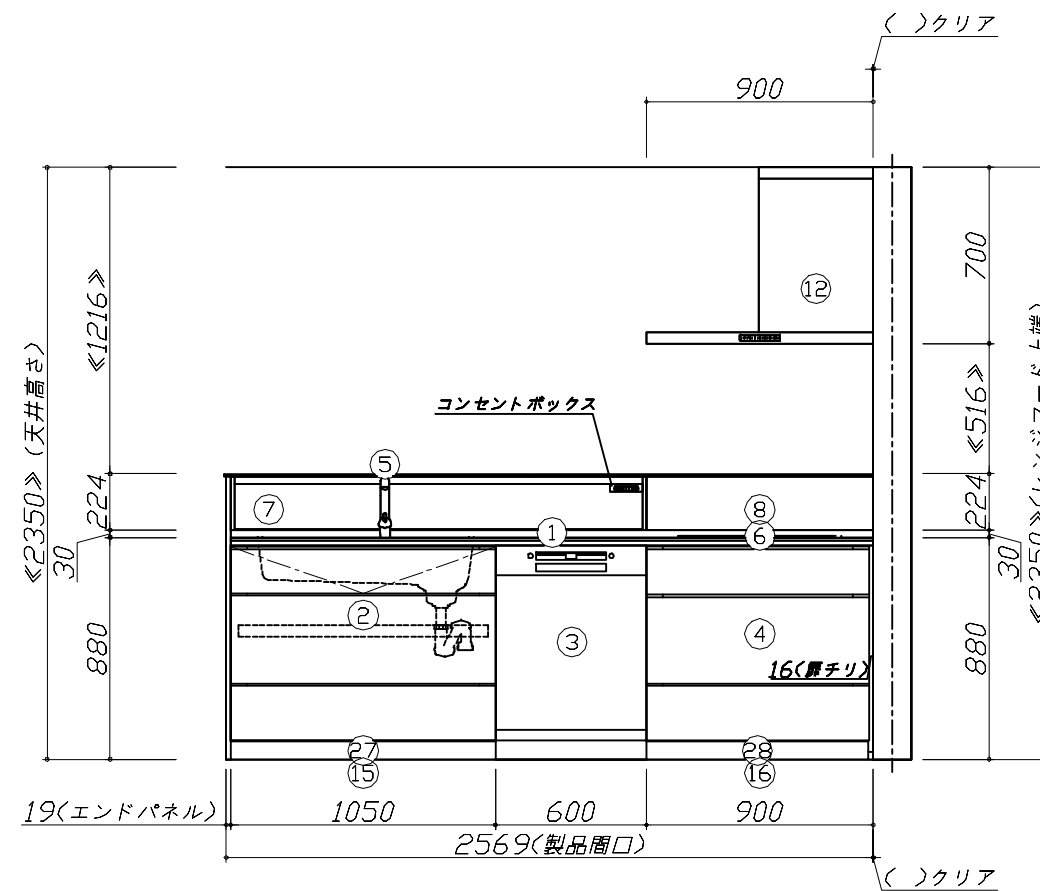
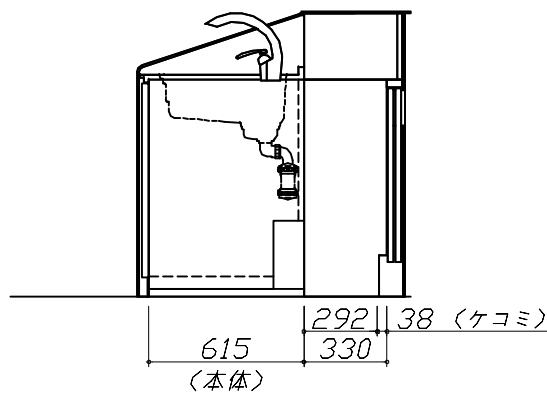
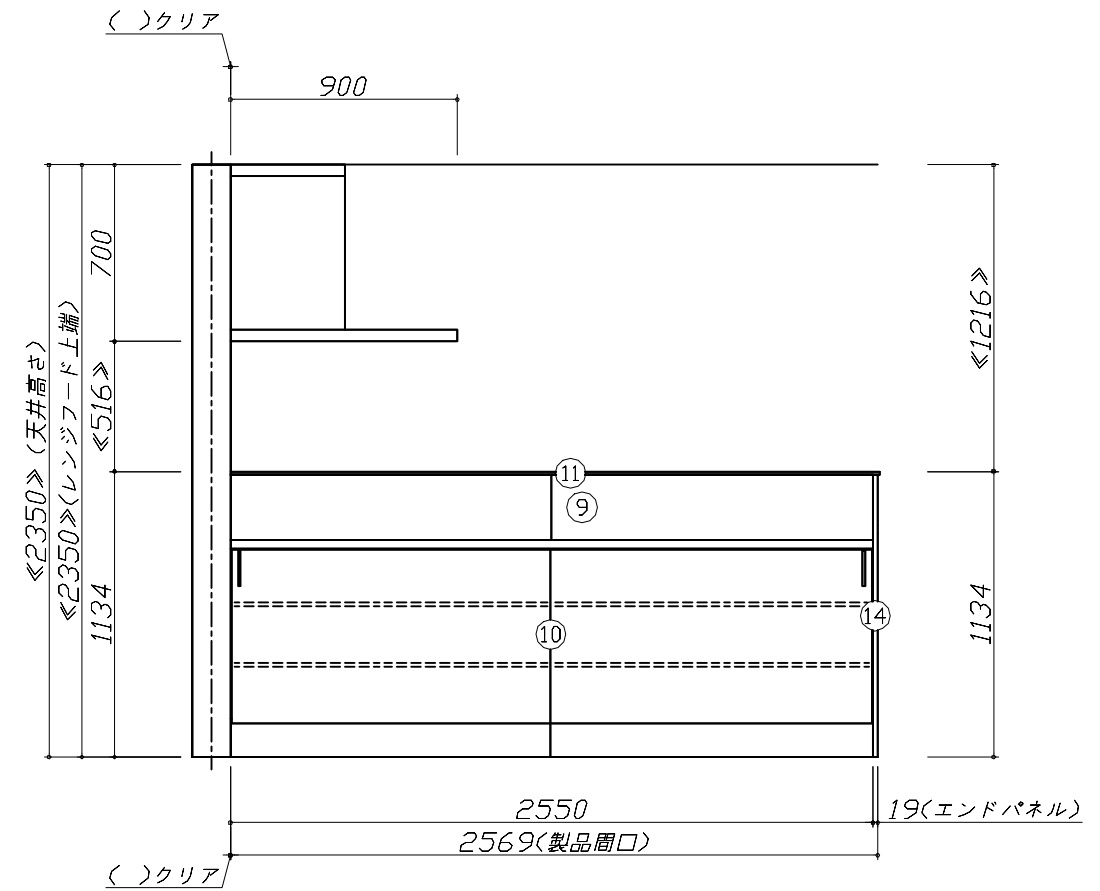
( )内の価格は税込価格&lt;税率10%&gt;を表示しています。

- 必ずご確認ください。
  - ・天井高さ、吊戸棚・レンジフード取付高さをご確認ください。
  - ・◀ ▶内寸法は参考寸法です。
- 表示記号について
  - ・KP：キッチンパネル
  - ・▽：設置基準線



現場名称： 横浜-横浜SR SK3様邸	ホーローシステムキッチン LEMURE レミュー	姿図 1	縮尺： 1 / 30
現場番号： C2928873	プラン番号： 2701A-2310-1287T	作成日： 2023年11月12日	
横浜支店 販売課	担当営業： 守本	担当アドバイザー： 横浜SR	

- 必ずご確認ください。
  - ・天井高さ、吊戸棚・レンジフード取付高さをご確認ください。
  - ・《 》内寸法は参考寸法です。
- 表示記号について
  - ・KP：キッチンパネル
  - ・▽：設置基準線



Takara standard  
タカスタンダード株式会社

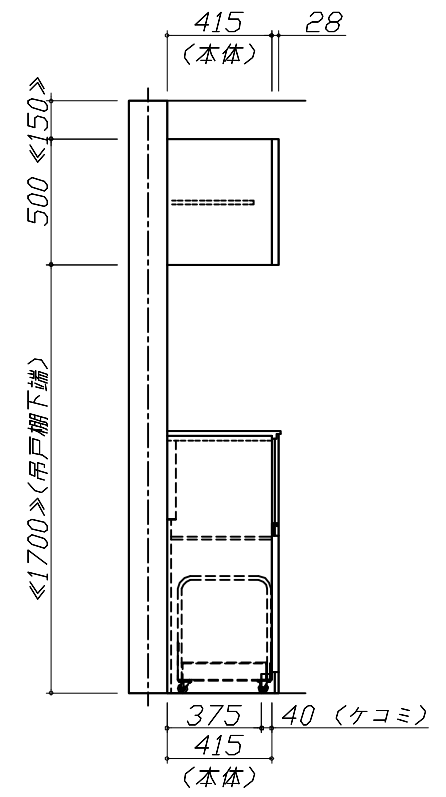
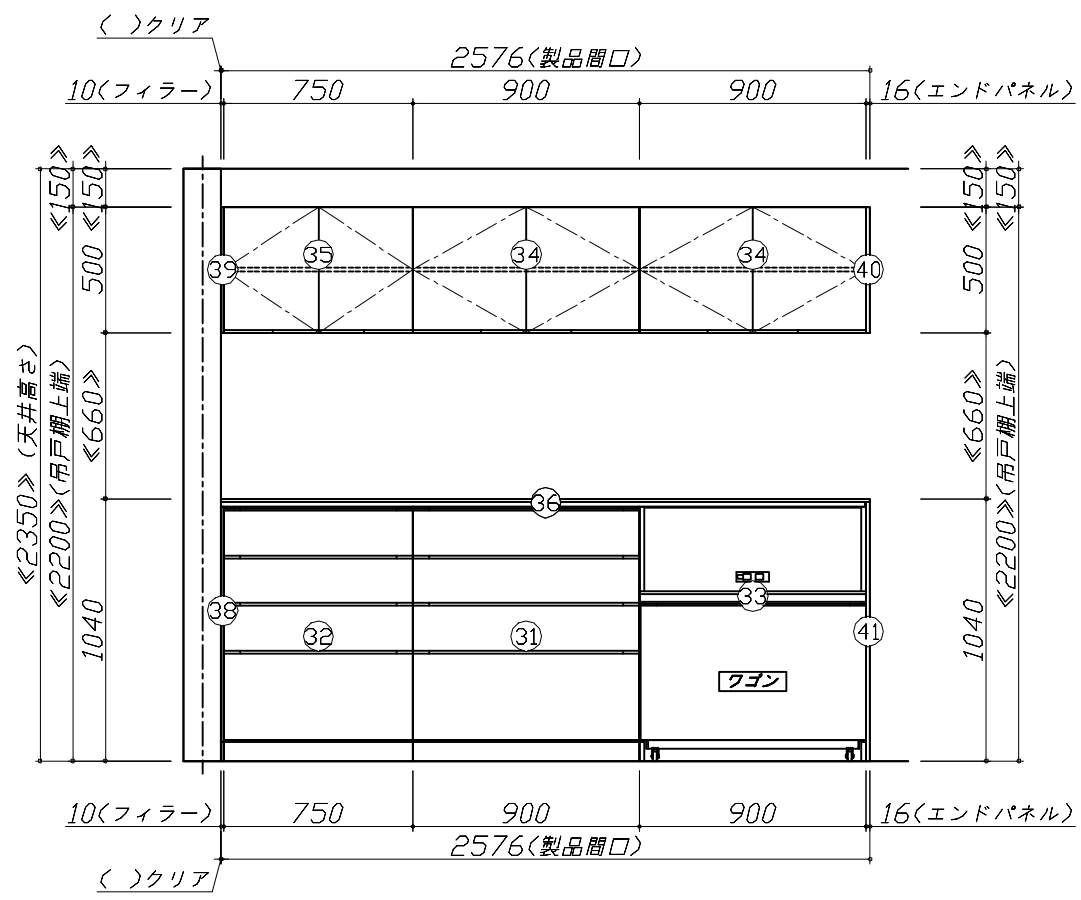
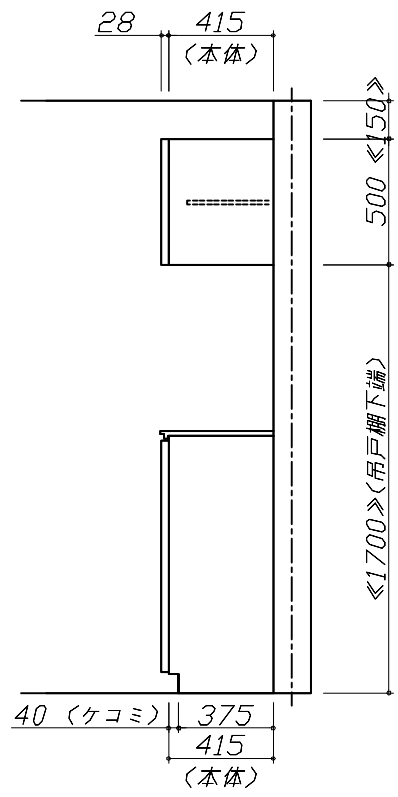
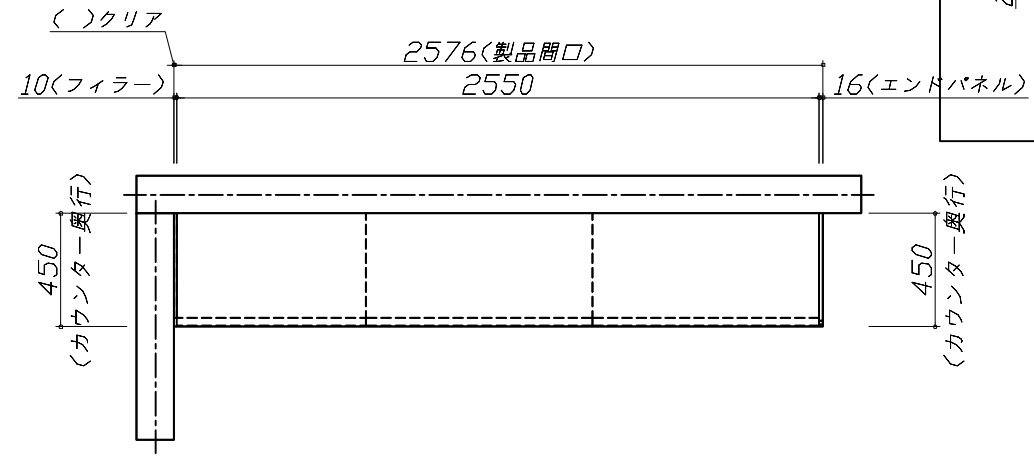
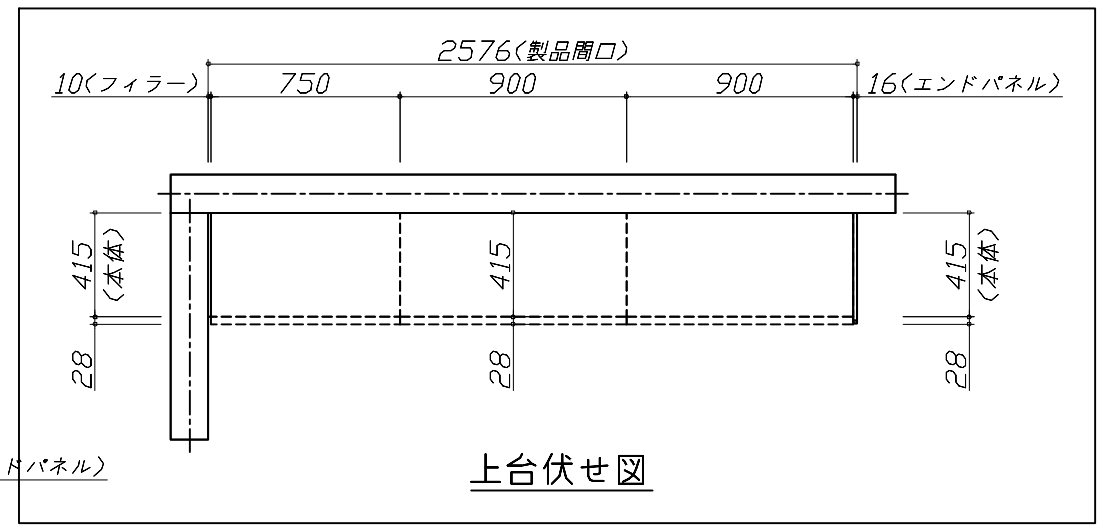
現場名称： 横浜-横浜SR SK3様邸  
現場番号： C2928873  
横浜支店 販売課

ホーローシステムキッチン LEMURE レミュー  
プラン番号： 2701A-2310-1287T  
担当営業： 守本

姿図 2 縮尺： 1 / 30  
作成日： 2023年11月12日  
担当アドバイザー： 横浜SR

縮尺：A3サイズ等倍

- 必ずご確認ください。
  - ・天井高さ、吊戸棚・レンジフード取付高さをご確認ください。
  - ・《 》内寸法は参考寸法です。
- 表示記号について
  - ・KP：キッチンパネル
  - ・▽：設置基準線



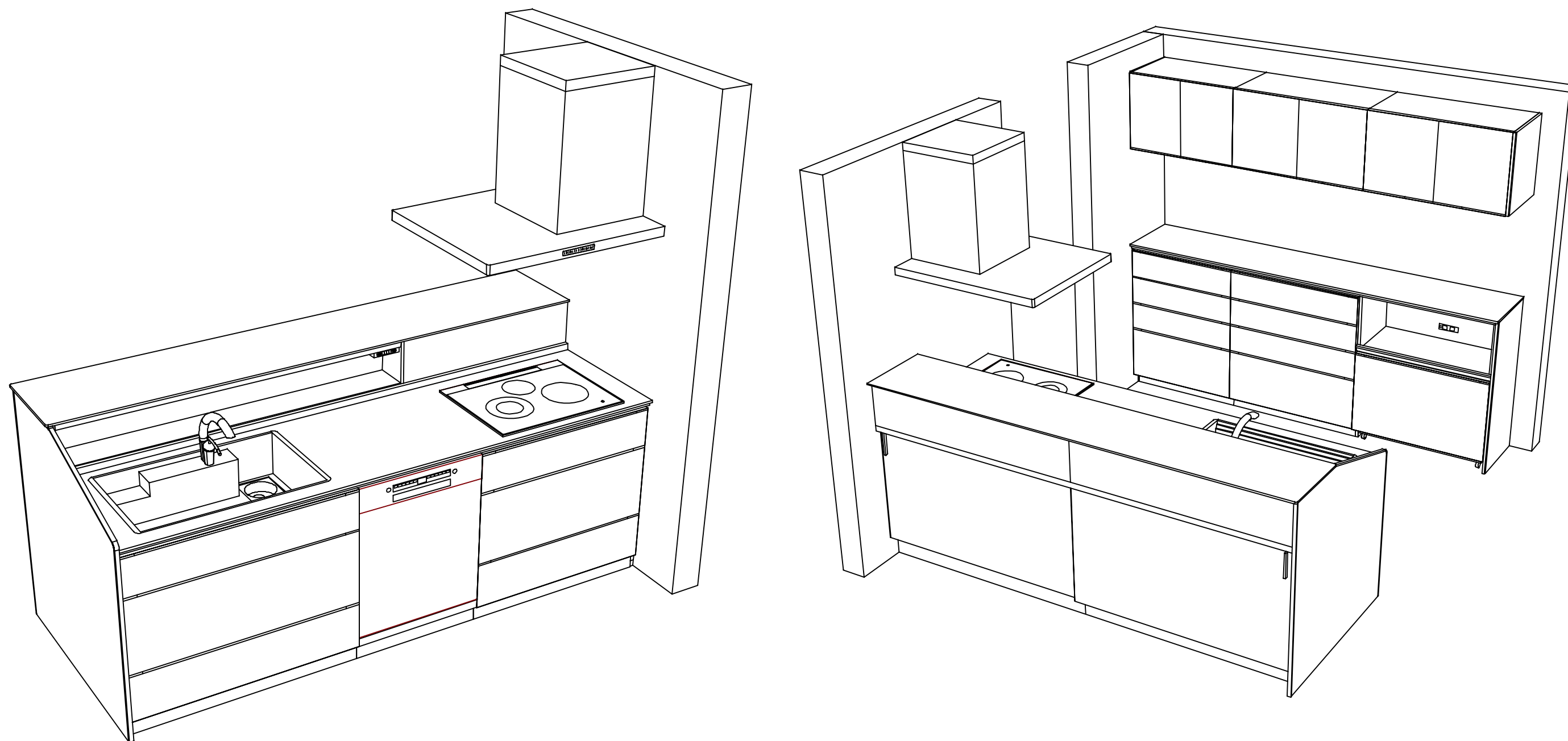
Takara standard  
タカラスタンダード株式会社

現場名称： 横浜-横浜SR SK3様邸  
現場番号： C2928873  
横浜支店 販売課

ホーローシステムキッチン LEMURE レミュー  
プラン番号： 2701A-2310-1287T  
担当営業： 守本

姿図 3 縮尺： 1 / 30  
作成日： 2023年11月12日  
担当アドバイザー： 横浜SR

縮尺：A3サイズ等倍



**Takara standard**  
 タカラスタンダード株式会社

現場名称： 横浜-横浜SR SK3様邸  
 現場番号： C2928873  
 横浜支店 販売課

ホーローシステムキッチン LEMURE レミュー  
 プラン番号： 2701A-2310-1287T  
 担当営業： 守本

姿図 4 縮尺： 1 / 30  
 作成日： 2023年11月12日  
 担当アドバイザー： 横浜SR

縮尺：A3サイズ等倍



■商品仕様概要

商品仕様	商品シリーズ	ホーローシステムキッチン LEMURE レミュー	
	タイプ	足元スライドタイプ	
	扉カラー	ハーフ幅・引手ワイド	
	引手種類	ハーフ引手タイプ	
	天板形状・周口	収納対面型オープンタイプ	
		255cm	
	奥行	65cm	
	天板高さ	88cm	
	キッチンパネル	-	
	キッチンパネルカラー	なし	
見切り・エッジ材	-		

■商品仕様書（キッチン側）

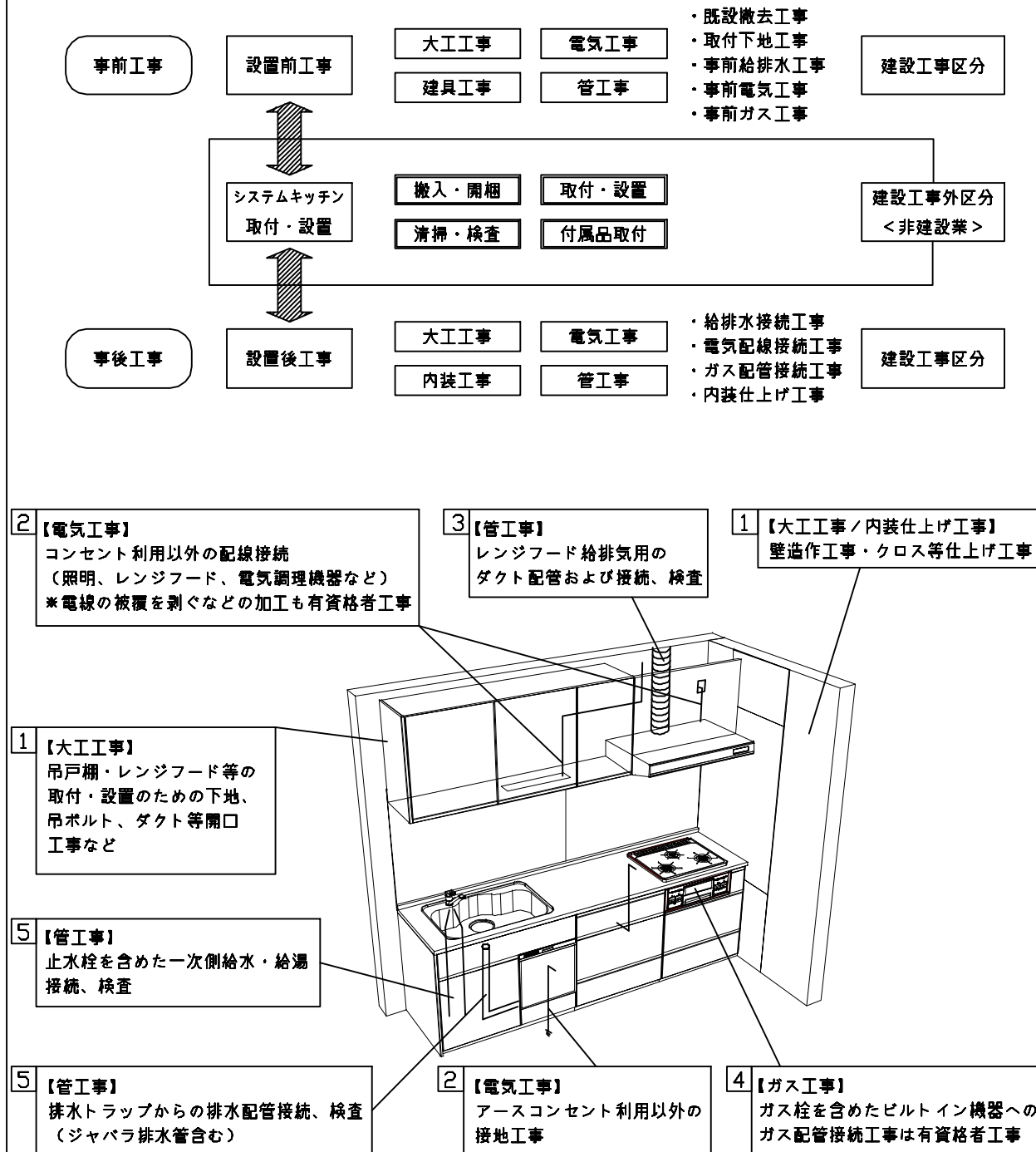
品目	仕様		備考
天板	材質	アクリル人造大理石	色 リバーパール
	シンク	アクリル人造大理石シンク（家事らく）	色 ホワイト
	部品	-	
		ミッドVAE	
		ミッドVAE、ミッドVAE	
ワイドVAE			
下台	本体	ホーロー製	色 ホワイト
	底板	ホーロー製	*一部木製を使用する箇所あり
	引出し	ホーロー製	*一部木製を使用する箇所あり
	レール・丁番	ソフトクローズレール	
	部品(標準)	引出用サイドカバー、かくせるホーローボックス	
	部品(オプション)	ホーローインナーケース(左設置)、うちにもホーロートレイ、フロントポケット	
設備仕様（下台）	水栓1	K8790JT	
	水栓2	-	
	食器洗い乾燥機	SMI4ZDS016T	色 シルバー
	加熱機器(本体)	CS-T322BFRT	色 ブラック
	加熱機器(トッププレート)	ステンレストップ	色 ブラック
吊戸棚	加熱機器(レンジ)	-	
	本体	-	
	耐震ラッチ	-	
レンジフード	部品	-	
	品名	SVRA-902TFADRN	色 ステンレス
	ファン仕様	シロココファン（排気タイプ）	
	部品	-	
		SVRAからワイド幅、RH1100-2	
設備仕様（上台）	照明ユニット	-	
	アイラック	-	
	電動昇降吊戸棚	-	
	昇降棚	-	
エンドパネル	材質	-	
		-	
		ホーロー製	色 パーティカルウッド
天井幕板	品名	-	

■商品仕様書（周辺収納側）

品目	仕様		備考
周辺仕様	周辺扉カラー	ハーフ幅・引手ワイド	
	周辺引手タイプ	ハーフ引手タイプ	
	キッチンパネル	なし	
ツールユニット	本体	-	
	底板	-	
	引出し	-	
	レール	-	
	丁番	-	
	耐震ラッチ	-	
	部品	-	
カウンターユニット	本体	木製	色 ホワイト
	底板	木製	
	レール	ソフトクローズレール	
	丁番	-	
家電収納	本体	ホーロー製	色 ホワイト
	部品	収納ワゴン	
周辺カウンター	材質	アクリル人造大理石(ハイグレード)	色 リバーパール
吊戸棚	本体	化粧ボード	
	耐震ラッチ	有	
	部品	棚板	
設備仕様（上台）	アイラック	-	
エンドパネル	材質	ホーロー製	色 パーティカルウッド
		-	
天井幕板	品名	-	

# 基本工事区分について

本説明書は、キッチンの本体組立・設置と関連工事（建設工事）である 大工工事、電気工事、ガス配管工事、管工事（給排水）などと区別して説明しています。  
 建設工事は関連する法令・規定に従って法的有資格者による工事が必要になります。  
 流通業者様からの発注で下請けとして本体の「取付・設置」を行う場合は、建設工事部分とキッチン本体「取付・設置」を区別して行ってください。  
 設置前工事、設置後工事の一部でも含む場合は、建設工事となります。



## ■システムキッチン 工事区分

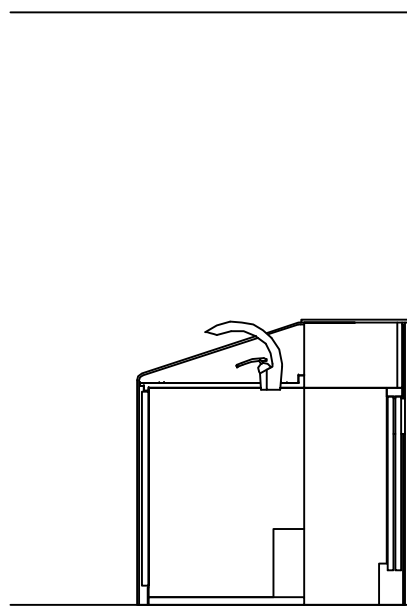
参考：キッチン・バス工業会『工事区分ガイドライン』

工事区分	部位 (図)	業種区分	作業名称(区分)	建設工事		建設工事外		作業内容	
				大工 工事	管 工事	電気 工事	設備・ ガス機器 設置		キ ッ チ ン 取 付
設置前工事	1 3	大工 管	外壁の開口工事	○	○			レンジフードのダクト用の建築壁の穴あけ工事	
			建築壁の下地処理工事	○				ウォールキャビネット等の取付のための壁下地処理工事	
			幕板取付壁下地処理工事	○				天井・壁等の幕板等取付のための下地処理工事	
			アンカー、吊ボルト工事	○				吊戸棚、レンジフード等のアンカー、吊ボルト工事	
			換気機器用ダクトの関連工事		○	○		建築物の事前ダクト配管等の工事	
	2	電気	キッチンパネル下地処理工事	○				キッチンパネルを貼るための建築壁の下地処理工事	
			レンジフードの電気工事			○		建築の屋内配線と配線器具(コンセント)工事	
			IH調理機器の電気工事			○		IH調理機器専用の200Vの事前電気工事	
			ウォールキャビネット部分の電気工事			○		照明器具等の電気工事	
			電動昇降吊戸棚の電気工事			○		電動昇降吊戸棚の専用電源・アース工事	
4	ガス	食器洗い乾燥機の電源・アース工事			○		食器洗い乾燥機の専用電源・アース工事		
		ガス調理機器のガス配管工事		○			ガス調理機器用の事前ガス配管工事		
5	管	排水配管の立上げ工事		○			キッチン排水用の所定位置への排水配管立上げ工事		
		給水・給湯配管の立上げ工事		○			キッチン専用の所定位置への給水給湯配管立上げ工事		
		食器洗い乾燥機の給排水配管工事		○			食器洗い乾燥機の専用給水(給湯)・排水配管工事		
システムキッチン 本体取付・設置		建設工事 外区分	キッチンパネルの取付 【注記 1】				<input type="checkbox"/>	製品を加工して建築下地へ取付	
			製品間のシリコン充填 【注記 2】				<input type="checkbox"/>	製品間の隙間を仕上げる処理作業	
			レンジフードの取付 【注記 1】				<input type="checkbox"/>	本体及び化粧パネルを取付ける作業	
			ウォールキャビネットの取付				<input type="checkbox"/>	ウォールキャビネットを取付ける作業	
			電動昇降吊戸棚の取付				<input type="checkbox"/>	電動昇降吊戸棚を取付ける作業	
			ベースキャビネット・ワークトップの取付				<input type="checkbox"/>	ベースキャビネット・ワークトップの組立・調整して設置する作業	
			排水部品の組立 【注記 3】				<input type="checkbox"/>	排水部品とシンクの組立	
			水栓類の組立・ワークトップへの取付 【注記 1】				<input type="checkbox"/>	水栓、浄水器同梱部材の組立(ワークトップへの取付)	
			ビルトイン機器の取付 【注記 1】				<input type="checkbox"/>	ビルトイン機器のキッチン本体への組込作業	
			試運転・完成検査 【注記 4】				<input type="checkbox"/>	完成後の試運転、性能確認検査	
設置後工事		2 3	ウォールキャビネット照明器具工事			○		事前配線の電源線と照明器具の接続、検査	
			電気配線器具の取付			○		スイッチ、コンセント等の電気配線工事	
			レンジフードとダクト接続工事		○			建築ダクトとレンジフードの接続、検査	
		4	ガス	その他電化機器の工事			○		電化機器と電源線、アースの接続工事
				ガス調理機器のガス配管接続工事				<input type="checkbox"/>	ガス調理機器とガス栓との接続工事(資格要)
5	管	給水・給湯配管と水栓の接続工事		○			給水・給湯の一次側と水栓の接続、検査		
		給水・給湯配管とオプション機器の接続工事		○			オプション機器と一次側給排水の接続、検査		
			建築側排水配管への接続工事		○		キッチン排水配管と建築側排水配管の接続、検査		

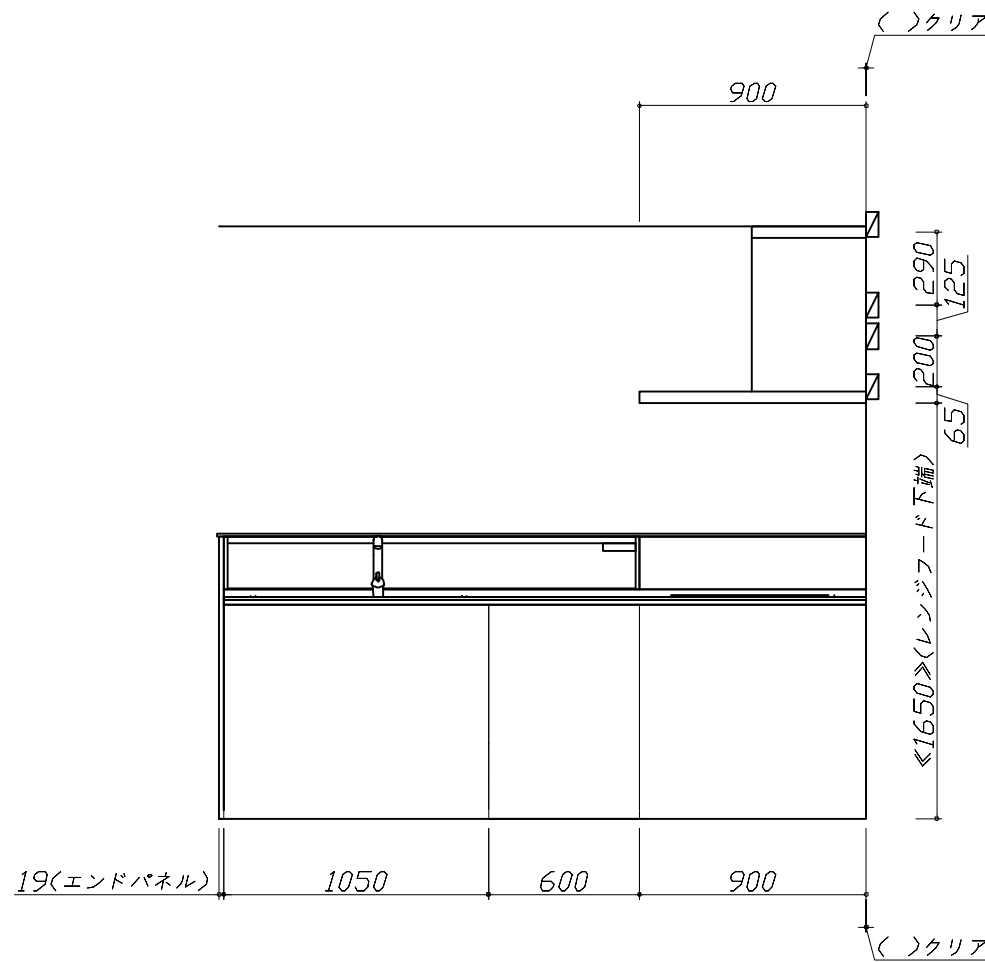
※【注記 1】原則、現場支給製品は支給側で取付実施とする  
 ※【注記 2】当社製品間のみ実施する場合が多い。但し、現場により打合せにて作業範囲を決定する場合がある  
 ※【注記 3】給排水配管の仕様や状況により、排水部品の組立作業範囲を打合せにて決定する  
 ※【注記 4】製品の完成検査、試運転は、工事完成後に行う場合が多い。但し、原則、商品取付完了時に検査、試運転が可能な範囲のみキッチン設置者が実施する

- 必ずご確認ください。
  - ・天井高さ、吊戸棚・レンジフード取付高さをご確認ください。
  - ・《 》内寸法は参考寸法です。
- 設備図の見方、表示記号について
  - ・寸法はキッチンパネル厚みとクリア寸法を含んでいません。
  - ・KP：キッチンパネル
  - ・▽：設置基準線

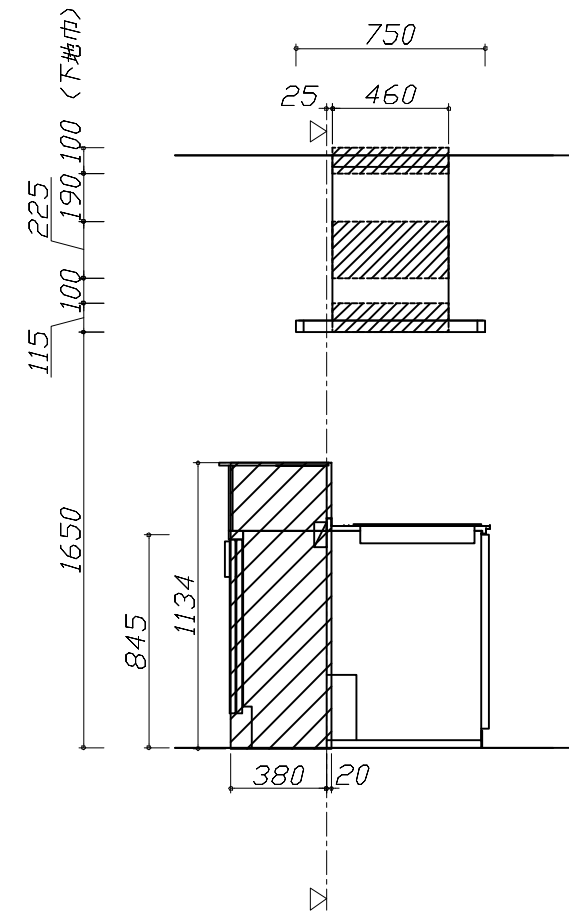
- 必ずお読みください
- 1)以下の工事・部材は別途ご用意ください。
  - ・周囲躯体、仕上げ、取付用下地工事
  - ・ダクト工事、壁面開口、屋外化粧カバー取付等
  - ・給排水配管、電気配線、ガス配管及び接続工事
- 2)本体の取付以外の関連工事は法的有資格者による工事が必要になります。
  - ・大工工事、電気工事、ガス配管工事、管工事、建具工事等
- 3)キッチンパネルを設置する壁面下地は  
 プラスターボード仕上げをお願いします。



固定下地位置



固定下地位置



固定下地位置

**Takara standard**  
 タカラスタンダード株式会社

現場名称： 横浜-横浜SR SK3様邸  
 現場番号： C2928873  
 横浜支店 販売課

ホーローシステムキッチン LEMURE レミュー  
 プラン番号： 2701A-2310-1287T  
 担当営業： 守本

下地図 1 縮尺： 1 / 30  
 作成日： 2023年11月12日  
 担当アドバイザー： 横浜SR

縮尺：A3サイズ等倍

■必ずご確認ください。

・天井高さ、吊戸棚・レンジフード取付高さをご確認ください。

・《 》内寸法は参考寸法です。

■設備図の見方、表示記号について

・寸法はキッチンパネル厚みとクリア寸法を含んでいません。

・KP：キッチンパネル

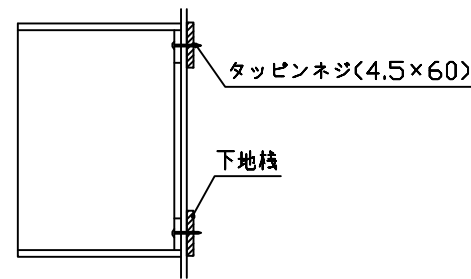
・▽：設置基準線

■吊戸棚取付注意事項

●吊戸棚の取付は、必ず商品同梱の専用ネジ

（タッピンネジ4.5×60）を使用してください。

●固定下地は固定位置を中心に幅100mm以上、厚み12mm以上の十分な強度を持つ合板をお願いします。



■必ずお読みください

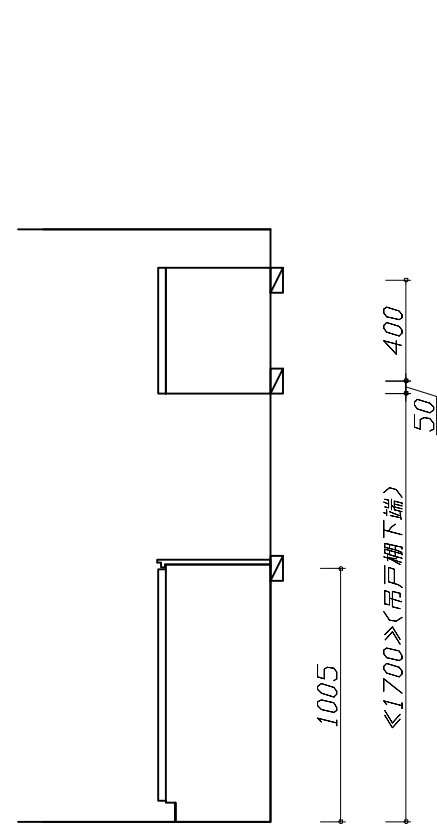
1)以下の工事・部材は別途ご用意ください。

- ・周囲躯体、仕上げ、取付用下地工事
- ・ダクト工事、壁面開口、屋外化粧カバー取付等
- ・給排水配管、電気配線、ガス配管及び接続工事

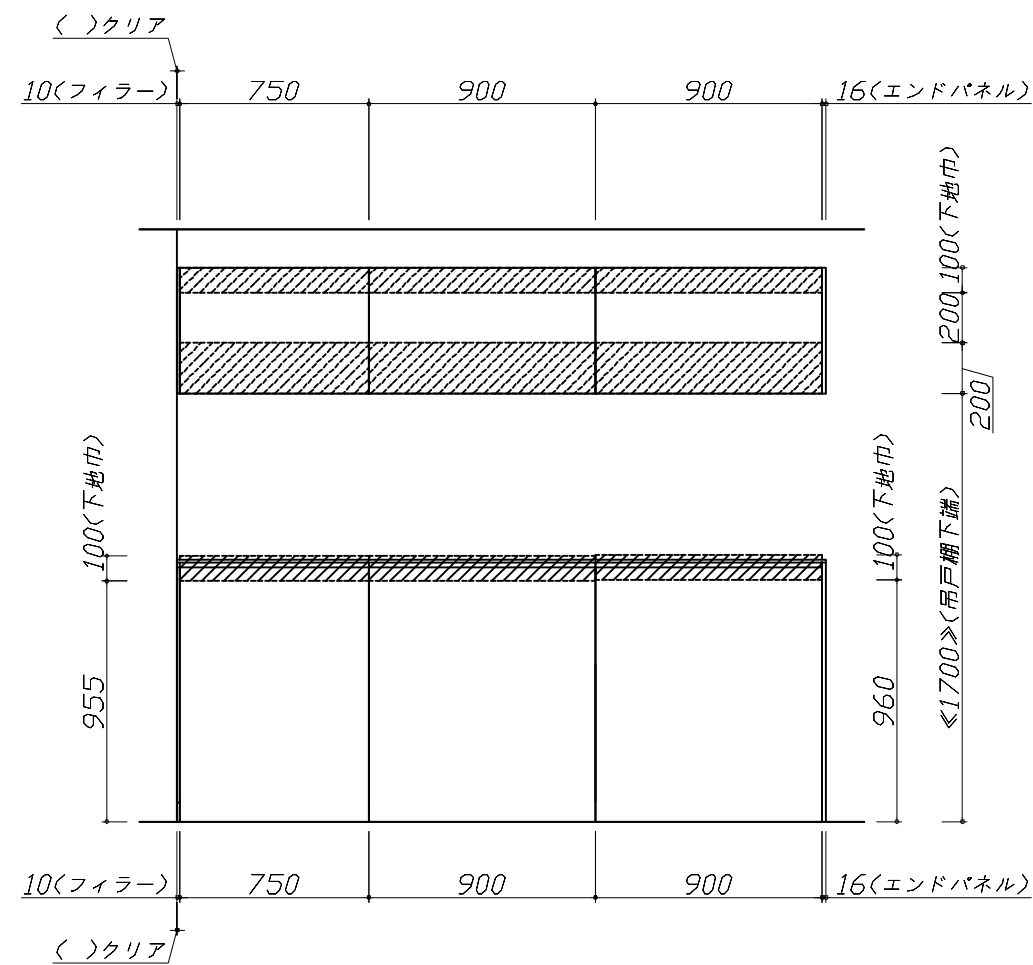
2)本体の取付以外の関連工事は法的有資格者による工事が必要になります。

- ・大工工事、電気工事、ガス配管工事、管工事、建具工事等

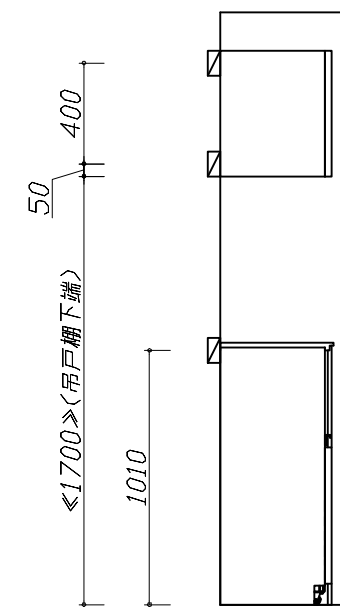
3)キッチンパネルを設置する壁面下地は  
 プラスターボード仕上げをお願いします。



固定下地位置



固定下地位置



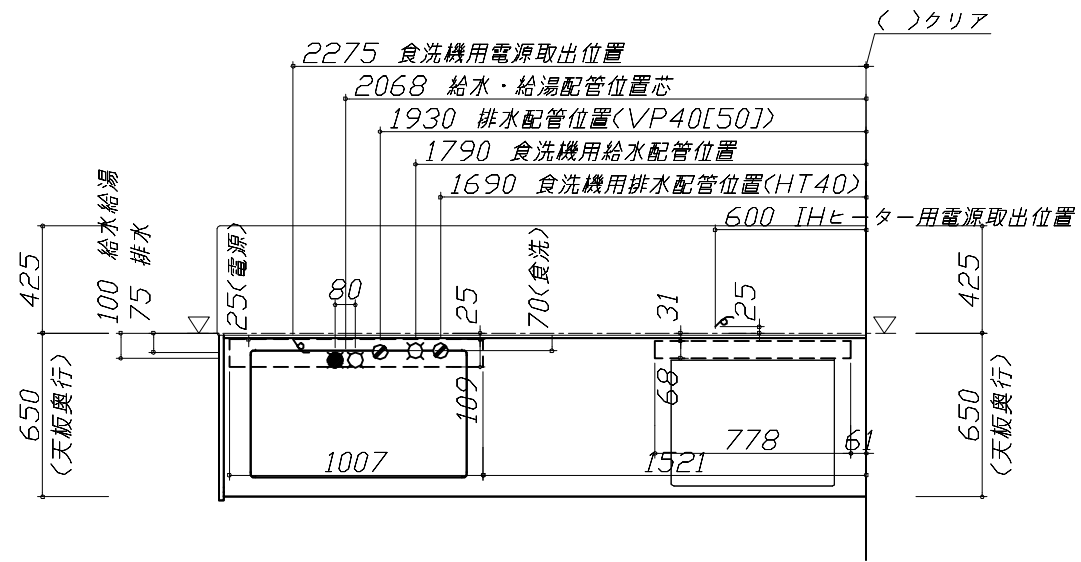
固定下地位置

- 必ずご確認ください。
  - ・天井高さ、吊戸棚・レンジフード取付高さをご確認ください。
  - ・《 》内寸法は参考寸法です。
- 設備図の見方、表示記号について
  - ・寸法はキッチンパネル厚みとクリア寸法を含んでいません。
  - ・KP：キッチンパネル
  - ・▽：設置基準線

■設備記号

記号	記号の意味	記号	記号の意味
○	給水位置	⊖	コンセント位置
●	給湯位置	⊖E	7-ス付コンセント位置
⊘	排水位置	⊖ET	7-スターミナル付コンセント位置
⊙	ガス配管位置	㍻	電源取出位置
⊕	電源位置		

⊔ : 点検口

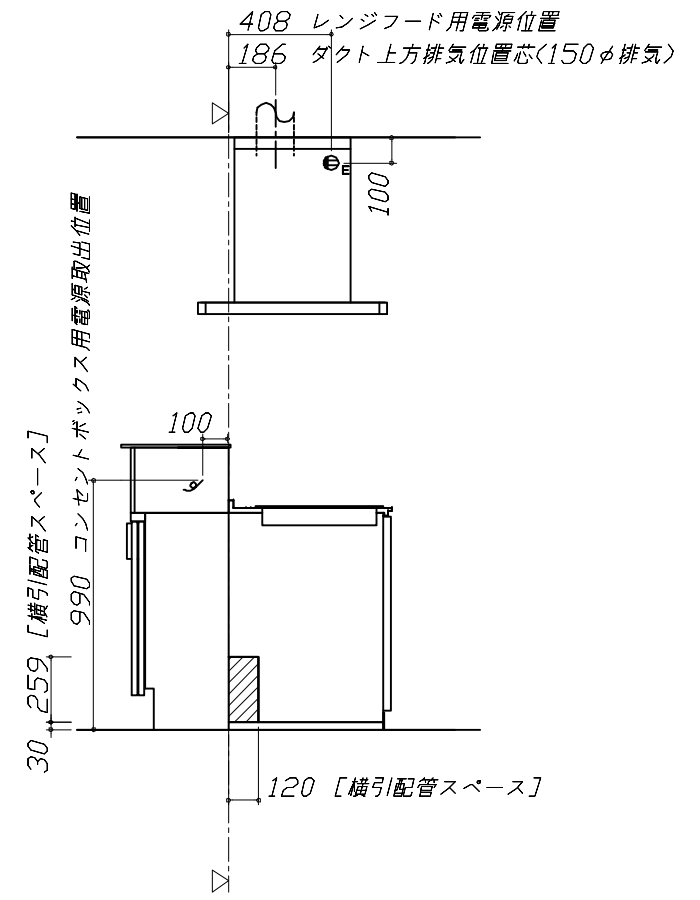
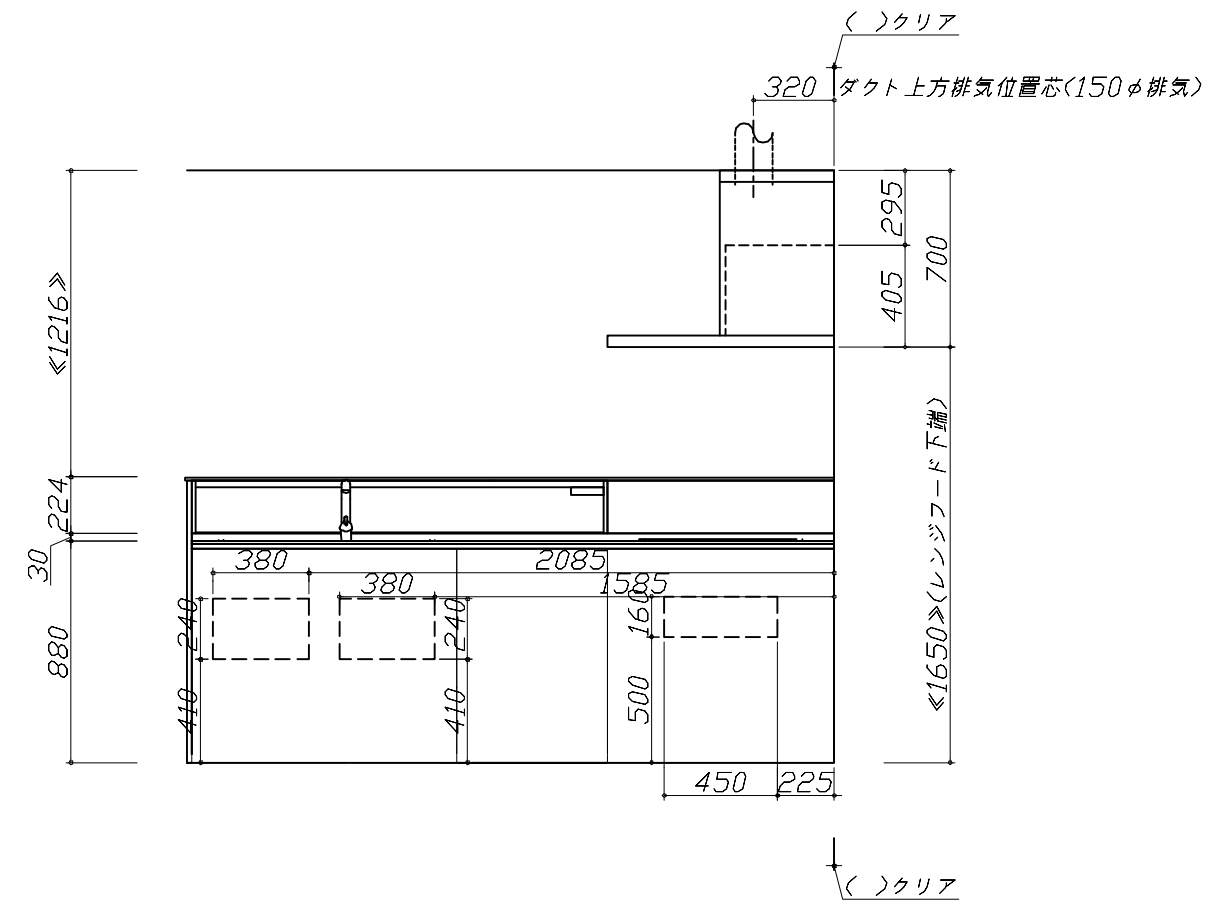
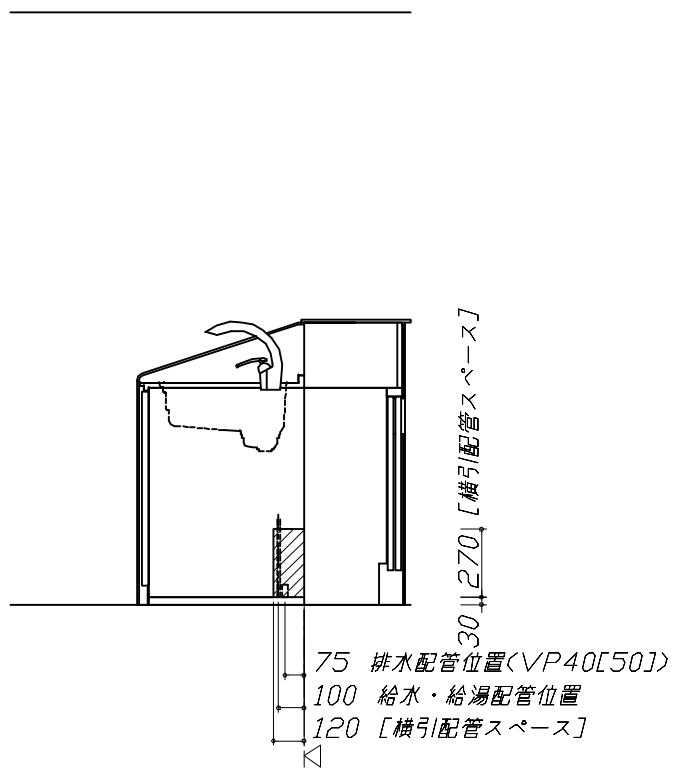


- 必ずお読みください
- 1)以下の工事・部材は別途ご用意ください。
  - ・周囲躯体、仕上げ、取付用下地工事
  - ・ダクト工事、壁面開口、屋外化粧カバー取付等
  - ・給排水配管、電気配線、ガス配管及び接続工事
- 2)本体の取付以外の関連工事は法的有資格者による工事が必要になります。
  - ・大工工事、電気工事、ガス配管工事、管工事、建具工事等

■機器類電源詳細

1	レンジフード用電源	15A-125V E付埋込コンセント 消費電力145W	⊖E
2	コンセントボックス用電源	15A-100V コード必要長さは詳細図参照	㍻
3	IHヒーター用電源	30A-250V 単相200Vコンセント 消費電力5500W	㍻
4	食洗機用電源	ブレーカ付単相200V・15A 専用回路(7-ス付)コンセント	㍻

※ダクト配管可能範囲は詳細図参照

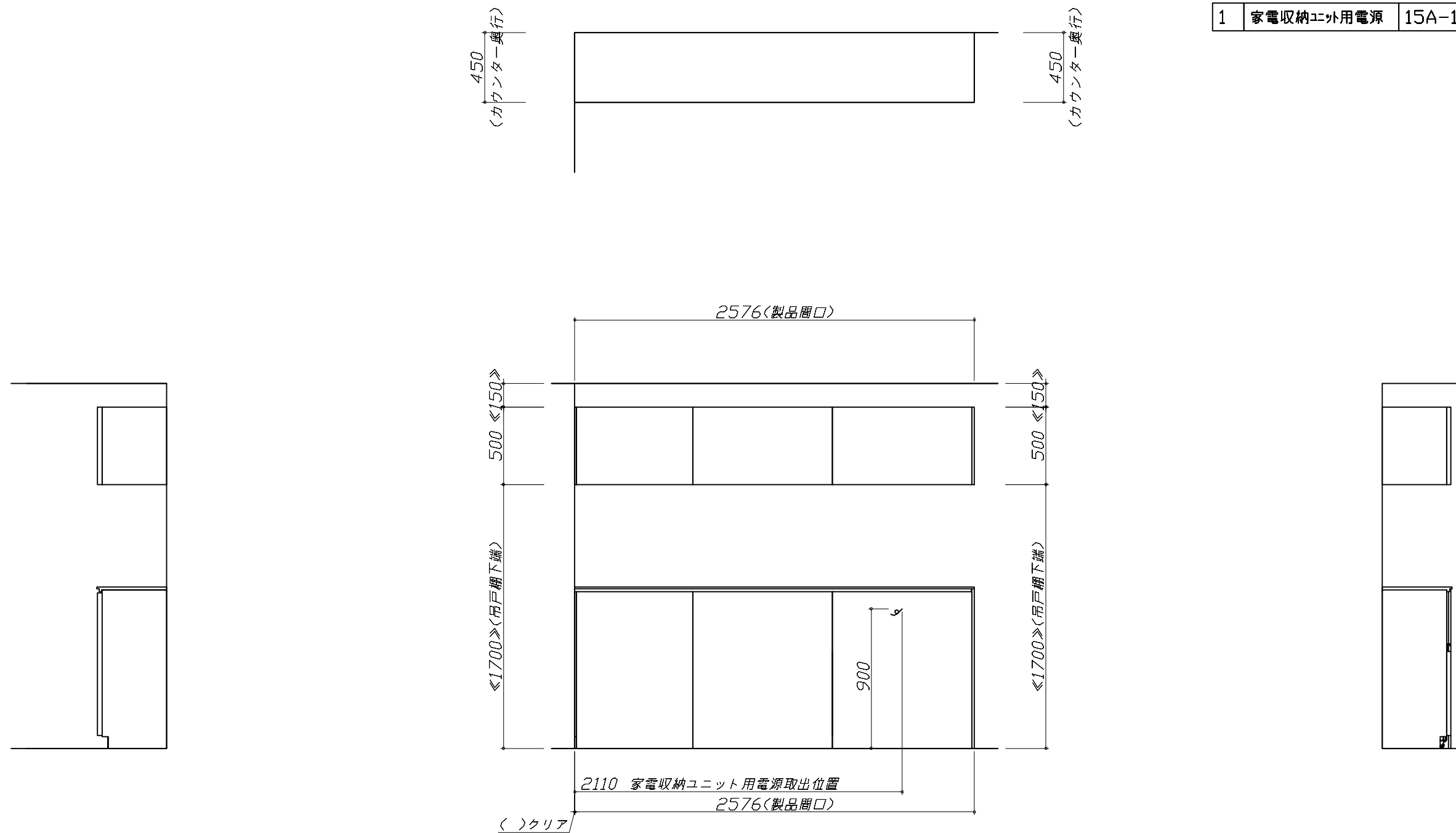


- 必ずご確認ください。
  - ・天井高さ、吊戸棚・レンジフード取付高さをご確認ください。
  - ・《 》内寸法は参考寸法です。
- 設備図の見方、表示記号について
  - ・寸法はキッチンパネル厚みとクリア寸法を含んでいません。
  - ・KP：キッチンパネル
  - ・▽：設置基準線

- 必ずお読みください
- 1)以下の工事・部材は別途ご用意ください。
  - ・周囲躯体、仕上げ、取付用下地工事
  - ・ダクト工事、壁面開口、屋外化粧カバー取付等
  - ・給排水配管、電気配線、ガス配管及び接続工事
- 2)本体の取付以外の関連工事は法的有資格者による工事が必要になります。
  - ・大工工事、電気工事、ガス配管工事、管工事、建具工事等

■機器類電源詳細

1	家電収納ユニット用電源	15A-100V・コード必要長さ1m	9
---	-------------	--------------------	---



### 家事らくシンク給水排水配管例図

給水給湯壁出し配管の場合  
止水栓位置にアングル止水栓を取り付けてください。  
(止水栓は別途)

管工事

シャワーホース  
(ハンドシャワー水栓の場合)

止水栓

485

80 90 85

消費電力：1700W

### 海外食洗 電気配線・配管例図

シンクキャビネット開口120・105・1000  
シンクキャビネット開口95・90・75・キャビネット開口

500

海外食洗

480

380

297

70 100 190

コンセント位置  
(ひな壇下部の後壁の指定範囲)  
\*給・排水管工事部分を避けた位置

＜埋込型コンセント＞  
ブレーカー付単相200V・15A(アース付)  
(パナソニック WTF19324WK)

■必要部材  
＜給水＞  
① ストレート型止水栓  
\*食洗に同径のフレキ管に接続するので、先端はG1/2のおねじ

＜排水＞  
② HT40

消費電力：1700W

### レンジフード詳細図 ダクト配管可能範囲

<SVRA 電動シャッター R排気>

管工事

製品高さ	695 ~ 920
A寸法	190 ~ 415

上方排気可能範囲(天井) 443

437

右排気可能範囲(右壁)

455

50 355 50

A

505

750

側方排気(右側)

900

後方排気

695~920

注)  
●本図はアルミダクトφ150を使用した場合の配管可能範囲である。  
断熱材を取付ける場合は厚みを考慮すること。  
●リフォーム時など、既設の壁排気口を利用する場合、P変換アタッチメント(別売)を使用すること。

### 電気配線例図

<CS-T322BFRT>

背面に壁の無いプランの場合は、下表に従い配線を引き込んでください。

プランタイプ	横壁	床
フラット対面プラン (ワイド/スリムタイプ)	×	○
アイランド対面	×	○
フラット対面プラン (フル引戸収納タイプ)	×	○
マルチ収納対面プランI型 (ホーローパネル/オープンタイプ)	×	○

※推奨コンセント  
パナソニック製：WK36301B(露出型)  
WK3630(露出型)

左勝手の場合、右勝手は左右対称。

650

500

148

150 150

201.7

配線床出し位置

キャビネットセンター  
コンセント設置位置

電源引き込み位置

30A-250V(单相)200V

キャビネットセンター  
コンセント設置位置

電源引き込み位置

天板高さ880

191

201

775

天板高さ880

191

201

775

消費電力：5500W

### レンジフード詳細図

<SVRA-902TFAD R>

実際の排気用接続部品の開口部寸法は、φ148です。

ダクトカバー  
DKLA-SVRA

電源コード：1.3m

153

320

70

111.5

上方排気口位置

ダクトカバー取付金具  
取付孔4箇所

本体取付ダルマ孔  
2箇所

423

10

20

本体取付孔  
4箇所

390

200 125

423

取付孔位置図

455

320

460

95

610

695~920

後方排気口位置  
(別売VMHダクト金具L使用)

45

360

80

900

750

消費電力：145W

### 家電収納庫 電気配線例図

<奥行45cm>

電気工事

電源は100V15A以上の専用回路を設けてください。

一次電源取出位置  
(コンセントは組込品)

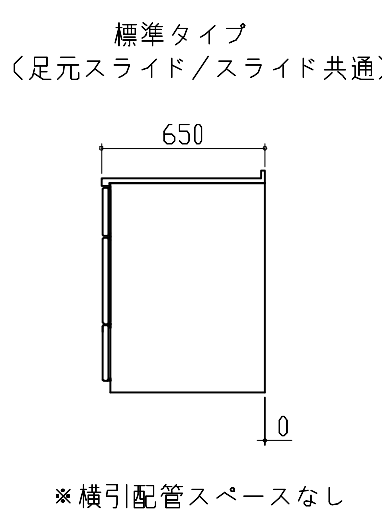
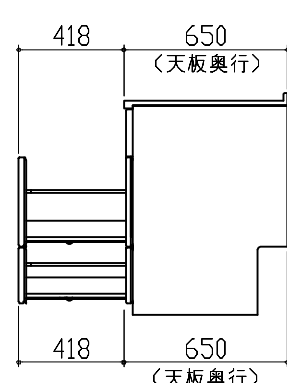
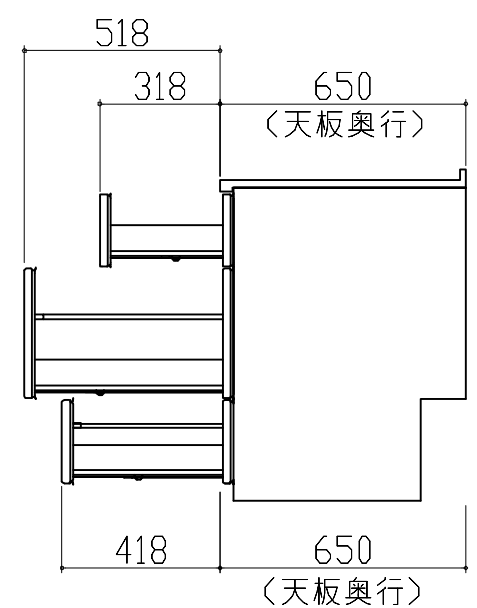
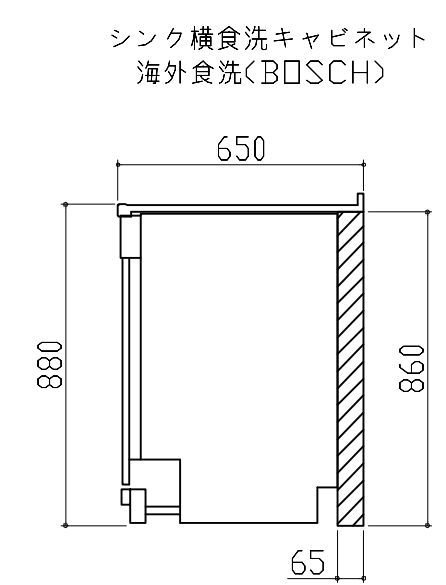
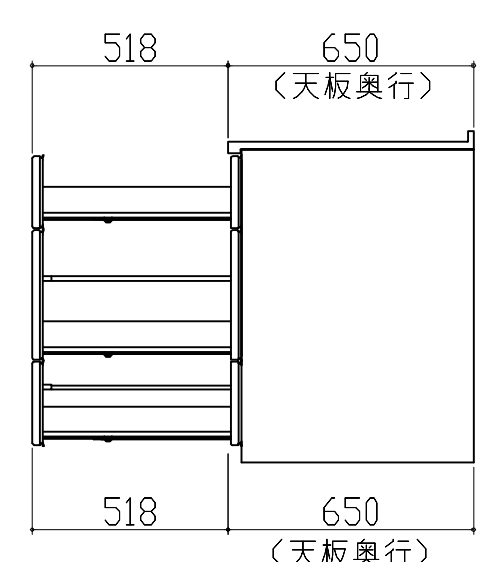
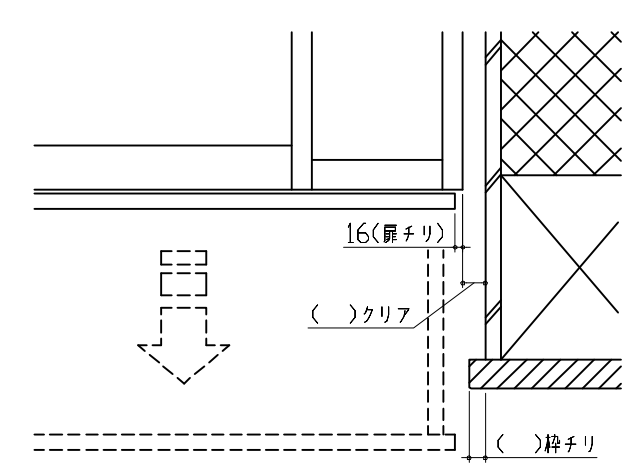
(400)

(150)

800

キャビネット組込みコンセント

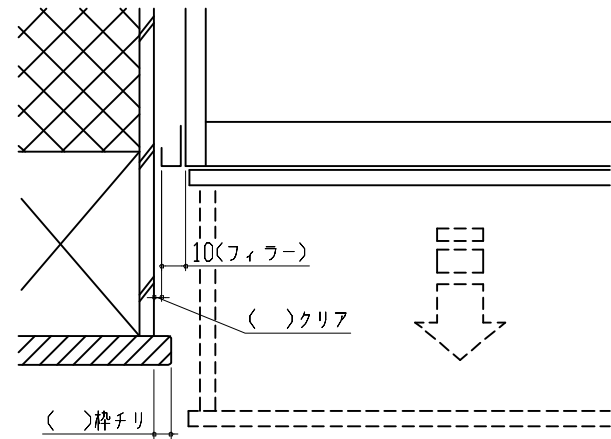
消費電力：1500W

横引配管有効寸法 詳細図	キャビネット引出寸法 詳細図	キャビネット引出寸法 詳細図	
<p>【調理キャビネット】</p> <p>▨ : 配管スペース</p> <p>標準タイプ (足元スライド/スライド共通)</p>  <p>※横引配管スペースなし</p>	<p>【シンクキャビネット】</p> 	<p>【コンロキャビネット】</p> 	
横引配管有効寸法 詳細図	キャビネット引出寸法 詳細図	エンド取り合い詳細図	
<p>【調理キャビネット】</p> <p>&lt; 深型タイプ &gt;</p> <p>▨ : 配管スペース</p> <p>シンク横食洗キャビネット 海外食洗(BOSCH)</p>  <p>※横引配管スペースなし</p>	<p>【調理キャビネット】</p> 	<p>【キッチン本体 右側】</p>  <p>■ 留意事項 引出しを開けたときにドア枠・窓枠・巾木と干渉しないようクリアを確保してください。</p>	
<p><b>Takara standard</b> タカラスタンダード株式会社</p>	<p>現場名称： 横浜-横浜SR SK3様邸 現場番号： C2928873 横浜支店 販売課</p>	<p>ホーローシステムキッチン LEMURE レミュー プラン番号： 2701A-2310-1287T 担当営業： 守本</p>	<p>詳細図 2 縮尺： FREE 作成日： 2023年11月12日 担当アドバイザー： 横浜SR</p>



エンド取り合い詳細図

【周辺 左側】



■ 留意事項

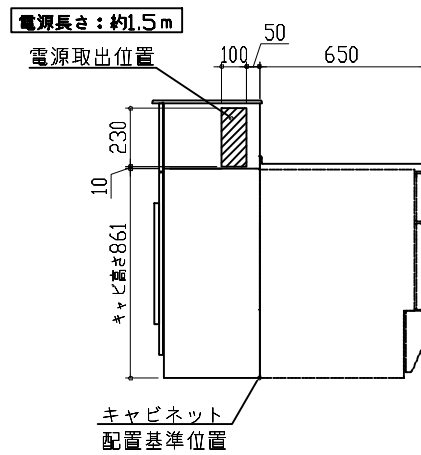
引出しを開けたときにドア枠・窓枠・巾木と干渉しないようクリアを確保してください。

コンセントボックス用電源取出位置図

本図は、左勝手の場合です。

電気工事

電源は100V15A以上の専用回路を設けてください。



消費電力: 1500W