



御名前 横浜-横浜SR SK4

様

現場番号	C2929318	プラン番号	2701A-2311-0044T	作成日	2023/11/6
------	----------	-------	------------------	-----	-----------

## 御見積明細 キッチン

★ 御見積のカラー表示は参考です。最終発注時には必ず御確認下さい。

NO	商品名	仕様	品番	数量	単価	金額
1	人造大理石ワークトップ	Zシンク(小物置き)	MFIJ255 PARD	1	88,500	88,500
2	シンクキャビネット	足元スライド、うちにもホーロートレイ	F-RNVM120UR5(VWWKG)	1	191,000	191,000
3	調理台キャビネット	足元スライド(3段引出し)	F-TFVZ060 -5(VWWKG)	1	91,000	91,000
4	コンロ用キャビネット	足元スライド、ミキリ対応	F-KTVZ075JL5(VWWKG)	1	94,500	94,500
5	水栓	ハンドシャワー水栓	KM708GT	1	45,500	45,500
6	電気加熱機器	IHヒーター両面焼き(シルバー色)	CS-T321VSRT	1	227,000	227,000
7	コンロ前パネル(レンジフード側)	マルチ収納対面用、ホワイト	TMB-PKK90 (SW)	1	19,500	19,500
8	コンロ前パネル(リビング側)	マルチ収納対面用、扉同色	TMB-PKL90 (WW)	1	23,000	23,000
9	収納ユニット	マルチ収納対面用	TMC-S 165	1	37,500	37,500
10	カウンター下パネル	マルチ収納対面用、扉同色	TMB-PCK90H(WW)	1	9,000	9,000
11	カウンター下パネル	マルチ収納対面用、扉同色	TMB-PCS165(WW)	1	13,000	13,000
12	引戸本体	マルチ収納対面用、扉同色	ヒキトTMC128(WWK)	1	32,500	32,500
	引戸レールセット	マルチ収納対面用、ブラック	レールTMC255(K)	1	20,500	20,500
13	パネルモール	マルチ収納対面(OPセット・横化粧用)、ブラック	TMB-PKモ-ルB(K)N	1	700	700
14	引戸収納棚板のみ	マルチ収納対面用、ホワイト	TMC-タナ 128R5W	1	17,000	17,000
15	引戸収納マガジンラック付	マルチ収納対面用、ホワイト	TMC-ラック128L5W	1	17,000	17,000
16	マルチ収納対面用カウンター	人造大理石、シャインホワイト	C-FB255KHR(F)	1	30,000	30,000
	<b>【ベースキャビネット小計】</b>			<b>17</b>		<b>957,200</b>
17	レンジフード(本体)	シロッコファン、シルバー、加熱機器連動	VRAT-902ARCL(V)	1	83,000	83,000
	レンジフード用前面パネル	扉同色	VZP-90-655HN(WW)	1	9,000	9,000
18	エンドパネル	扉同色	VEP-655HN(WW)	1	8,500	8,500
19	リモコン		RHリモコン-2	1	2,000	2,000
20	エンドパネル	マルチ収納対面用	EP-TMB-85R(WWK)-1	1	36,000	36,000
21	レンジフード別売部品	レンジフード横壁取付金具	TMB-VRAS01カナガ	1	11,300	11,300
22	前台輪カバー		P-DC120 -5(K)	1	4,000	4,000
23	前台輪カバー		P-DC073 -5(K)	1	3,500	3,500
24	前台輪カバー		P-DC060 -5(K)	1	3,500	3,500
25	水切り	Zシンク用	ミスキリZ-B	1	4,500	4,500
26	どこでもラック(スクエアタイプ)	小物置きM、チャコールグレー	MGSK コモノオキ (CG)	1	1,700	1,700
27	どこでもラック(スクエアタイプ)	小物置きL+フック、チャコールグレー	MGSK コモノフックL (CG)	1	3,900	3,900
28	どこでもラック	フキン掛け(上面取付タイプ)	MGSK ウエフキンカケ (W)	1	2,500	2,500

御名前 横浜-横浜SR SK4

様

現場番号	C2929318	プラン番号	2701A-2311-0044T	作成日	2023/11/6
------	----------	-------	------------------	-----	-----------

## 御見積明細 キッチン

★ 御見積のカラー表示は参考です。最終発注時には必ず御確認下さい。

NO	商品名	仕様	品番	数量	単価	金額
29	間仕切り名人	Hタイプ、間口45・60cm用	MGマジキリJ HL 1	1	3,400	3,400
30	間仕切り名人	Hタイプ、間口45・60cm用	MGマジキリJ HC 1(N)	1	3,400	3,400
31	間仕切り名人	食器用間仕切りポール	MGマジキリポールJ4	1	2,700	2,700
32	間仕切り名人	Tタイプ、間口45・60cm用	MGマジキリP TL 1	3	3,900	11,700
33	間仕切り名人	Tタイプ、かくせるラック併設用	MGマジキリP TC 1	1	3,900	3,900
34	かくせるホーローボックス	間口60cm用	トビウラHS- 60N	1	6,000	6,000
35	水切りトレイ		ミスキリトレイ	1	4,500	4,500
36	コンセント	マルチ収納対面用	TMBコンセントボックス	1	3,500	3,500
37	施工部材		シリコン(クリア2)	1	1,000	1,000
38	施工部材		シリコン(ホワイト2)	1	1,000	1,000
キッチン合計				42		¥1,171,700

## 御見積明細 周辺収納

NO	商品名	仕様	品番	数量	単価	金額
39	カウンターユニット用カウンター	奥行45cm、人造大理石、シャインホワイト	C-FP180NN (M)	1	39,000	39,000
40	カウンターキャビネット	奥行45cm、ハイカウンター、台輪ブラック	F-HHSL090M-5(VWWK GK)	1	124,000	124,000
41	カウンターキャビネット	奥行45cm、ハイカウンター、オープン	F-HA L090M-5(VWWK GK)	1	48,000	48,000
42	見切り対応フィラー	周辺収納ユニット用、ブラック	ミキリシタ10H(K)	1	700	700
43	エンドパネル	奥行45cmハイカウンター・家電収納用	EP-NIG-85 (VWWKD)	1	14,000	14,000
44	施工部材		シリコン(ホワイト2)	1	1,000	1,000
周辺収納合計				6		¥226,700

商品総合計	48	¥1,398,400
-------	----	------------

※ 御見積明細の価格には消費税は含まれておりません。別途消費税が必要となります。

## 《参考》別途 商品組付費

キッチン商品組付費

¥156,000 (税込 ¥171,600)

※ 商品組付費は現場の状況により変動する事があります。又、給水・給湯・ガス・ダクト・電気等の接続工事は含まれておりません。

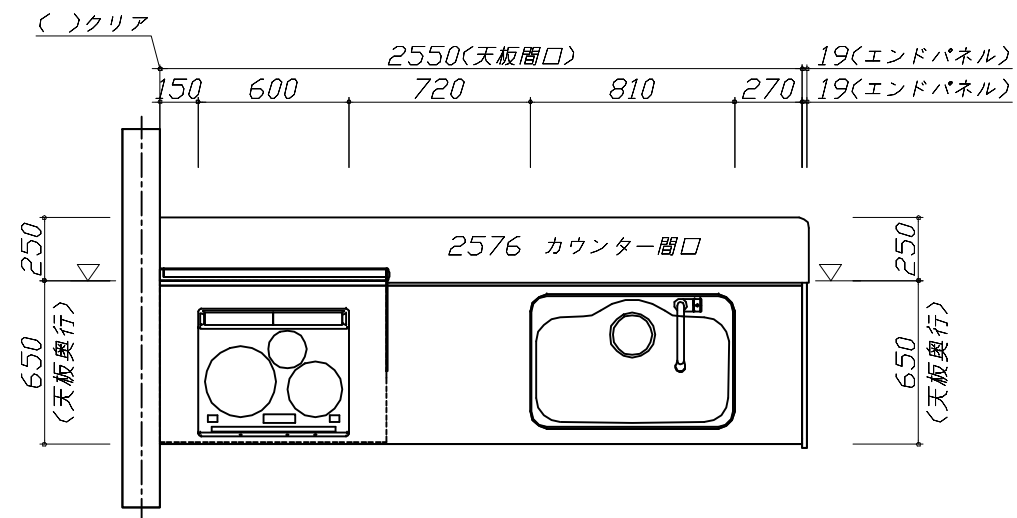
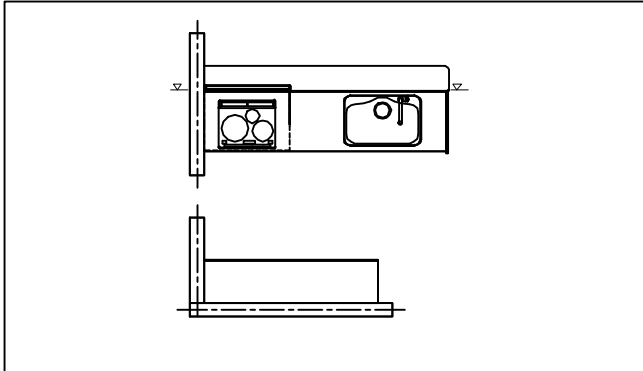
( )内の価格は税込価格&lt;税率10%&gt;を表示しています。

■必ずご確認ください。

- ・天井高さ、吊戸棚・レンジフード取付高さをご確認ください。
- ・◀ ▶内寸法は参考寸法です。

■表示記号について

- ・KP：キッチンパネル
- ・▽：設置基準線



**Takara standard**  
タカラスタンダード株式会社

現場名称： 横浜-横浜SR SK4様邸

現場番号： C2929318

横浜支店 販売課

ホーローシステムキッチン Treasia トレーシア

プラン番号： 2701A-2311-0044T

担当営業 :

姿図 1

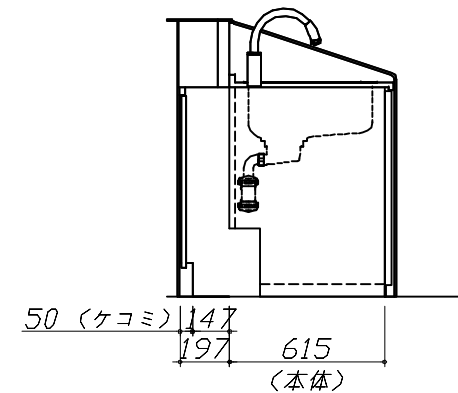
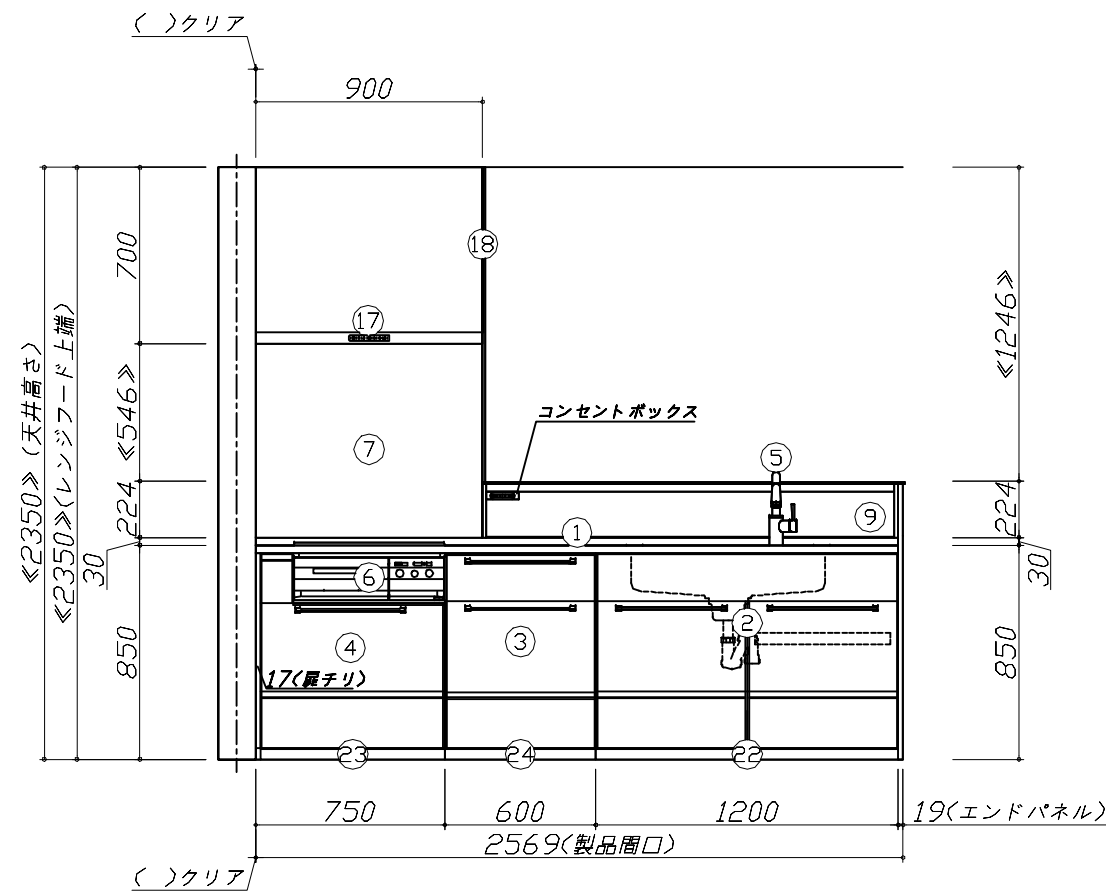
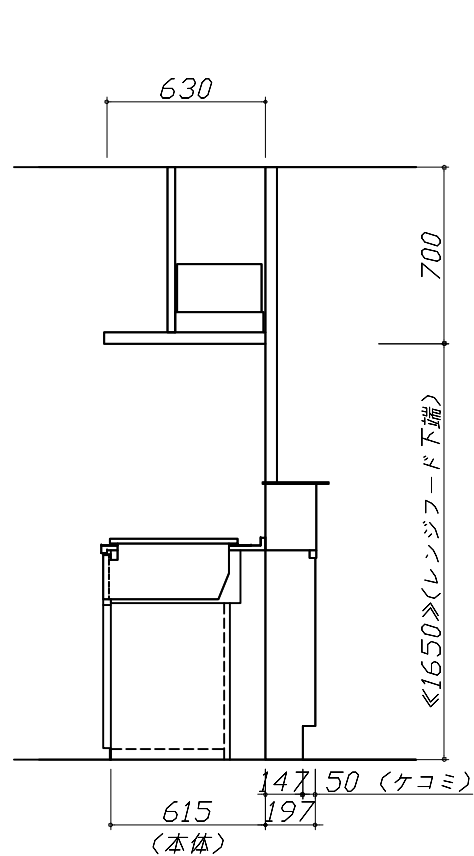
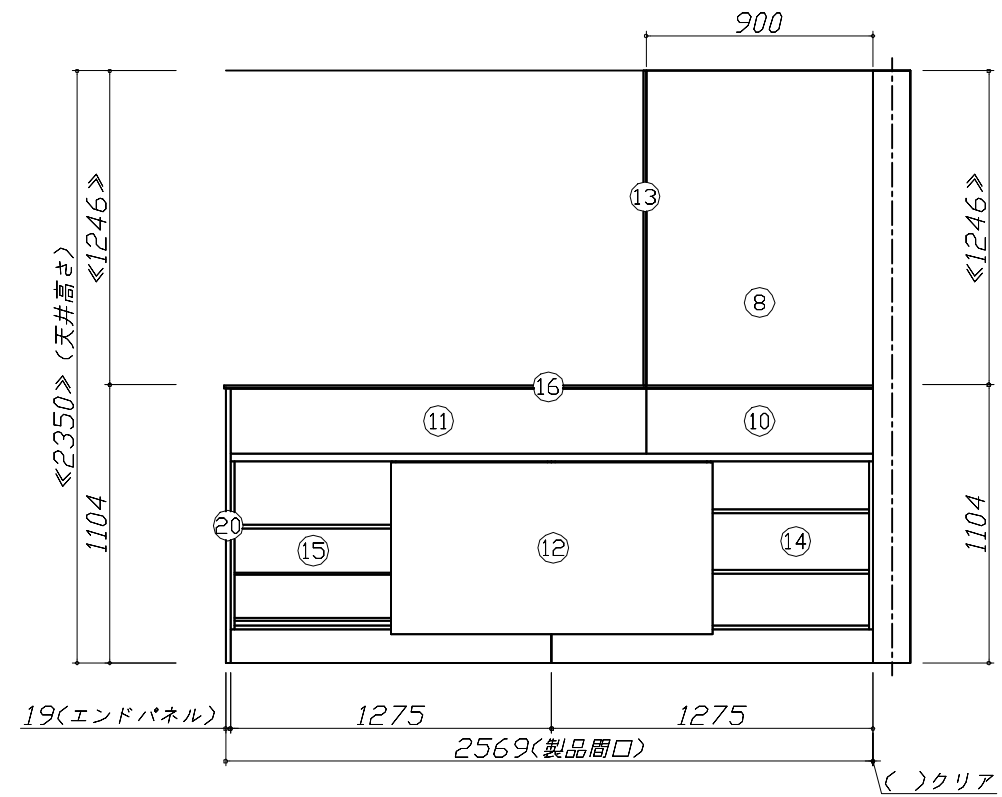
縮尺： 1 / 30

作成日： 2023年11月6日

担当アドバイザー：

縮尺：A3サイズ等倍

- 必ずご確認ください。
  - ・天井高さ、吊戸棚・レンジフード取付高さをご確認ください。
  - ・《 》内寸法は参考寸法です。
- 表示記号について
  - ・KP：キッチンパネル
  - ・▽：設置基準線



Takara standard  
タカラスタンダード株式会社

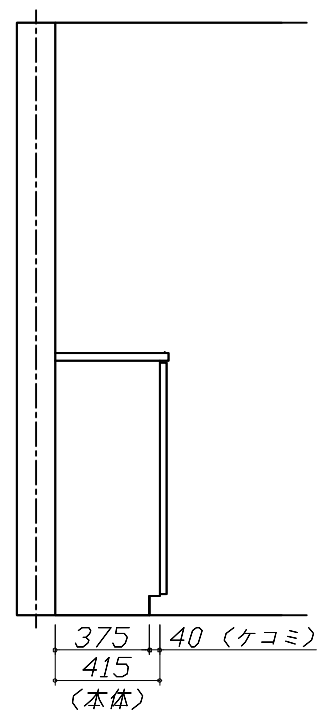
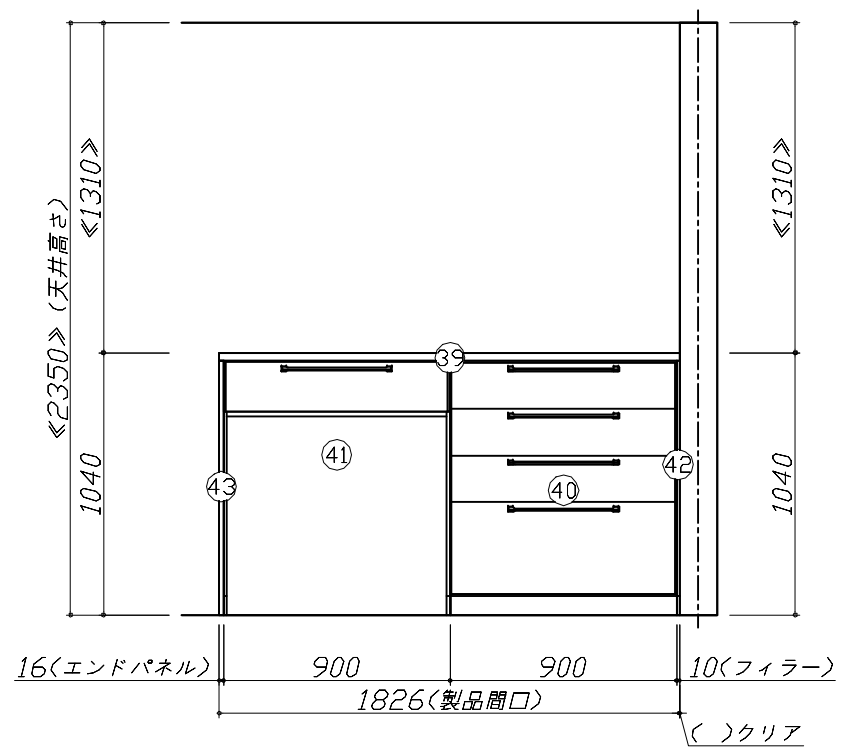
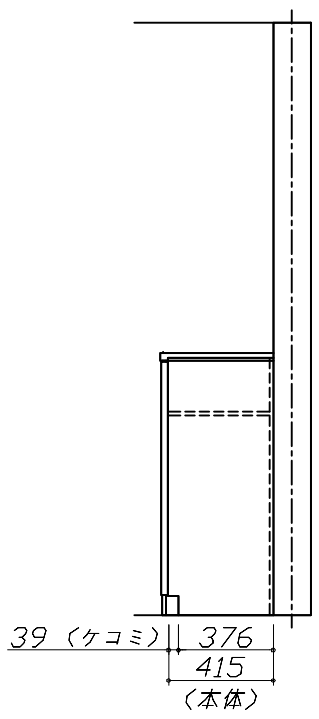
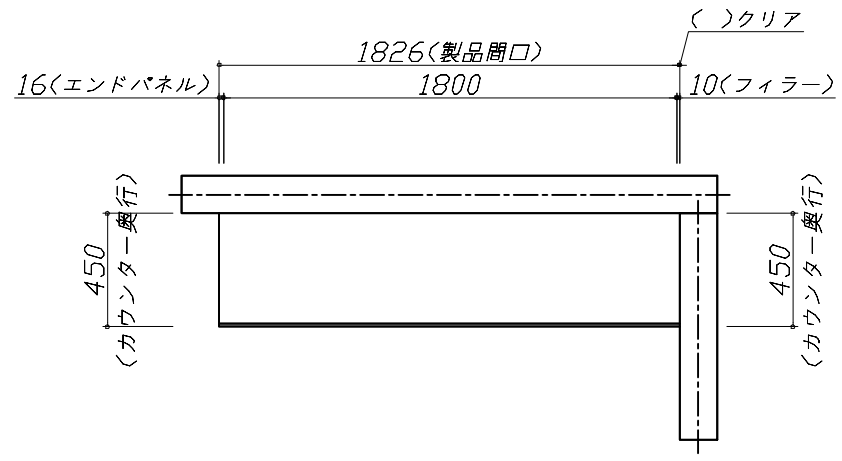
現場名称： 横浜-横浜SR SK4様邸  
現場番号： C2929318  
横浜支店 販売課

ホーローシステムキッチン Treasia トレーシア  
プラン番号： 2701A-2311-0044T  
担当営業：

姿図 2 縮尺： 1 / 30  
作成日： 2023年11月6日  
担当アドバイザー：

縮尺：A3サイズ等倍

- 必ずご確認ください。
  - ・天井高さ、吊戸棚・レンジフード取付高さをご確認ください。
  - ・《 》内寸法は参考寸法です。
- 表示記号について
  - ・KP：キッチンパネル
  - ・▽：設置基準線

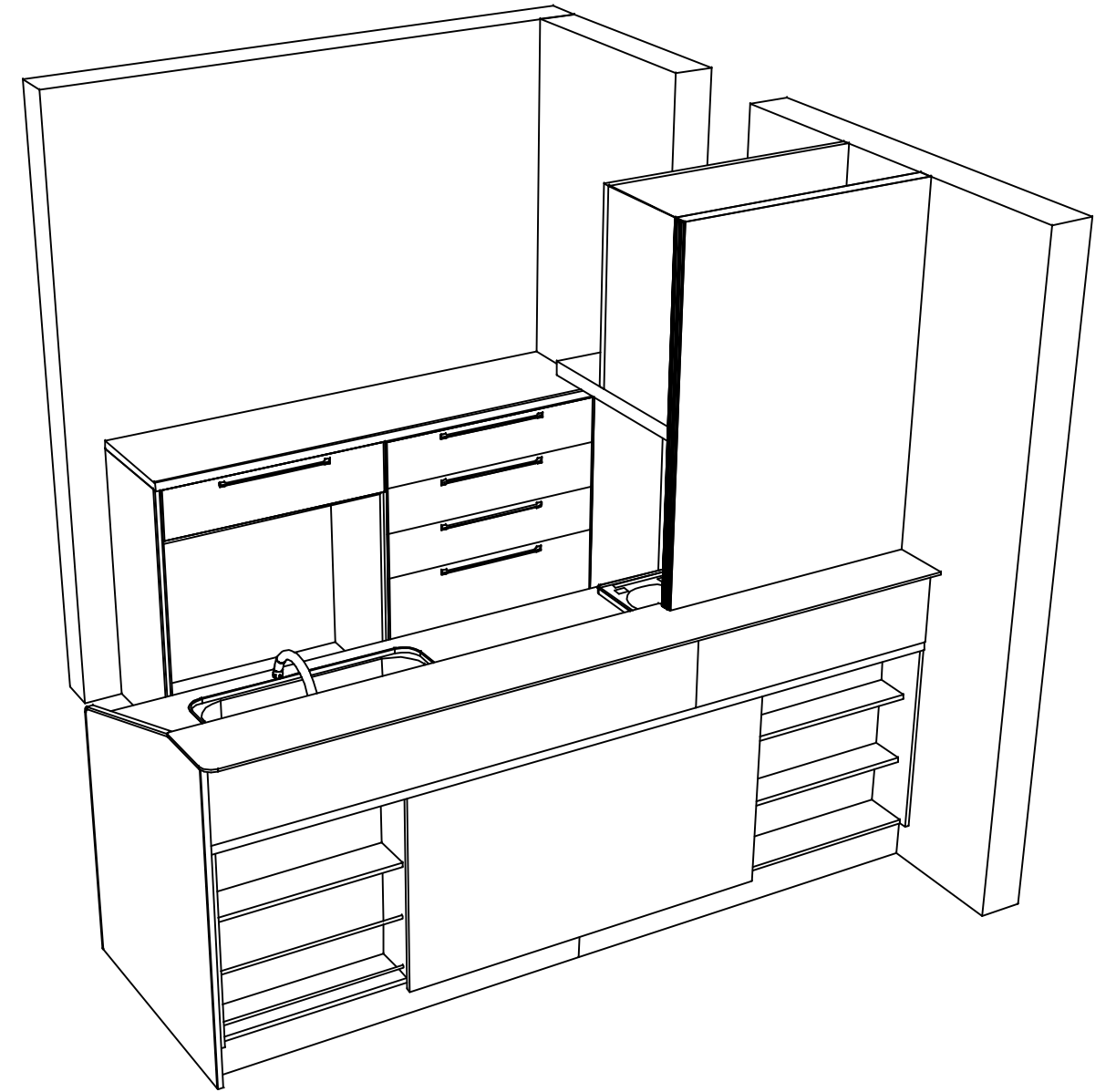
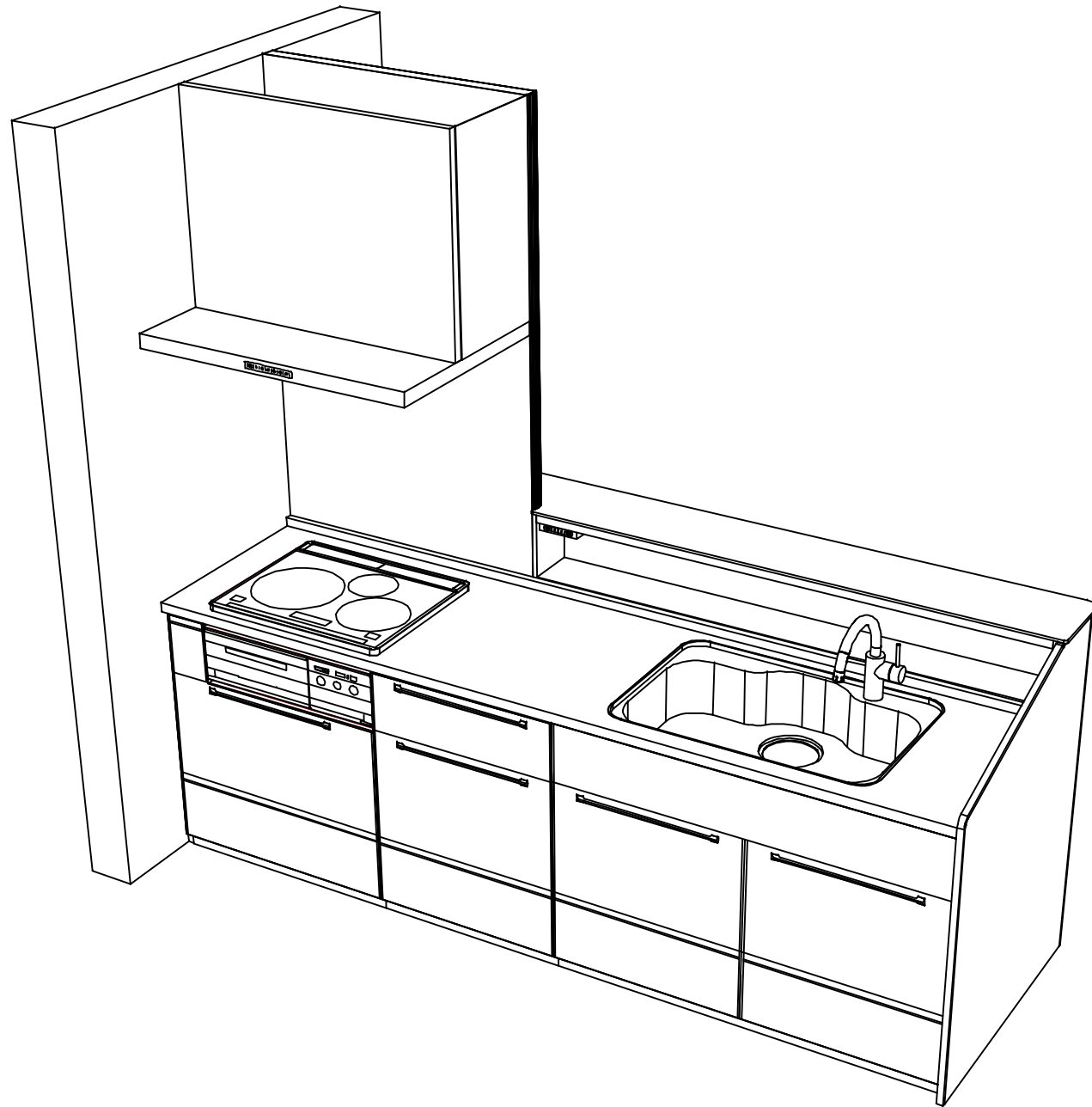


**Takara standard**  
タカラスタンダード株式会社

現場名称： 横浜-横浜SR SK4様邸  
現場番号： C2929318  
横浜支店 販売課

ホーローシステムキッチン Treasia トレーシア  
プラン番号： 2701A-2311-0044T  
担当営業：

姿図 3 縮尺： 1 / 30  
作成日： 2023年11月6日  
担当アドバイザー：



**Takara standard**  
 タカラスタンダード株式会社

現場名称： 横浜-横浜SR SK4様邸  
 現場番号： C2929318  
 横浜支店 販売課

ホーローシステムキッチン Treasia トレーシア  
 プラン番号： 2701A-2311-0044T  
 担当営業 :

姿図 4  
 縮尺： 1 / 30  
 作成日： 2023年11月6日  
 担当アドバイザー：

縮尺：A3サイズ等倍

■商品仕様概要

商品仕様	商品シリーズ	ホーローシステムキッチン TREASIA トレーシア		
	タイプ	足元スライドタイプ		
	扉カラー	ウレタン樹脂・フッ素樹脂		
	引手種類	ハンドル引手タイプ		
	天板形状・周口	収納対面タイプ型枠付		
		255cm		
	奥行	奥行65cm		
	天板高さ	85cm		
	キッチンパネル	-		
	キッチンパネルカラー	なし		
見切り・エッジ材	-			

■商品仕様書（キッチン側）

品目	仕様			備考
天板	材質	人造大理石	色 シェインホワイト	
	シンク	ステンレスシンク（Z）	色 ステンレス	
	部品	-		
		ミッドZ-B		
		-		
-				
下台	本体	ホーロー製	色 ホワイト	
	底板	ホーロー製		*一部木製を使用する箇所あり
	引出し	ホーロー製		*一部木製を使用する箇所あり
	レール・丁番	ソフトクローズレール		
	部品(標準)	かくせるホーローボックス		
	部品(オプション1)	-		
	部品(オプション2)	うちにもホーロートレイ		
設備仕様（下台）	水栓1	KM708GT		
	水栓2	-		
	食器洗い乾燥機	-		
	加熱機器(本体)	CS-T321VSRT	色 シルバー	250V-30A (单相200Vコンセント)
	加熱機器(トッププレート)	ガラストップ	色 シルバー	
加熱機器(レンジ)	-			
吊戸棚	本体	-		
	耐震ラッチ	-		
	部品	-		
レンジフード	品名	VRAT-902ARCL(V)	色 シルバー	125V-15A (2芯コンセント)
	ファン仕様	シロッコファン (排気タイプ)		
	部品	-		
		-		
		RHリコー2、TMB-VRAS01付		
設備仕様（上台）	照明ユニット	-		
	アイラック	-		
	電動昇降吊戸棚	-		
	昇降棚	-		
エンドパネル	材質	-		
		ホーロー製	色 ウォルナットホワイト	
天井幕板	品名	-		

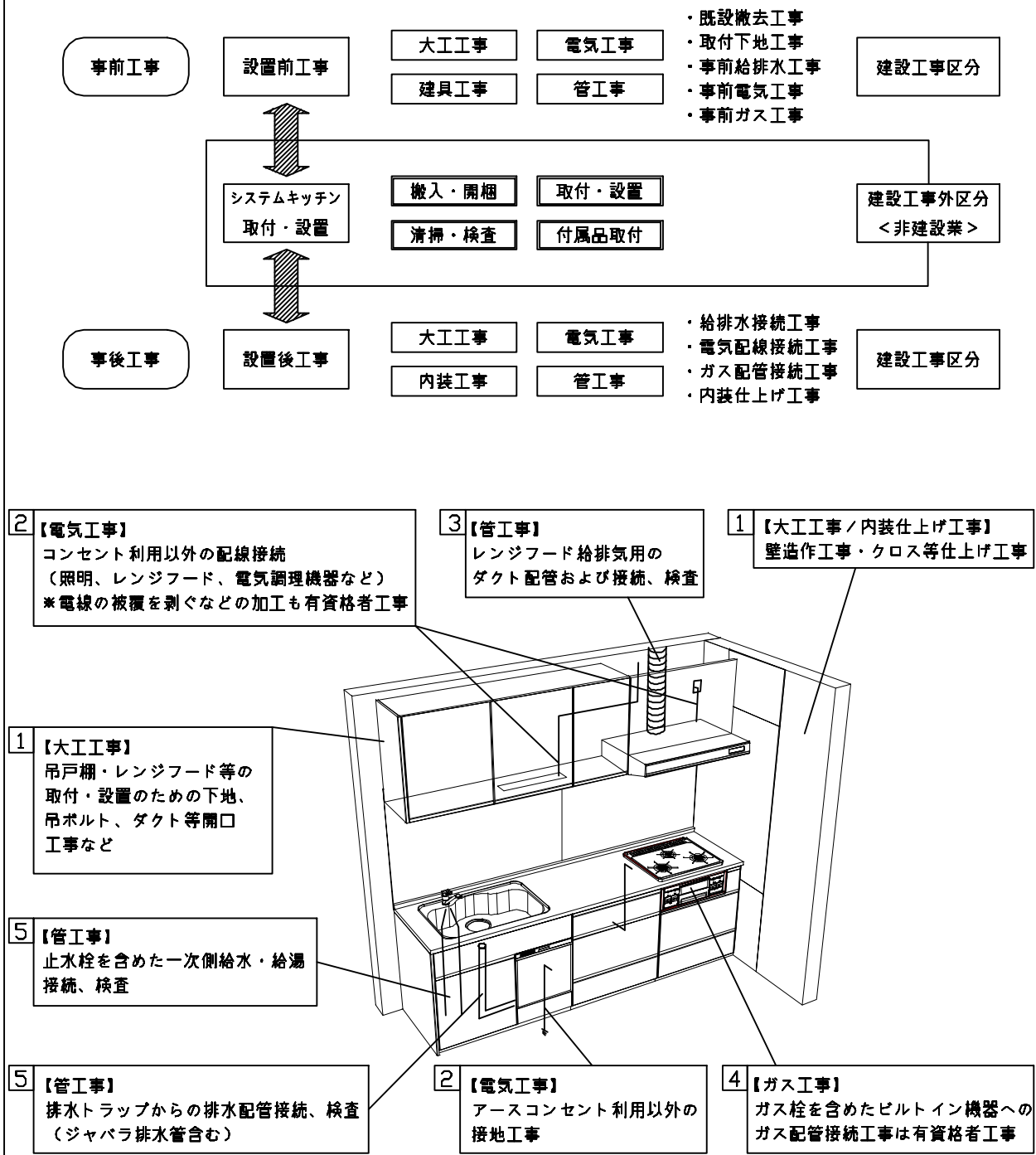
■商品仕様書（周辺収納側）

品目	仕様			備考
周辺仕様	周辺扉カラー	ウレタン樹脂・フッ素樹脂		
	周辺引手タイプ	ハンドル引手タイプ		
	キッチンパネル	なし		
ツールユニット	本体	-		
	底板	-		
	引出し	-		
	レール	-		
	丁番	-		
	耐震ラッチ	-		
	部品	-		
カウンターユニット	本体	木製	色 ホワイト	
	底板	木製		
	レール	ソフトクローズレール		
	丁番	-		
家電収納	本体	-		
	部品	-		
周辺カウンター	材質	人造大理石	色 シェインホワイト	
吊戸棚	本体	-		
	耐震ラッチ	-		
	部品	-		
設備仕様（上台）	アイラック	-		
エンドパネル	材質	ホーロー製	色 ウォルナットホワイト	
	天井幕板	品名	-	



# 基本工事区分について

本説明書は、キッチンの本体組立・設置と関連工事（建設工事）である 大工工事、電気工事、ガス配管工事、管工事（給排水）などと区別して説明しています。  
 建設工事は関連する法令・規定に従って法的有資格者による工事が必要になります。  
 流通業者様からの発注で下請けとして本体の「取付・設置」を行う場合は、建設工事部分とキッチン本体「取付・設置」を区別して行ってください。  
 設置前工事、設置後工事の一部でも含む場合は、建設工事となります。



## ■システムキッチン 工事区分

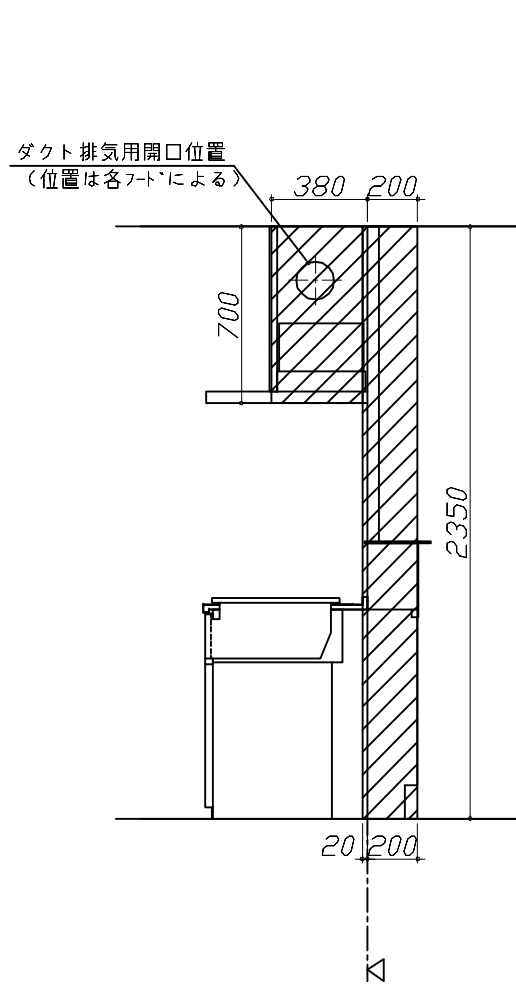
参考：キッチン・バス工業会『工事区分ガイドライン』

工事区分	部位(図)	業種区分	作業名称(区分)	建設工事		建設工事外		作業内容	
				大工工事	管工事	電気工事	キッチン取付		
設置前工事	1 3	大工管	外壁の開口工事	○	○			レンジフードのダクト用の建築壁の穴あけ工事	
			建築壁の下地処理工事	○				ウォールキャビネット等の取付のための壁下地処理工事	
			幕板取付壁下地処理工事	○				天井・壁等の幕板等取付のための下地処理工事	
			アンカー、吊ボルト工事	○				吊戸棚、レンジフード等のアンカー、吊ボルト工事	
			換気機器用ダクトの関連工事		○	○		建築物の事前ダクト配管等の工事	
	2	電気	キッチンパネル下地処理工事	○				キッチンパネルを貼るための建築壁の下地処理工事	
			レンジフードの電気工事			○		建築の屋内配線と配線器具(コンセント)工事	
			IH調理機器の電気工事			○		IH調理機器専用の200Vの事前電気工事	
			ウォールキャビネット部分の電気工事			○		照明器具等の電気工事	
			電動昇降吊戸棚の電気工事			○		電動昇降吊戸棚の専用電源・アース工事	
4	ガス	食器洗い乾燥機の電源・アース工事			○		食器洗い乾燥機の専用電源・アース工事		
		ガス調理機器のガス配管工事		○			ガス調理機器用の事前ガス配管工事		
5	管	排水配管の立上げ工事		○			キッチン排水用の所定位置への排水配管立上げ工事		
		給水・給湯配管の立上げ工事		○			キッチン専用の所定位置への給水給湯配管立上げ工事		
		食器洗い乾燥機の給排水配管工事		○			食器洗い乾燥機の専用給水(給湯)・排水配管工事		
システムキッチン 本体取付・設置		建設工事 外区分	キッチンパネルの取付 【注記 1】				<input type="checkbox"/>	製品を加工して建築下地へ取付	
			製品間のシリコン充填 【注記 2】				<input type="checkbox"/>	製品間の隙間を仕上げる処理作業	
			レンジフードの取付 【注記 1】				<input type="checkbox"/>	本体及び化粧パネルを取付ける作業	
			ウォールキャビネットの取付				<input type="checkbox"/>	ウォールキャビネットを取付ける作業	
			電動昇降吊戸棚の取付				<input type="checkbox"/>	電動昇降吊戸棚を取付ける作業	
			ベースキャビネット・ワークトップの取付				<input type="checkbox"/>	ベースキャビネット・ワークトップの組立・調整して設置する作業	
			排水部品の組立 【注記 3】				<input type="checkbox"/>	排水部品とシンクの組立	
			水栓類の組立・ワークトップへの取付 【注記 1】				<input type="checkbox"/>	水栓、浄水器同梱部材の組立(ワークトップへの取付)	
			ビルトイン機器の取付 【注記 1】				<input type="checkbox"/>	ビルトイン機器のキッチン本体への組込作業	
			試運転・完成検査 【注記 4】				<input type="checkbox"/>	完成後の試運転、性能確認検査	
設置後工事		2 3	ウォールキャビネット照明器具工事			○		事前配線の電源線と照明器具の接続、検査	
			電気配線器具の取付			○		スイッチ、コンセント等の電気配線工事	
			レンジフードとダクト接続工事		○			建築ダクトとレンジフードの接続、検査	
		4	ガス	その他電化機器の工事			○		電化機器と電源線、アースの接続工事
				ガス調理機器のガス配管接続工事				<input type="checkbox"/>	ガス調理機器とガス栓との接続工事(資格要)
5	管	給水・給湯配管と水栓の接続工事		○			給水・給湯の一次側と水栓の接続、検査		
		給水・給湯配管とオプション機器の接続工事		○			オプション機器と一次側給排水の接続、検査		
			建築側排水配管への接続工事		○		キッチン排水配管と建築側排水配管の接続、検査		

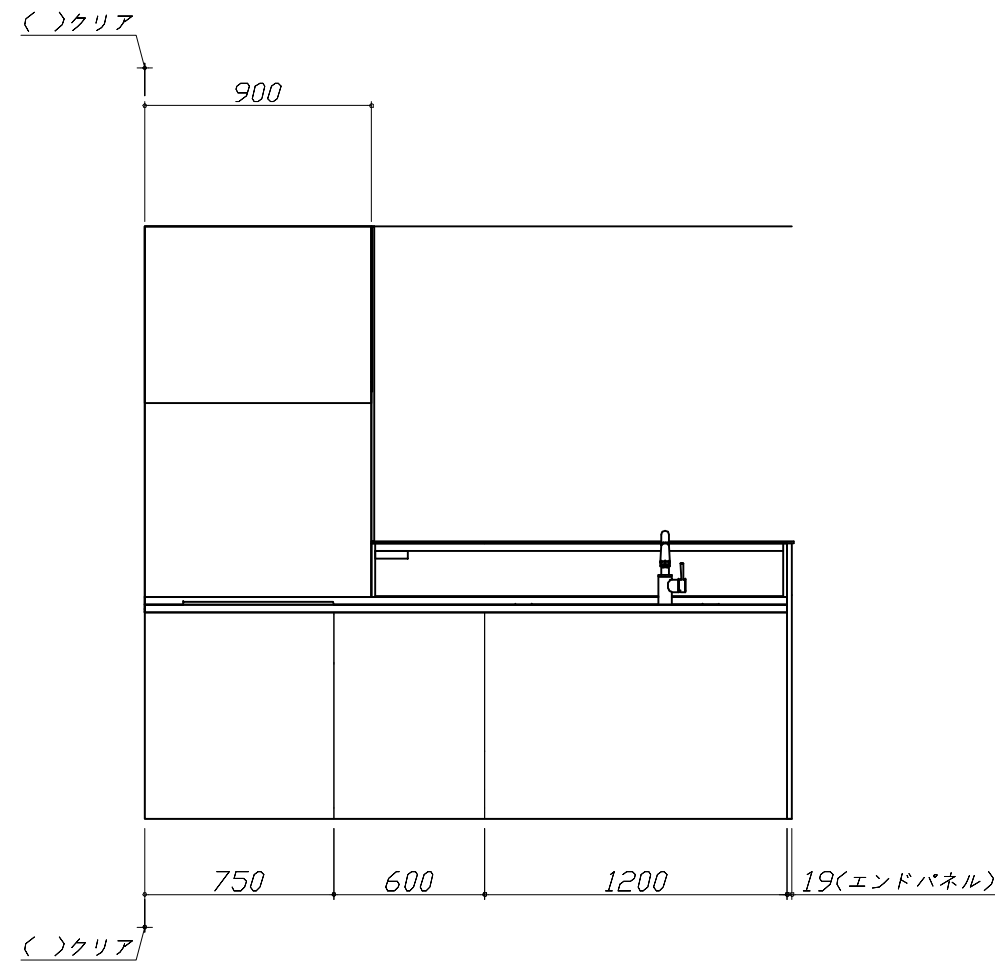
※【注記 1】原則、現場支給製品は支給側で取付実施とする  
 ※【注記 2】当社製品間のみ実施する場合が多い。但し、現場により打合せにて作業範囲を決定する場合がある  
 ※【注記 3】給排水配管の仕様や状況により、排水部品の組立作業範囲を打合せにて決定する  
 ※【注記 4】製品の完成検査、試運転は、工事完成後に行う場合が多い。但し、原則、商品取付完了時に検査、試運転が可能な範囲のみキッチン設置者が実施する

- 必ずご確認ください。
  - ・天井高さ、吊戸棚・レンジフード取付高さをご確認ください。
  - ・◀ ▶内寸法は参考寸法です。
- 設備図の見方、表示記号について
  - ・寸法はキッチンパネル厚みとクリア寸法を含んでいません。
  - ・KP：キッチンパネル
  - ・▽：設置基準線

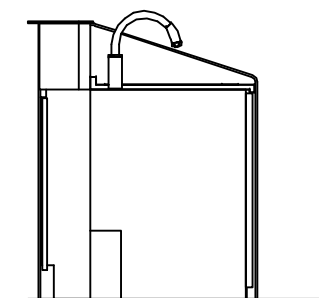
- 必ずお読みください
- 1)以下の工事・部材は別途ご用意ください。
  - ・周囲躯体、仕上げ、取付用下地工事
  - ・ダクト工事、壁面開口、屋外化粧カバー取付等
  - ・給排水配管、電気配線、ガス配管及び接続工事
- 2)本体の取付以外の関連工事は法的有資格者による工事が必要になります。
  - ・大工工事、電気工事、ガス配管工事、管工事、建具工事等
- 3)キッチンパネルを設置する壁面下地は  
 プラスターボード仕上げをお願いします。



固定下地位置



固定下地位置



固定下地位置

**Takara standard**  
 タカラスタンダード株式会社

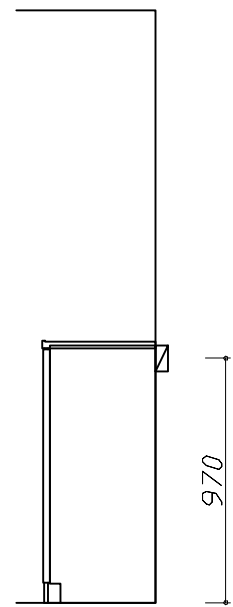
現場名称： 横浜-横浜SR SK4様邸  
 現場番号： C2929318  
 横浜支店 販売課

ホーローシステムキッチン Treasia トレーシア  
 プラン番号： 2701A-2311-0044T  
 担当営業：

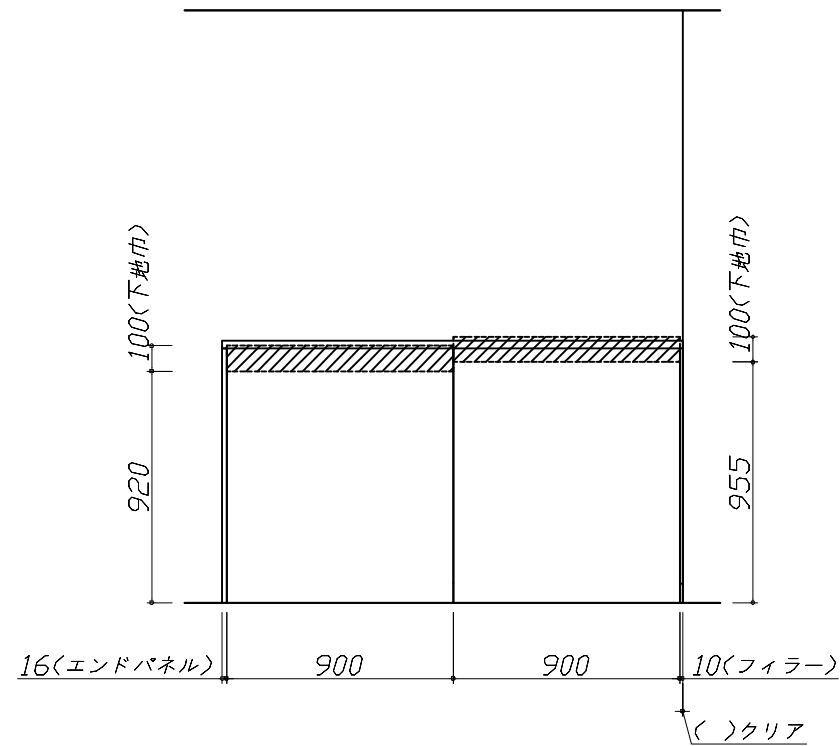
下地図 1 縮尺： 1 / 30  
 作成日： 2023年11月6日  
 担当アドバイザー：

- 必ずご確認ください。
  - ・天井高さ、吊戸棚・レンジフード取付高さをご確認ください。
  - ・◀ ▶内寸法は参考寸法です。
- 設備図の見方、表示記号について
  - ・寸法はキッチンパネル厚みとクリア寸法を含んでいません。
  - ・KP：キッチンパネル
  - ・▽：設置基準線

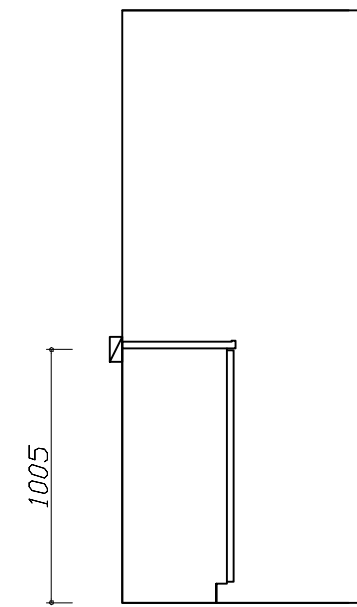
- 必ずお読みください
- 1)以下の工事・部材は別途ご用意ください。
  - ・周囲躯体、仕上げ、取付用下地工事
  - ・ダクト工事、壁面開口、屋外化粧カバー取付等
  - ・給排水配管、電気配線、ガス配管及び接続工事
- 2)本体の取付以外の関連工事は法的有資格者による工事が必要になります。
  - ・大工工事、電気工事、ガス配管工事、管工事、建具工事等
- 3)キッチンパネルを設置する壁面下地は  
 プラスターボード仕上げをお願いします。



固定下地位置



固定下地位置



固定下地位置

**Takara standard**  
 タカラスタンダード株式会社

現場名称： 横浜-横浜SR SK4様邸  
 現場番号： C2929318  
 横浜支店 販売課

ホーローシステムキッチン Treasia トレーシア  
 プラン番号： 2701A-2311-0044T  
 担当営業：

下地図 2 縮尺： 1 / 30  
 作成日： 2023年11月6日  
 担当アドバイザー：

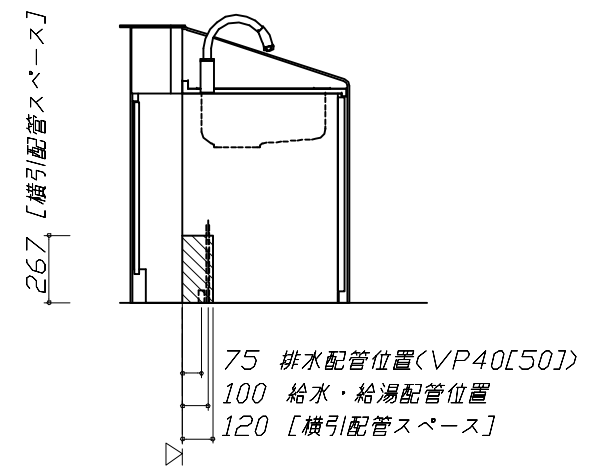
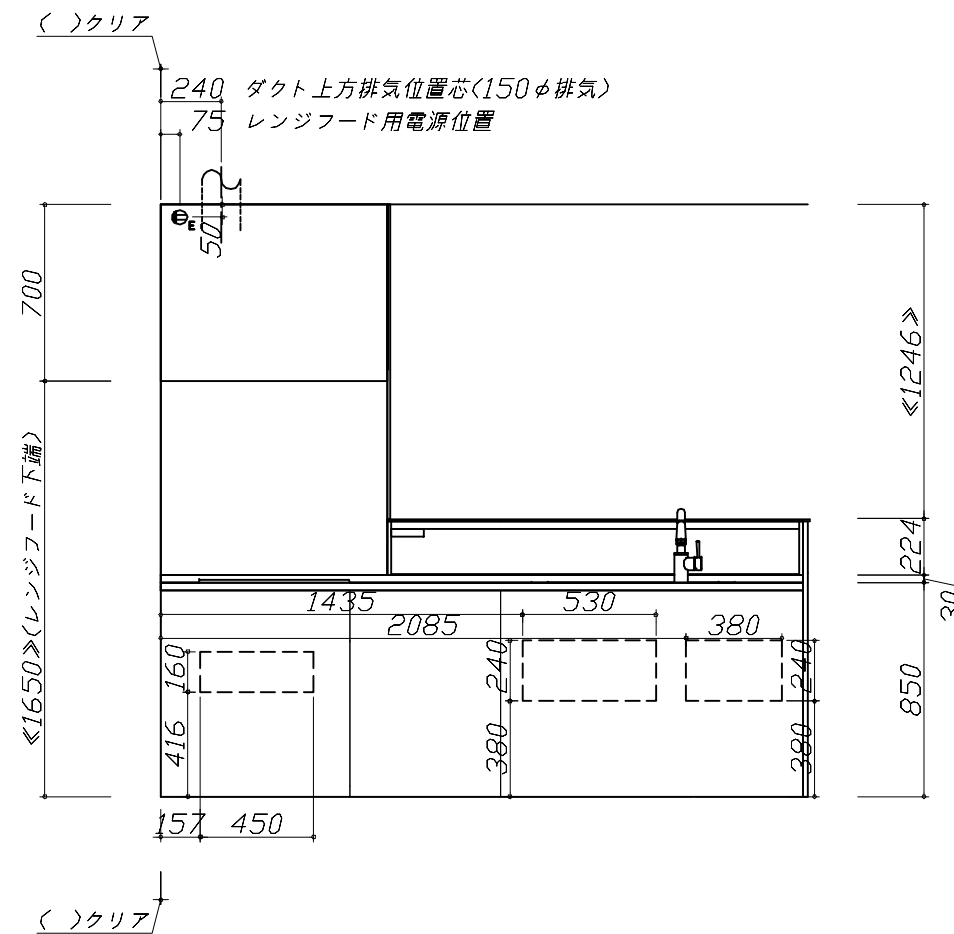
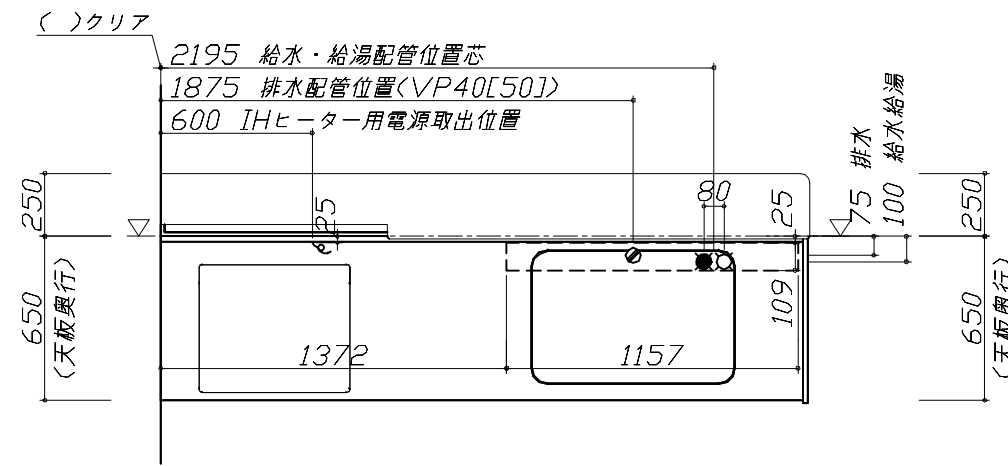
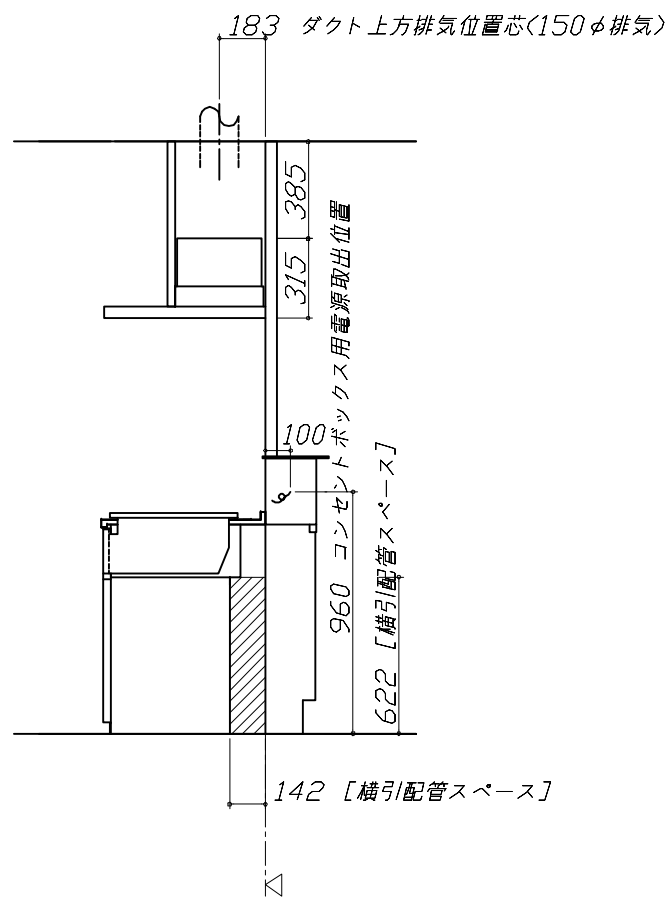
- 必ずご確認ください。
  - ・天井高さ、吊戸棚・レンジフード取付高さをご確認ください。
  - ・《 》内寸法は参考寸法です。
- 設備図の見方、表示記号について
  - ・寸法はキッチンパネル厚みとクリア寸法を含んでいません。
  - ・KP：キッチンパネル
  - ・▽：設置基準線

■設備記号

記号	記号の意味	記号	記号の意味
○	給水位置	⊖	コンセント位置
●	給湯位置	⊖E	7-ス付コンセント位置
⊘	排水位置	⊖ET	7-スターミナル付コンセント位置
⊙	ガス配管位置	ㄥ	電源取出位置
⊕	電源位置		

⊔ : 点検口

※ダクト配管可能範囲は詳細図参照



- 必ずお読みください
- 1)以下の工事・部材は別途ご用意ください。
  - ・周囲躯体、仕上げ、取付用下地工事
  - ・ダクト工事、壁面開口、屋外化粧カバー取付等
  - ・給排水配管、電気配線、ガス配管及び接続工事
- 2)本体の取付以外の関連工事は法的有資格者による工事が必要になります。
  - ・大工工事、電気工事、ガス配管工事、管工事、建具工事等

■機器類電源詳細

1	レンジフード用電源	15A-125V E付埋込コンセント 消費電力145W	⊖E
2	IHヒーター用電源	30A-250V 単相200Vコンセント 消費電力5800W	ㄥ
3	コンセントボックス用電源	15A-100V コード必要長さは詳細図参照	ㄥ

■必ずご確認ください。

・天井高さ、吊戸棚・レンジフード取付高さをご確認ください。

・《 》内寸法は参考寸法です。

■設備図の見方、表示記号について

・寸法はキッチンパネル厚みとクリア寸法を含んでいません。

・KP：キッチンパネル

・▽：設置基準線

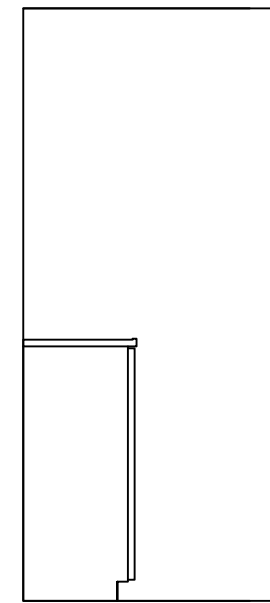
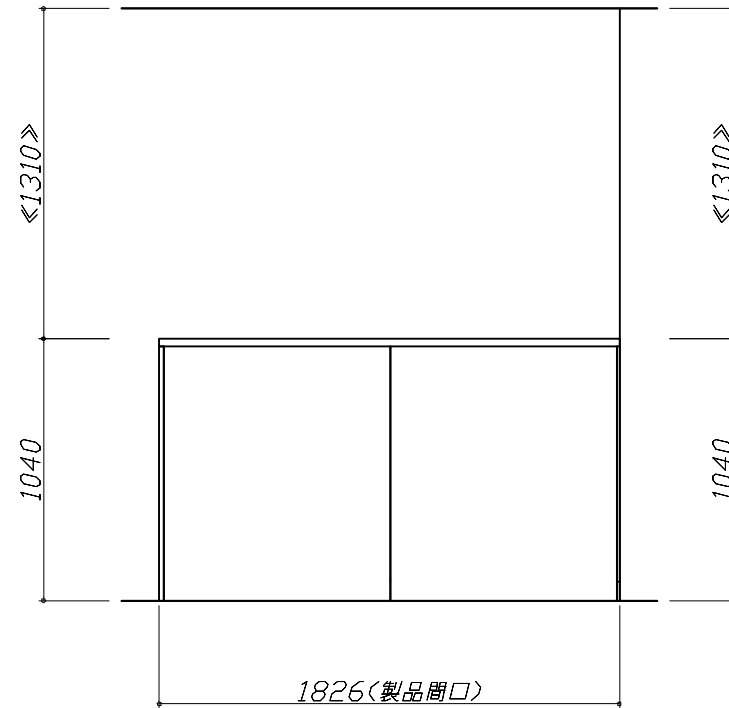
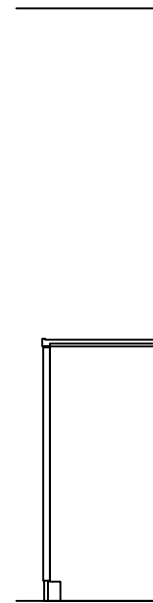
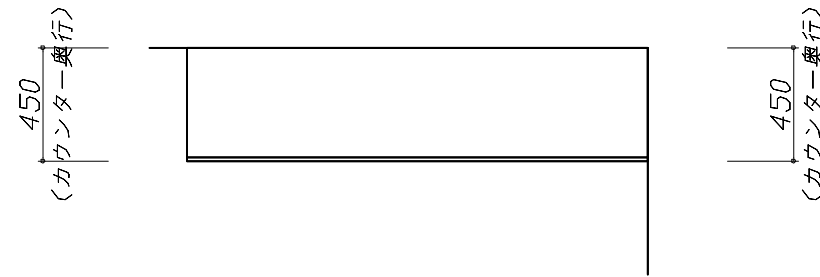
■必ずお読みください

1)以下の工事・部材は別途ご用意ください。

- ・周囲躯体、仕上げ、取付用下地工事
- ・ダクト工事、壁面開口、屋外化粧カバー取付等
- ・給排水配管、電気配線、ガス配管及び接続工事

2)本体の取付以外の関連工事は法的有資格者による工事が必要になります。

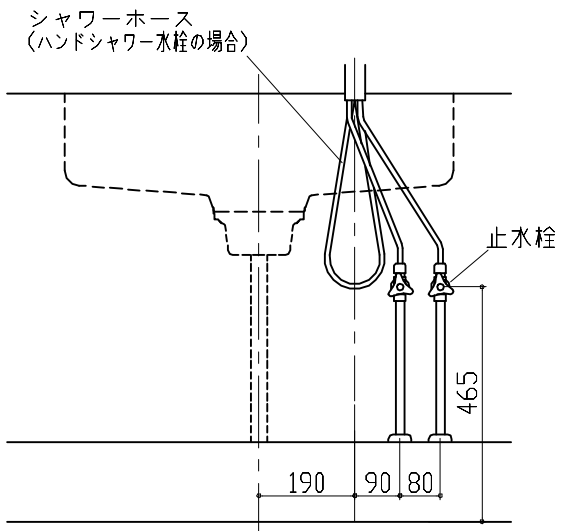
- ・大工工事、電気工事、ガス配管工事、管工事、建具工事等



Zシンク給水排水配管例図

給水給湯壁出し配管の場合  
止水栓位置にアングル止水栓を取り付けてください。  
(止水栓は別途)

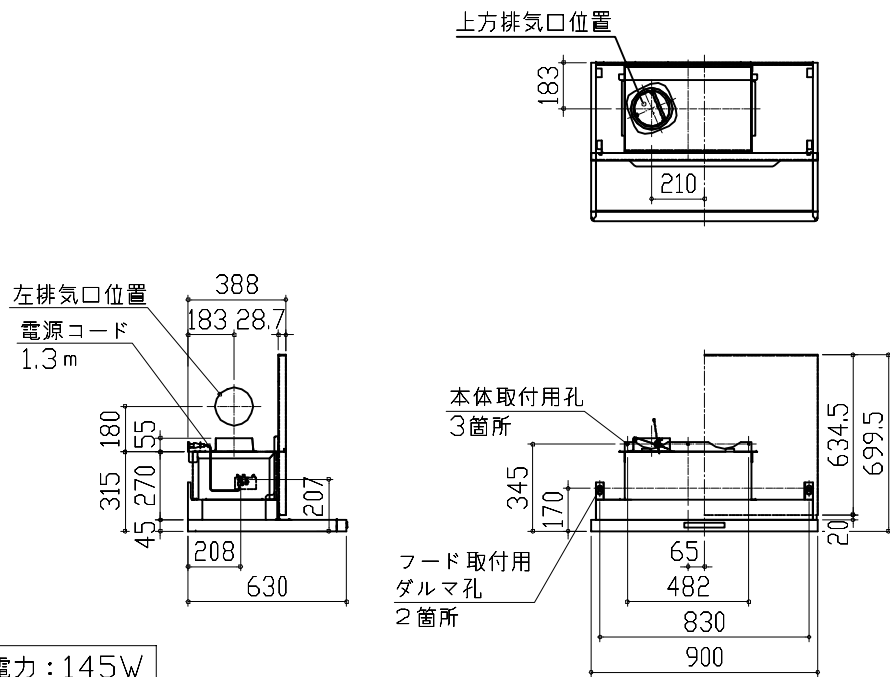
管工事



レンジフード詳細図

<VRAT-902 L排気>

左排気口位置はアルミダクト使用時の参考寸法です。  
実際の排気用接続部品の開口部寸法はφ148です。



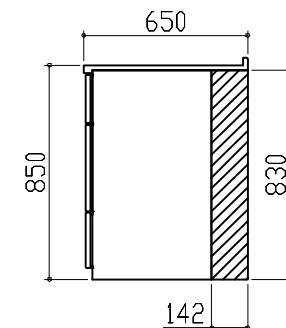
消費電力: 145W

横引配管有効寸法 詳細図

【調理キャビネット】

▨ : 配管スペース

足元スライド標準タイプ

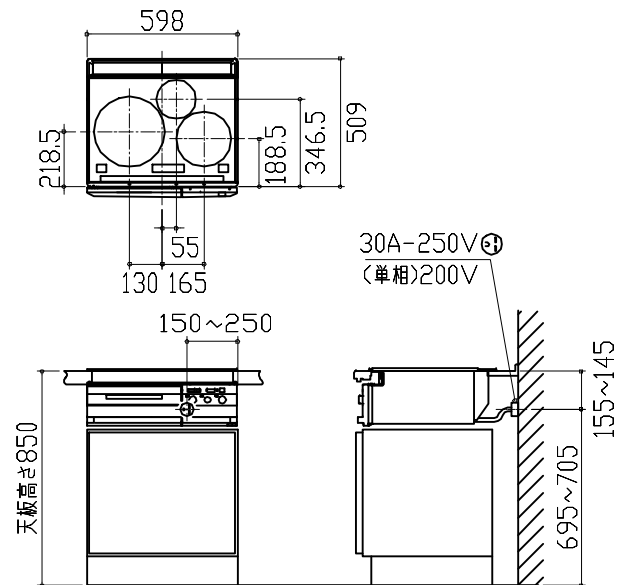


電気配線例図

<CS-T321VSRT>

電源は200V30A以上の専用回路を設けてください。

電気工事



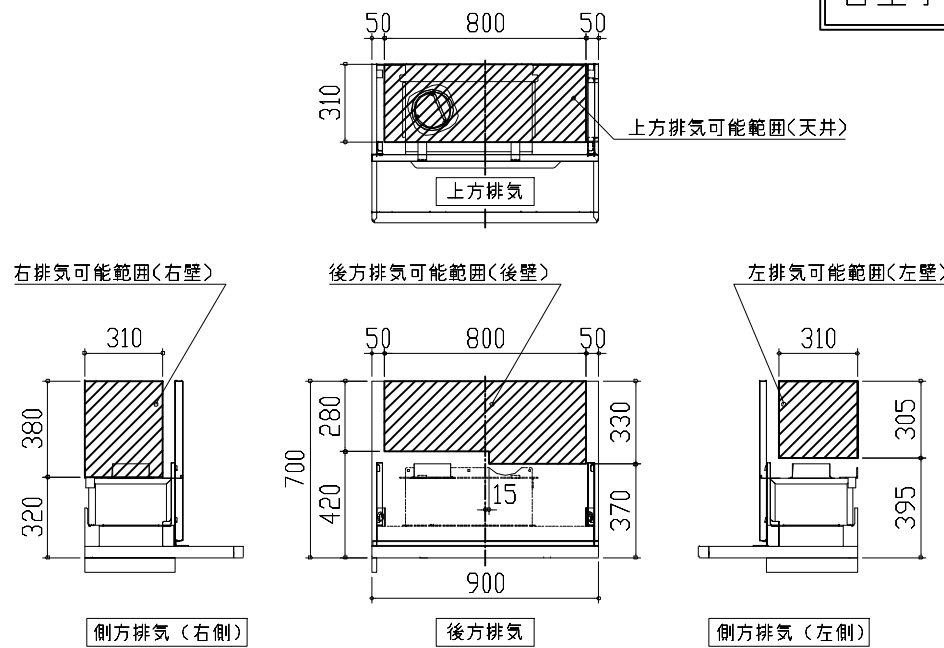
背面に壁の無いプランの場合は、  
床面より配線を引き込んでください。

消費電力: 5800W

レンジフード詳細図 ダクト配管可能範囲

<VRAT 風圧シャッター L排気>

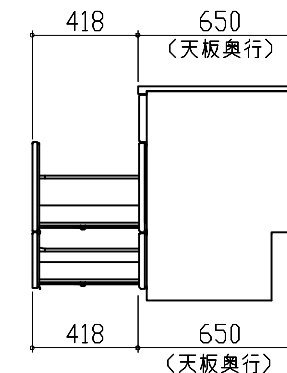
管工事

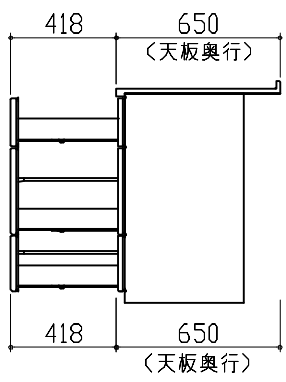
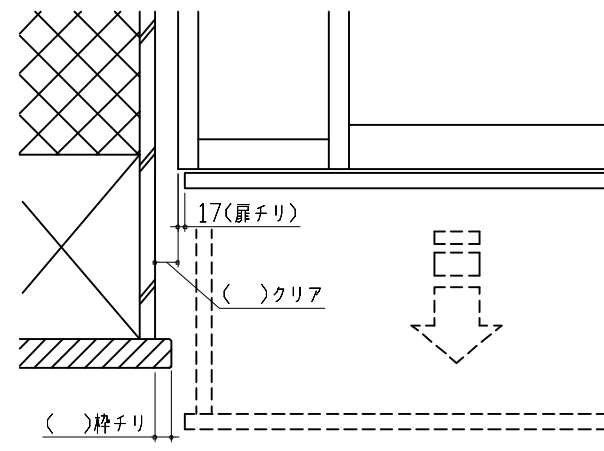
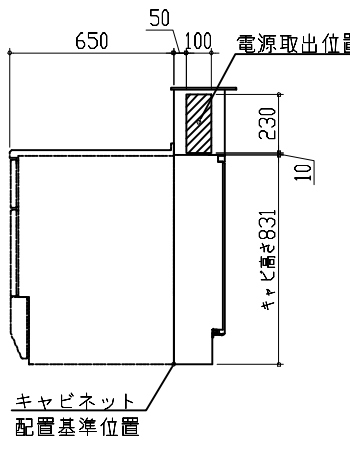
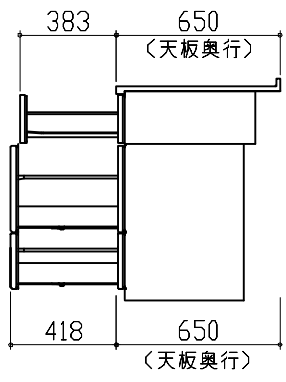
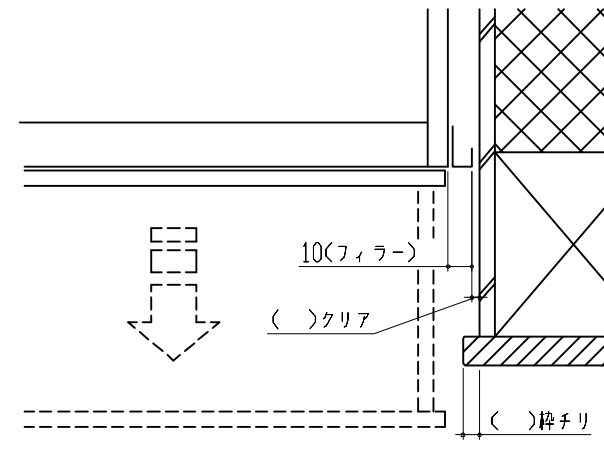


注)  
●本図はアルミダクトφ150を使用した場合の配管可能範囲である。  
断熱材を取付ける場合は厚みを考慮すること。  
●リフォーム時など、既設の壁排気口を利用する場合、P変換アタッチメント(別売)を使用すること。

キャビネット引出寸法 詳細図

【シンクキャビネット】



キャビネット引出寸法 詳細図	エンド取り合い詳細図	コンセントボックス用電源取出位置図										
<p>【調理キャビネット】</p> 	<p>【キッチン本体 左側】</p>  <p>■留意事項 引出しを開けたときにドア枠・窓枠・巾木と干渉しないようクリアを確保してください。</p>	<p>本図は、右勝手の場合です。</p> <div style="border: 1px solid black; padding: 2px; display: inline-block;">電気工事</div> <p>電源は100V15A以上の専用回路を 設けてください。</p>  <p>【電源線長さ一覧】</p> <table border="1" data-bbox="2389 514 2775 693"> <thead> <tr> <th>プラン</th> <th>電源長さ</th> </tr> </thead> <tbody> <tr> <td>I型・ホーローパネルタイプ</td> <td rowspan="2">1500mm</td> </tr> <tr> <td>I型・オープンタイプ</td> </tr> <tr> <td>L型</td> <td rowspan="2">600mm</td> </tr> <tr> <td>II列型</td> </tr> <tr> <td>I型・造作壁タイプ</td> <td></td> </tr> </tbody> </table> <p>消費電力：1500W</p>	プラン	電源長さ	I型・ホーローパネルタイプ	1500mm	I型・オープンタイプ	L型	600mm	II列型	I型・造作壁タイプ	
プラン	電源長さ											
I型・ホーローパネルタイプ	1500mm											
I型・オープンタイプ												
L型	600mm											
II列型												
I型・造作壁タイプ												
<p>キャビネット引出寸法 詳細図</p> <p>【コンロキャビネット】</p> 	<p>エンド取り合い詳細図</p> <p>【周辺 右側】</p>  <p>■留意事項 引出しを開けたときにドア枠・窓枠・巾木と干渉しないようクリアを確保してください。</p>											
<p><b>Takara standard</b> タカラスタンダード株式会社</p>	<p>現場名称： 横浜-横浜SR SK4様邸 現場番号： C2929318 横浜支店 販売課</p>	<p>ホーローシステムキッチン Treasia トレーシア プラン番号： 2701A-2311-0044T 担当営業：</p>	<p>詳細図 2 縮尺： FREE 作成日： 2023年11月6日 担当アドバイザー：</p>									