

ホーローシステムキッチン 御見積書

御名前 横浜-横浜SR SK10 様

業者 様

商品名 Treasia トレーシア

作成日 2020年9月25日
プラン番号 2701A-2009-0558T
現場番号 A6312743

タカスタンダード株式会社
横浜支店 販売課
神奈川県横浜市神奈川区富家町4番1
TEL 045-435-8033 / FAX 045-435-8051

横浜ショールーム
TEL 045-435-8039 / FAX 045-435-8055

商品
御見積金額 **¥1,148,000 (税込 ¥1,262,800)**

()内の価格は税込価格<税率10%>を表示しています。

(参考) 別途 商品組付費 ¥79,000 (税込 ¥86,900)

商品御見積金額には商品組付費は含まれておりません。
商品組付費は現場の状況により変動する事があります。
又、給水・給湯・ガス・ダクト・電気等の接続工事は含まれておりません。

担当営業	担当アドバイザー	プラン作成者

備考

この明細にはキッチンパネルは含まれておりません。

御見積仕様 御見積のカラー表示は参考です。最終発注時には必ず御確認下さい。

(キッチン)

奥行	奥行65cm
キッチン本体サイズ	I型255cm
天板高さ	85cm
扉カラー	コンクリートグレー・ブラックモールド
キッチンパネル	なし
引手タイプ	ハンドル引手タイプ
ワークトップ材質	アクリル人造大理石
カラー	モデレートブラック
水栓	ハンドシャワー水栓
食器洗い乾燥機	シンク下設置間口45cmタイプ
加熱機器	IHヒーター
レンジ機器	なし
ガス種	13A
周波数	50Hz

御確認事項



御名前 横浜-横浜SR SK10

様

現場番号	A6312743	プラン番号	2701A-2009-0558T	作成日	2020/9/25
------	----------	-------	------------------	-----	-----------

御見積明細 キッチン

御見積のカラー表示は参考です。最終発注時には必ず御確認下さい。

NO	商品名	仕様	品番	数量	単価	金額
1	人造大理石ワークトップ	家事らくシンク(ホワイト)	U71オ255 PALN	1	209,500	209,500
2	シンクキャビネット	スライド・シンク下食洗、うちにもホーロートレイ	F-RRXM120UL5(VTGKG	1	106,000	106,000
3	食器洗い乾燥機	引出し式(シルバー色)	EW-45V1SMT	1	137,000	137,000
4	食器洗い乾燥機用前面パネル	扉同色	P-DWM45VL5(TGK)-1	1	8,000	8,000
5	調理台キャビネット	足元スライド(3段引出し)・たっぷりホーローキャビネット	F-TFVR060 -5(VTGKG	1	87,500	87,500
6	コンロ用キャビネット	足元スライド・たっぷりホーローキャビネット	F-KTVR075 R5(VTGKG	1	88,500	88,500
7	水栓	ハンドシャワー水栓	KM5021TTK	1	32,500	32,500
8	電気加熱機器	IHヒーター両面焼き(ブラック色)	HTB-TS8TMAKF	1	192,000	192,000
【ベースキャビネット小計】				8		861,000
9	ウォールキャビネット	耐震ラッチ付	W-M A090 -P(VTGKF-D	1	35,000	35,000
10	ウォールキャビネット	耐震ラッチ付	W-M A045 LP(VTGKF-D	1	21,500	21,500
11	ウォールキャビネット	レンジフード横タイプ、耐震ラッチ付	W-M A045ZLP(VTGKF-D	1	21,500	21,500
12	レンジフード(本体)	シロココファン、ブラック	VRAE-E752ADL(SQ)	1	105,500	105,500
	レンジフード用前面パネル	扉同色	VZP-75-655H(TG)	1	7,500	7,500
13	リモコン		RHリモコン-2	1	2,000	2,000
14	シロココファン用排気金具	左右・後方排気接続用	VMHマルダクトカゲL	1	2,500	2,500
15	見切り対応フィルター	レンジフード用、ブラック	ミキリW10F(K)	1	1,500	1,500
16	見切り対応フィルター	下台用、ブラック	ミキリタ10H(K)	1	700	700
17	エンドパネル	奥行65cmキャビネット用	EP-XN-85 (VTGKD	1	9,200	9,200
18	エンドパネル	ウォールキャビネット、電動昇降、VUSVDS用	EP-WM (VTGKD	1	6,900	6,900
19	台輪カバー	ブラック	ダイヤカバー-V3(K)	1	5,500	5,500
20	調理プレート	家事らくシンク用	チョリプレートVE	1	5,000	5,000
21	まな板	家事らくシンク用	マナイトVE	1	6,500	6,500
22	水切りプレート	家事らくシンク用	ミズキリプレートVE	1	5,000	5,000
23	どこでもラック(アルミタイプ)	フキン掛け	MGD-FH(V)	1	5,500	5,500
24	どこでもラック(アルミタイプ)	レードル掛け	MGD-KH(V)	1	5,000	5,000
25	どこでもラック(アルミタイプ)	小物置き	MGD-KR(V)	1	5,000	5,000
26	間仕切り名人	Hタイプ、深型用	MGマジキリJ HT1	1	3,400	3,400
27	間仕切り名人	Tタイプ、間口45・60cm用	MGマジキリP TL 1	3	3,900	11,700
28	間仕切り名人	Tタイプ、かくせるラック併設用	MGマジキリP TC 1	2	3,900	7,800
29	かくせるホーローボックス	間口60cm用	ヒラウラHS- 60N	1	5,900	5,900

御名前 横浜-横浜SR SK10 様

現場番号	A6312743	プラン番号	2701A-2009-0558T	作成日	2020/9/25
------	----------	-------	------------------	-----	-----------

御見積明細 キッチン

御見積のカラー表示は参考です。最終発注時には必ず御確認下さい。

NO	商品名	仕様	品番	数量	単価	金額
30	かくせるホーローボックス	間口75cm用	トラウラHS- 75N	1	6,900	6,900
キッチン合計				34		¥1,148,000

商品総合計	34	¥1,148,000
-------	----	------------

御見積明細の価格には消費税は含まれておりません。別途消費税が必要となります。

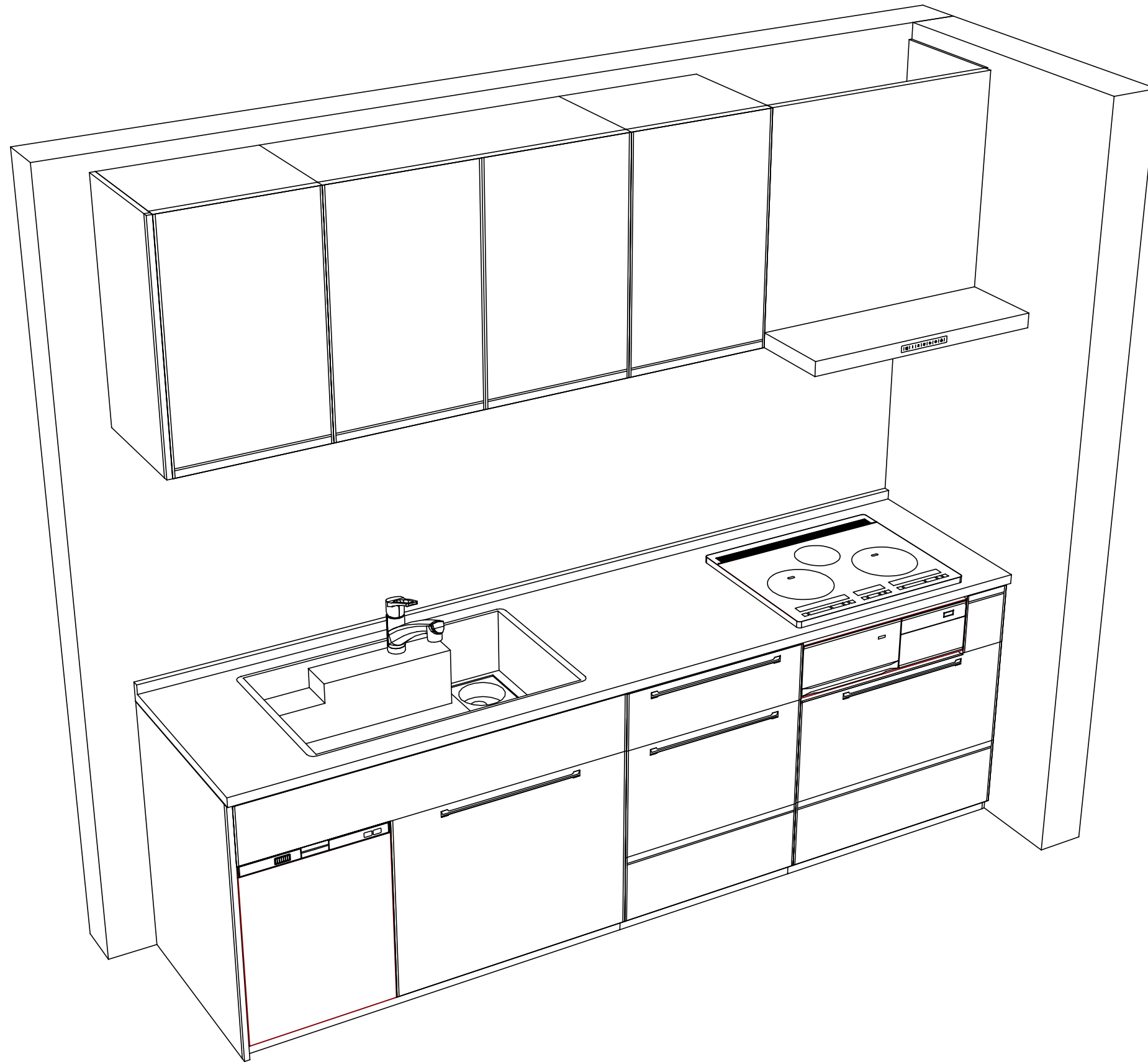
(参考) 別途 商品組付費

キッチン商品組付費

¥79,000 (税込 ¥86,900)

商品組付費は現場の状況により変動する事があります。又、給水・給湯・ガス・ダクト・電気等の接続工事は含まれておりません。

()内の価格は税込価格 < 税率10% > を表示しています。



Takara standard
 タカラスタンダード株式会社

現場名称： 横浜-横浜SR SK10様邸
 現場番号： A6312743
 横浜支店 販売課

ホーローシステムキッチン Treasia トレーシア
 プラン番号： 2701A-2009-0558T
 担当営業 :

姿図 2
 縮尺： 1 / 30
 作成日： 2020年9月25日
 担当アドバイザー：

縮尺：A3サイズ等倍

■商品仕様概要

商品仕様	商品シリーズ	ホーローシステムキッチン TREASIA トレーシア		
	タイプ	足元スライドタイプ		
	扉カラー	コンクリートグレー・ブラック		
	引手種類	ハンドル引手タイプ		
	天板形状・周口	I型255cm		
		-		
	奥行	奥行65cm		
	天板高さ	85cm		
	キッチンパネル	-		
	キッチンパネルカラー	なし		
見切り・エッジ材	-			

■商品仕様書（キッチン側）

品目	仕様			備考
天板	材質	アクリル人造大理石	色 モデレートブラック	
	シンク	アクリル人造大理石シンク（家事らく）	色 ホワイト	
	部品	-		
		ミッドライトVE		
		-		
ライトVE				
下台	本体	ホーロー製	色 ホワイト	
	底板	ホーロー製		
	引出し	ホーロー製		
	レール・丁番	ソフトクローズレール		
	部品(標準)	かくせるホーローボックス		
	部品(オプション1)	たっぷりホーローキャビネット		
	部品(オプション2)	うちにもホーロートレイ		
設備仕様（下台）	水栓1	KM5021TTK		
	水栓2	-		
	食器洗い乾燥機	EW-45V1SMT	色 シルバー	125V-15A・アース付コンセント
	加熱機器(本体)	HTB-TS8TMAKF	色 ブラック	250V-30A（単相200Vコンセント）
	加熱機器(トップレート)	ガラストップ	色 ブラック	
レンジフード	加熱機器(レンジ)	-		
	本体	化粧ボード	色 ホワイト	
	耐震ラッチ	有		
吊戸棚	部品	棚板		
	品名	VRAE-E752ADL(SQ)	色 ブラック	125V-15A（2芯コンセント）
	ファン仕様	シロッコファン（排気タイプ）		
	部品	VMHマダ*外付ケ* - - RHリコン-2		
設備仕様（上台）	照明ユニット	-		
	アイラック	-		
	電動昇降吊戸棚	-		
	昇降棚	-		
エンドパネル	材質	ホーロー製	色 コンクリートグレー	
	-			
	-			
天井幕板	品名	-		

■商品仕様書（周辺収納側）

品目	仕様		備考
周辺仕様	周辺扉カラー	-	
	周辺引手タイプ	-	
	キッチンパネル	-	
ツールユニット	本体	-	
	底板	-	
	引出し	-	
	レール	-	
	丁番	-	
	耐震ラッチ	-	
カウンターユニット	部品	-	
	本体	-	
	底板	-	
家電収納	レール	-	
	丁番	-	
	本体	-	
周辺カウンター	部品	-	
	材質	-	
吊戸棚	本体	-	
	耐震ラッチ	-	
	部品	-	
設備仕様（上台）	アイラック	-	
エンドパネル	材質	-	
天井幕板	品名	-	

■必ずご確認ください。

・天井高さ、吊戸棚・レンジフード取付高さをご確認ください。

・《 》内寸法は参考寸法です。

■設備図の見方、表示記号について

・寸法はキッチンパネル厚みとクリア寸法を含んでいません。

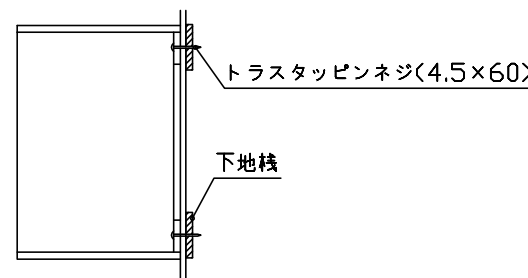
・KP：キッチンパネル

■吊戸棚取付注意事項

●吊戸棚の取付は、必ず商品同梱の専用ネジ

(トラスタッピンネジ4.5×60)を使用してください。

●固定下地は固定位置を中心に幅100mm以上、厚み12mm以上の十分な強度を持つ合板をお願いします。



■必ずお読みください

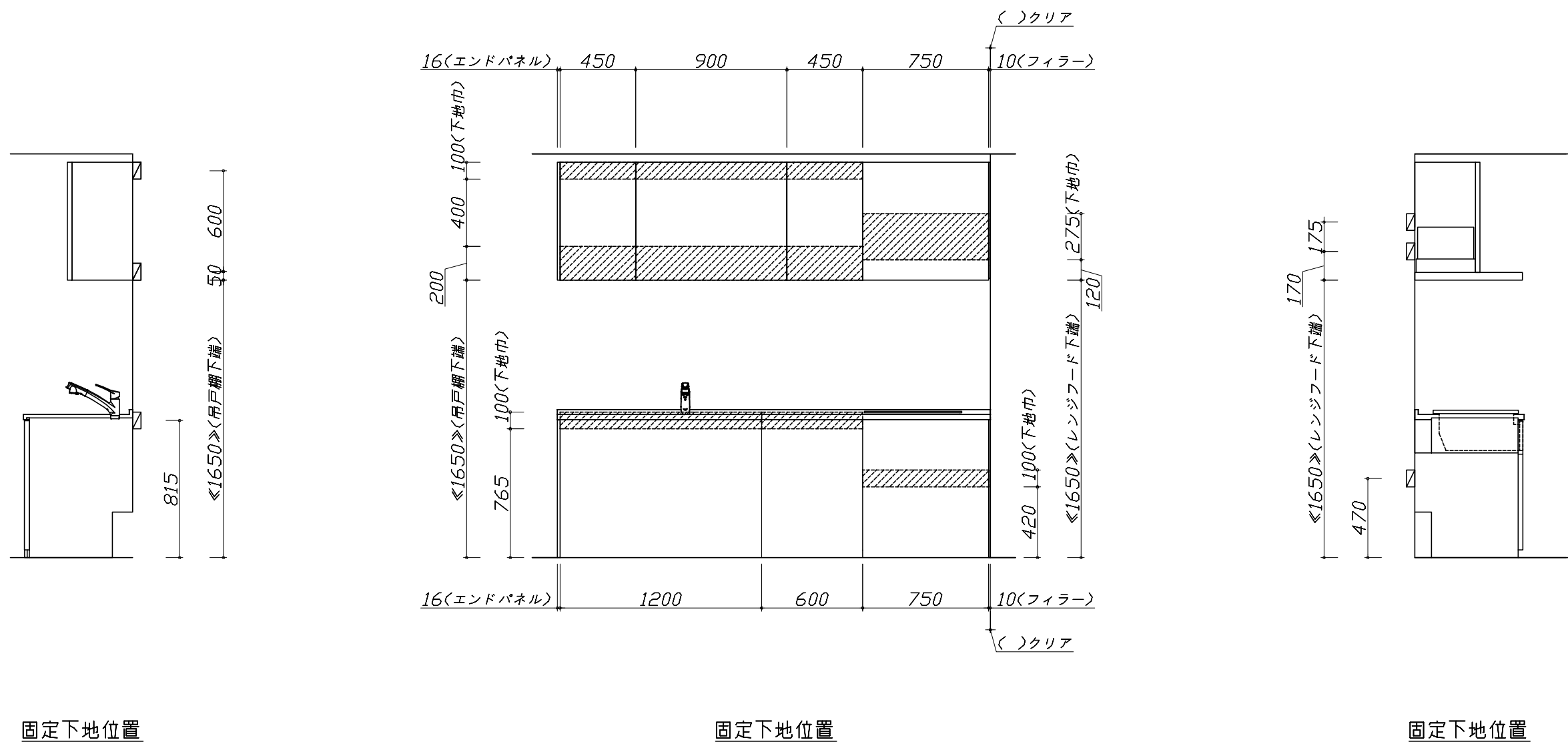
1)以下の工事・部材は別途ご用意ください。

- ・周囲躯体、仕上げ、取付用下地工事
- ・ダクト工事、壁面開口、屋外化粧カバー取付等
- ・給排水配管、電気配線、ガス配管及び接続工事

2)本体の取付以外の関連工事は法的有資格者による工事が必要になります。

- ・大工工事、電気工事、ガス配管工事、管工事、建具工事等

3)キッチンパネルを設置する壁面下地は
 プラスターボード仕上げをお願いします。

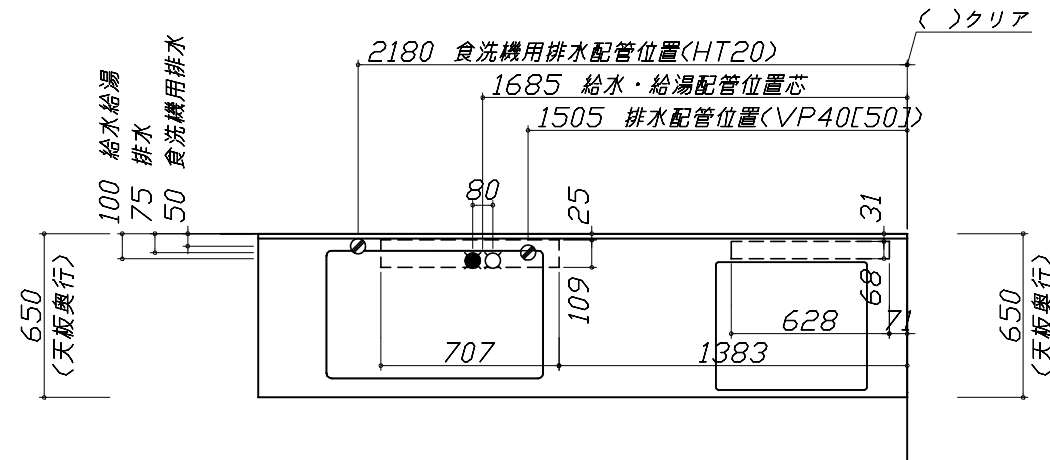


- 必ずご確認ください。
- ・天井高さ、吊戸棚・レンジフード取付高さをご確認ください。
 - ・《 》内寸法は参考寸法です。
- 設備図の見方、表示記号について
- ・寸法はキッチンパネル厚みとクリア寸法を含んでいません。
 - ・KP：キッチンパネル

■設備記号

記号	記号の意味	記号	記号の意味
○	給水位置	⊖	コンセント位置
●	給湯位置	⊖E	アース付コンセント位置
⊙	排水位置	⊖ET	アースミナル付コンセント位置
⊕	ガス配管位置	⊘	電源取出位置
⊖	電源位置		

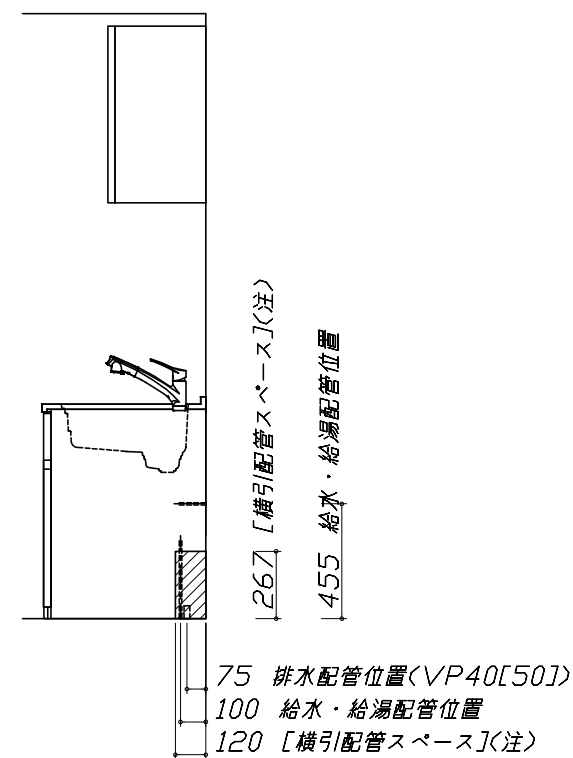
⊖ : 点検口



- 必ずお読みください
- 以下の工事・部材は別途ご用意ください。
 - ・周囲躯体、仕上げ、取付用下地工事
 - ・ダクト工事、壁面開口、屋外化粧カバー取付等
 - ・給排水配管、電気配線、ガス配管及び接続工事
 - 本体の取付以外の関連工事は法的有資格者による工事が必要になります。
 - ・大工工事、電気工事、ガス配管工事、管工事、建具工事等

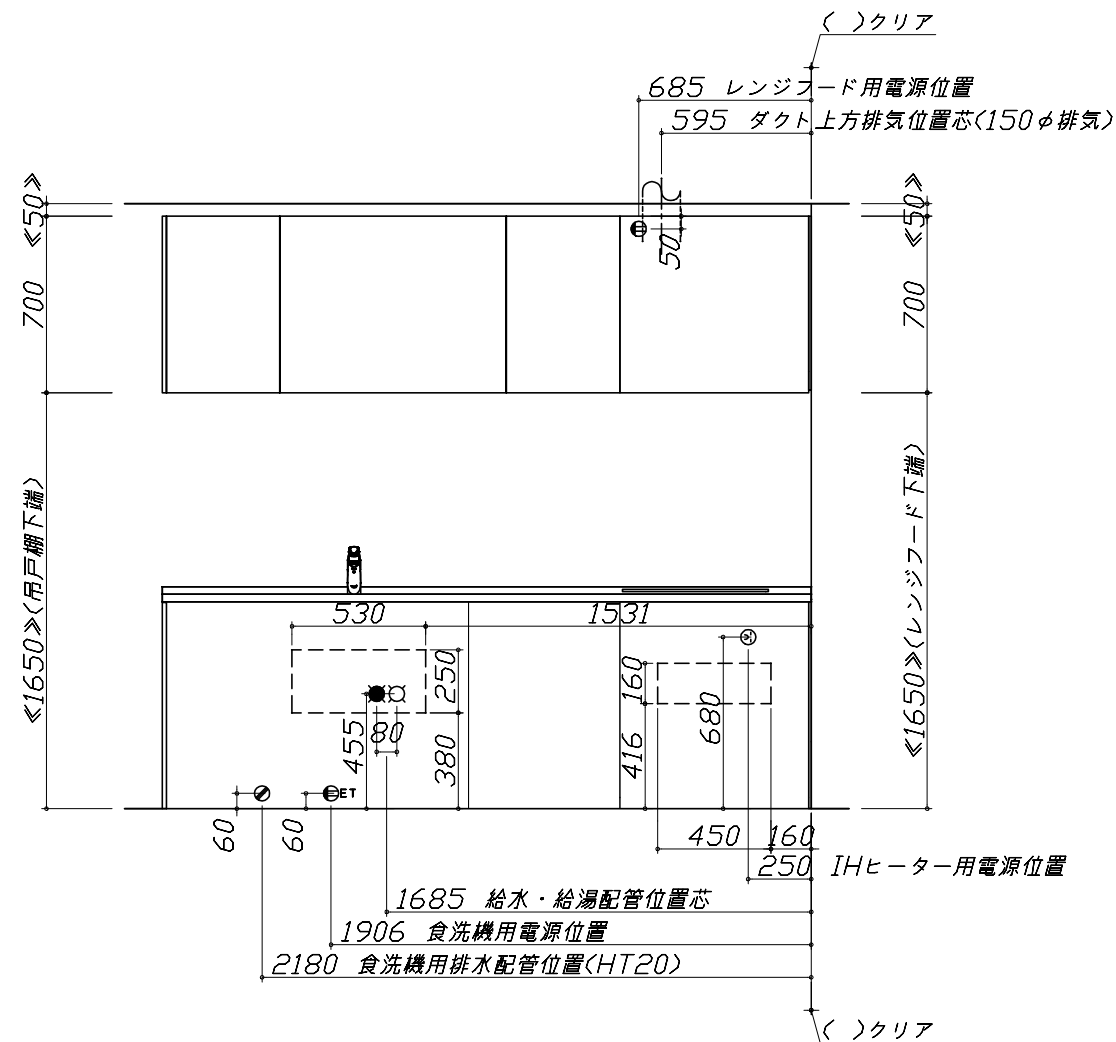
■機器類電源詳細

1	食洗機用電源	15A-125V E付埋込コンセント	⊖ET
2	レンジフード用電源	15A-125V 埋込コンセント 消費電力145W	⊖
3	IHヒーター用電源	30A-250V 単相200Vコンセント 消費電力5800W	⊖

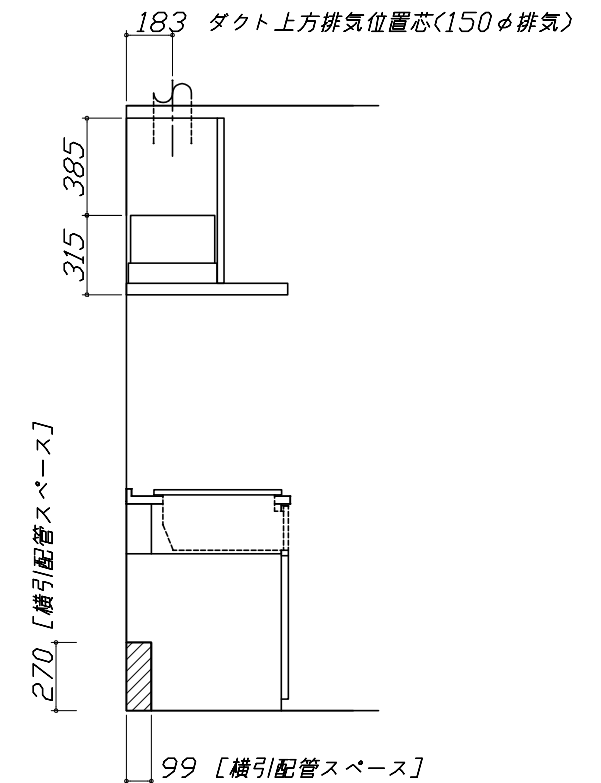


(注)

食洗機部分は横引配管スペース無し



※ダクト配管可能範囲は詳細図参照



Takara standard
タカラスタンダード株式会社

現場名称： 横浜-横浜SR SK10様邸
現場番号： A6312743
横浜支店 販売課

ホーローシステムキッチン Treasia トレーシア
プラン番号： 2701A-2009-0558T
担当営業：

設備図 1 縮尺： 1 / 30
作成日： 2020年9月25日
担当アドバイザー：

縮尺：A3サイズ等倍

家事らくシンク給水排水配管例図

給水給湯壁出し配管の場合
止水栓位置にアングル止水栓を取り付けてください。
(止水栓は別途)

シャワーホース
(ハンドシャワー水栓の場合)

止水栓

床から 455

90 80 370

シンク下食器洗い乾燥機 配管例図

床立上げの配管例

水栓へ

止水栓

食洗へ

床から 455

100

30以上

壁出しの配管例

水栓へ

止水栓

床から 455

100

30以上

アングル型止水栓

■必要部材
①止水栓
②片ナットチーズ
(給湯の場合は耐熱配管)
*水栓の給水(湯)管より分岐しますので、食器洗い乾燥機専用の給水(湯)管は不要です。
*必要部材は建築側用意となります。

シンク下食器洗い乾燥機 配管例図

床立上げの配管例

奥壁より 50

100

30以上

60

壁出しの配管例

奥壁より 50

100

30以上

60

■必要部材
①HT20
②エルボ
(耐熱塩ビ使用のこと)
*必要部材は建築側用意となります。

レンジフード詳細図

<VRAE-E752 L排気>

後方および左右排気口位置はVM丸が外金具L使用時の寸法です。
アルミダクト使用時の排気口位置はダクト配管可能範囲を参照ください。
実際の排気用接続部品の開口部寸法はφ148です。

VM丸が外金具L使用時
左右排気口位置
電源コード
1.3m

388
183, 28.7

210

VM丸が外金具L使用時
後方排気口位置

本体取付用孔
3箇所

フード取付用
ダルマ孔
2箇所

634.5
699.5

210

95

345

170

65

482

680

750

20

630

207

45

315

95

270

55

電気配線例図

<HTB-TS8TMAKF>

電源は200V30A以上の専用回路を設けてください。

左勝手の場合、
右勝手は左右対称。

配線横壁出し位置

配線床出し位置

背面に壁の無いプランの場合は、
下表に従い配線を引き込んでください。

プランタイプ	横壁	床
フラット対面プラン(スリムタイプ)		
フラット対面プラン (ワイドタイプ背面収納無)	○	○
ラウンド対面		
アイランド対面	×	○
フラット対面プラン (ワイドタイプ背面収納有)		
フラット対面プラン (フル戸収納タイプ)	○	×
マルチ収納対面プランI型 (ホローパネル/オープンタイプ)		×

30A-250V \oplus
(単相)200V

天板高850

600

507

155, 155

199.7, 136

90

680

170

650

50

100

100

740

600

50

シンク下食器洗い乾燥機 電気配線例図

電源は100V15A以上の専用回路を
設けてください。

品番	消費電力
EW-45V1SMT	838W

*本体を設置する場所の背壁(図の斜線部)に給・排水工事部分
を避けて125V、15Aのアースターミナル付埋込みコンセントを設
け、これに電源電線、アース線を配線してください。

配管口

食器洗い乾燥機

コンセント位置/配管口の下の後壁
(15A-125Vアース端子付埋込)

267

レンジフード詳細図 ダクト配管可能範囲

<VRAE 風圧シャッター L排気>

上方排気可能範囲(天井)

上方排気

右排気可能範囲(右壁)

310

380

320

側方排気(右側)

後方排気可能範囲(後壁)

50 650 50

700

420

280

15

370

750

330

後方排気

側方排気(左側)

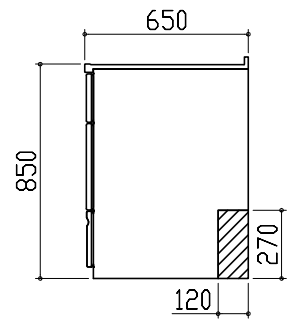
注)
●本図はアルミダクトφ150を使用した場合の配管可能範囲である。
断熱材を取付ける場合は厚みを考慮すること。
●リフォーム時など、既設の壁排気口を利用する場合、P変換アタッチメント(別売)を使用すること。

横引配管有効寸法 詳細図

【調理キャビネット】

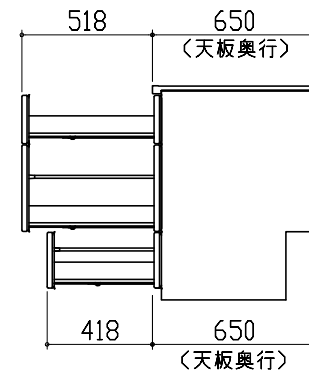
▨ : 配管スペース

足元スライドたっぷり収納タイプ



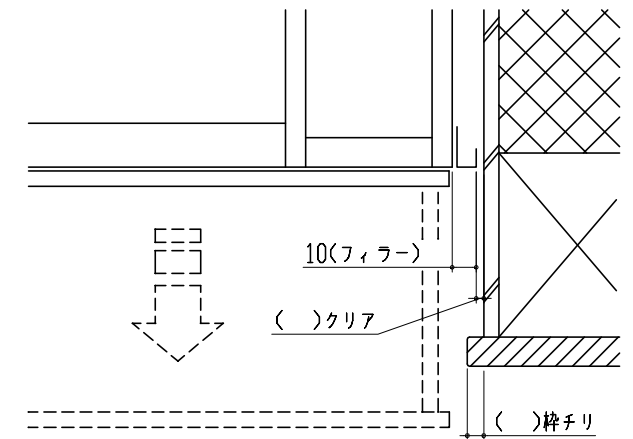
キャビネット引出寸法 詳細図

【調理キャビネット】



エンド取り合い詳細図

【キッチン本体 右側】

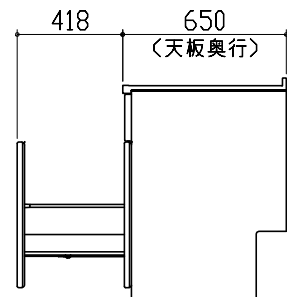


■ 留意事項

引出しを開けたときにドア枠・窓枠・巾木と干渉しないようクリアを確保してください。

キャビネット引出寸法 詳細図

【シンクキャビネット】



キャビネット引出寸法 詳細図

【コンロキャビネット】

