

ホーローシステムキッチン 御見積書

御名前 横浜-横浜SR SK11 様

業者 様

商品名 LEMURE レミュー

作成日 2020年9月25日
プラン番号 2701A-2009-0559T
現場番号 A6353386

タカスタンダード株式会社
横浜支店 販売課
神奈川県横浜市神奈川区富家町4番1
TEL 045-435-8033 / FAX 045-435-8051

横浜ショールーム
TEL 045-435-8039 / FAX 045-435-8055

商品
御見積金額 **¥1,357,900 (税込 ¥1,493,690)**

()内の価格は税込価格<税率10%>を表示しています。

(参考) 別途 商品組付費 ¥108,000 (税込 ¥118,800)

商品御見積金額には商品組付費は含まれておりません。
商品組付費は現場の状況により変動する事があります。
又、給水・給湯・ガス・ダクト・電気等の接続工事は含まれておりません。

担当営業	担当アドバイザー	プラン作成者

御見積仕様 御見積のカラー表示は参考です。最終発注時には必ず御確認下さい。

(キッチン)

キッチン本体サイズ I型255cm

天板高さ 85cm

扉カラー シルクウッドグレージュ

キッチンパネル なし

引手タイプ レール引手タイプ

ワークトップ材質 アクリル人造大理石

カラー グランドホワイト

水栓 ハンドシャワー水栓

食器洗い乾燥機 シンク下設置間口45cmタイプ

加熱機器 60cmハイバ-ガラスコートトップガスコンロ

レンジ機器 なし

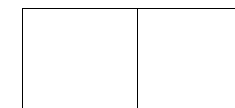
ガス種 13A

周波数 50Hz

御確認事項

備考

この明細にはキッチンパネルは含まれておりません。



御名前 横浜-横浜SR SK11

様

現場番号	A6353386	プラン番号	2701A-2009-0559T	作成日	2020/9/25
------	----------	-------	------------------	-----	-----------

御見積明細 キッチン

御見積のカラー表示は参考です。最終発注時には必ず御確認下さい。

NO	商品名	仕様	品番	数量	単価	金額
1	人造大理石ワークトップ	家事らくシンク(ホワイト)	VWIオ255 PALN	1	198,000	198,000
2	シンクキャビネット	足元スライド・シンク下食洗、フロントポケット、うちにもホーロートレイ	F-RRVM120PL5(LCT E	1	243,000	243,000
3	食器洗い乾燥機	引出し式(シルバー色)	EW-45R2SMT	1	104,000	104,000
4	食器洗い乾燥機用前面パネル	扉同色	P-DWM45LS (CT E-1	1	10,000	10,000
5	調理台キャビネット	足元スライド(3段引出、ホーローインナーケース)	F-TFVM060V-5(LCT E	1	118,000	118,000
6	コンロ用キャビネット	足元スライド	F-KTVM075GR5(LCT E	1	111,500	111,500
7	水栓	ハンドシャワー水栓	KM708GT	1	42,000	42,000
8	ガス加熱機器(ハイバ-ガラスコート)	両面焼き	TAF810WV60CH	1		
	ガス加熱機器(本体)	シルバー	TAF810WV60C 1213	1	141,000	141,000
	ガス加熱機器(トッププレート)	クリアパールホワイト	T810-60TP-CH	1	27,000	27,000
【ベースキャビネット小計】				10		994,500
9	ウォールキャビネット	耐震ラッチ付	W-M A090 -P(LCT J	1	51,000	51,000
10	ウォールキャビネット	レンジフード横タイプ、耐震ラッチ付	W-M A045ZLP(LCT J	1	30,500	30,500
11	ウォールキャビネット	耐震ラッチ付	W-M A045 LP(LCT J	1	30,500	30,500
12	照明ユニット	10W(LED仕様)	SMY-57 LED	1	13,000	13,000
13	レンジフード(本体)	シロココファン	VRAS-E752ADL	1	101,500	101,500
	レンジフード用前面パネル	扉同色	VZP-75-655H(CT)	1	9,500	9,500
14	リモコン		RHリモコン-2	1	2,000	2,000
15	見切り対応フィルター	レンジフード用	ミキリW10F(V)	1	1,500	1,500
16	見切り対応フィルター	下台用(足スラ用)	ミキリタ10X(WK)	1	700	700
17	エンドパネル	奥行65cmキャビネット・トル下台用	EP-XN-85 (LCT E	1	12,500	12,500
18	エンドパネル	ウォールミドル、電動昇降、VUSVDS用	EP-WM (LCT E	1	9,000	9,000
19	どこでもラック(アルミホーロータイプ)	小物置き、パールホワイト	MGH-KR(W)	2	5,000	10,000
20	どこでもラック(アルミホーロータイプ)	レードル掛け、パールホワイト	MGH-KH(W)	1	5,000	5,000
21	どこでもラック(アルミホーロータイプ)	フキン掛け、パールホワイト	MGH-FH(W)	1	5,500	5,500
22	間仕切り名人(デラックスタイプ)	A Bタイプ、間口27cm用	MGマジキリAB270-520	1	9,500	9,500
23	間仕切り名人(デラックスタイプ)	A Sタイプ	MGマジキリAS240-320	2	4,900	9,800
24	間仕切り名人(デラックスタイプ)	A Sタイプ	MGマジキリAS240-370	1	4,900	4,900
25	間仕切り名人(デラックスタイプ)	A Sタイプ	MGマジキリAS240-420	3	4,900	14,700
26	かくせるホーローボックス	間口75cm用	ヒラウラHS- 75N	1	6,900	6,900
27	かくせるホーローボックス	間口60cm用	ヒラウラHS- 60N	1	5,900	5,900

御名前 横浜-横浜SR SK11

様

現場番号	A6353386	プラン番号	2701A-2009-0559T	作成日	2020/9/25
------	----------	-------	------------------	-----	-----------

御見積明細 キッチン

御見積のカラー表示は参考です。最終発注時には必ず御確認下さい。

NO	商品名	仕様	品番	数量	単価	金額
28	調理プレート	家事らくシンク用	チョウリプレートVE	1	5,000	5,000
29	まな板	家事らくシンク用	マナイトVE	1	6,500	6,500
30	水切りプレート	家事らくシンク用	ミズキリプレートVE	1	5,000	5,000
31	足元引出し下飾り板	グレー	P-DX180S (G1)	2	6,500	13,000
キッチン合計				39		¥1,357,900

商品総合計	39	¥1,357,900
-------	----	------------

御見積明細の価格には消費税は含まれておりません。別途消費税が必要となります。

(参考) 別途 商品組付費

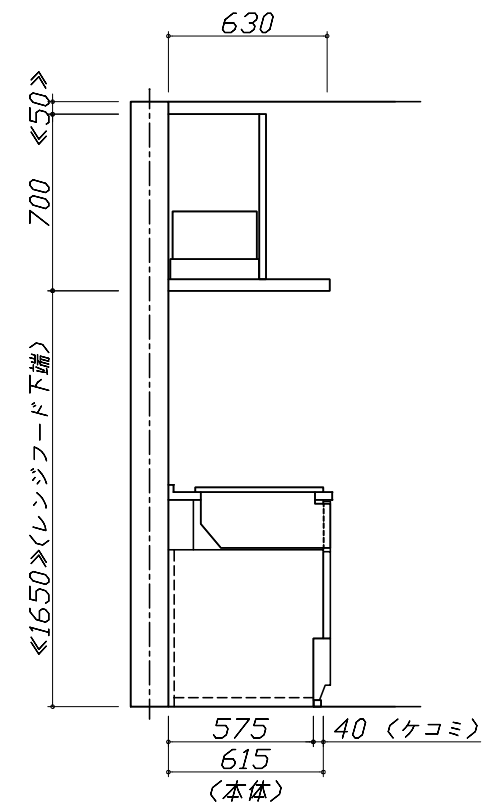
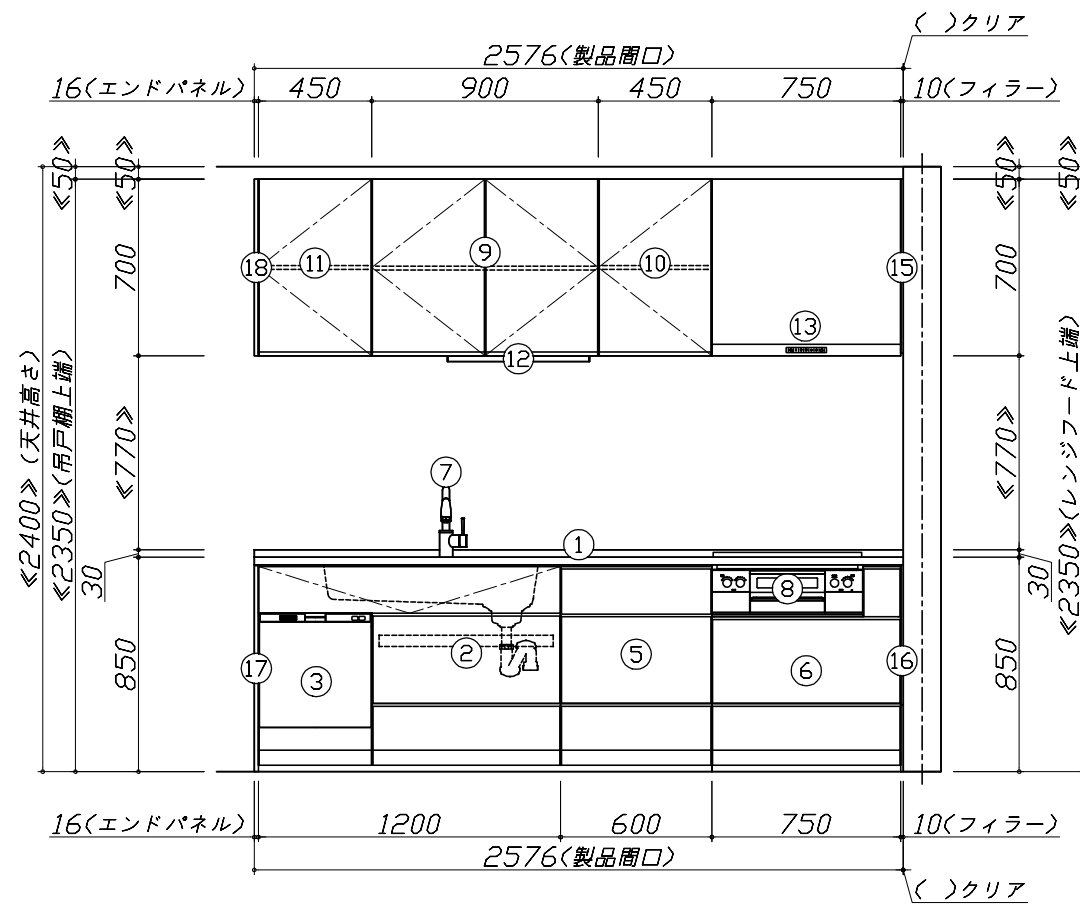
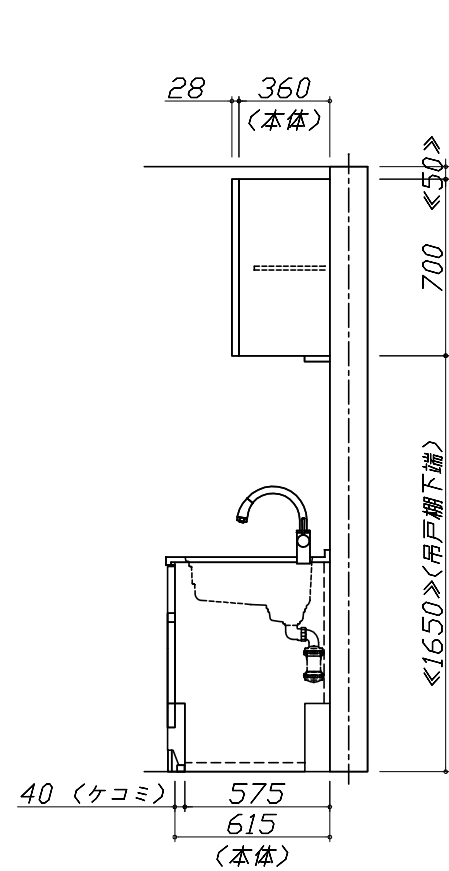
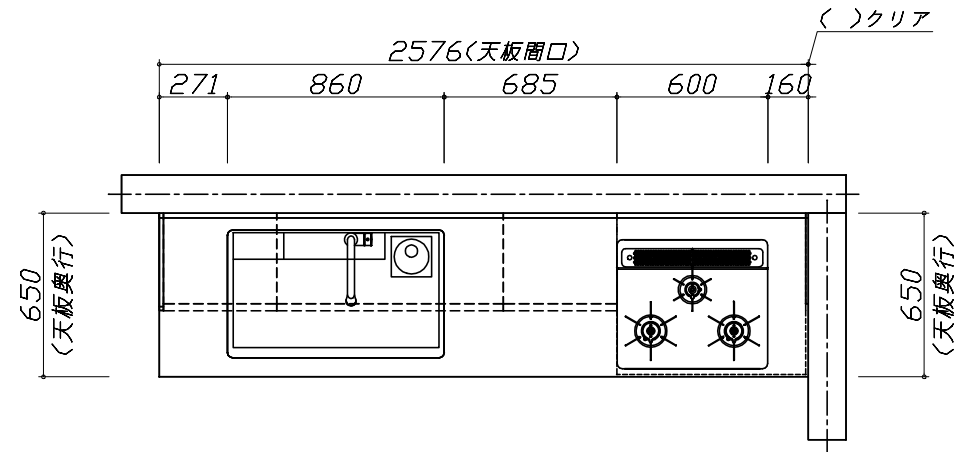
キッチン商品組付費

¥108,000 (税込 ¥118,800)

商品組付費は現場の状況により変動する事があります。又、給水・給湯・ガス・ダクト・電気等の接続工事は含まれておりません。

()内の価格は税込価格 < 税率10% > を表示しています。

- 必ずご確認ください。
 - ・天井高さ、吊戸棚・レンジフード取付高さをご確認ください。
 - ・《 》内寸法は参考寸法です。
- 表示記号について
 - ・KP：キッチンパネル



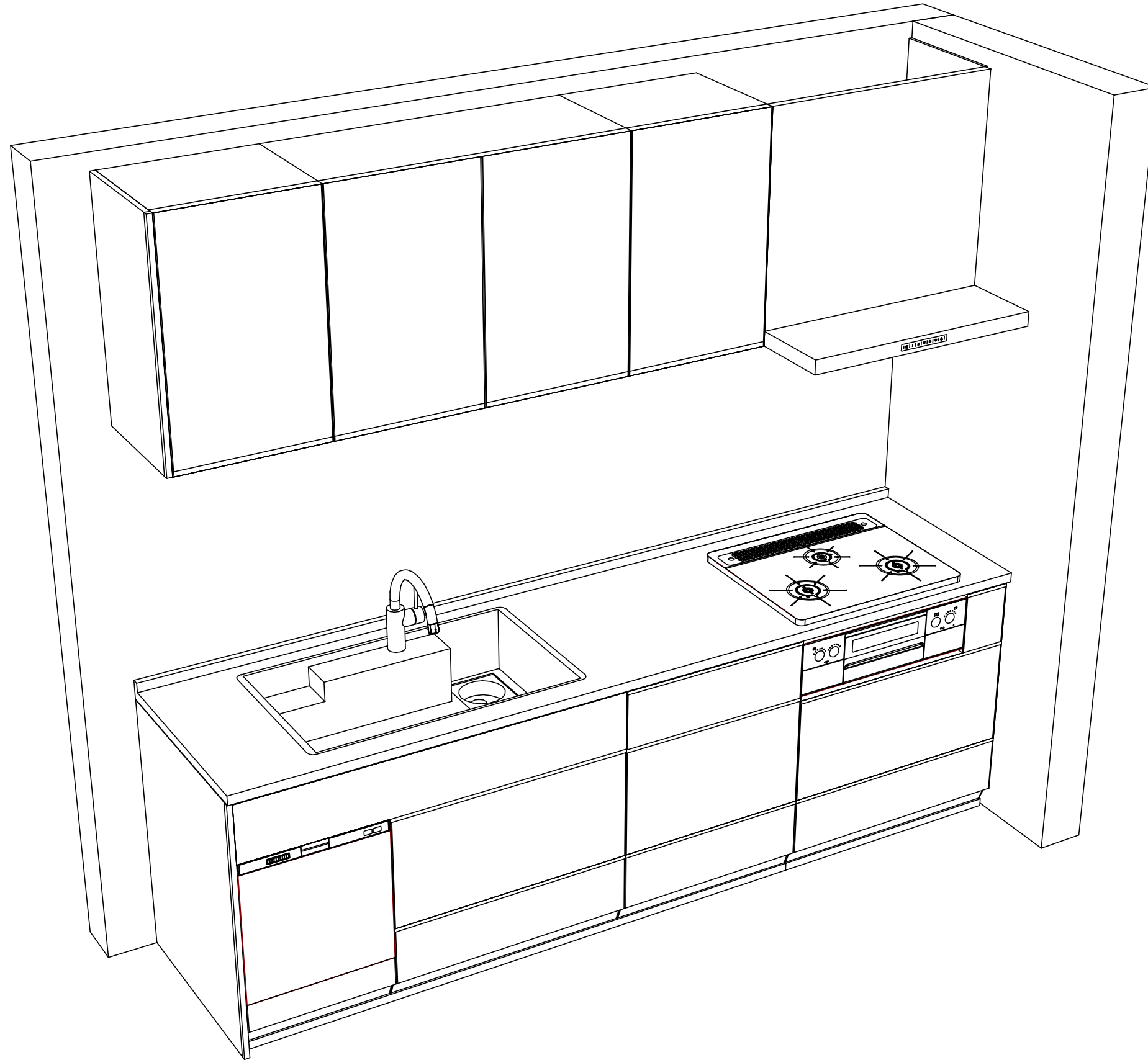
Takara standard
タカラスタンダード株式会社

現場名称： 横浜-横浜SR SK11様邸
現場番号： A6353386
横浜支店 販売課

ホーローシステムキッチン LEMURE レミュー
プラン番号： 2701A-2009-0559T
担当営業：

姿図 1 縮尺： 1 / 30
作成日： 2020年9月25日
担当アドバイザー：

縮尺：A3サイズ等倍



Takara standard
 タカラスタンダード株式会社

現場名称： 横浜-横浜SR SK11様邸
 現場番号： A6353386
 横浜支店 販売課

ホーローシステムキッチン LEMURE レミュー
 プラン番号： 2701A-2009-0559T
 担当営業 :

姿図 2 縮尺： 1 / 30
 作成日： 2020年9月25日
 担当アドバイザー：

縮尺：A3サイズ等倍

■商品仕様概要

商品仕様	商品シリーズ	ホーローシステムキッチン LEMURE レミュー		
	タイプ	足元スライドタイプ		
	扉カラー	シルキーウッドグレージュ		
	引手種類	レール引手タイプ		
	天板形状・周口	I型255cm		
		-		
	奥行	65cm		
	天板高さ	85cm		
	キッチンパネル	-		
	キッチンパネルカラー	なし		
見切り・エッジ材	-			

■商品仕様書（キッチン側）

品目	仕様			備考
天板	材質	アクリル人造大理石	色 グランドホワイト	
	シンク	アクリル人造大理石シンク（家事らく）	色 ホワイト	
	部品	-		
		ミッドリフトVE		
		-		
リフトVE				
下台	本体	ホーロー製	色 ホワイト	
	底板	ホーロー製		
	引出し	ホーロー製		
	レール・丁番	ソフトクローズレール		
	部品(標準)	フロントポケット、引出用サイドカバー、かくせるホーローボックス そこまでホーローラック		
	部品(オプション)	ホーローインナーケース、うちにもホーロートレイ		
	設備仕様（下台）	水栓1	KM708GT	
水栓2		-		
食器洗い乾燥機		EW-45R2SMT	色 シルバー	125V-15A・アース付コンセント
加熱機器(本体)		TAF810WV60CH	色 シルバー	
加熱機器(トッププレート)		ハイパーガラスコートトップ	色 クリアパールホワイト	
吊戸棚	加熱機器(レンジ)	-		
	本体	化粧ボード	色 ホワイト	
	耐震ラッチ	有		
	部品	棚板		
レンジフード	品名	VRAS-E752ADL	色 ステンレス	125V-15A（2芯コンセント）
	ファン仕様	シロッコファン（排気タイプ）		
	部品	-		
		-		
		RHリフト2		
設備仕様（上台）	照明ユニット	SMY-57 LED		100V
	アイラック	-		
	電動昇降吊戸棚	-		
	昇降棚	-		
エンドパネル	材質	ホーロー製	色 シルキーウッドグレージュ	
		-		
		-		
		-		
天井幕板	品名	-		

■商品仕様書（周辺収納側）

品目	仕様		備考
周辺仕様	周辺扉カラー	-	
	周辺引手タイプ	-	
	キッチンパネル	-	
ツールユニット	本体	-	
	底板	-	
	引出し	-	
	レール	-	
	丁番	-	
	耐震ラッチ	-	
カウンターユニット	部品	-	
	本体	-	
	底板	-	
	レール	-	
家電収納	丁番	-	
	本体	-	
周辺カウンター	部品	-	
	材質	-	
吊戸棚	本体	-	
	耐震ラッチ	-	
	部品	-	
設備仕様（上台）	アイラック	-	
エンドパネル	材質	-	
		-	
天井幕板	品名	-	

■必ずご確認ください。

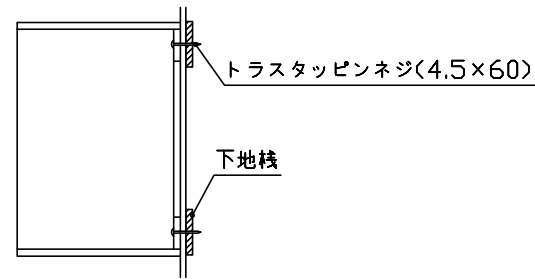
- ・天井高さ、吊戸棚・レンジフード取付高さをご確認ください。
- ・《 》内寸法は参考寸法です。

■設備図の見方、表示記号について

- ・寸法はキッチンパネル厚みとクリア寸法を含んでいません。
- ・KP：キッチンパネル

■吊戸棚取付注意事項

- 吊戸棚の取付は、必ず商品同梱の専用ネジ（トラスタッピンネジ4.5×60）を使用してください。
- 固定下地は固定位置を中心に幅100mm以上、厚み12mm以上の十分な強度を持つ合板をお願いします。



■必ずお読みください

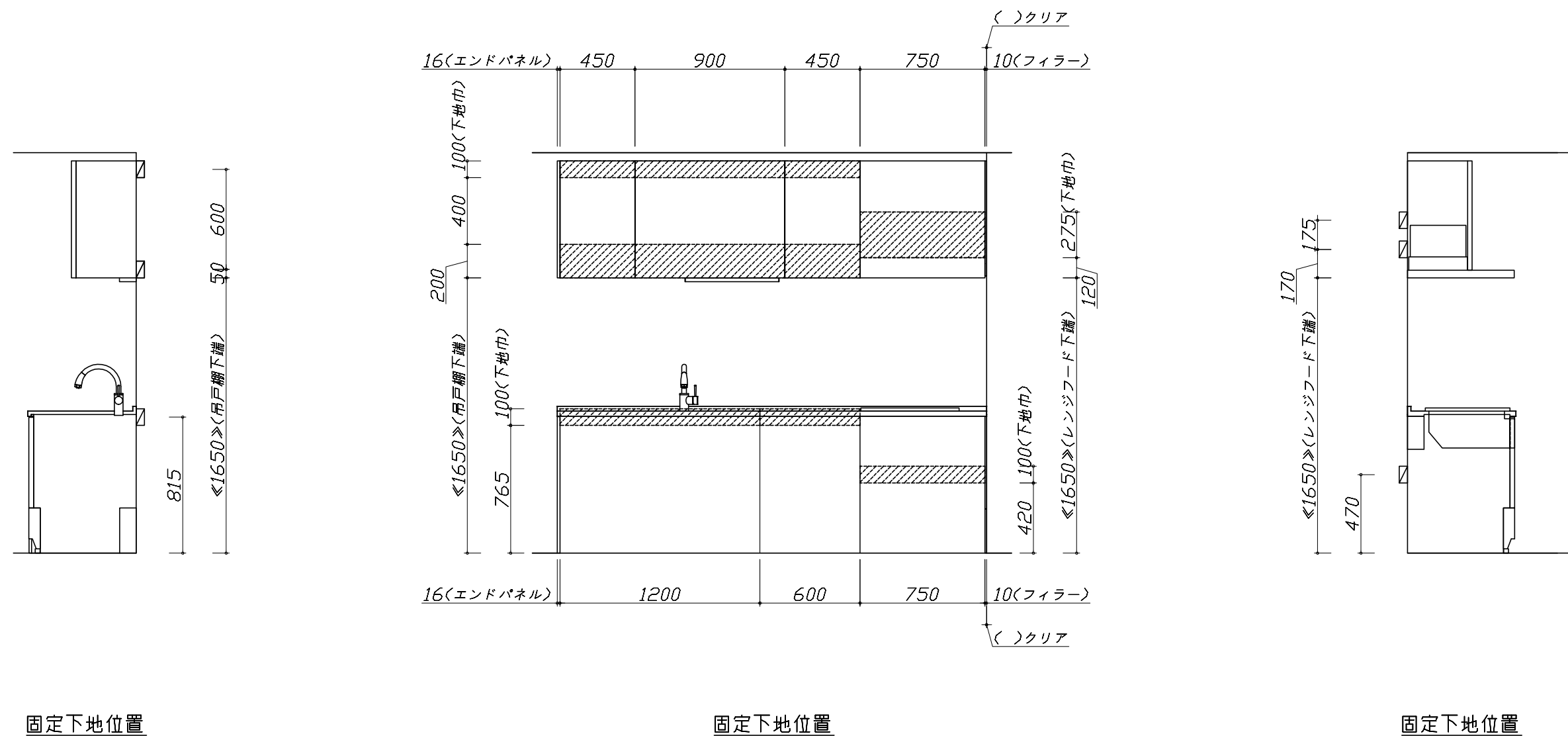
1)以下の工事・部材は別途ご用意ください。

- ・周囲躯体、仕上げ、取付用下地工事
- ・ダクト工事、壁面開口、屋外化粧カバー取付等
- ・給排水配管、電気配線、ガス配管及び接続工事

2)本体の取付以外の関連工事は法的有資格者による工事が必要になります。

- ・大工工事、電気工事、ガス配管工事、管工事、建具工事等

3)キッチンパネルを設置する壁面下地は、プラスターボード仕上げをお願いします。

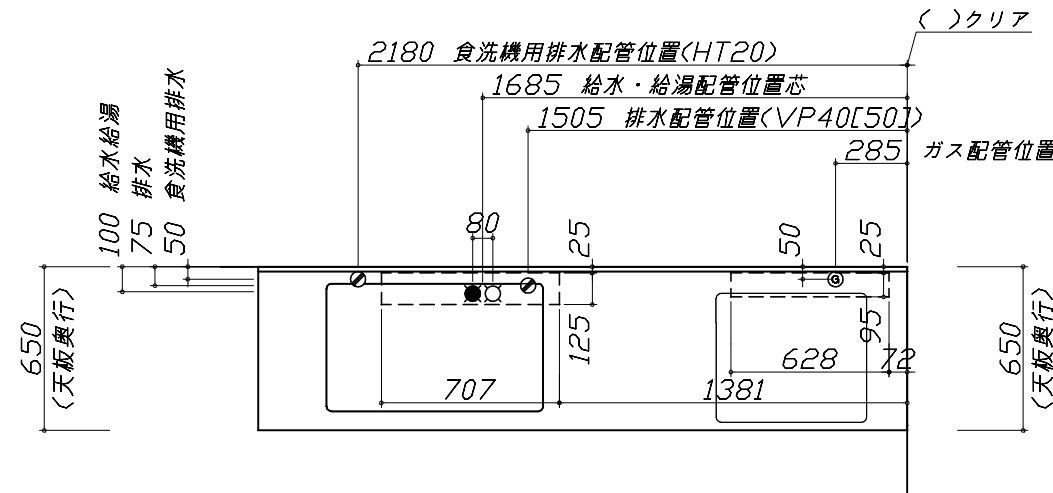


- 必ずご確認ください。
 - ・天井高さ、吊戸棚・レンジフード取付高さをご確認ください。
 - ・《 》内寸法は参考寸法です。
- 設備図の見方、表示記号について
 - ・寸法はキッチンパネル厚みとクリア寸法を含んでいません。
 - ・KP：キッチンパネル

■設備記号

記号	記号の意味	記号	記号の意味
○	給水位置	⊖	コンセント位置
●	給湯位置	⊖E	アース付コンセント位置
⊙	排水位置	⊖ET	アース・ミナル付コンセント位置
⊙	ガス配管位置	ㄱ	電源取出位置
⊙	電源位置		

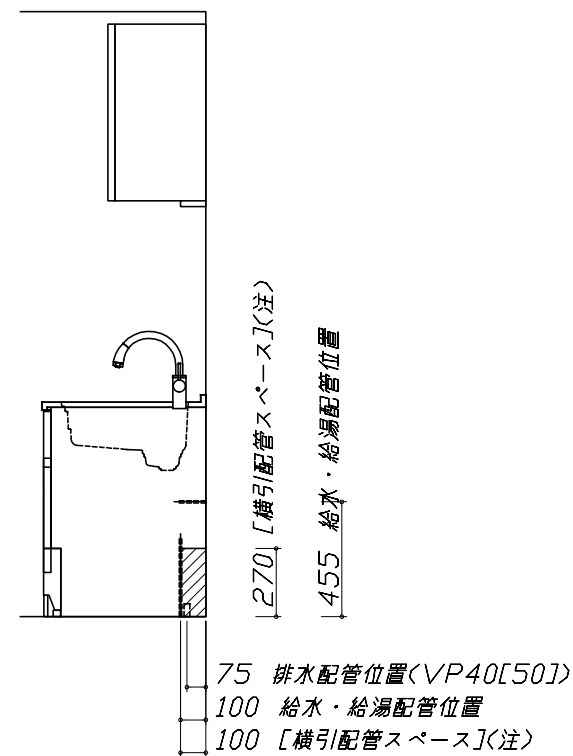
⊖ : 点検口



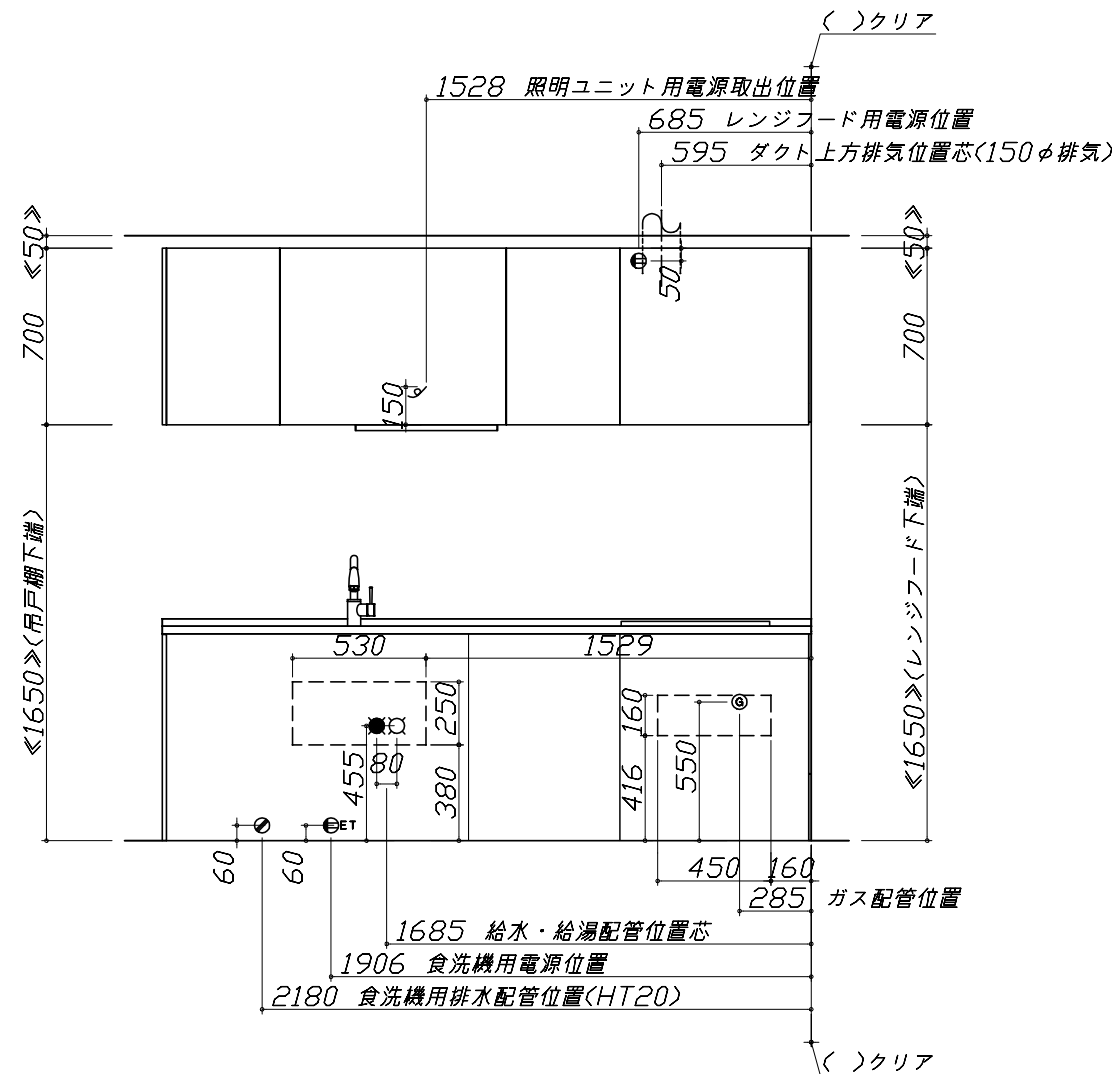
- 必ずお読みください
- 1)以下の工事・部材は別途ご用意ください。
 - ・周囲躯体、仕上げ、取付用下地工事
 - ・ダクト工事、壁面開口、屋外化粧カバー取付等
 - ・給排水配管、電気配線、ガス配管及び接続工事
- 2)本体の取付以外の関連工事は法的有資格者による工事がようになります。
 - ・大工工事、電気工事、ガス配管工事、管工事、建具工事等

■機器類電源詳細

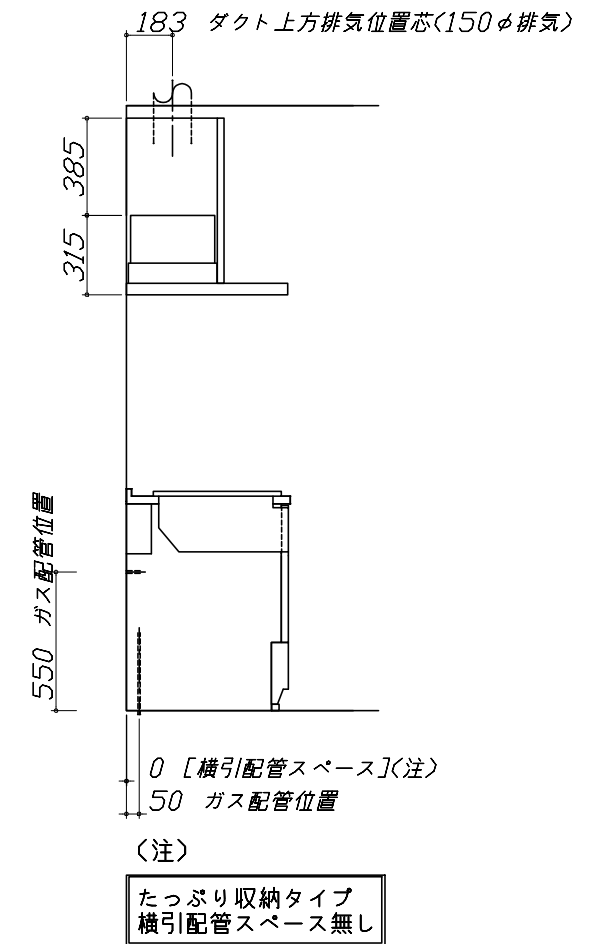
1	食洗機用電源	15A-125V E付埋込コンセント	⊖ET
2	レンジフード用電源	15A-125V 埋込コンセント 消費電力145W	⊖
3	照明ユニット用電源	100V・コード必要長さ1m	ㄱ



(注)
食洗機部分は横引配管スペース無し



*ダクト配管可能範囲は詳細図参照



家事らくシンク給水排水配管例図

給水給湯壁出し配管の場合
止水栓位置にアングル止水栓を取り付けてください。
(止水栓は別途)

シャワーホース
(ハンドシャワー水栓の場合)

止水栓

床から 455

90 80 370

シンク下食器洗い乾燥機 配管例図

床立上げの配管例

水栓へ

① ②

止水栓

食洗へ

床から 455

100

壁出しの配管例

水栓へ

① ②

アングル型止水栓

床から 455

100

■必要部材
①止水栓
②片ナットチーズ
(給湯の場合は耐熱配管)
*水栓の給水(湯)管より分岐しますので、食器洗い乾燥機専用の給水(湯)管は不要です。
*必要部材は建築側用意となります。

シンク下食器洗い乾燥機 配管例図

床立上げの配管例

奥壁より 50

② ① 30以上

100 60

壁出しの配管例

奥壁より 50

② ① 30以上

100 60

■必要部材
①HT20
②エルボ
(耐熱塩ビ使用のこと)
*必要部材は建築側用意となります。

レンジフード詳細図

<VRAS-E752 L排気> ホーロー前面パネルタイプ

後方および左右排気口位置はVMH丸アケ金具L使用時の寸法です。
アルミダクト使用時の排気位置はダクト配管可能範囲を参照ください。
実際の排気用接続部品の開口部寸法はφ148です。

VMH丸アケ金具L使用時
左右排気口位置

電源コード
1.3m

388 183 28.7

210

VMH丸アケ金具L使用時
後方排気口位置

本体取付用孔
3箇所

フード取付用
ダルマ孔
2箇所

634.5 699.5

345 170 65 482 680 750

208 630

ガス配管例図

<TAF810WV60C■>

*■にはトッププレートカラーが入ります。

598 512 164 330 150

キャビネットセンター
加熱機器センター

加熱機器センター
キャビネットセンター

ガス接続口
(Rc1/2チーパメネジ)

ガス栓1/2" ガス管1/2"

205 100 263 550

205 100 263 550

金属可とう管

ガス配管位置

100

天板高さ850

天板高さ850

シンク下食器洗い乾燥機 電気配線例図

電源は100V15A以上の専用回路を
設けてください。

品番	消費電力
EW-45R2SMT	527W

*本体を設置する場所の背壁(図の斜線部)に給・排水工事部分
を避けて125V、15Aのアースターミナル付埋込みコンセントを設
け、これに電源電線、アース線を配線してください。

配管口

食器洗い乾燥機

267

コンセント位置/配管口の下の後壁
(15A-125Vアース端子付埋込)

レンジフード詳細図 ダクト配管可能範囲

<VRAS 風圧シャッター L排気>

50 650 50

310

上方排気可能範囲(天井)

上方排気

右排気可能範囲(右壁)

310 380 320

側方排気(右側)

後方排気可能範囲(後壁)

50 650 50

700 280 330 370

750

後方排気

側方排気(左側)

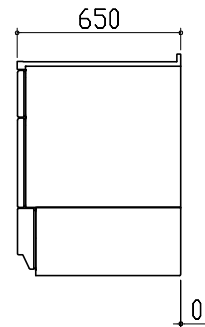
注)
●本図はアルミダクトφ150を使用した場合の配管可能範囲である。
断熱材を取付ける場合は厚みを考慮すること。
●リフォーム時など、既設の壁排気口を利用する場合、P変換アタッチメント(別売)を使用すること。

横引配管有効寸法 詳細図

【調理キャビネット】

▨ : 配管スペース

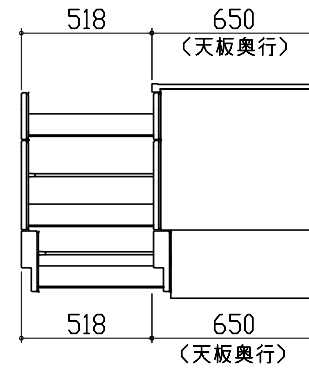
足元スライドたっぷり収納タイプ



※横引配管スペースなし

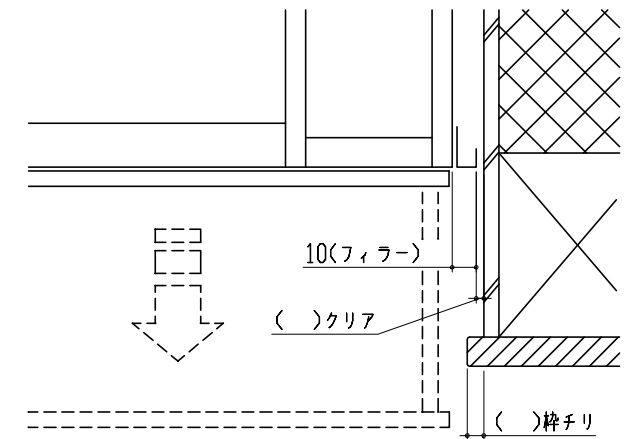
キャビネット引出寸法 詳細図

【調理キャビネット】



エンド取り合い詳細図

【キッチン本体 右側】

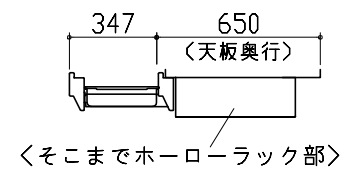
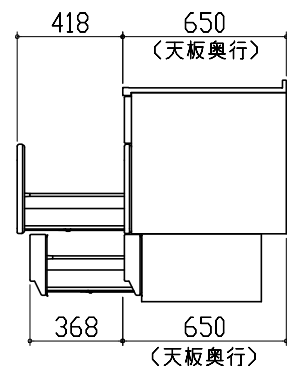


■ 留意事項

引出しを開けたときにドア枠・窓枠・巾木と干渉しないようクリアを確保してください。

キャビネット引出寸法 詳細図

【シンクキャビネット】



キャビネット引出寸法 詳細図

【コンロキャビネット】

