

ホーローシステムキッチン 御見積書

御名前 横浜-横浜SR SK12 様

業者 様

商品名 Treasia トレーシア

作成日 2020年9月25日
 プラン番号 2701A-2009-0560T
 現場番号 A6352273

タカスタンダード株式会社
 横浜支店 販売課
 神奈川県横浜市神奈川区富家町4番1
 TEL 045-435-8033 / FAX 045-435-8051

横浜ショールーム
 TEL 045-435-8039 / FAX 045-435-8055

商品
 御見積金額 **¥1,182,600 (税込 ¥1,300,860)**

()内の価格は税込価格<税率10%>を表示しています。

(参考) 別途 商品組付費 ¥87,000 (税込 ¥95,700)

商品御見積金額には商品組付費は含まれておりません。
 商品組付費は現場の状況により変動する事があります。
 又、給水・給湯・ガス・ダクト・電気等の接続工事は含まれておりません。

担当営業	担当アドバイザー	プラン作成者

御見積仕様 御見積のカラー表示は参考です。最終発注時には必ず御確認下さい。

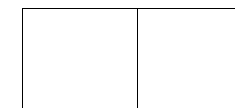
(キッチン)

奥行	奥行65cm
キッチン本体サイズ	I型255cm
天板高さ	85cm
扉カラー	コンクリートホワイト・シルバー・モル
キッチンパネル	なし
引手タイプ	レール引手タイプ
ワークトップ材質	アクリル人造大理石
カラー	ソリッドライトグレー
水栓	ハンドシャワー水栓
食器洗い乾燥機	シンク横設置間口45cmタイプ
加熱機器	IHヒーター
レンジ機器	なし
ガス種	13A
周波数	50Hz

御確認事項

備考

この明細にはキッチンパネルは含まれておりません。



御名前 横浜-横浜SR SK12

様

現場番号	A6352273	プラン番号	2701A-2009-0560T	作成日	2020/9/25
------	----------	-------	------------------	-----	-----------

御見積明細 キッチン

御見積のカラー表示は参考です。最終発注時には必ず御確認下さい。

NO	商品名	仕様	品番	数量	単価	金額
1	人造大理石ワークトップ	ユーティリティシンクE	A7IS255 TARJ	1	140,500	140,500
2	シンクキャビネット	足元スライド、うちにもホーロートレイ	F-RNVM105U-5(VTWVF)	1	140,000	140,000
3	食器洗い乾燥機	引出し式(シルバー色)、深型	EW-45RD1ST	1	144,000	144,000
	食器洗い乾燥機用前面パネル	扉同色、深型用	P-DWP45D (TW)	1	4,000	4,000
4	調理台キャビネット	食洗設置用(深型)、足元スライド用	F-WDVY045 -5(VTWVF)	1	36,000	36,000
5	調理台キャビネット	足元スライド(3段引出し)・たっぷりホーローキャビネット	F-TFVR030 -5(VTWVF)	1	80,500	80,500
6	コンロ用キャビネット	足元スライド・たっぷりホーローキャビネット	F-KTVR075 L5(VTWVF)	1	88,500	88,500
7	水栓	ハンドシャワー水栓	KM5021TTK	1	32,500	32,500
8	電気加熱機器	IHヒーター両面焼き(シルバー色)	CS-G317VSRT	1	185,000	185,000
	【ベースキャビネット小計】			9		851,000
9	ウォールキャビネット	耐震ラッチ付	W-M A120 -P(VTWVF-D)	1	42,000	42,000
10	ウォールキャビネット	アイラックLタイプ用、耐震ラッチ付	W-MR A060ZRP(VTWVF)	1	23,500	23,500
	アイラック	Lタイプ、シルバー	SDL-60L	1	25,500	25,500
	アイラック用前面パネル	扉色対応用	P-SDL60(TW)	1	5,400	5,400
11	アイラック	シルバー	SDL-60	1	23,500	23,500
	アイラック用前面パネル	扉色対応用	P-SDL60(TW)	1	5,400	5,400
12	アイラック	照明付き、シルバー	SDL-60S	1	36,000	36,000
	アイラック用前面パネル	扉色対応用	P-SDL60(TW)	1	5,400	5,400
13	アイラック用アルミカバー	レンジフード横用、シルバー	SDLガワガバ-L	1	2,000	2,000
14	レンジフード(本体)	シロココファン、シルバー	VMA-755AD R(V)	1	51,500	51,500
	レンジフード用前面パネル	扉同色	P-V75 (TW)	1	6,000	6,000
	レンジフード別売部品	ホーローパネル取付金具	Vカナゲセット VMA75	1	1,500	1,500
15	シロココファン用排気金具	左右・後方排気接続用	VMHマルダグトカナゲL	1	2,500	2,500
16	見切り対応フィルター	レンジフード用、シルバー	ミキリW10F(V)	1	1,500	1,500
17	見切り対応フィルター	下台用、ホワイト	ミキリタ10H(W)	1	700	700
18	エンドパネル	奥行65cm下台用、Lタイプ	EP-XH-85R (TWV)	1	24,500	24,500
19	エンドパネル	ウォールキャビネット、電動昇降、VUSVDS用	EP-WM (VTWVD)	1	6,900	6,900
20	台輪カバー	ホワイト	ダイワカバー-V3(W)	1	5,500	5,500
21	水切りプレート	ユーティリティシンクE用	ミドルミズキリプレートUSE	1	5,000	5,000
22	調理プレート	ユーティリティシンクE用	ミドルチョウリプレートUSE	1	5,000	5,000
23	まな板	ユーティリティシンクE用	マナイタUSE-1	1	5,500	5,500

御名前 横浜-横浜SR SK12

様

現場番号	A6352273	プラン番号	2701A-2009-0560T	作成日	2020/9/25
------	----------	-------	------------------	-----	-----------

御見積明細 キッチン

御見積のカラー表示は参考です。最終発注時には必ず御確認下さい。

NO	商品名	仕様	品番	数量	単価	金額
24	水切り	ユーティリティシンクE用	ミス'キリUSE	1	6,000	6,000
25	ゴミポケット	ユーティリティシンクE用	ゴミポケットUSE	1	7,000	7,000
26	どこでもラック(スクエアタイプ)	小物置きM、ホワイト	MGSK コノオキ (W	1	1,700	1,700
27	どこでもラック(スクエアタイプ)	タオルハンガーL、ホワイト	MGSK タオルハンガー-L (W	1	2,500	2,500
	どこでもラック(スクエアタイプ)	アタッチメント(小物入れ)	MGAK コノイレ15S (W	1	1,000	1,000
	どこでもラック(スクエアタイプ)	アタッチメント(フック)	MGAK フックS (W	1	1,000	1,000
28	どこでもラック(スクエアタイプ)	マルチホルダー、ホワイト	MGSK マルチホルダ (W	1	1,700	1,700
29	間仕切り名人	Hタイプ、間口45・60cm用	MGマジキリJ HS 1	1	3,400	3,400
30	間仕切り名人	Tタイプ、間口45・60cm用	MGマジキリP TL 1	2	3,900	7,800
31	間仕切り名人	Tタイプ、かくせるラック併設用	MGマジキリP TC 1	2	3,900	7,800
32	かくせるホーローボックス	間口75cm用	ビラウラHS- 75N	1	6,900	6,900
キッチン合計				43		¥1,182,600

商品総合計	43	¥1,182,600
-------	----	------------

御見積明細の価格には消費税は含まれておりません。別途消費税が必要となります。

(参考) 別途 商品組付費

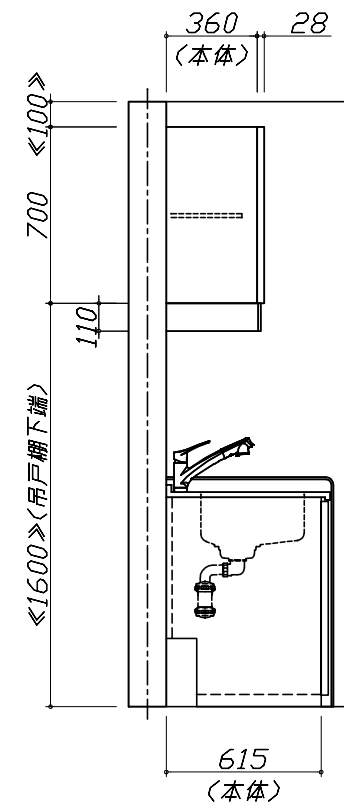
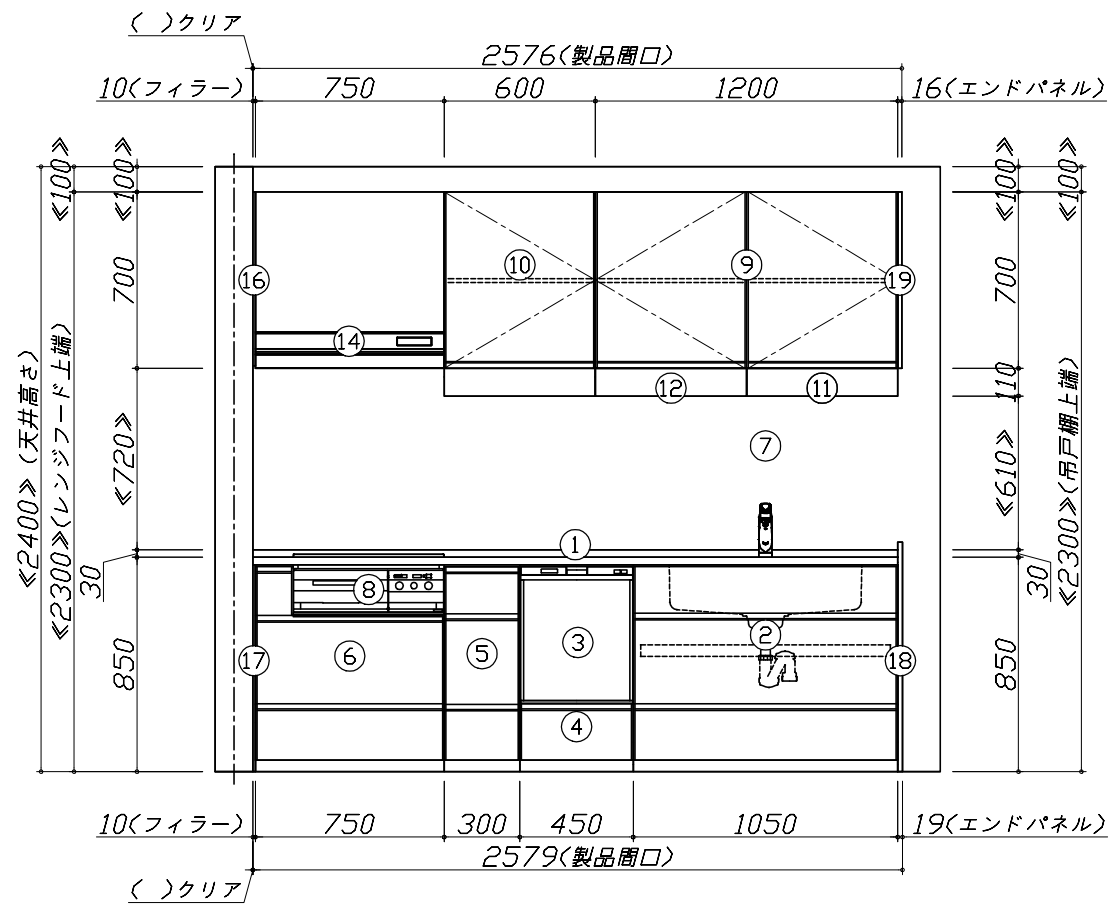
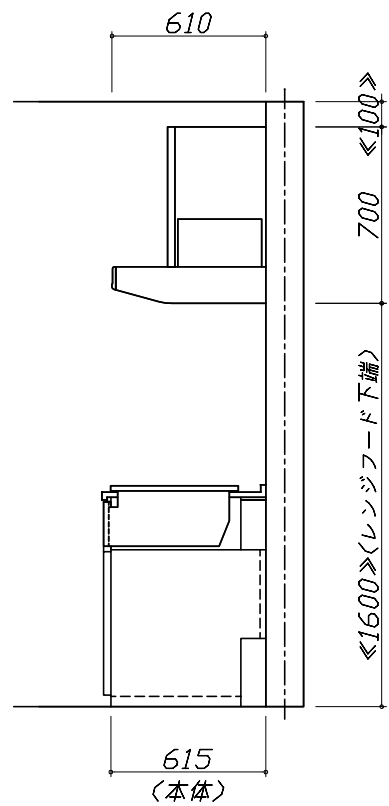
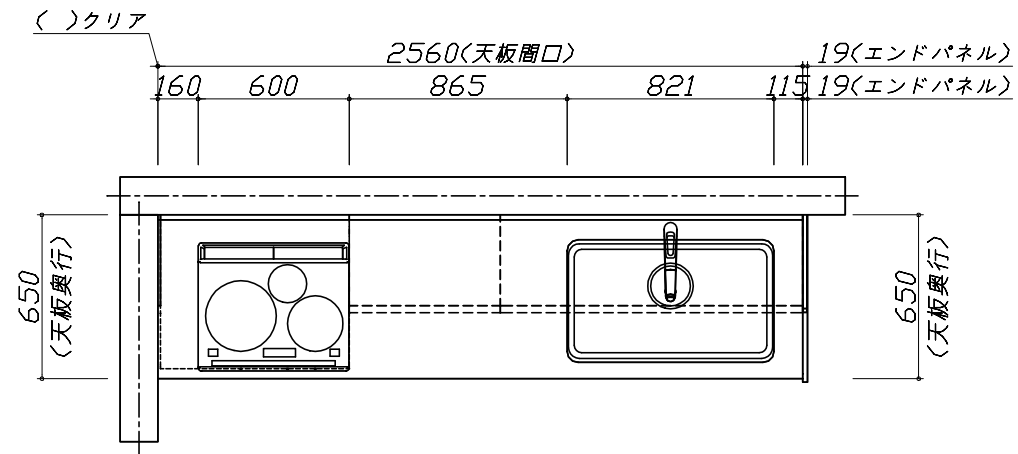
キッチン商品組付費

¥87,000 (税込 ¥95,700)

商品組付費は現場の状況により変動する事があります。又、給水・給湯・ガス・ダクト・電気等の接続工事は含まれておりません。

()内の価格は税込価格 < 税率10% > を表示しています。

- 必ずご確認ください。
 - ・天井高さ、吊戸棚・レンジフード取付高さをご確認ください。
 - ・《 》内寸法は参考寸法です。
- 表示記号について
 - ・KP：キッチンパネル



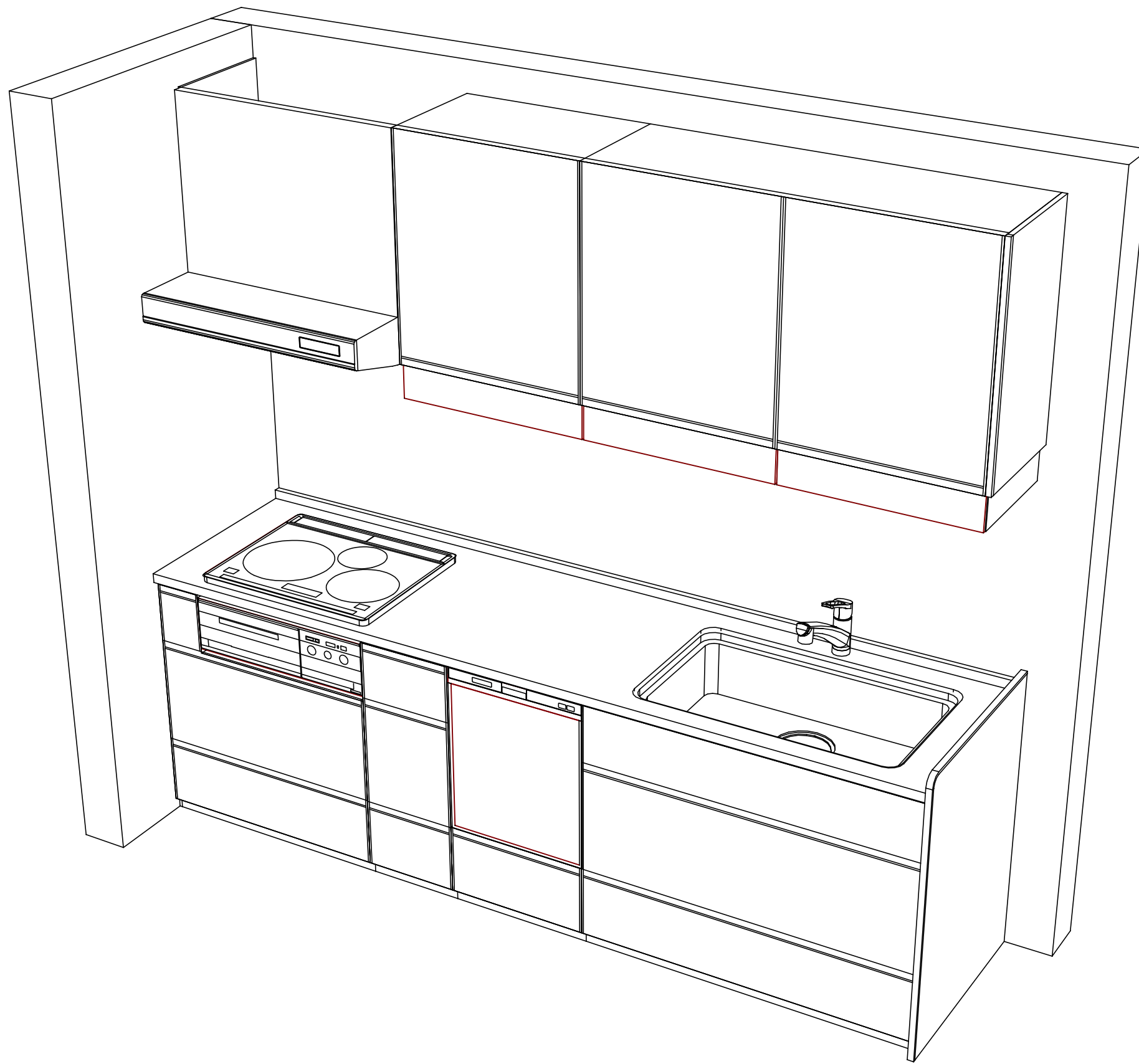
Takara standard
タカラスタンダード株式会社

現場名称： 横浜-横浜SR SK12様邸
現場番号： A6352273
横浜支店 販売課

ホーローシステムキッチン Treasia トレーシア
プラン番号： 2701A-2009-0560T
担当営業：

姿図 1
縮尺： 1 / 30
作成日： 2020年9月25日
担当アドバイザー：

縮尺：A3サイズ等倍



Takara standard
 タカラスタンダード株式会社

現場名称： 横浜-横浜SR SK12様邸
 現場番号： A6352273
 横浜支店 販売課

ホーローシステムキッチン Treasia トレーシア
 プラン番号： 2701A-2009-0560T
 担当営業 :

姿図 2
 縮尺： 1 / 30
 作成日： 2020年9月25日
 担当アドバイザー：

縮尺：A3サイズ等倍

■商品仕様概要

商品仕様	商品シリーズ	ホーローシステムキッチン TREASIA トレーシア		
	タイプ	足元スライドタイプ		
	扉カラー	コンクリート白・シルバー		
	引手種類	レール引手タイプ		
	天板形状・開口	I型255cm		
		-		
	奥行	奥行65cm		
	天板高さ	85cm		
	キッチンパネル	-		
	キッチンパネルカラー	なし		
見切り・エッジ材	-			

■商品仕様書（キッチン側）

品目	仕様			備考
天板	材質	アクリル人造大理石	色	ソリッドライトグレー
	シンク	ユーティリティシンクE	色	ステンレス
	部品	-		
		ミッドミッドプレートUSE		
		ミッドUSE		
マイUSE-1				
ゴミ箱付USE、ミッド フォワードプレートUSE				
下台	本体	ホーロー製	色	ホワイト
	底板	ホーロー製		
	引出し	ホーロー製		
	レール・丁番	ソフトクローズレール		
	部品(標準)	かくせるホーローボックス		
	部品(オプション1)	たっぷりホーローキャビネット		
	部品(オプション2)	うちにもホーロートレイ		
設備仕様(下台)	水栓1	KM5021TTK		
	水栓2	-		
	食器洗い乾燥機	EW-45RD1ST	色	シルバー
	加熱機器(本体)	CS-G317VSR	色	シルバー
	加熱機器(トッププレート)	ガラストップ	色	シルバー
加熱機器(レンジ)	-			
吊戸棚	本体	化粧ボード	色	ホワイト
	耐震ラッチ	有		
	部品	棚板		
レンジフード	品名	VMA-755AD R(V)	色	シルバー
	ファン仕様	シロッコファン(排気タイプ)		
	部品	VMHマダマ外付ケル		
		-		
		V付付セット VMA75		
設備仕様(上台)	照明ユニット	-		
	アイラック	有		
	電動昇降吊戸棚	-		
	昇降棚	-		
エンドパネル	材質	ホーロー製	色	コンクリートホワイト
	-			
	-			
天井幕板	品名	-		

■商品仕様書（周辺収納側）

品目	仕様		備考
周辺仕様	周辺扉カラー	-	
	周辺引手タイプ	-	
	キッチンパネル	-	
ツールユニット	本体	-	
	底板	-	
	引出し	-	
	レール	-	
	丁番	-	
	耐震ラッチ	-	
	部品	-	
カウンターユニット	本体	-	
	底板	-	
	レール	-	
	丁番	-	
家電収納	本体	-	
	部品	-	
周辺カウンター	材質	-	
吊戸棚	本体	-	
	耐震ラッチ	-	
	部品	-	
設備仕様(上台)	アイラック	-	
エンドパネル	材質	-	
天井幕板	品名	-	

■必ずご確認ください。

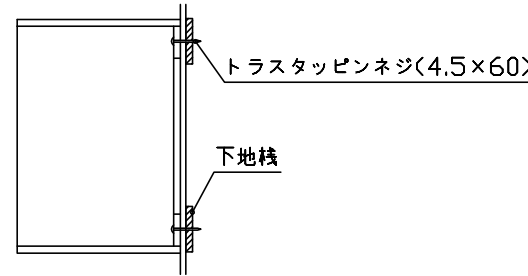
- ・天井高さ、吊戸棚・レンジフード取付高さをご確認ください。
- ・《 》内寸法は参考寸法です。

■設備図の見方、表示記号について

- ・寸法はキッチンパネル厚みとクリア寸法を含んでいません。
- ・KP：キッチンパネル

■吊戸棚取付注意事項

- 吊戸棚の取付は、必ず商品同梱の専用ネジ（トラスタッピンネジ4.5×60）を使用してください。
- 固定下地は固定位置を中心に幅100mm以上、厚み12mm以上の十分な強度を持つ合板をお願いします。



■必ずお読みください

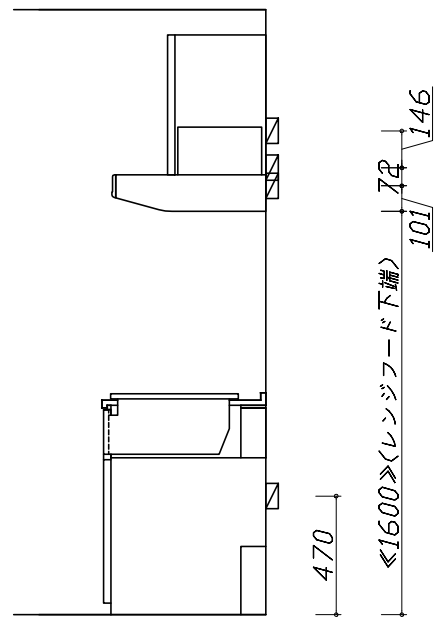
1)以下の工事・部材は別途ご用意ください。

- ・周囲躯体、仕上げ、取付用下地工事
- ・ダクト工事、壁面開口、屋外化粧カバー取付等
- ・給排水配管、電気配線、ガス配管及び接続工事

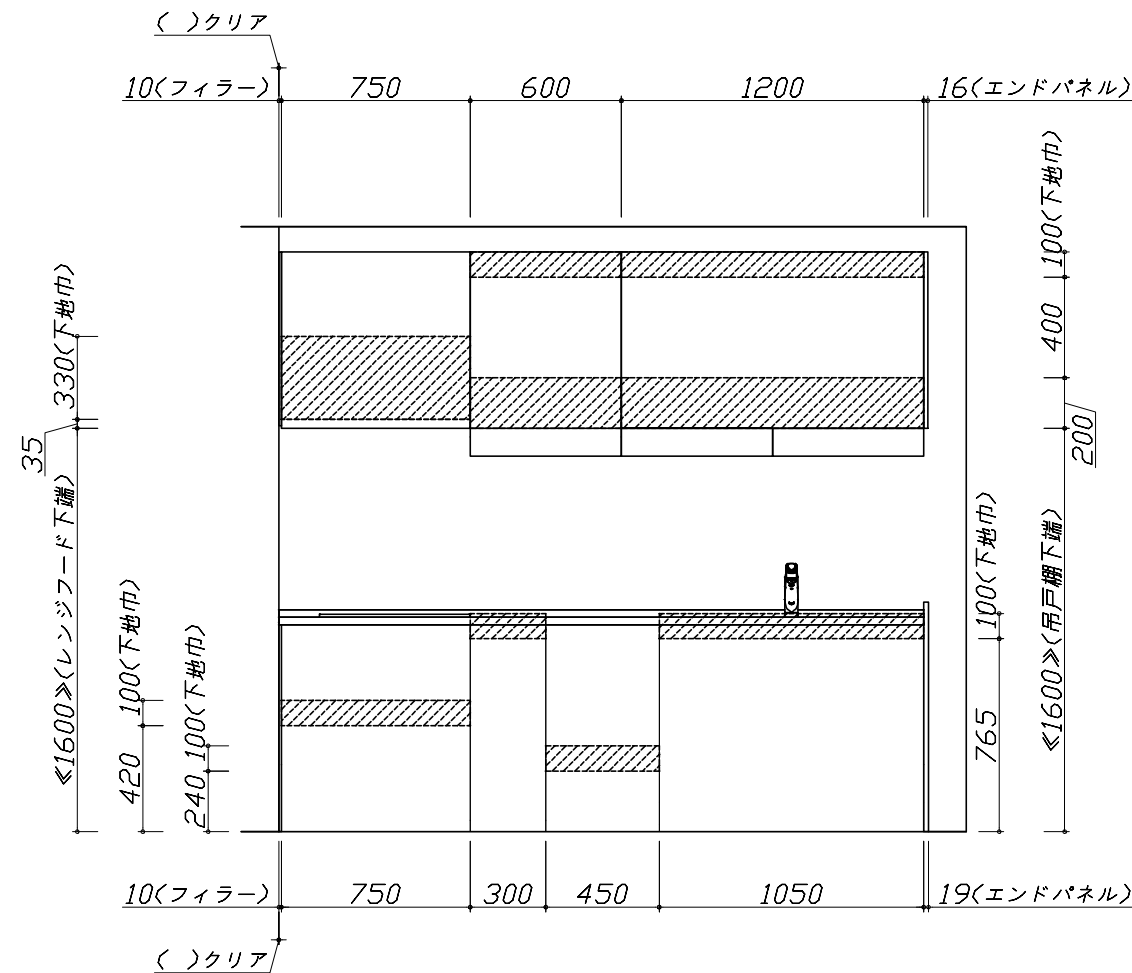
2)本体の取付以外の関連工事は法的有資格者による工事が必要になります。

- ・大工工事、電気工事、ガス配管工事、管工事、建具工事等

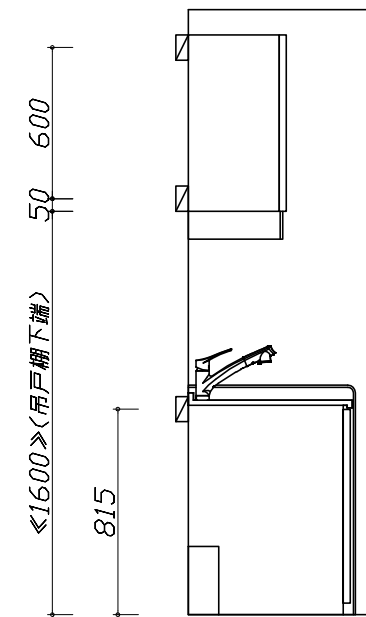
3)キッチンパネルを設置する壁面下地は、プラスターボード仕上げをお願いします。



固定下地位置



固定下地位置



固定下地位置

- 必ずご確認ください。
 - ・天井高さ、吊戸棚・レンジフード取付高さをご確認ください。
 - ・《 》内寸法は参考寸法です。
- 設備図の見方、表示記号について
 - ・寸法はキッチンパネル厚みとクリア寸法を含んでいません。
 - ・KP：キッチンパネル

■設備記号

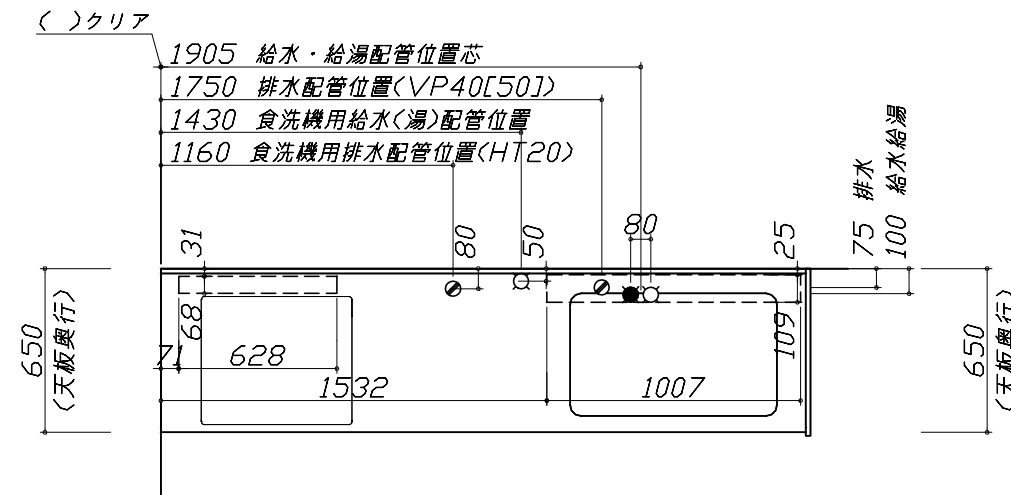
記号	記号の意味	記号	記号の意味
○	給水位置	⊖	コンセント位置
●	給湯位置	⊖E	アース付コンセント位置
⊙	排水位置	⊖ET	アースミナル付コンセント位置
⊕	ガス配管位置	㍻	電源取出位置
⊖	電源位置		

⊖ : 点検口

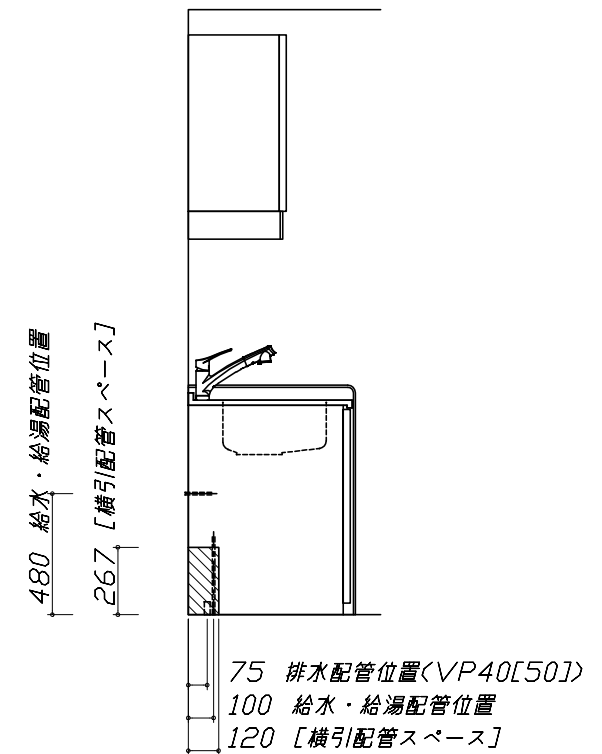
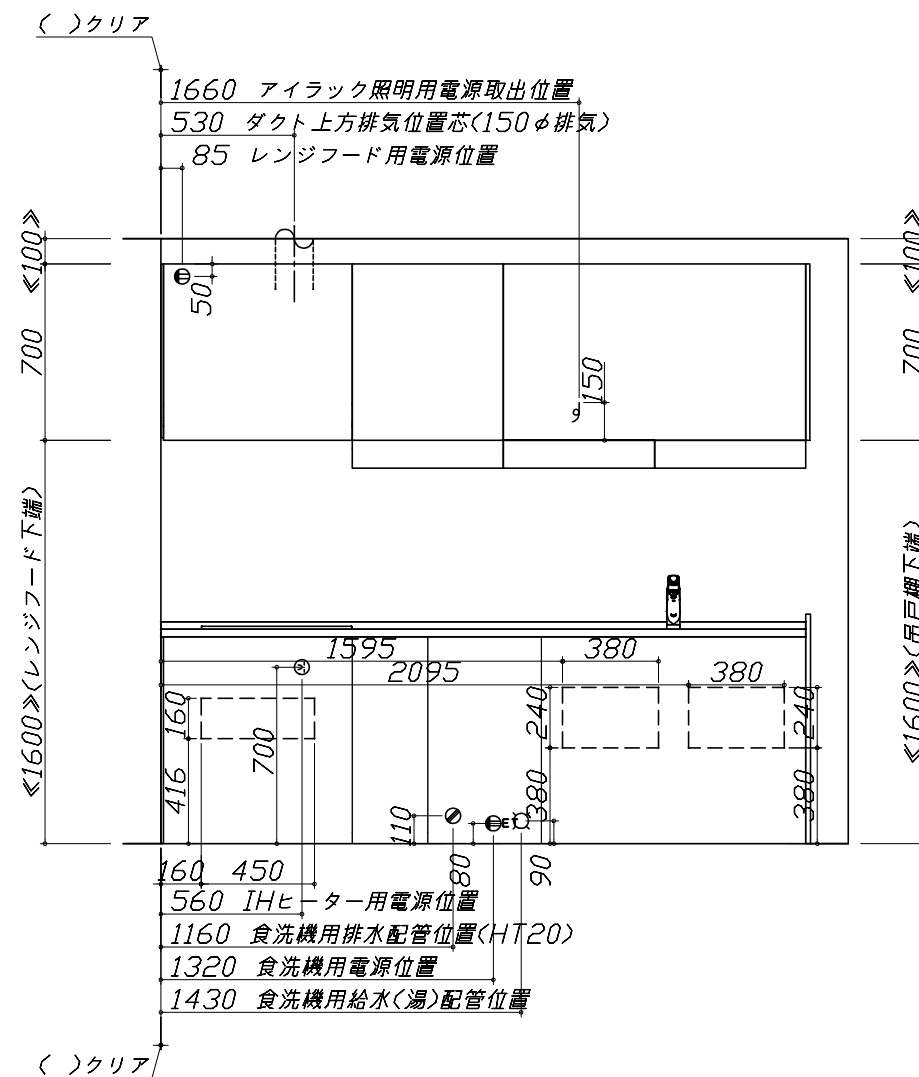
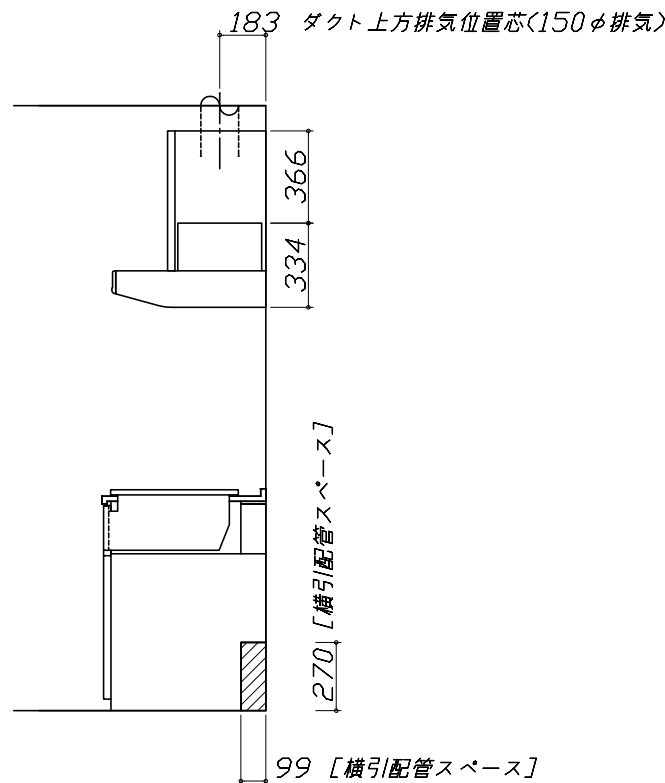
- 必ずお読みください
- 1)以下の工事・部材は別途ご用意ください。
 - ・周囲躯体、仕上げ、取付用下地工事
 - ・ダクト工事、壁面開口、屋外化粧カバー取付等
 - ・給排水配管、電気配線、ガス配管及び接続工事
- 2)本体の取付以外の関連工事は法的有資格者による工事が必要になります。
 - ・大工工事、電気工事、ガス配管工事、管工事、建具工事等

■機器類電源詳細

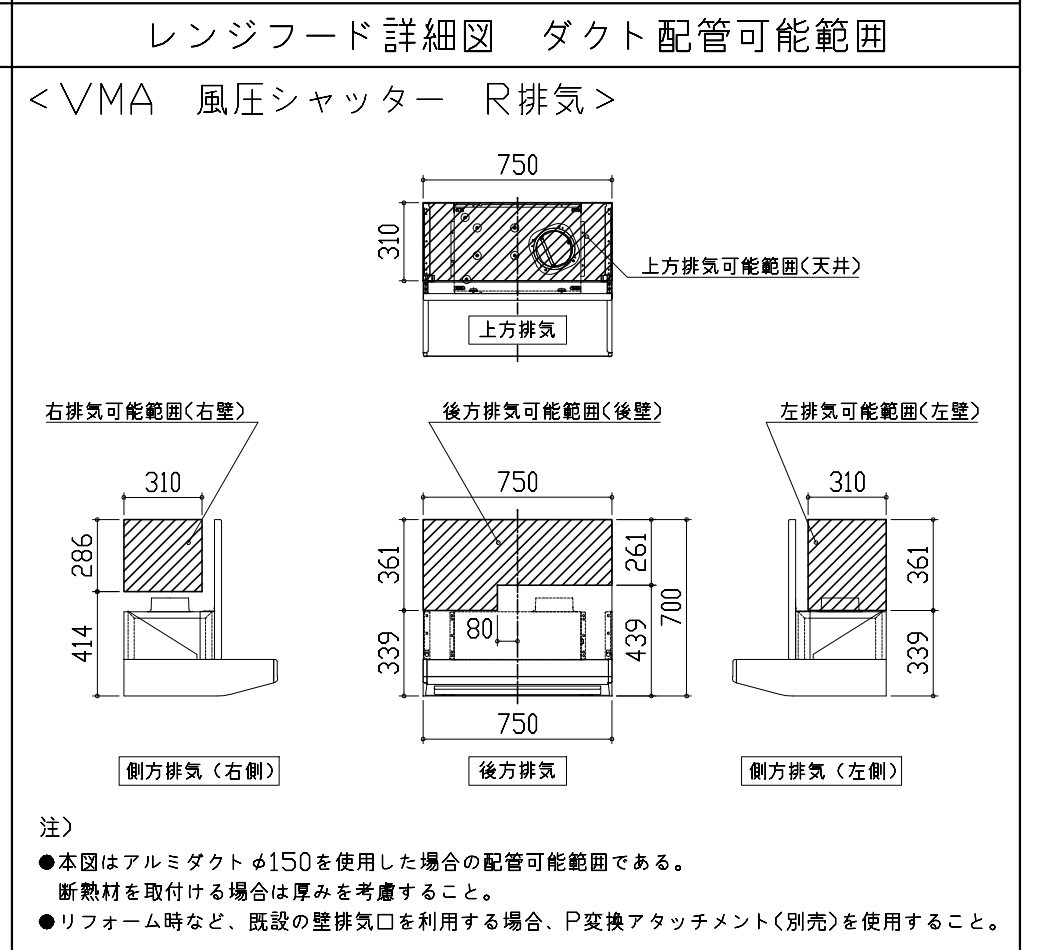
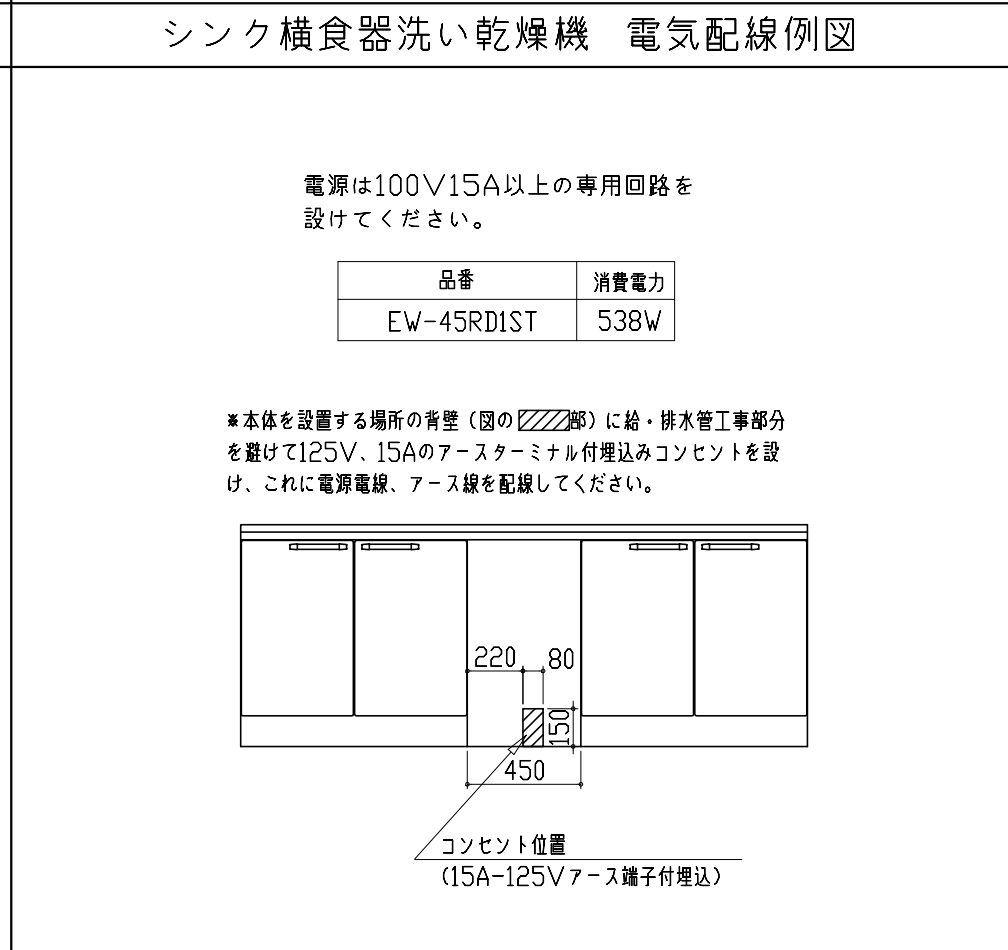
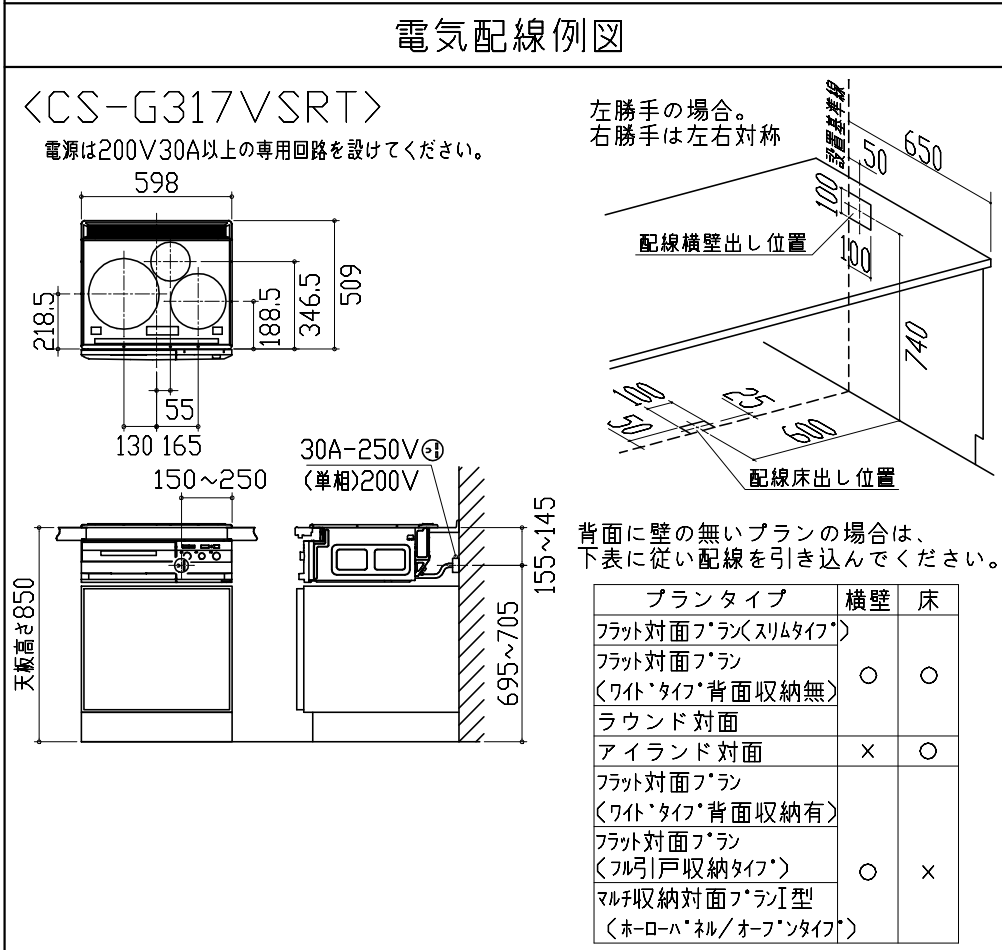
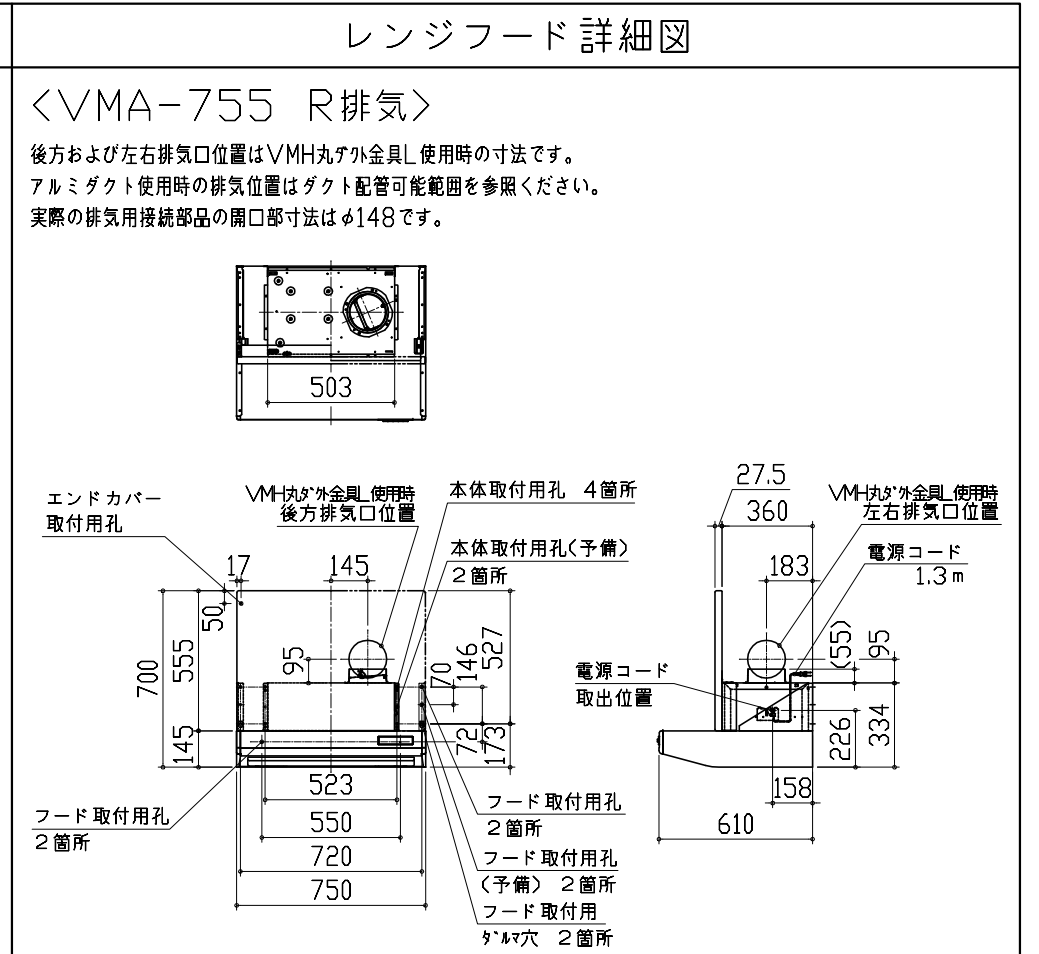
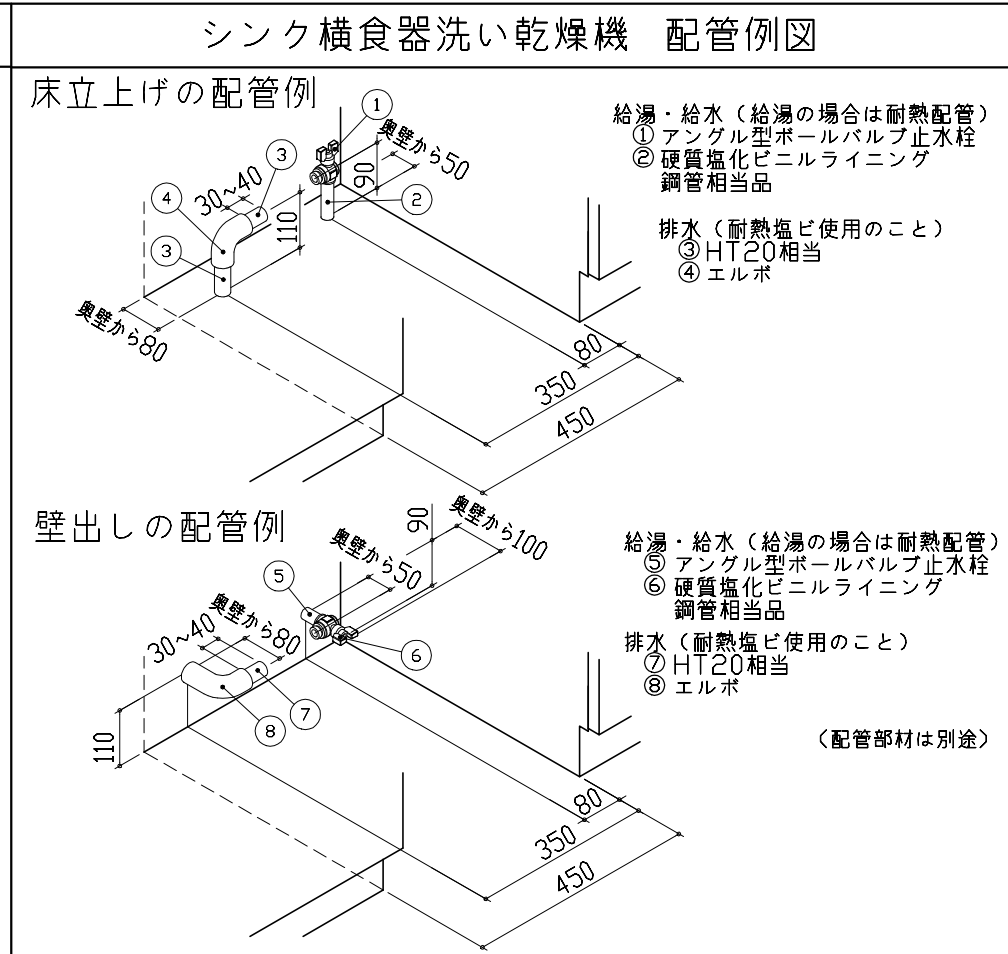
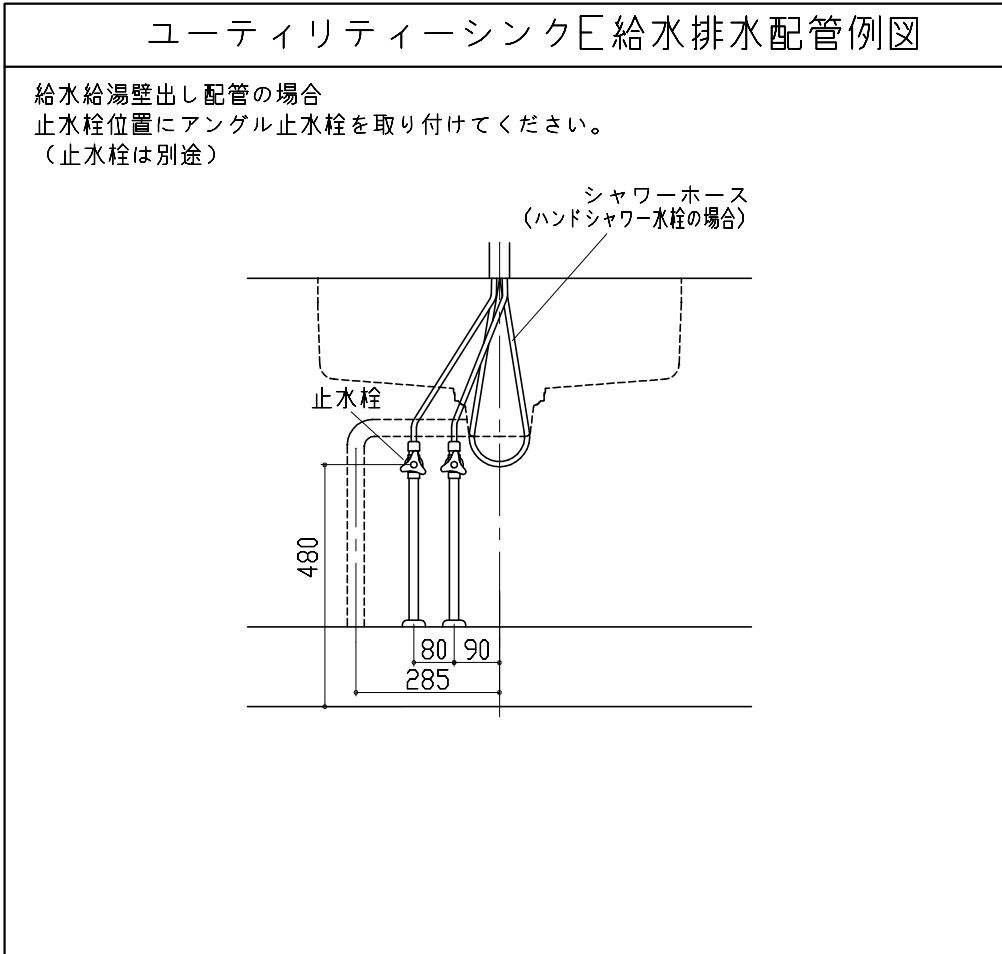
1	食洗機用電源	15A-125V E付埋込コンセント	⊖ET
2	レンジフード用電源	15A-125V 埋込コンセント 消費電力145W	⊖
3	アイラック照明用電源	100V(2芯)・コト・必要長さ1m	㍻
4	IHヒーター用電源	30A-250V 単相200Vコンセント 消費電力5800W	⊖

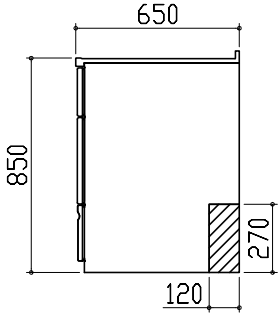
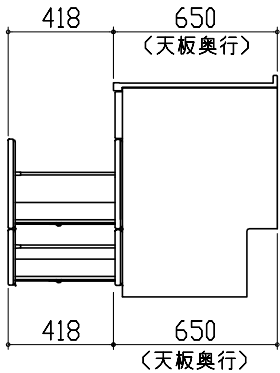
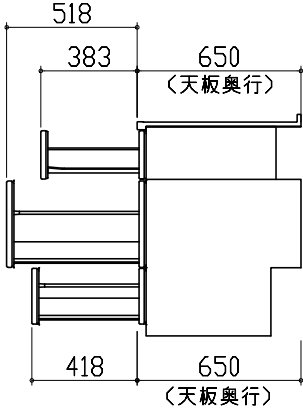
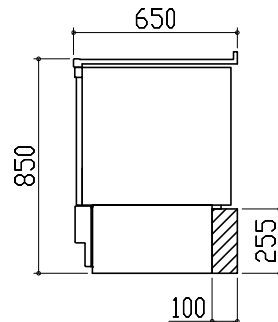
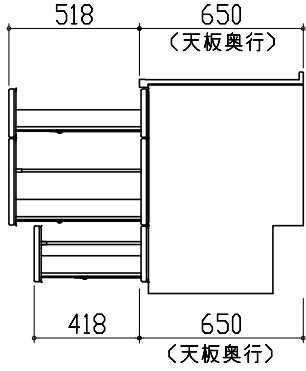
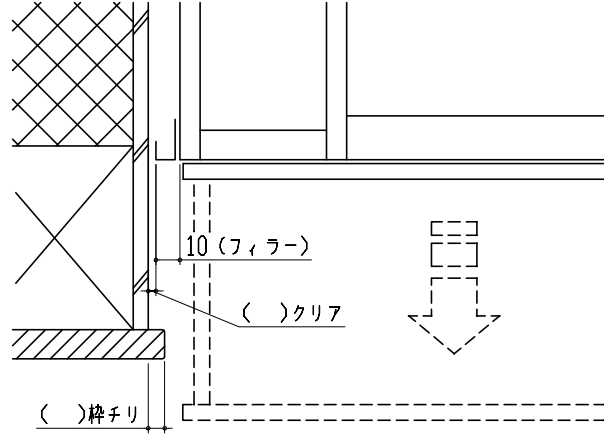


*ダクト配管可能範囲は詳細図参照



< 詳細図 1 >



横引配管有効寸法 詳細図	キャビネット引出寸法 詳細図	キャビネット引出寸法 詳細図	
<p>【調理キャビネット】</p> <p>▨ : 配管スペース</p> <p>足元スライドたっぷり収納タイプ</p> 	<p>【シンクキャビネット】</p> 	<p>【コンロキャビネット】</p> 	
<p>横引配管有効寸法 詳細図</p> <p>【調理キャビネット】</p> <p>< 深型タイプ ></p> <p>▨ : 配管スペース</p> <p>シンク横食洗キャビネット</p> 	<p>キャビネット引出寸法 詳細図</p> <p>【調理キャビネット】</p> 	<p>エンド取り合い詳細図</p> <p>【キッチン本体 左側】</p>  <div data-bbox="2101 1717 2754 1843" style="border: 1px solid black; padding: 5px;"> <p>■ 留意事項</p> <p>引出しを開けたときにドア枠・窓枠・巾木と干渉しないようクリアを確保してください。</p> </div>	
<p>Takara standard タカラスタンダード株式会社</p>	<p>現場名称： 横浜-横浜SR SK12様邸</p> <p>現場番号： A6352273</p> <p>横浜支店 販売課</p>	<p>ホーローシステムキッチン Treasia トレーシア</p> <p>プラン番号： 2701A-2009-0560T</p> <p>担当営業：</p>	<p>詳細図 2</p> <p>縮尺： FREE</p> <p>作成日： 2020年9月25日</p> <p>担当アドバイザー：</p>