

ホーローシステムキッチン 御見積書

御名前 横浜-横浜SR SK14 様

業者 様

商品名 Treasia トレーシア

作成日 2020年9月25日
プラン番号 2701A-2009-0562T
現場番号 A6469945

タカスタンダード株式会社
横浜支店 販売課
神奈川県横浜市神奈川区富家町4番1
TEL 045-435-8033 / FAX 045-435-8051

横浜ショールーム
TEL 045-435-8039 / FAX 045-435-8055

商品
御見積金額 **¥865,500 (税込 ¥952,050)**

()内の価格は税込価格<税率10%>を表示しています。

(参考) 別途 商品組付費 ¥79,000 (税込 ¥86,900)

商品御見積金額には商品組付費は含まれておりません。
商品組付費は現場の状況により変動する事があります。
又、給水・給湯・ガス・ダクト・電気等の接続工事は含まれておりません。

担当営業	担当アドバイザー	プラン作成者

備考

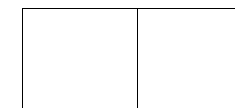
この明細にはキッチンパネルは含まれておりません。

御見積仕様 御見積のカラー表示は参考です。最終発注時には必ず御確認下さい。

(キッチン)

奥行	奥行65cm
キッチン本体サイズ	I型255cm
天板高さ	85cm
扉カラー	ミックスウッドダークブラックモールド
キッチンパネル	なし
引手タイプ	ハンドル引手タイプ
ワークトップ材質	アクリル人造大理石
カラー	ソリッドベージュ
水栓	ハンドシャワー水栓
食器洗い乾燥機	シンク下設置間口60cmタイプ
加熱機器	60cmホーロートップガスコンロ
レンジ機器	なし
ガス種	13A
周波数	50Hz

御確認事項



御名前 横浜-横浜SR SK14

様

現場番号	A6469945	プラン番号	2701A-2009-0562T	作成日	2020/9/25
------	----------	-------	------------------	-----	-----------

御見積明細 キッチン

御見積のカラー表示は参考です。最終発注時には必ず御確認下さい。

NO	商品名	仕様	品番	数量	単価	金額
1	人造大理石ワークトップ	アクリル人造大理石シンク(ベージュ)	AJIV255 TARO	1	150,500	150,500
2	シンクキャビネット	スライド・シンク下食洗	F-RSXM120KL5(VBBKG	1	87,000	87,000
3	食器洗い乾燥機	引出し式(シルバー色)	NP-60MS8WTA	1	172,000	172,000
4	食器洗い乾燥機用前面パネル	扉同色	P-DWM60VL5(BBK)-1	1	8,000	8,000
5	調理台キャビネット	足元スライド(3段引出し)	F-TFVZ060 -5(VBBKG	1	78,500	78,500
6	コンロ用キャビネット	足元スライド	F-KTVZ075 L5(VBBKG	1	79,500	79,500
7	水栓	エコタイプハンドシャワー水栓	KM5021TTKE	1	33,500	33,500
8	ガス加熱機器(ホーロートップ)	片面焼き、ブラック	TN36A60 1213	1	46,500	46,500
【ベースキャビネット小計】				8		655,500
9	ウォールキャビネット	耐震ラッチ付	W-M A120 -P(VBBKF-D	1	42,000	42,000
10	ウォールキャビネット	レンジフード横タイプ、耐震ラッチ付	W-M A060ZRP(VBBKF-D	1	23,500	23,500
11	照明ユニット	センサータイプ、12W(LED仕様)	SMY-56S	1	17,500	17,500
12	レンジフード(本体)	シロココファン、ブラック	VRAT-752ADL(K)	1	59,000	59,000
	レンジフード用前面パネル	扉同色	VZP-75-595H(BB)	1	7,500	7,500
13	段差パネル	ブラック	DP-VUA(K)	1	2,000	2,000
14	シロココファン用排気金具	左右・後方排気接続用	VMHマルダクトカケL	1	2,500	2,500
15	見切り対応フィルター	レンジフード用、ブラック	ミキリW10F(K)	1	1,500	1,500
16	見切り対応フィルター	下台用、ブラック	ミキリタ10H(K)	1	700	700
17	エンドパネル	奥行65cmキャビネット用	EP-XN-85 (VBBKD	1	9,200	9,200
18	エンドパネル	ウォールキャビネット、電動昇降、VUSVDS用	EP-WM (VBBKD	1	6,900	6,900
19	台輪カバー	ブラック	ダイカバ-V3(K)	1	5,500	5,500
20	どこでもラック(スクエアタイプ)	小物置きM、チャコールグレー	MGSK コモノキ (CG	1	1,700	1,700
21	どこでもラック(スクエアタイプ)	小物置きL+フック、チャコールグレー	MGSK コモノックL (CG	1	3,900	3,900
22	どこでもラック(スクエアタイプ)	マルチホルダー、チャコールグレー	MGSK マルチホルダ (CG	1	1,700	1,700
23	間仕切り名人	Hタイプ、間口45・60cm用	MGマジキリJ HL 1	1	3,400	3,400
24	間仕切り名人	Tタイプ、間口45・60cm用	MGマジキリP TL 1	2	3,900	7,800
25	間仕切り名人	Tタイプ、かくせるラック併設用	MGマジキリP TC 1	2	3,900	7,800
26	かくせるホーローボックス	間口60cm用	ヒラウラHS- 60N	1	5,900	5,900
キッチン合計				29		¥865,500

御名前 横浜-横浜SR SK14 様

現場番号	A6469945	プラン番号	2701A-2009-0562T	作成日	2020/9/25
------	----------	-------	------------------	-----	-----------

商品総合計				29	¥865,500
-------	--	--	--	----	----------

御見積明細の価格には消費税は含まれておりません。別途消費税が必要となります。

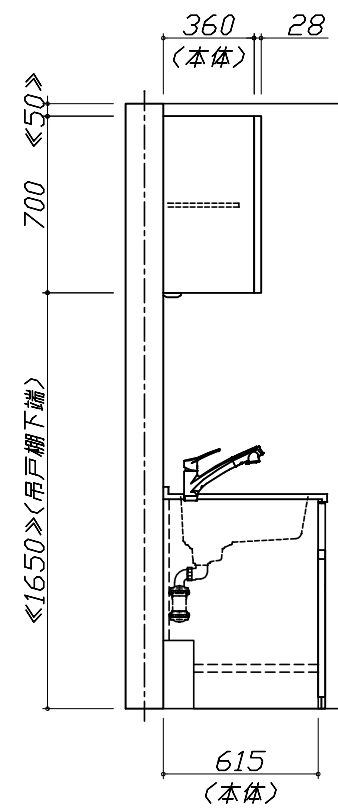
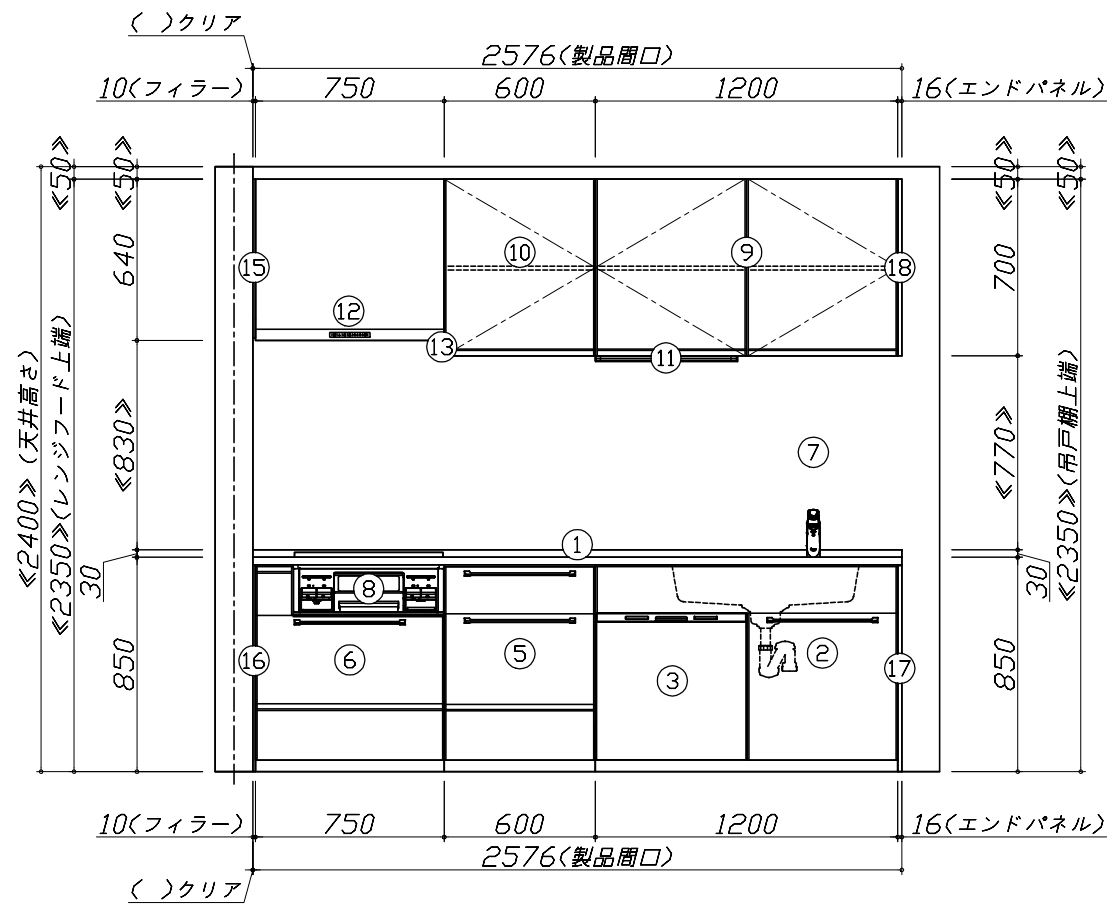
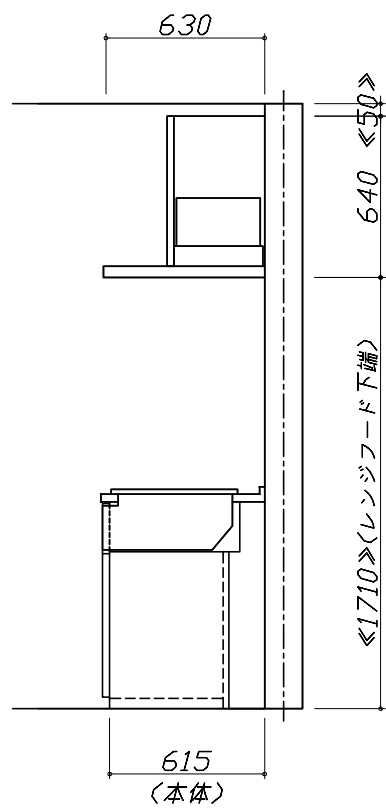
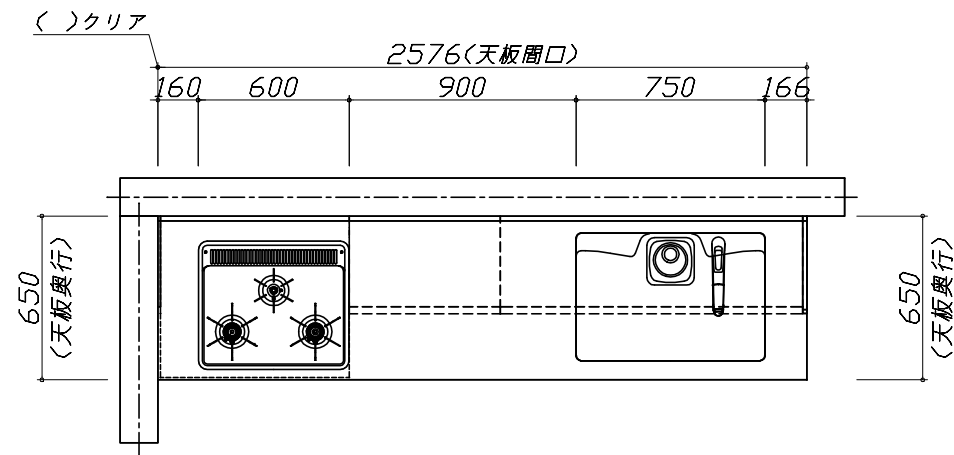
(参考) 別途 商品組付費

キッチン商品組付費 ¥79,000 (税込 ¥86,900)

商品組付費は現場の状況により変動する事があります。又、給水・給湯・ガス・ダクト・電気等の接続工事は含まれておりません。

()内の価格は税込価格 < 税率10% > を表示しています。

- 必ずご確認ください。
 - ・天井高さ、吊戸棚・レンジフード取付高さをご確認ください。
 - ・《 》内寸法は参考寸法です。
- 表示記号について
 - ・KP：キッチンパネル



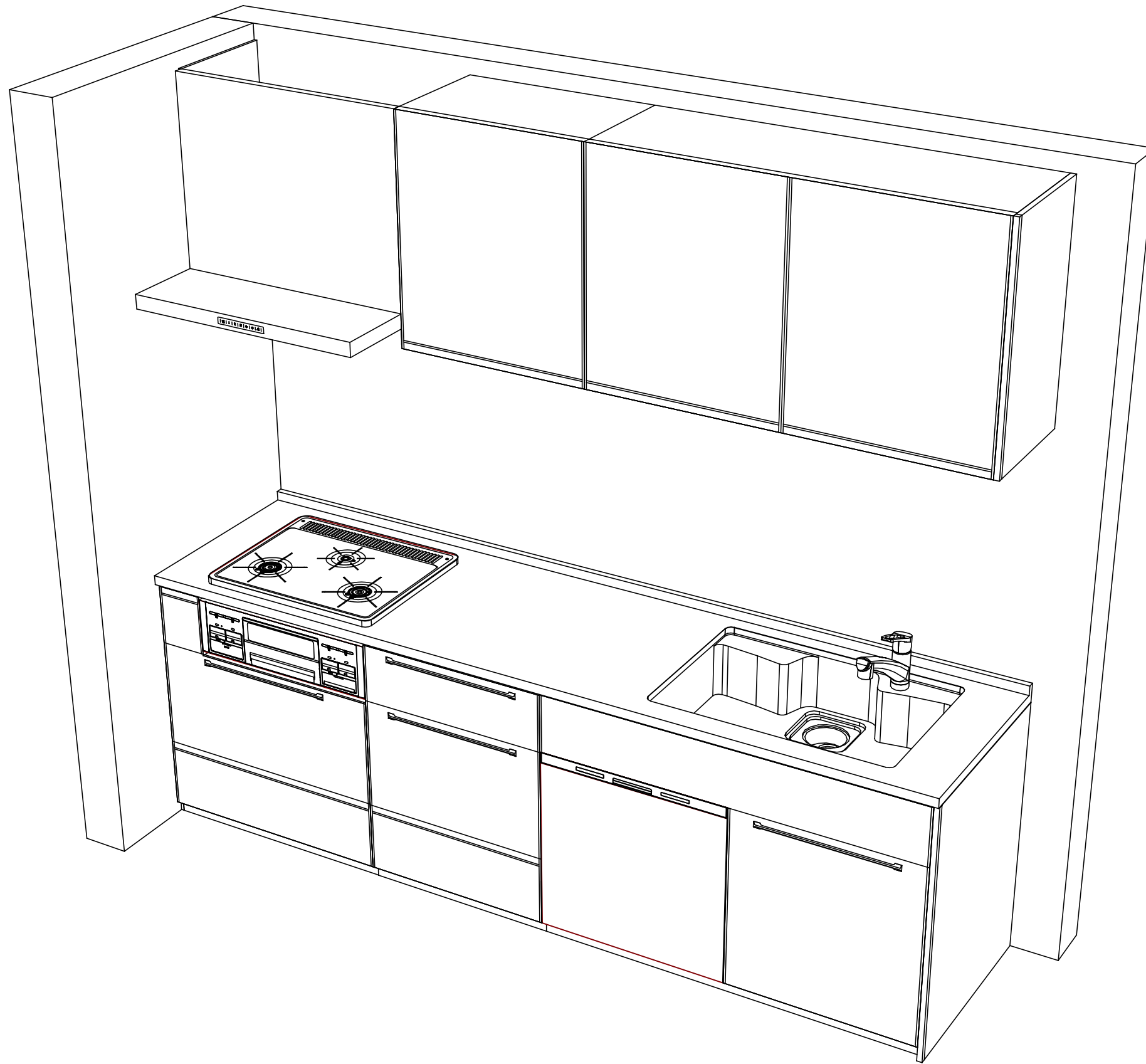
Takara standard
タカラスタンダード株式会社

現場名称： 横浜-横浜SR SK14様邸
現場番号： A6469945
横浜支店 販売課

ホーローシステムキッチン Treasia トレーシア
プラン番号： 2701A-2009-0562T
担当営業：

姿図 1
縮尺： 1 / 30
作成日： 2020年9月25日
担当アドバイザー：

縮尺：A3サイズ等倍



Takara standard
 タカラスタンダード株式会社

現場名称： 横浜-横浜SR SK14様邸
 現場番号： A6469945
 横浜支店 販売課

ホーローシステムキッチン Treasia トレーシア
 プラン番号： 2701A-2009-0562T
 担当営業 :

姿図 2

縮尺： 1 / 30

作成日： 2020年9月25日

担当アドバイザー：

縮尺：A3サイズ等倍

■商品仕様概要

商品仕様	商品シリーズ	ホーローシステムキッチン TREASIA トレーシア		
	タイプ	足元スライドタイプ		
	扉カラー	ミックスウッド・ダーク・フランクモル		
	引手種類	ハンドル引手タイプ		
	天板形状・開口	I型255cm		
		-		
	奥行	奥行65cm		
	天板高さ	85cm		
	キッチンパネル	-		
	キッチンパネルカラー	なし		
見切り・エッジ材	-			

■商品仕様書（キッチン側）

品目	仕様			備考	
天板	材質	アクリル人造大理石	色 ソリッドベージュ		
	シンク	アクリル人造大理石シンク	色 ベージュ		
	部品	-			
		-			
		-			
		-			
下台	本体	ホーロー製	色 ホワイト		
	底板	ホーロー製			
	引出し	ホーロー製			
	レール・丁番	ソフトクローズレール			
	部品(標準)	かくせるホーローボックス			
	部品(オプション1)	-			
	部品(オプション2)	-			
設備仕様(下台)	水栓1	KM5021TTKE			
	水栓2	-			
	食器洗い乾燥機	NP-60MS8WTA	色 シルバー	125V-15A・アース付コンセント	
	加熱機器(本体)	TN36A60 1213	色 ブラック		
	加熱機器(トップレート)	ホーロートップ	色 ブラック		
加熱機器(レンジ)	-				
吊戸棚	本体	化粧ボード	色 ホワイト		
	耐震ラッチ	有			
	部品	棚板			
レンジフード	品名	VRAT-752ADL(K)	色 ブラック	125V-15A(2芯コンセント)	
	ファン仕様	シロッコファン(排気タイプ)			
	部品	VMHマダ外付ケル			
		-			
-					
設備仕様(上台)	照明ユニット	SMY-56S		100V	
	アイラック	-			
	電動昇降吊戸棚	-			
	昇降棚	-			
エンドパネル	材質	ホーロー製	色 ミックスウッドダーク		
	-				
	-				
天井幕板	品名	-			

■商品仕様書（周辺収納側）

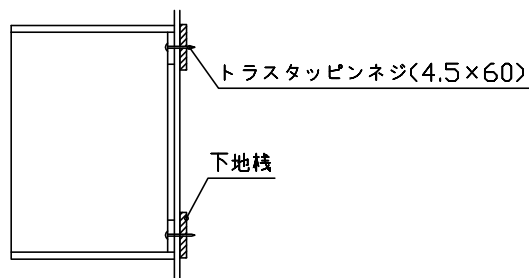
品目	仕様		備考
周辺仕様	周辺扉カラー	-	
	周辺引手タイプ	-	
	キッチンパネル	-	
ツールユニット	本体	-	
	底板	-	
	引出し	-	
	レール	-	
	丁番	-	
	耐震ラッチ	-	
カウンターユニット	部品	-	
	本体	-	
	底板	-	
家電収納	レール	-	
	丁番	-	
	本体	-	
周辺カウンター	部品	-	
	材質	-	
吊戸棚	本体	-	
	耐震ラッチ	-	
	部品	-	
設備仕様(上台)	アイラック	-	
エンドパネル	材質	-	
天井幕板	品名	-	

■必ずご確認ください。

- ・天井高さ、吊戸棚・レンジフード取付高さをご確認ください。
 - ・《 》内寸法は参考寸法です。
- 設備図の見方、表示記号について
- ・寸法はキッチンパネル厚みとクリア寸法を含んでいません。
 - ・KP：キッチンパネル

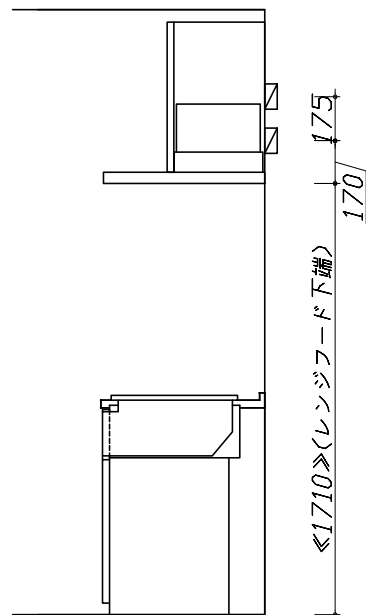
■吊戸棚取付注意事項

- 吊戸棚の取付は、必ず商品同梱の専用ネジ（トラスタッピンネジ4.5×60）を使用してください。
- 固定下地は固定位置を中心に幅100mm以上、厚み12mm以上の十分な強度を持つ合板をお願いします。

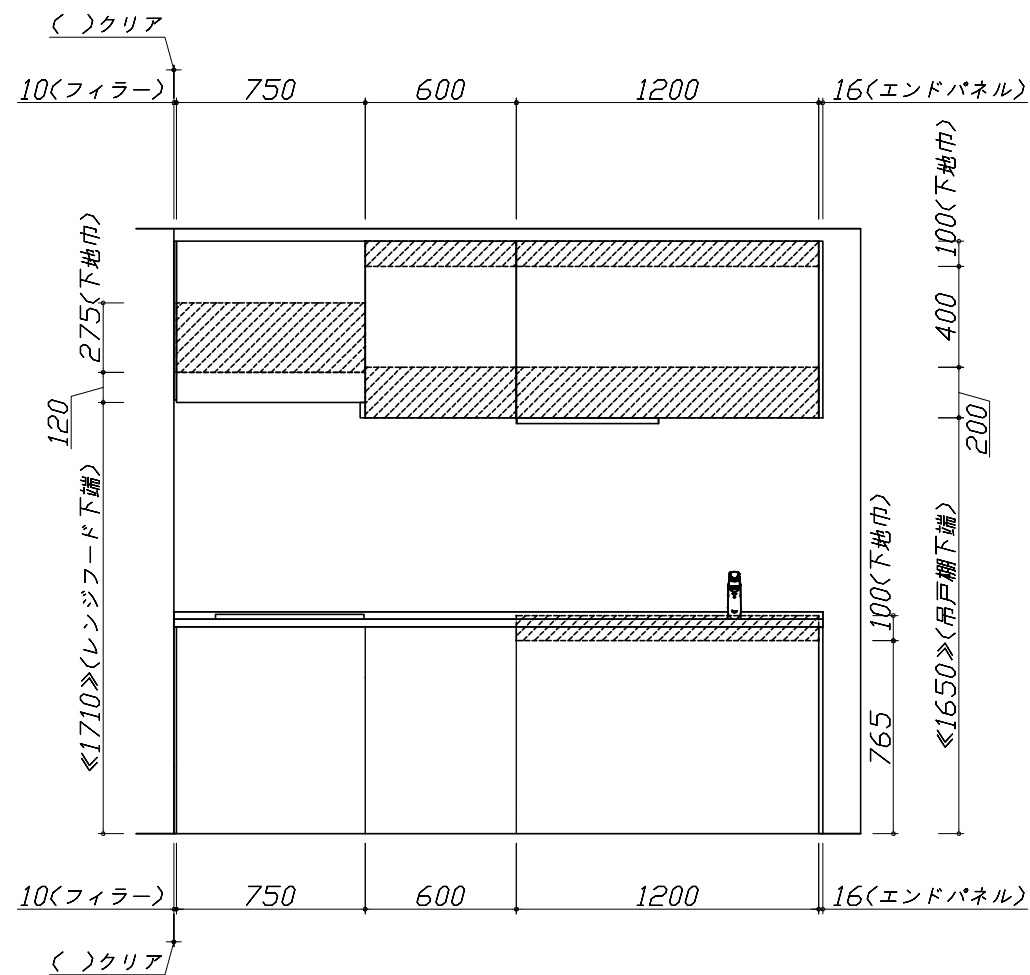


■必ずお読みください

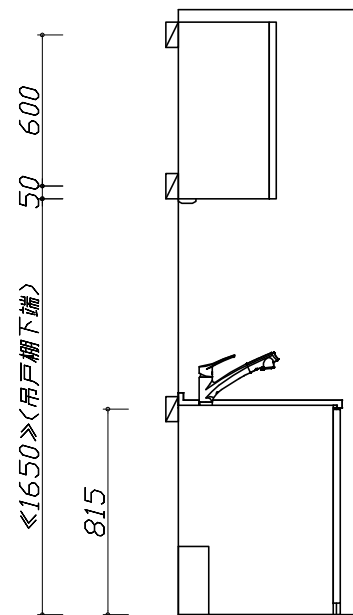
- 1)以下の工事・部材は別途ご用意ください。
 - ・周囲躯体、仕上げ、取付用下地工事
 - ・ダクト工事、壁面開口、屋外化粧カバー取付等
 - ・給排水配管、電気配線、ガス配管及び接続工事
- 2)本体の取付以外の関連工事は法的有資格者による工事が必要になります。
 - ・大工工事、電気工事、ガス配管工事、管工事、建具工事等
- 3)キッチンパネルを設置する壁面下地は、プラスターボード仕上げをお願いします。



固定下地位置



固定下地位置



固定下地位置

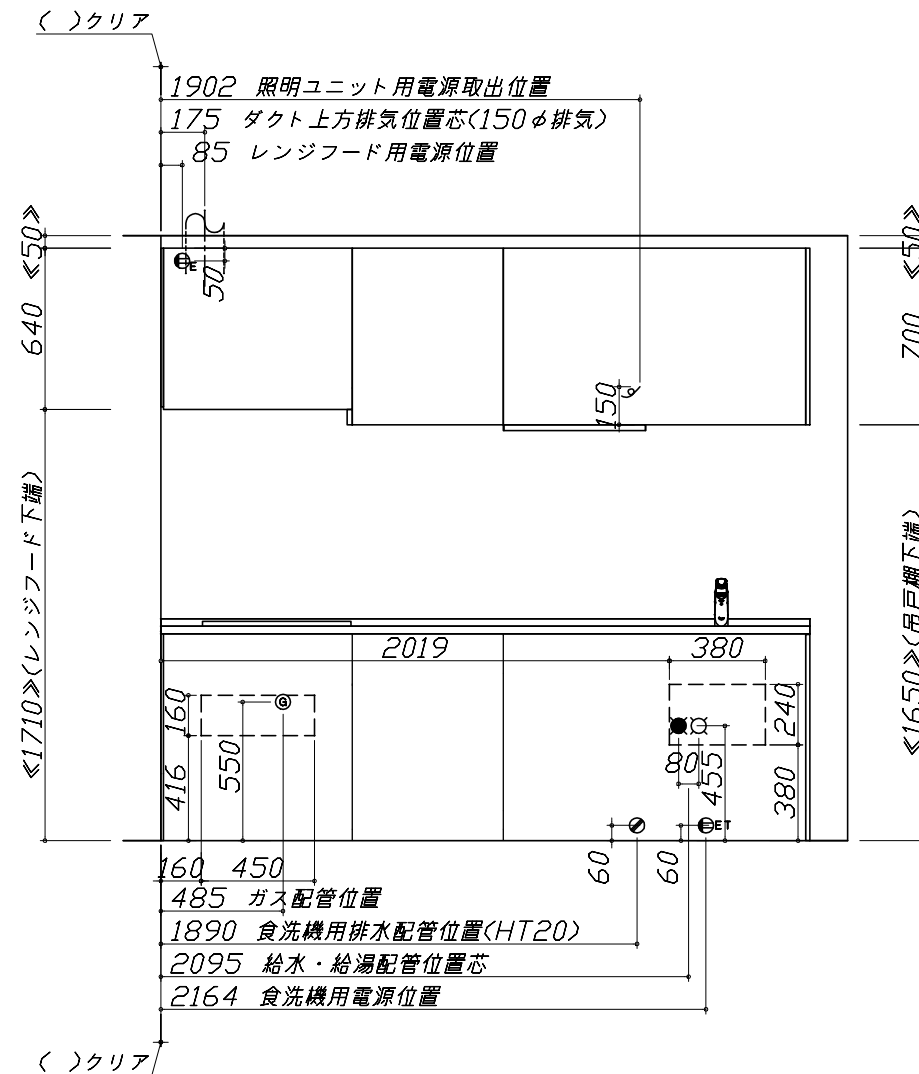
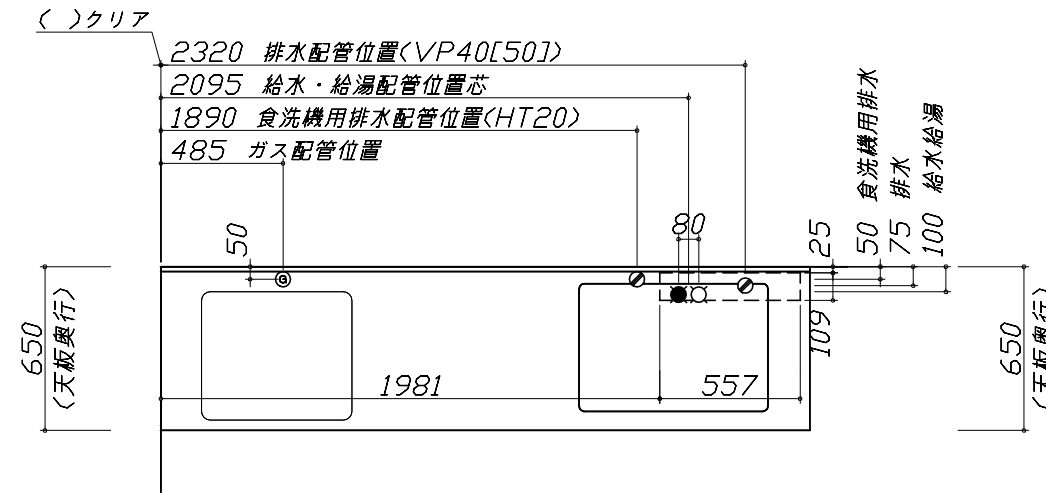
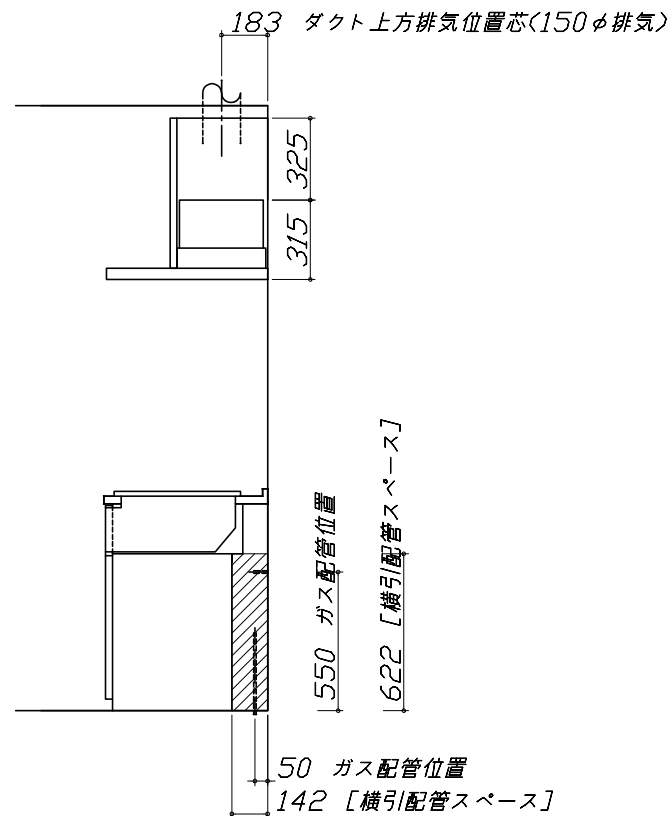
- 必ずご確認ください。
 - ・天井高さ、吊戸棚・レンジフード取付高さをご確認ください。
 - ・《 》内寸法は参考寸法です。
- 設備図の見方、表示記号について
 - ・寸法はキッチンパネル厚みとクリア寸法を含んでいません。
 - ・KP：キッチンパネル

■設備記号

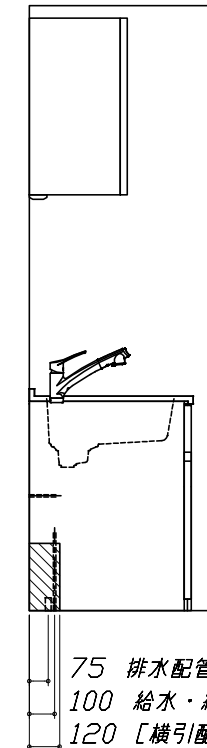
記号	記号の意味	記号	記号の意味
○	給水位置	⊖	コンセント位置
●	給湯位置	⊖E	アース付コンセント位置
⊙	排水位置	⊖ET	アースターミナル付コンセント位置
⊕	ガス配管位置	g	電源取出位置
⊖	電源位置		

⊖ : 点検口

*ダクト配管可能範囲は詳細図参照



455 給水・給湯配管位置
267 [横引配管スペース](注)



(注)

食洗機部分は横引配管スペース無し

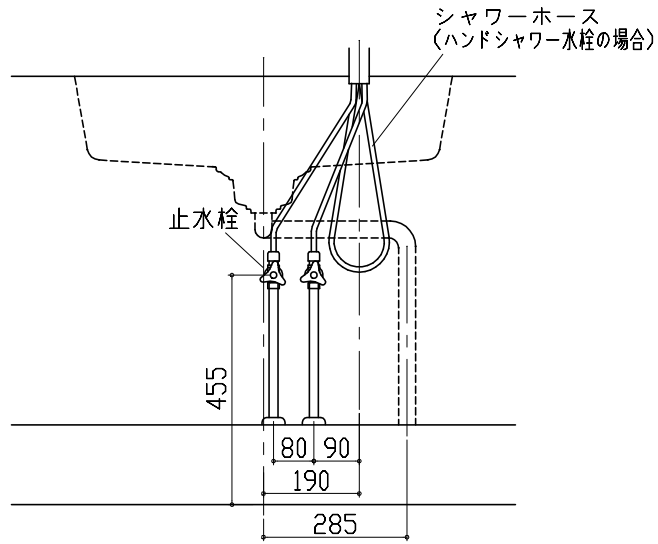
- 必ずお読みください
- 1)以下の工事・部材は別途ご用意ください。
 - ・周囲躯体、仕上げ、取付用下地工事
 - ・ダクト工事、壁面開口、屋外化粧カバー取付等
 - ・給排水配管、電気配線、ガス配管及び接続工事
- 2)本体の取付以外の関連工事は法的有資格者による工事が必要になります。
 - ・大工工事、電気工事、ガス配管工事、管工事、建具工事等

■機器類電源詳細

1	食洗機用電源	15A-125V E付埋込コンセント	⊖ET
2	照明ユニット用電源	100V・コト`必要長さ1m	g
3	レンジフード用電源	15A-125V E付埋込コンセント 消費電力145W	⊖E

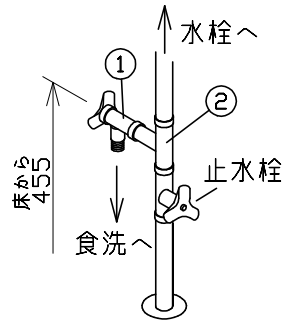
人大シンク給水排水配管例図

給水給湯壁出し配管の場合
止水栓位置にアングル止水栓を取り付けてください。
(止水栓は別途)

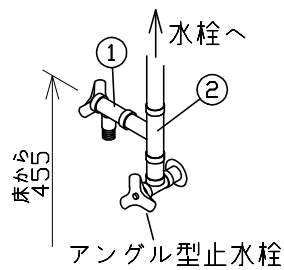


シンク下食器洗い乾燥機 配管例図

床立上げの配管例

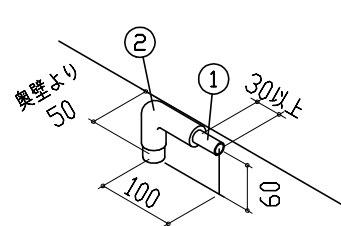


壁出しの配管例

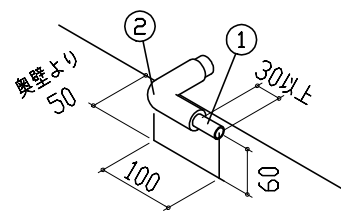


- 必要部材
①止水栓
②片ナットチーズ
(給湯の場合は耐熱配管)
*水栓の給水(湯)管より分岐しますので、食器洗い乾燥機専用の給水(湯)管は不要です。
*必要部材は建築側用意となります。

床立上げの配管例



壁出しの配管例



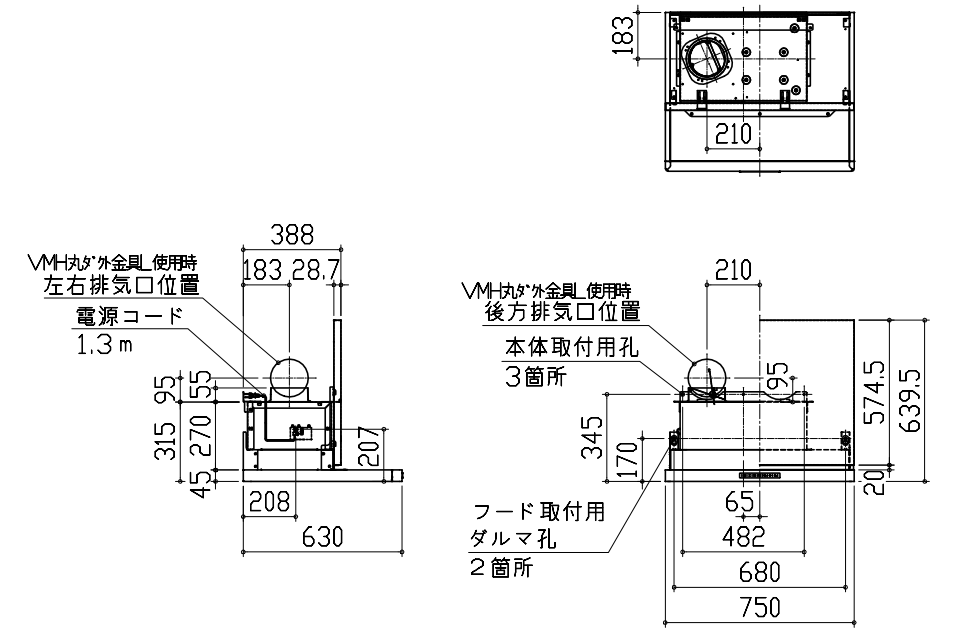
- 必要部材
①HT20
②エルボ
(耐熱塩ビ使用のこと)
*必要部材は建築側用意となります。

レンジフード詳細図

<VRAT-752 L排気>

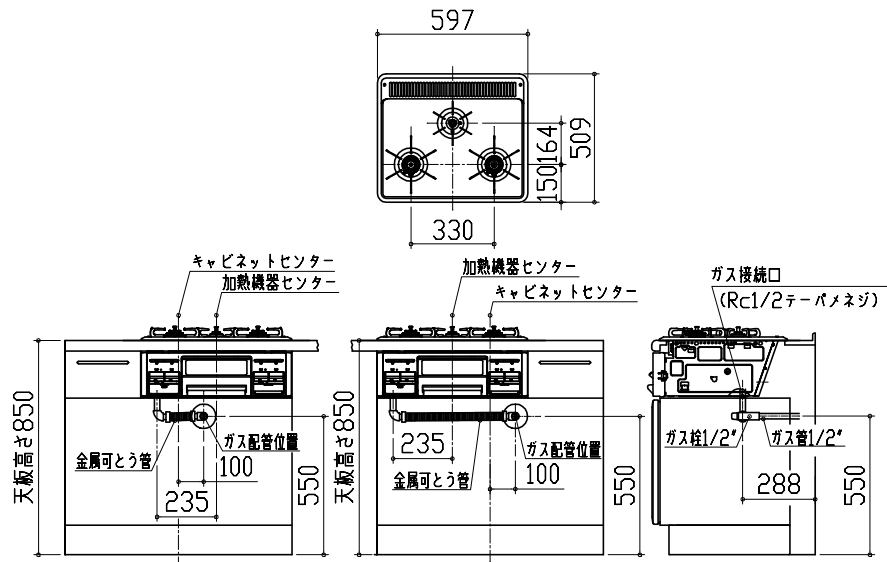
ホーロー前面パネルタイプ

後方および左右排気口位置はVMH丸アケ金具L使用時の寸法です。
アルミダクト使用時の排気口位置はダクト配管可能範囲を参照ください。
実際の排気用接続部品の開口部寸法はφ148です。



ガス配管例図

<TN36A60>

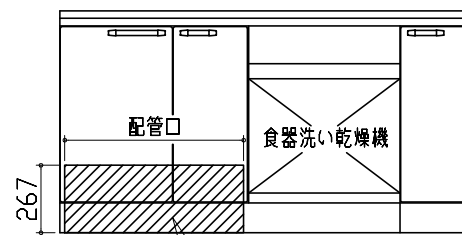


シンク下食器洗い乾燥機 電気配線例図

電源は100V15A以上の専用回路を
設けてください。

品番	消費電力
NP-60MS8WTA	700W

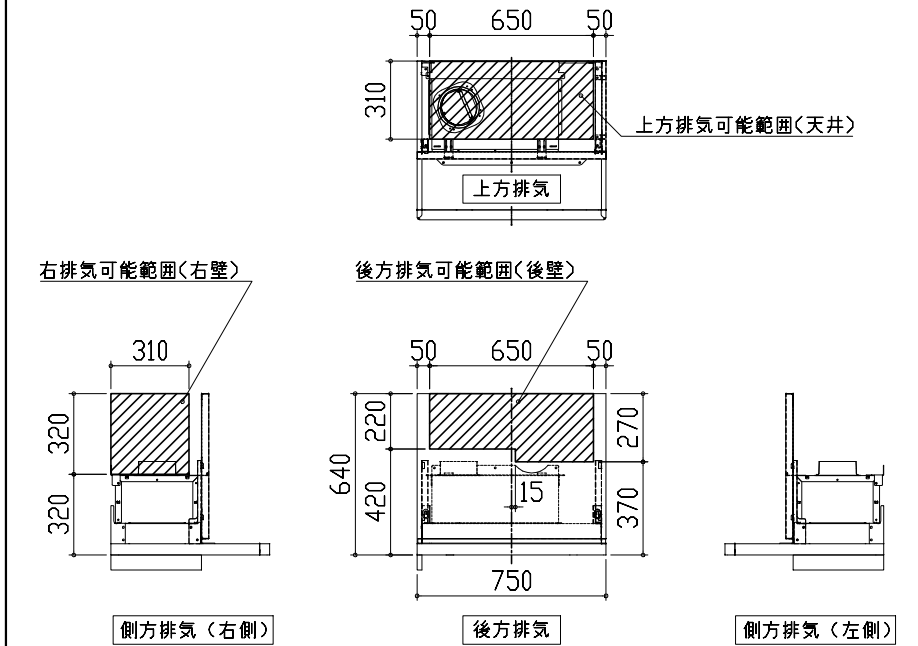
*本体を設置する場所の背壁(図の斜線部)に給・排水工事部分
を避けて125V、15Aのアースターミナル付埋込みコンセントを設
け、これに電源電線、アース線を配線してください。



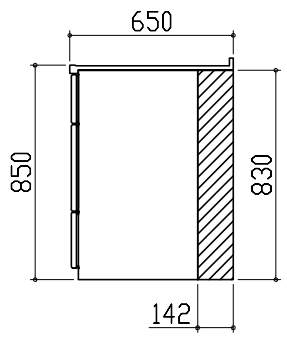
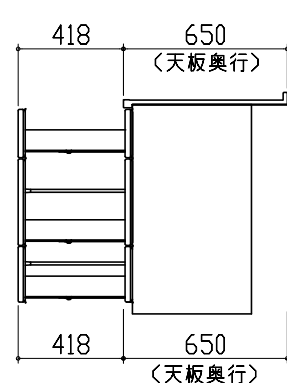
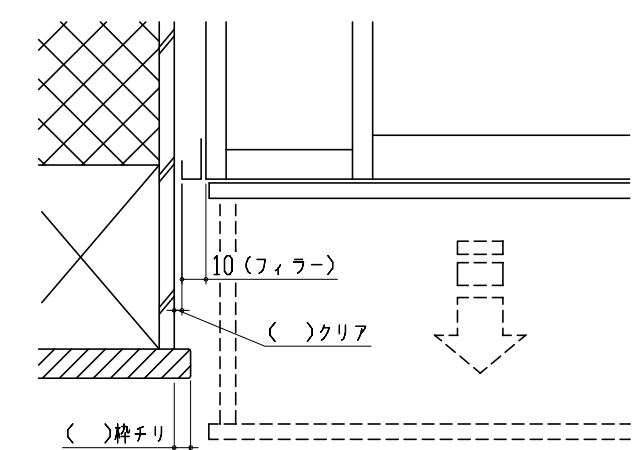
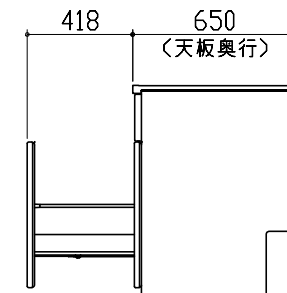
コンセント位置/配管口の下の後壁
(15A-125Vアース端子付埋込)

レンジフード詳細図 ダクト配管可能範囲

<VRAT 風圧シャッター L排気>



- 注)
●本図はアルミダクトφ150を使用した場合の配管可能範囲である。
断熱材を取付ける場合は厚みを考慮すること。
●リフォーム時など、既設の壁排気口を利用する場合、P変換アタッチメント(別売)を使用すること。

横引配管有効寸法 詳細図	キャビネット引出寸法 詳細図	エンド取り合い詳細図
<p>【調理キャビネット】</p> <p>▨ : 配管スペース</p> <p>足元スライド標準タイプ</p> 	<p>【調理キャビネット】</p> 	<p>【キッチン本体 左側】</p>  <div data-bbox="2092 829 2745 955" style="border: 1px solid black; padding: 5px;"> <p>■ 留意事項 引出しを開けたときにドア枠・窓枠・巾木と干渉しないようクリアを確保してください。</p> </div>
<p>キャビネット引出寸法 詳細図</p> <p>【シンクキャビネット】</p> 	<p>キャビネット引出寸法 詳細図</p> <p>【コンロキャビネット】</p> 