

ぴったりサイズ木製システムキッチン 御見積書

御名前 横浜-横浜SR SK16 様

業者 様

商品名 Refit リフィット

作成日 2020年9月25日
プラン番号 2701A-2009-0564T
現場番号 A6254955

タカスタンダード株式会社
横浜支店 販売課
神奈川県横浜市神奈川区富家町4番1
TEL 045-435-8033 / FAX 045-435-8051

横浜ショールーム
TEL 045-435-8039 / FAX 045-435-8055

商品
御見積金額 **¥696,300 (税込 ¥765,930)**

()内の価格は税込価格<税率10%>を表示しています。

(参考) 別途 商品組付費 ¥67,000 (税込 ¥73,700)

商品御見積金額には商品組付費は含まれておりません。
商品組付費は現場の状況により変動する事があります。
又、給水・給湯・ガス・ダクト・電気等の接続工事は含まれておりません。

| 担当営業 | 担当アドバイザー | プラン作成者 |
|------|----------|--------|
| | | |

御見積仕様

(キッチン)

| | |
|-----------|------------------|
| キッチン本体サイズ | I型255cm |
| 天板高さ | 85cm |
| 扉カラー | ヒッコリーミディアム |
| 引手 | バー引手(ブラック) |
| キッチンパネル | コンクリートライト |
| ワークトップ材質 | アクリル人造大理石 |
| カラー | ソリッドホワイト |
| 水栓 | ハンドシャワー水栓 |
| 食器洗い乾燥機 | シンク下設置間口45cmタイプ |
| 加熱機器 | 60cmホーロートップガスコンロ |
| レンジ機器 | なし |
| ガス種 | 13A |
| 周波数 | 50Hz |

御確認事項

備考

この明細にはキッチンパネルは含まれておりません。



御名前 横浜-横浜SR SK16

様

| | | | | | |
|------|----------|-------|------------------|-----|-----------|
| 現場番号 | A6254955 | プラン番号 | 2701A-2009-0564T | 作成日 | 2020/9/25 |
|------|----------|-------|------------------|-----|-----------|

御見積明細 キッチン

| NO | 商品名 | 仕様 | 品番 | 数量 | 単価 | 金額 |
|---------------|----------------------|--------------------------------|----------------------|----|---------|----------|
| 1 | 人造大理石ワークトップ | アクリル人造大理石シンク(ホワイト) | AOIH255 GALD-N | 1 | 149,900 | 149,900 |
| 2 | シンクキャビネット | スライド、シンク下、ソフトクローズ、ホロー-底板有、見切り無 | F-RRSM105WR5EAPL-D | 1 | 72,300 | 72,300 |
| 3 | 食器洗い乾燥機 | 引出し式(シルバー色) | EW-45R2ST | 1 | 104,000 | 104,000 |
| 4 | 食器洗い乾燥機用前面パネル | 扉同色 | P-DWP45P (APL-) | 1 | 3,000 | 3,000 |
| 5 | 調理台キャビネット | 足ス3段引出、ソフトクローズ、ホロー-底板有 | F-TFVB075 -5EAPL-D | 1 | 40,500 | 40,500 |
| 6 | コンロ用キャビネット | 足元スライド、ソフトクローズ、ホロー-底板有、見切り有 | F-KJVB075 R5EAPL-D-2 | 1 | 39,500 | 39,500 |
| 7 | 水栓 | エコタイプハンドシャワー水栓 | KM5021TTKE | 1 | 33,500 | 33,500 |
| 8 | ガス加熱機器(ホロー-トップ・シルバー) | 片面焼き | TN36AV60 1213 | 1 | 46,500 | 46,500 |
| 【ベースキャビネット小計】 | | | | 8 | | 489,200 |
| 9 | 浄水器専用水栓 | アンダーシンクタイプ | TJS-SUI-SU | 1 | 38,000 | 38,000 |
| 10 | ウォールキャビネット | ソフトクローズ丁番、耐震ラッチ付 | W-M A120 -PSAPL-D-D | 1 | 28,800 | 28,800 |
| 11 | ウォールキャビネット | レンジフード横タイプ、ソフトクローズ丁番、耐震ラッチ付 | W-M A060ZLPSAPL-D-D | 1 | 16,900 | 16,900 |
| 12 | レンジフード(本体) | シロッコファン | VRAT-752ADL(V) | 1 | 59,000 | 59,000 |
| | レンジフード用前面パネル | 扉同色 | P-VRA75C615(APL-) | 1 | 9,000 | 9,000 |
| | レンジフード別売部品 | 前面パネル取付金具 | VRATモンザイカナゲ75A(V) | 1 | 4,500 | 4,500 |
| 13 | エンドパネル | ベースキャビネット用、H80・85用 | EP-XHN85 (APL-) | 1 | 15,000 | 15,000 |
| 14 | エンドパネル | ウォールキャビネット・電動昇降吊戸棚用 | EP-WB (APL-) | 1 | 8,000 | 8,000 |
| 15 | 水切りネット | 人大シンク用 | ミスリネット T(A) | 1 | 3,000 | 3,000 |
| 16 | どこでもラック(スクエアタイプ) | 小物置きM、チャコールグレー | MGSK コモノキ (CG | 1 | 1,700 | 1,700 |
| 17 | どこでもラック(スクエアタイプ) | タオルハンガーL、チャコールグレー | MGSK タオルハンガー-L (CG | 2 | 2,500 | 5,000 |
| | どこでもラック(スクエアタイプ) | アタッチメント(小物入れ) | MGAK コモノイレ15S (W | 1 | 1,000 | 1,000 |
| | どこでもラック(スクエアタイプ) | アタッチメント(小物トレイ) | MGAK コモノトレ-35S (W | 1 | 500 | 500 |
| | どこでもラック(スクエアタイプ) | アタッチメント(フック) | MGAK フックS (W | 1 | 1,000 | 1,000 |
| 18 | 間仕切り名人 | Hタイプ、間口45・60cm用 | MGマジキリJ HS 1 | 1 | 3,400 | 3,400 |
| 19 | 間仕切り名人 | Tタイプ、間口45・60cm用 | MGマジキリP TL 1 | 3 | 3,900 | 11,700 |
| 20 | 水栓取付棧 | | スイセントリツケサント | 1 | | |
| 21 | 天板オプション | | ジャバラセット | 1 | 600 | 600 |
| キッチン合計 | | | | 29 | | ¥696,300 |
| 商品総合計 | | | | 29 | | ¥696,300 |

御名前 横浜-横浜SR SK16 様

| | | | | | |
|------|----------|-------|------------------|-----|-----------|
| 現場番号 | A6254955 | プラン番号 | 2701A-2009-0564T | 作成日 | 2020/9/25 |
|------|----------|-------|------------------|-----|-----------|

御見積明細の価格には消費税は含まれておりません。別途消費税が必要となります。

(参考) 別途 商品組付費

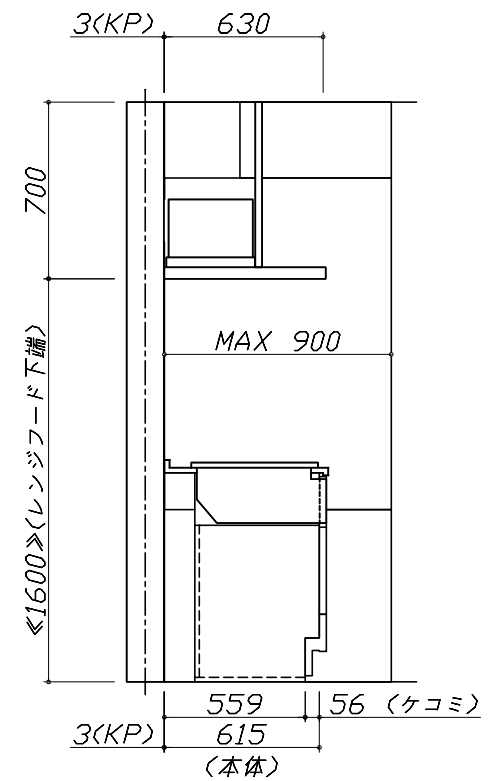
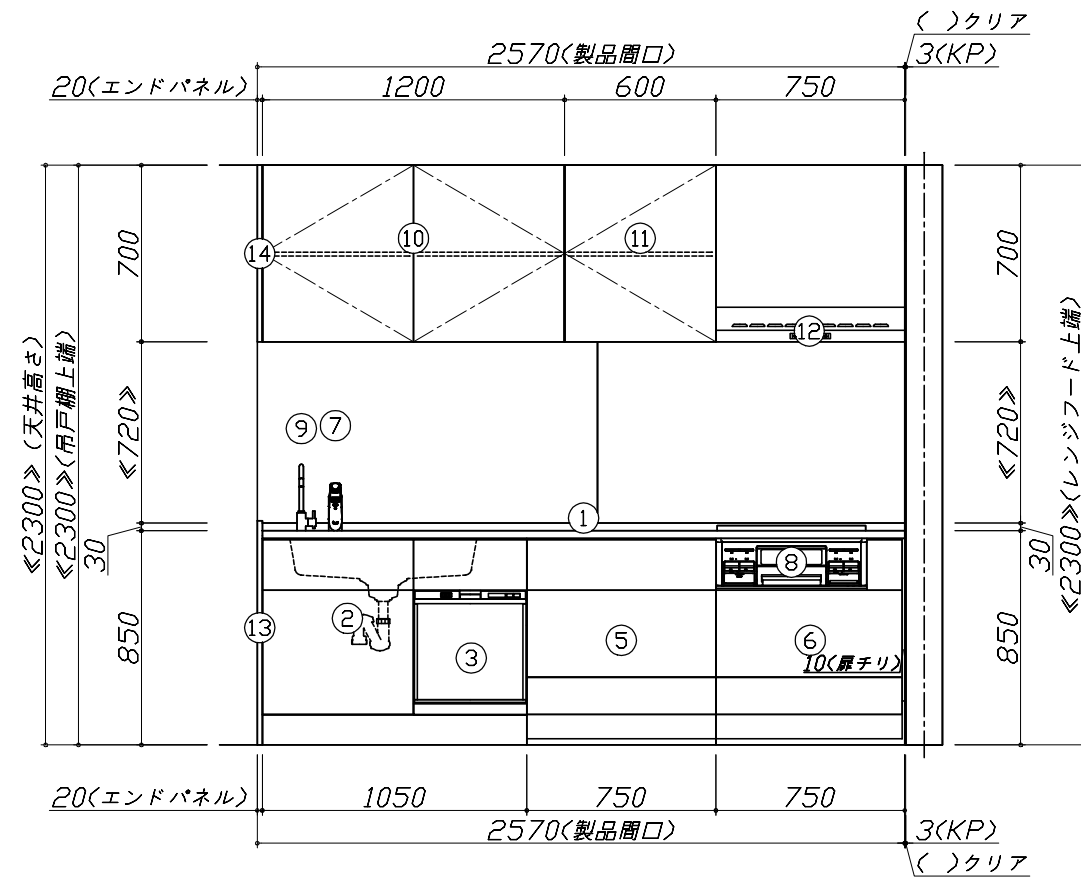
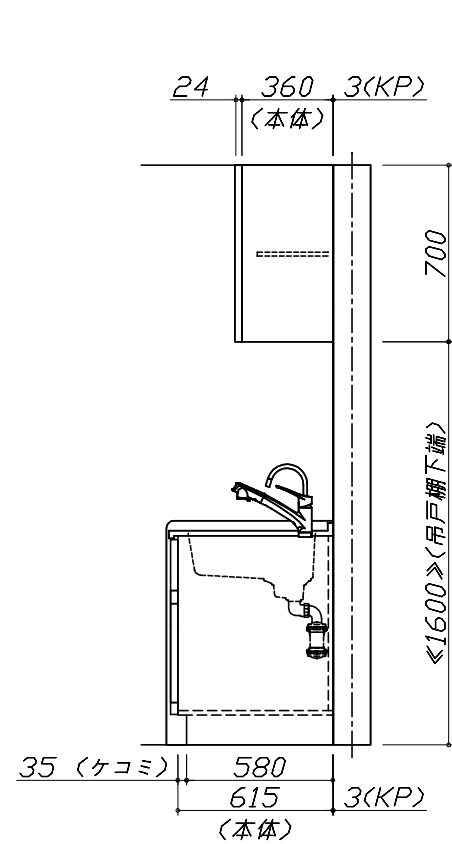
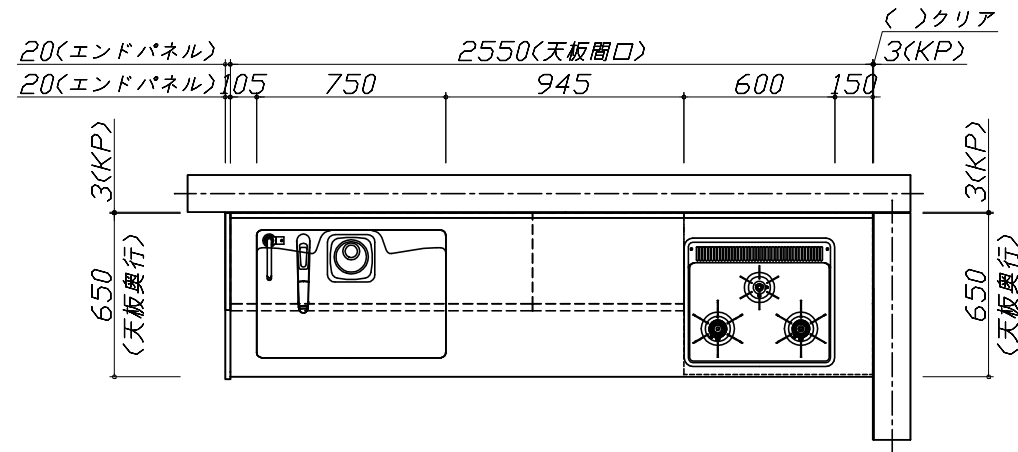
キッチン商品組付費

¥67,000 (税込 ¥73,700)

商品組付費は現場の状況により変動する事があります。又、給水・給湯・ガス・ダクト・電気等の接続工事は含まれておりません。

()内の価格は税込価格 < 税率10% > を表示しています。

- 必ずご確認ください。
 - ・天井高さ、吊戸棚・レンジフード取付高さをご確認ください。
 - ・《 》内寸法は参考寸法です。
- 表示記号について
 - ・KP：キッチンパネル



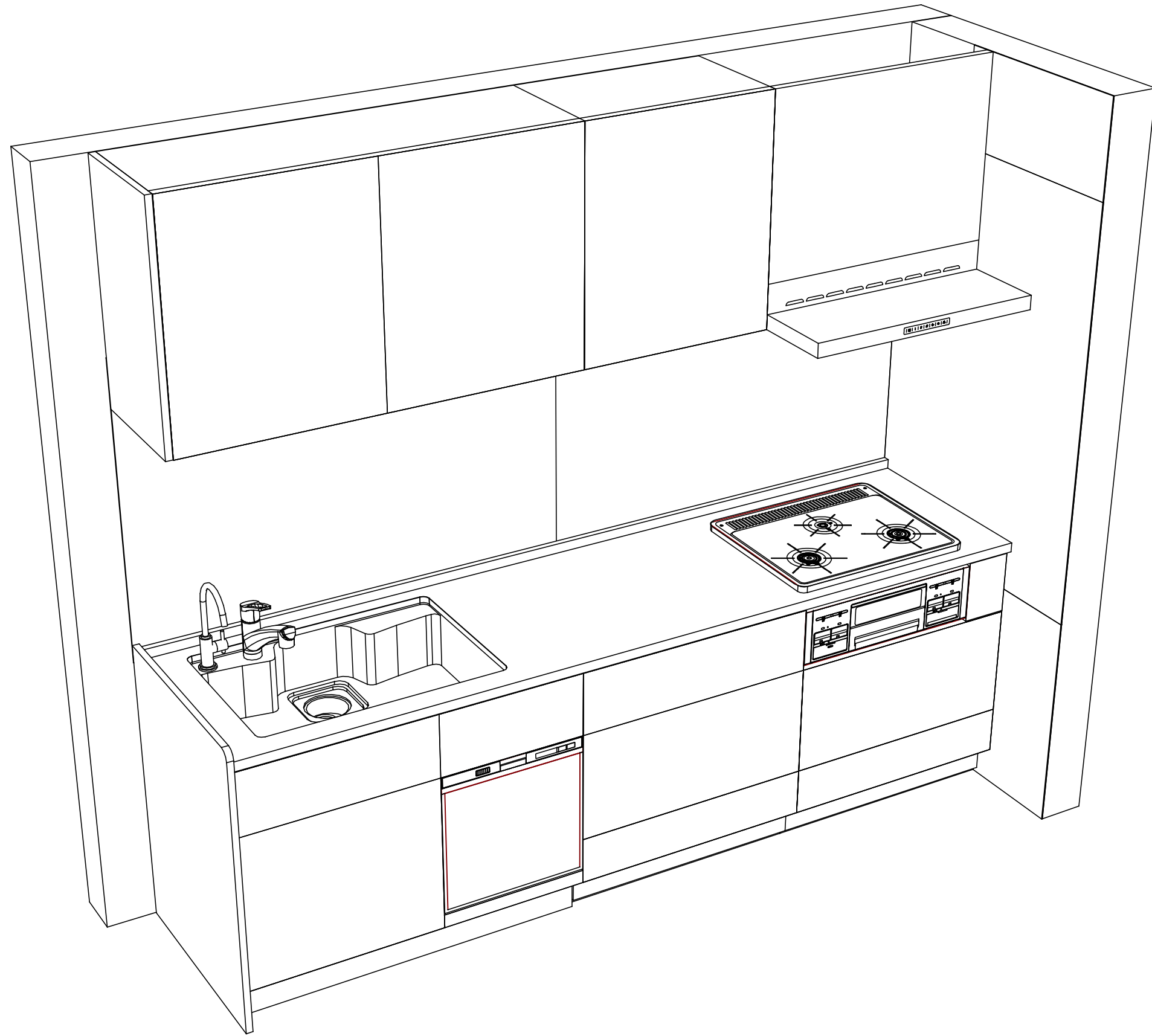
Takara standard
タカラスタンダード株式会社

現場名称： 横浜-横浜SR SK16様邸
現場番号： A6254955
横浜支店 販売課

ぴったりサイズ木製システムキッチン Refit リフィット
プラン番号： 2701A-2009-0564T
担当営業：

姿図 1 縮尺： 1 / 30
作成日： 2020年9月25日
担当アドバイザー：

縮尺：A3サイズ等倍



Takara standard
 タカラスタンダード株式会社

現場名称： 横浜-横浜SR SK16様邸
 現場番号： A6254955
 横浜支店 販売課

ぴったりサイズ木製システムキッチン Refit リフィット
 プラン番号： 2701A-2009-0564T
 担当営業 :

姿図 2 縮尺： 1 / 30
 作成日： 2020年9月25日
 担当アドバイザー：

縮尺：A3サイズ等倍

■商品仕様概要

| | | | | |
|----------|------------|----------------------------------|--|--|
| 商品仕様 | 商品シリーズ | ぴったりサイズ木製システムキッチン Re f i t リフィット | | |
| | タイプ | 足元スライドタイプ | | |
| | 扉カラー | ヒッコリーミディアム | | |
| | 引手種類 | バー引手(ブラック) | | |
| | 天板形状・周口 | I型255cm | | |
| | | - | | |
| | 奥行 | 65cm | | |
| | 天板高さ | 85cm | | |
| | キッチンパネル | 有 | | |
| | キッチンパネルカラー | コンクリートライト | | |
| 見切り・エッジ材 | 樹脂製 | | | |

■商品仕様書(キッチン側)

| 品目 | 仕様 | | | 備考 |
|----------|--------------|-----------------|---|------------|
| 天板 | 材質 | アクリル人造大理石 | 色 | ソリッドホワイト |
| | シンク | アクリル人造大理石シンク | 色 | ホワイト |
| | 部品 | - | | |
| | | - | | |
| | | ミク初材 T(A) | | |
| | | - | | |
| 下台 | 本体 | 木製 | 色 | ホワイト |
| | 底板 | ホーロー底板 | | |
| | 引出し | 化粧ボード(一部樹脂製) | | |
| | レール・丁番 | ソフトクローズレール | | |
| | 部品(標準) | - | | |
| | 部品(オプション1) | - | | |
| | 部品(オプション2) | - | | |
| | 部品(オプション3) | - | | |
| 設備仕様(下台) | 水栓1 | KM5021TTKE | | |
| | 水栓2 | TJS-SUI-SU | | |
| | 食器洗い乾燥機 | EW-45R2ST | 色 | シルバー |
| | 加熱機器(本体) | TN36AV60 1213 | 色 | シルバー |
| | 加熱機器(トップレート) | ホーロートップ | 色 | シルバー |
| 吊戸棚 | 加熱機器(レンジ) | - | | |
| | 本体 | 化粧ボード | 色 | ホワイト |
| | 耐震ラッチ | 有 | | |
| レンジフード | 部品 | 棚板 | | |
| | 品名 | VRAT-752ADL(V) | 色 | シルバー |
| | ファン仕様 | シロッコファン(排気タイプ) | | |
| | 部品 | - | | |
| | | VRATのサイズが75A(V) | | |
| 設備仕様(上台) | 照明ユニット | - | | |
| | アイラック | - | | |
| | 電動昇降吊戸棚 | - | | |
| | 昇降棚 | - | | |
| エンドパネル | 材質 | 木製 | 色 | ヒッコリーミディアム |
| 天井幕板 | 品名 | - | | |

■商品仕様書(周辺収納側)

| 品目 | 仕様 | | 備考 |
|-----------|---------|---|----|
| 周辺仕様 | 周辺扉カラー | - | |
| | 周辺引手 | - | |
| | キッチンパネル | - | |
| ツールユニット | 本体 | - | |
| | 底板 | - | |
| | 引出し | - | |
| | レール | - | |
| | 丁番 | - | |
| | 耐震ラッチ | - | |
| | 部品 | - | |
| カウンターユニット | 本体 | - | |
| | 底板 | - | |
| | レール | - | |
| 家電収納 | 丁番 | - | |
| | 部品 | - | |
| 周辺カウンター | 材質 | - | |
| 吊戸棚 | 本体 | - | |
| | 耐震ラッチ | - | |
| | 部品 | - | |
| 設備仕様(上台) | アイラック | - | |
| エンドパネル | 材質 | - | |
| 天井幕板 | 品名 | - | |

■必ずご確認ください。

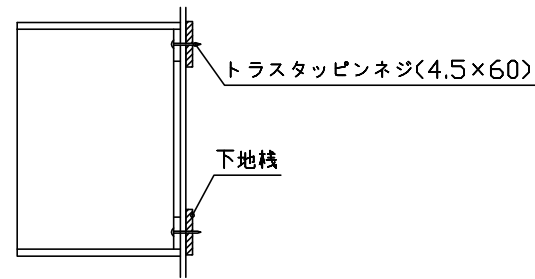
- ・天井高さ、吊戸棚・レンジフード取付高さをご確認ください。
- ・《 》内寸法は参考寸法です。

■設備図の見方、表示記号について

- ・寸法はキッチンパネル厚みとクリア寸法を含んでいません。
- ・KP：キッチンパネル

■吊戸棚取付注意事項

- 吊戸棚の取付は、必ず商品同梱の専用ネジ（トラスタッピンネジ4.5×60）を使用してください。
- 固定下地は固定位置を中心に幅100mm以上、厚み12mm以上の十分な強度を持つ合板をお願いします。



■必ずお読みください

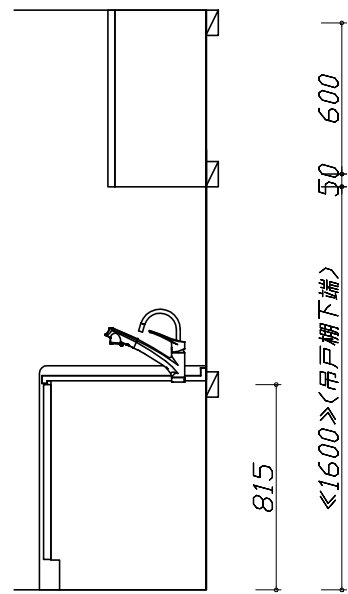
1)以下の工事・部材は別途ご用意ください。

- ・周囲躯体、仕上げ、取付用下地工事
- ・ダクト工事、壁面開口、屋外化粧カバー取付等
- ・給排水配管、電気配線、ガス配管及び接続工事

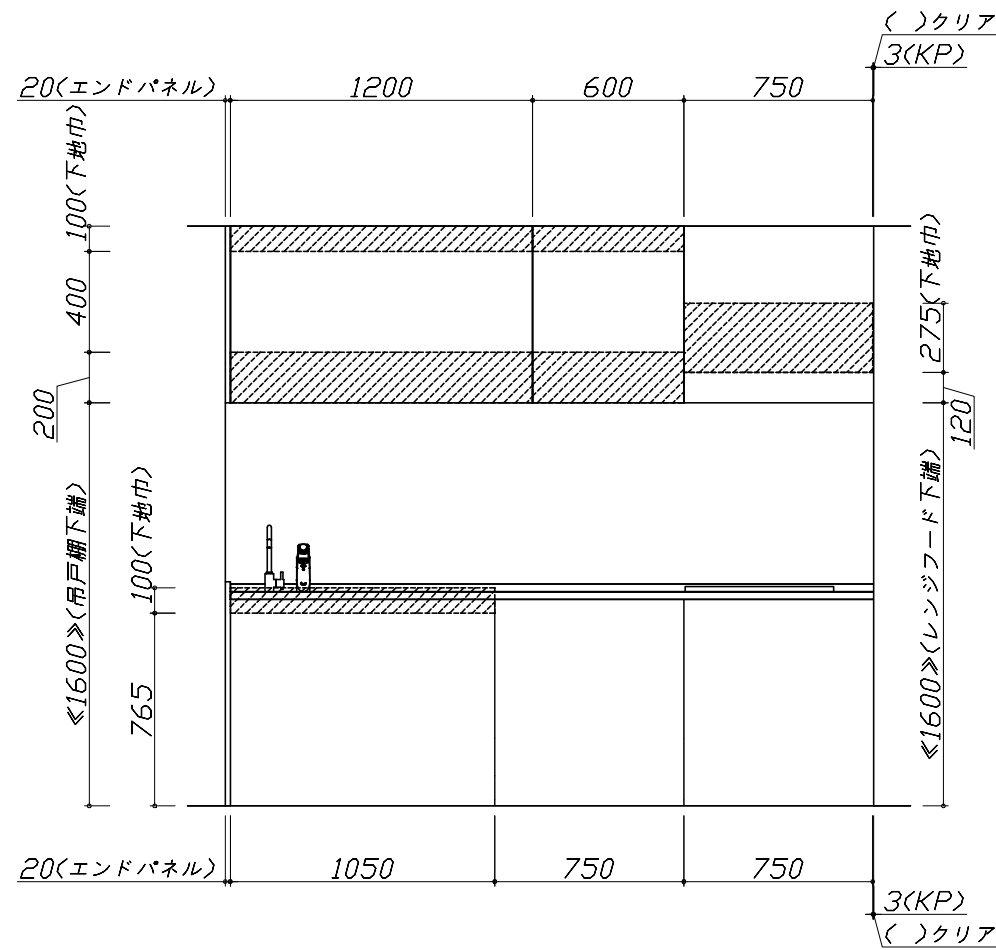
2)本体の取付以外の関連工事は法的有資格者による工事が必要になります。

- ・大工工事、電気工事、ガス配管工事、管工事、建具工事等

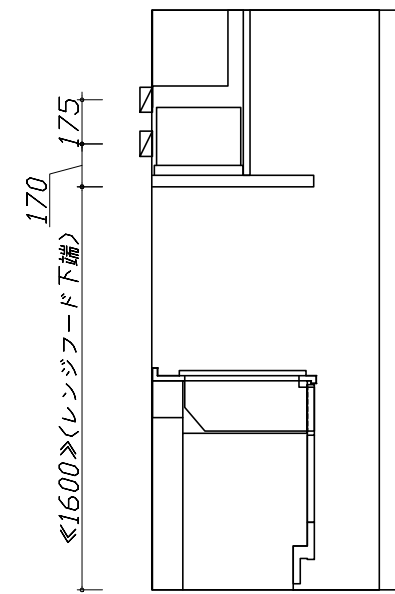
3)キッチンパネルを設置する壁面下地は、プラスターボード仕上げをお願いします。



固定下地位置



固定下地位置



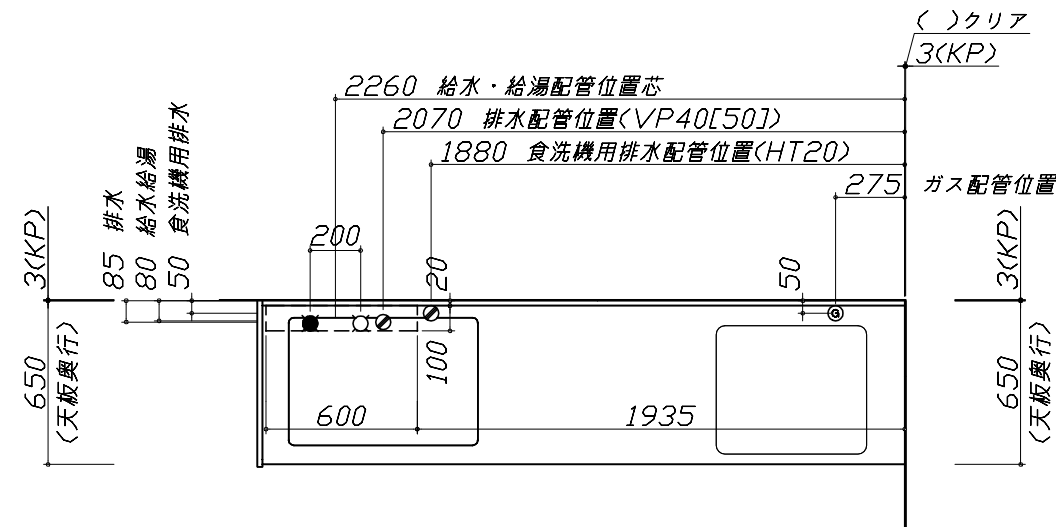
固定下地位置

- 必ずご確認ください。
 - ・天井高さ、吊戸棚・レンジフード取付高さをご確認ください。
 - ・《 》内寸法は参考寸法です。
- 設備図の見方、表示記号について
 - ・寸法はキッチンパネル厚みとクリア寸法を含んでいません。
 - ・KP：キッチンパネル

■設備記号

| 記号 | 記号の意味 | 記号 | 記号の意味 |
|----|--------|-----|----------------|
| ○ | 給水位置 | ⊖ | コンセント位置 |
| ● | 給湯位置 | ⊖E | アース付コンセント位置 |
| ⊙ | 排水位置 | ⊖ET | アースミナル付コンセント位置 |
| ⊙ | ガス配管位置 | ⊘ | 電源取出位置 |
| ⊙ | 電源位置 | | |

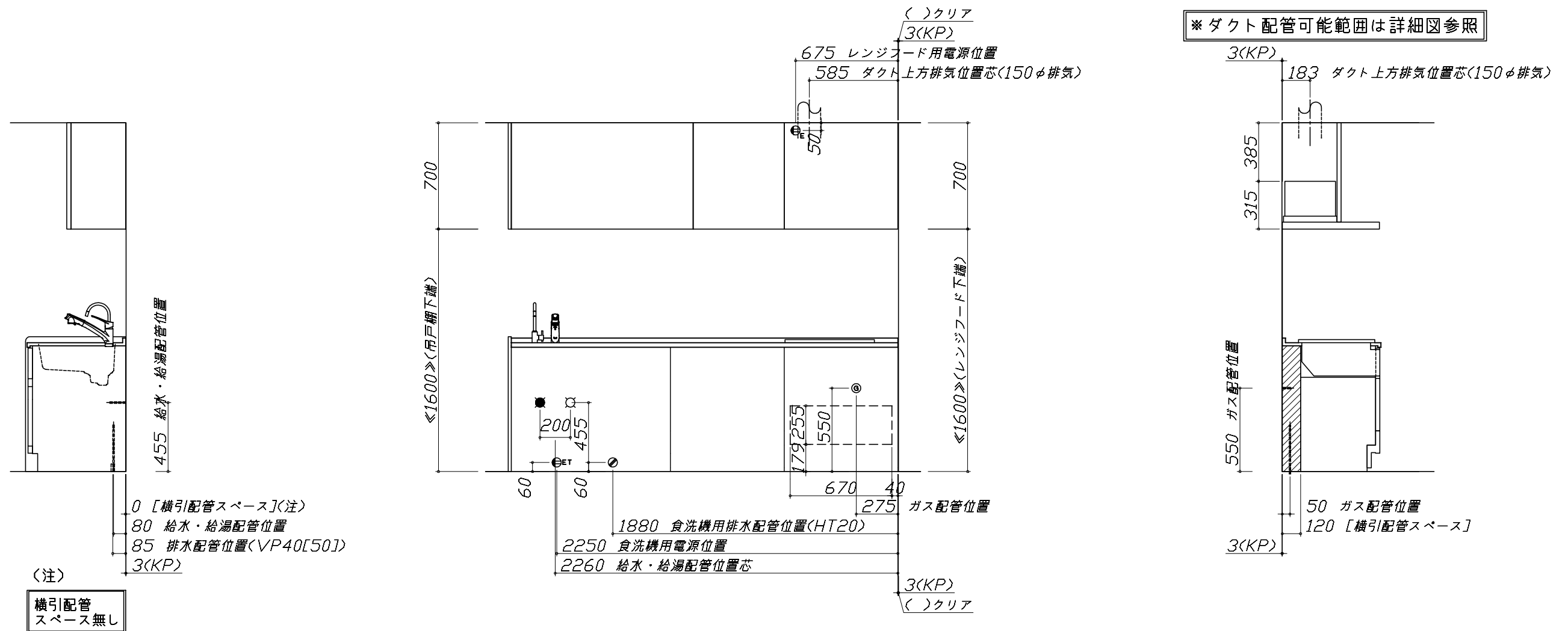
□ : 点検口



- 必ずお読みください
- 1)以下の工事・部材は別途ご用意ください。
 - ・周囲躯体、仕上げ、取付用下地工事
 - ・ダクト工事、壁面開口、屋外化粧カバー取付等
 - ・給排水配管、電気配線、ガス配管及び接続工事
- 2)本体の取付以外の関連工事は法的有資格者による工事が必要になります。
 - ・大工工事、電気工事、ガス配管工事、管工事、建具工事等

■機器類電源詳細

| | | | |
|---|-----------|--------------------------------|-----|
| 1 | 食洗機用電源 | 15A-125V E付埋込コンセント | ⊖ET |
| 2 | レンジフード用電源 | 15A-125V E付埋込コンセント 消費電力145W | ⊖E |



Takara standard
タカラスタンダード株式会社

現場名称： 横浜-横浜SR SK16様邸
現場番号： A6254955
横浜支店 販売課

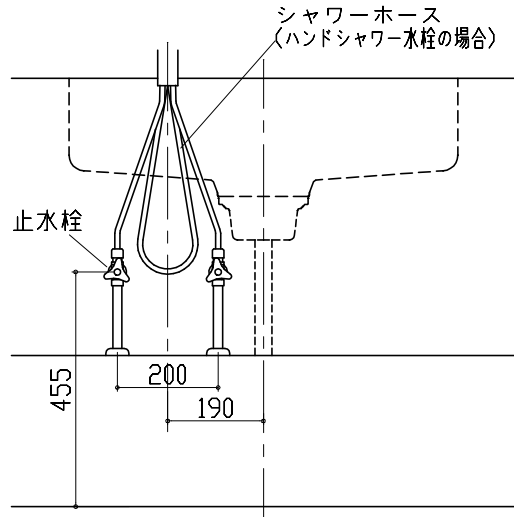
ぴったりサイズ木製システムキッチン Refit リフィット
プラン番号： 2701A-2009-0564T
担当営業：

設備図 1 縮尺： 1 / 30
作成日： 2020年9月25日
担当アドバイザー：

縮尺：A3サイズ等倍

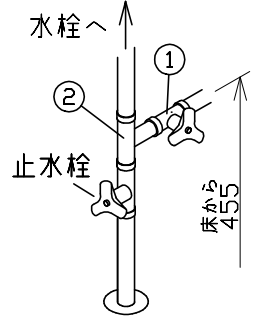
人大シンク給水排水配管例図

給水給湯壁出し配管の場合
止水栓位置にアングル止水栓を取り付けてください。
(止水栓は別途)

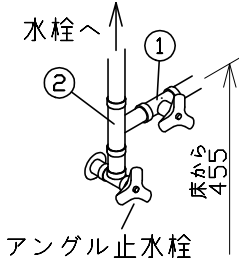


シンク下食器洗い乾燥機 配管例図

<給湯(水)配管例>
【床立上げの場合】

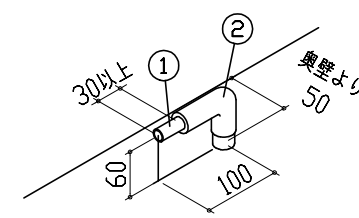


【壁出しの場合】

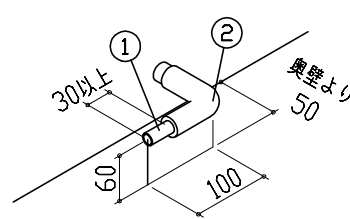


- 必要部材
①止水栓
②片ナットチーズ
(給湯の場合は耐熱配管)
*水栓の給水(湯)管より分岐しますので、食器洗い乾燥機専用の給水(湯)管は不要です。
*必要部材は建築側用意となります。

<排水配管例>
【床立上げの場合】



【壁出しの場合】



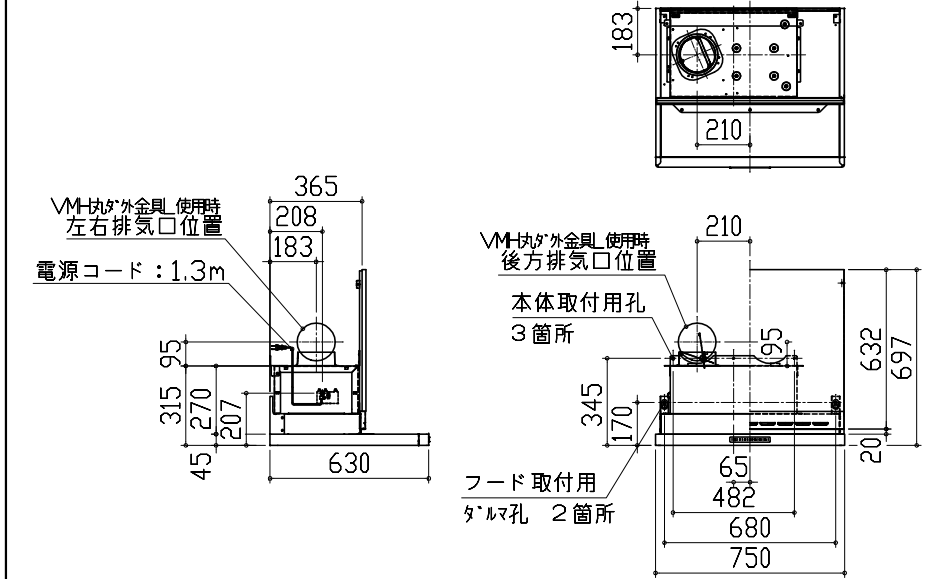
- 必要部材
①HT20
②エルボ
(耐熱塩ビ使用のこと)
*必要部材は建築側用意となります。

レンジフード詳細図

<VRAT-752 L排気>

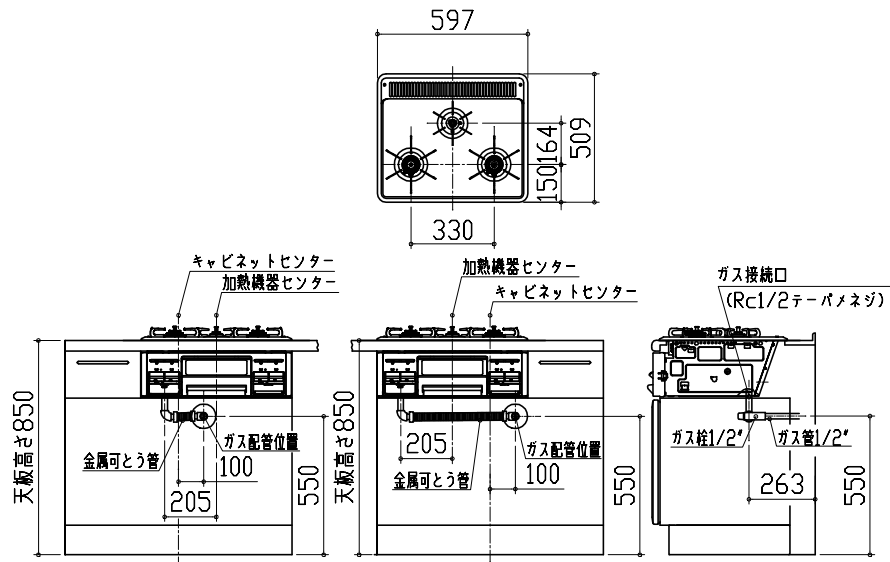
木製前面パネルタイプ

後方および左右排気口位置はVMH丸アケ金具L使用時の寸法です。
アルミダクト使用時の排気口位置はダクト配管可能範囲を参照ください。
実際の排気用接続部品の開口部寸法はφ148です。



ガス配管例図

<TN36AV60>

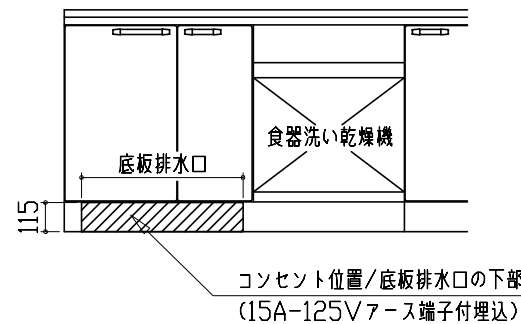


シンク下食器洗い乾燥機 電気配線例図

電源は100V15A以上の専用回路を
設けてください。

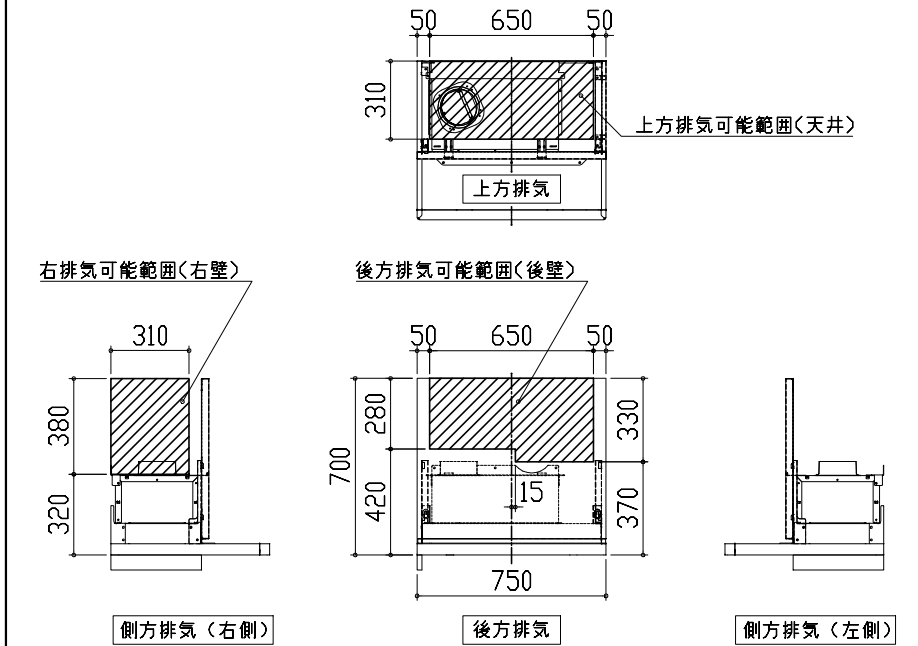
| 品番 | 消費電力 |
|-----------|------|
| EW-45R2ST | 527W |

*本体を設置する場所の背壁(図の斜線部)に給・排水工事部分
を避けて125V、15Aのアースターミナル付埋込みコンセントを設
け、これに電源電線、アース線を配線してください。



レンジフード詳細図 ダクト配管可能範囲

<VRAT 風圧シャッター L排気>



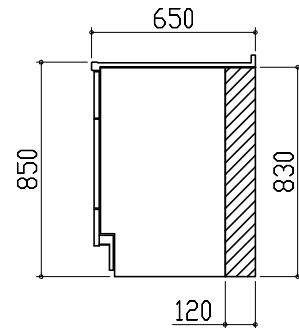
- 注)
●本図はアルミダクトφ150を使用した場合の配管可能範囲である。
断熱材を取付ける場合は厚みを考慮すること。
●リフォーム時など、既設の壁排気口を利用する場合、P変換アタッチメント(別売)を使用すること。

横引配管有効寸法 詳細図

【調理キャビネット】

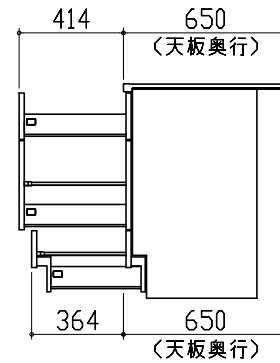
▨ : 配管スペース

足元スライド標準タイプ



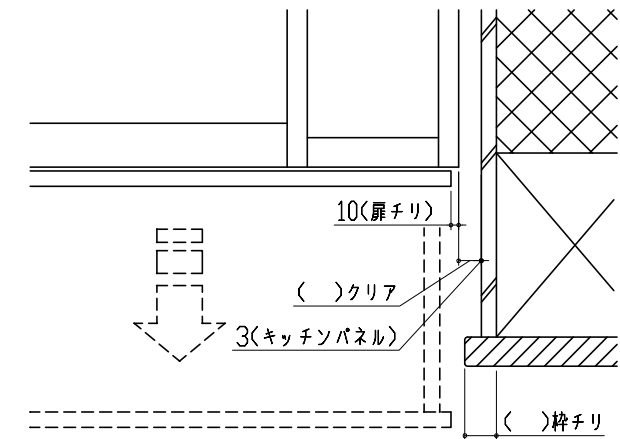
キャビネット引出寸法 詳細図

【調理キャビネット】



エンド取り合い詳細図

【キッチン本体 右側】

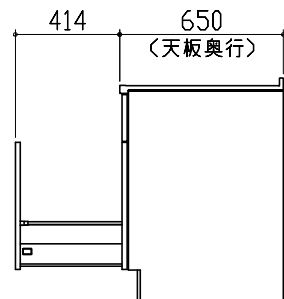


■ 留意事項

引出しを開けたときにドア枠・窓枠・巾木と干渉しないようクリアを確保してください。

キャビネット引出寸法 詳細図

【シンクキャビネット】



キャビネット引出寸法 詳細図

【コンロキャビネット】

