

ホーローシステムキッチン 御見積書

御名前 横浜-横浜SR SK17 様

業者 様

商品名 Treasia トレーシア

作成日 2020年9月25日
プラン番号 2701A-2009-0565T
現場番号 A6434296

タカラスタANDARD株式会社
横浜支店 販売課
神奈川県横浜市神奈川区富家町4番1
TEL 045-435-8033 / FAX 045-435-8051

横浜ショールーム
TEL 045-435-8039 / FAX 045-435-8055

商品
御見積金額 **¥663,300 (税込 ¥729,630)**

()内の価格は税込価格<税率10%>を表示しています。

(参考) 別途 商品組付費 ¥79,000 (税込 ¥86,900)

商品御見積金額には商品組付費は含まれておりません。
商品組付費は現場の状況により変動する事があります。
又、給水・給湯・ガス・ダクト・電気等の接続工事は含まれておりません。

担当営業	担当アドバイザー	プラン作成者

御見積仕様

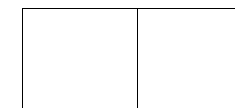
(キッチン)

奥行	奥行65cm
キッチン本体サイズ	I型255cm
天板高さ	85cm
扉カラー	ブラック・ブラックモール
キッチンパネル	なし
引手タイプ	レール引手タイプ
ワークトップ材質	ステンレス
カラー	サンドエンボス加工
水栓	シングルレバー水栓
食器洗い乾燥機	なし
加熱機器	60cmホーロートップガスコンロ
レンジ機器	なし
ガス種	13A
周波数	50Hz

御確認事項

備考

この明細にはキッチンパネルは含まれておりません。



御名前 横浜-横浜SR SK17

様

現場番号	A6434296	プラン番号	2701A-2009-0565T	作成日	2020/9/25
------	----------	-------	------------------	-----	-----------

御見積明細 キッチン

NO	商品名	仕様	品番	数量	単価	金額
1	ステンレスワークトップ	Zシンク(小物置き)	TTIJ255 PALW-1	1	60,000	60,000
2	シンクキャビネット	足元スライド	F-RNVM120K-5(VSQKF	1	130,500	130,500
3	調理台キャビネット	足元スライド(3段引出し)	F-TFVZ060 -5(VSQKF	1	67,500	67,500
4	コンロ用キャビネット	足元スライド	F-KTVZ075 R5(VSQKF	1	69,500	69,500
5	水栓	シングルレバー水栓	KXS870JT	1	14,000	14,000
6	ガス加熱機器(ホ-ロ-トップ)	片面焼き、ブラック	TN36-60 1213	1	42,000	42,000
【ベースキャビネット小計】				6		383,500
7	ウォールキャビネット	耐震ラッチ付	W-M A045 LP(VSQKF-D	1	18,500	18,500
8	ウォールキャビネット	レンジフード横タイプ、耐震ラッチ付	W-M A045ZLP(VSQKF-D	1	18,500	18,500
9	電動昇降吊戸棚	乾燥タイプ、ブラック	KEL-C090D36(K)	1	148,000	148,000
10	レンジフード	シロッコファン(ブラック色)	VUA-751AD (K)	1	33,000	33,000
	前幕板	高さ70cmタイプ、ブラック色	マイマク75VUA-640(K)	1	5,000	5,000
11	見切り対応フィラー	レンジフード用、ブラック	ミキリW10F(K)	1	1,500	1,500
12	見切り対応フィラー	下台用、ブラック	ミキリタ10H(K)	1	700	700
	見切り対応フィラー	ステンレス天板用(奥行65cm)	ミキリトップ10T	1	800	800
13	エンドパネル	奥行65cmキャビネット用	EP-XN-85 (VSQKD	1	8,500	8,500
14	エンドパネル	ウォールキャビネット、電動昇降、VUSVDS用	EP-WM (VSQKD	1	6,000	6,000
15	台輪カバー	ブラック	ダイワカバー-V3(K)	1	5,500	5,500
16	水切りプレート	Zシンク用	ミズキリプレートZT	1	3,500	3,500
17	どこでもラック(スクエアタイプ)	小物置きM、チャコールグレー	MGSK コモノオキ (CG	1	1,700	1,700
18	どこでもラック(スクエアタイプ)	タオルハンガーL、チャコールグレー	MGSK タオルハンガー-L (CG	1	2,500	2,500
	どこでもラック(スクエアタイプ)	アタッチメント(小物入れ)	MGAK コモノイレ15S (W	1	1,000	1,000
	どこでもラック(スクエアタイプ)	アタッチメント(フック)	MGAK フックS (W	1	1,000	1,000
19	スパイスボックス		スパイスボックスT (W	1	1,200	1,200
20	間仕切り名人	Hタイプ、間口45・60cm用	MGマジキリJ HC 1(N)	1	3,400	3,400
21	間仕切り名人	Tタイプ、間口45・60cm用	MGマジキリP TL 1	4	3,900	15,600
22	間仕切り名人	Tタイプ、かくせるラック併設用	MGマジキリP TC 1	1	3,900	3,900
キッチン合計				29		¥663,300
商品総合計				29		¥663,300

御名前 横浜-横浜SR SK17 様

現場番号	A6434296	プラン番号	2701A-2009-0565T	作成日	2020/9/25
------	----------	-------	------------------	-----	-----------

御見積明細の価格には消費税は含まれておりません。別途消費税が必要となります。

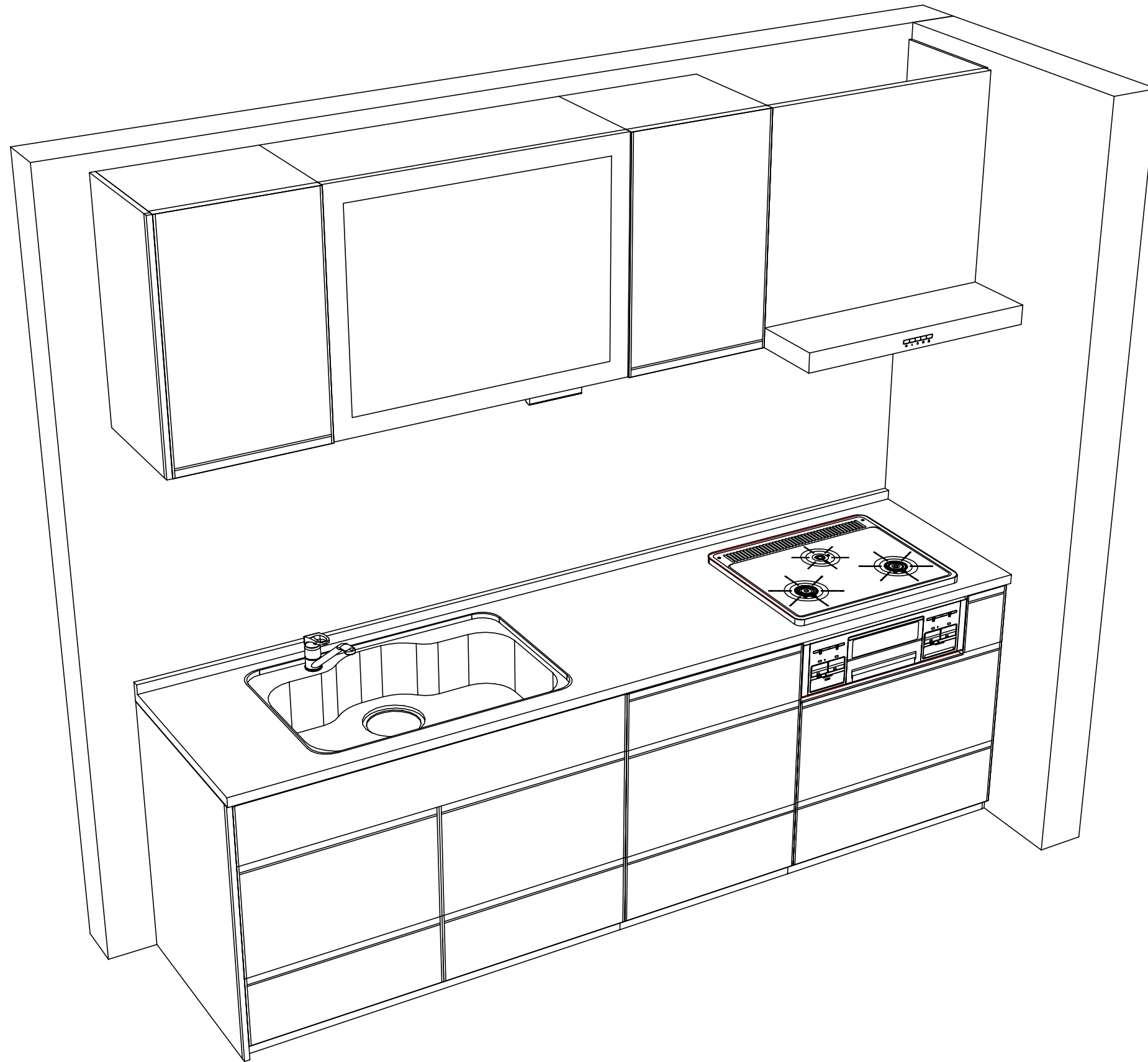
(参考) 別途 商品組付費

キッチン商品組付費

¥79,000 (税込 ¥86,900)

商品組付費は現場の状況により変動する事があります。又、給水・給湯・ガス・ダクト・電気等の接続工事は含まれておりません。

()内の価格は税込価格 < 税率10% > を表示しています。



Takara standard
 タカラスタンダード株式会社

現場名称： 横浜-横浜SR SK17様邸
 現場番号： A6434296
 横浜支店 販売課

ホーローシステムキッチン Treasia トレーシア
 プラン番号： 2701A-2009-0565T
 担当営業 :

姿図 2
 縮尺： 1 / 30
 作成日： 2020年9月25日
 担当アドバイザー：

縮尺：A3サイズ等倍

■商品仕様概要

商品仕様	商品シリーズ	ホーローシステムキッチン TREASIA トレーシア		
	タイプ	足元スライドタイプ		
	扉カラー	ブラック・ブラックモル		
	引手種類	レール引手タイプ		
	天板形状・周口	I型255cm		
		-		
	奥行	奥行65cm		
	天板高さ	85cm		
	キッチンパネル	-		
	キッチンパネルカラー	なし		
見切り・エッジ材	-			

■商品仕様書（キッチン側）

品目	仕様			備考
天板	材質	ステンレス	色 ステンレス	
	シンク	ステンレスシンク（Z）	色 ステンレス	
	部品	-		
		ミッドプレートZT		
		-		
		-		
下台	本体	ホーロー製	色 ホワイト	
	底板	ホーロー製		
	引出し	ホーロー製		
	レール・丁香	ソフトクローズレール		
	部品(標準)	かくせるホーローボックス		
	部品(オプション1)	-		
	部品(オプション2)	-		
設備仕様（下台）	水栓1	KXS870JT		
	水栓2	-		
	食器洗い乾燥機	-		
	加熱機器(本体)	TN36-60 1213	色 ブラック	
	加熱機器(トップレート)	ホーロートップ	色 ブラック	
	加熱機器(レンジ)	-		
吊戸棚	本体	化粧ボード	色 ホワイト	
	耐震ラッチ	有		
	部品	棚板		
レンジフード	品名	VUA-751AD (K)	色 ブラック	125V-15A (2芯コンセント)
	ファン仕様	シロッコファン（排気タイプ）		
	部品	-		
		-		
		-		
設備仕様（上台）	照明ユニット	-		
	アイラック	-		
	電動昇降吊戸棚	KEL-C090D36(K)		100V
	昇降棚	-		
エンドパネル	材質	ホーロー製	色 ブラック	
	-			
	-			
天井幕板	品名	-		

■商品仕様書（周辺収納側）

品目	仕様		備考
周辺仕様	周辺扉カラー	-	
	周辺引手タイプ	-	
	キッチンパネル	-	
ツールユニット	本体	-	
	底板	-	
	引出し	-	
	レール	-	
	丁香	-	
	耐震ラッチ	-	
カウンターユニット	本体	-	
	底板	-	
	レール	-	
家電収納	本体	-	
	部品	-	
周辺カウンター	材質	-	
吊戸棚	本体	-	
	耐震ラッチ	-	
	部品	-	
設備仕様（上台）	アイラック	-	
エンドパネル	材質	-	
天井幕板	品名	-	

■必ずご確認ください。

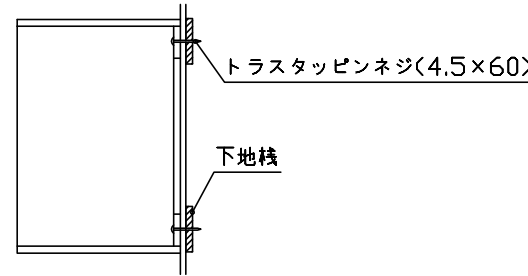
- ・天井高さ、吊戸棚・レンジフード取付高さをご確認ください。
- ・《 》内寸法は参考寸法です。

■設備図の見方、表示記号について

- ・寸法はキッチンパネル厚みとクリア寸法を含んでいません。
- ・KP：キッチンパネル

■吊戸棚取付注意事項

- 吊戸棚の取付は、必ず商品同梱の専用ネジ（トラスタッピンネジ4.5×60）を使用してください。
- 固定下地は固定位置を中心に幅100mm以上、厚み12mm以上の十分な強度を持つ合板をお願いします。



■必ずお読みください

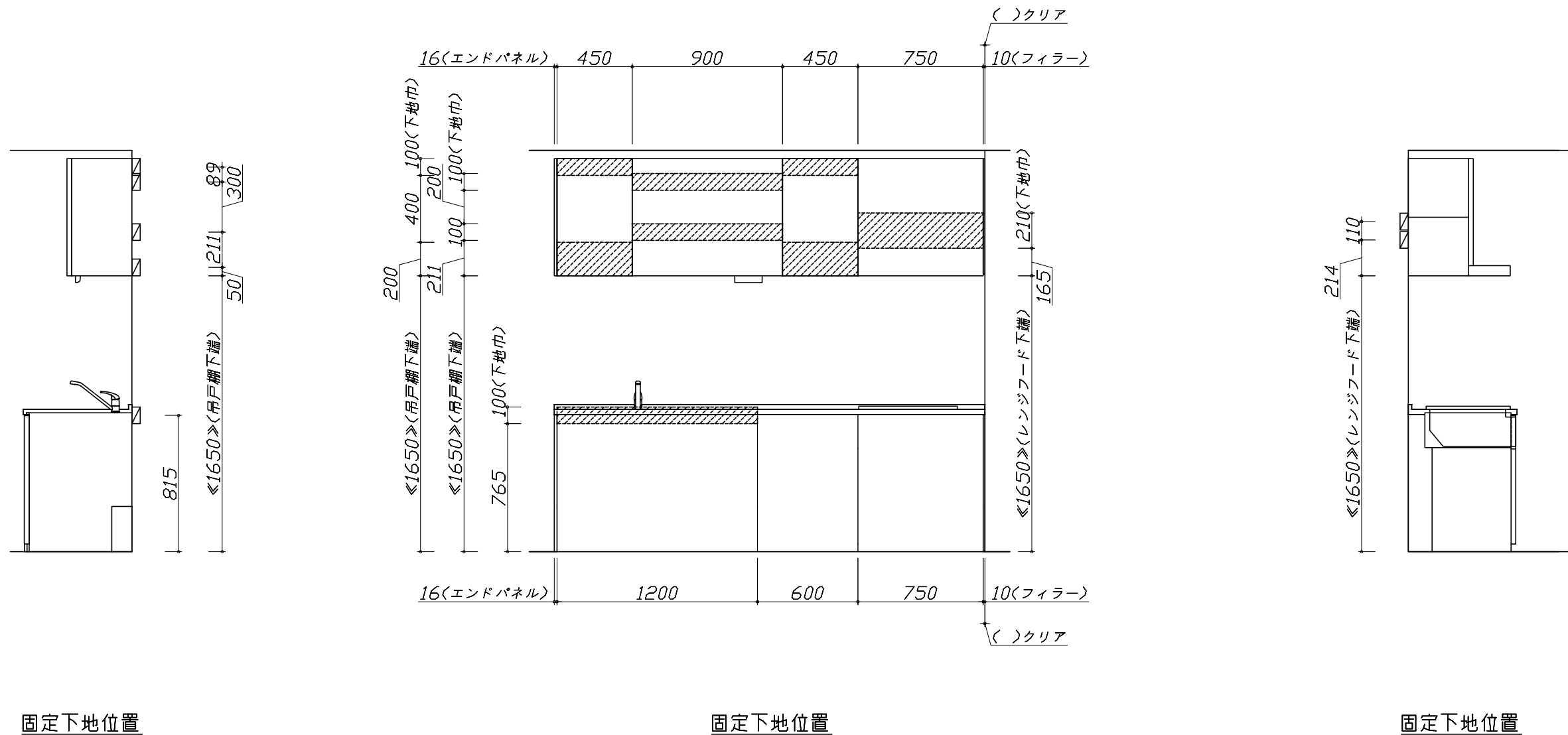
1)以下の工事・部材は別途ご用意ください。

- ・周囲躯体、仕上げ、取付用下地工事
- ・ダクト工事、壁面開口、屋外化粧カバー取付等
- ・給排水配管、電気配線、ガス配管及び接続工事

2)本体の取付以外の関連工事は法的有資格者による工事が必要になります。

- ・大工工事、電気工事、ガス配管工事、管工事、建具工事等

3)キッチンパネルを設置する壁面下地は、プラスターボード仕上げをお願いします。

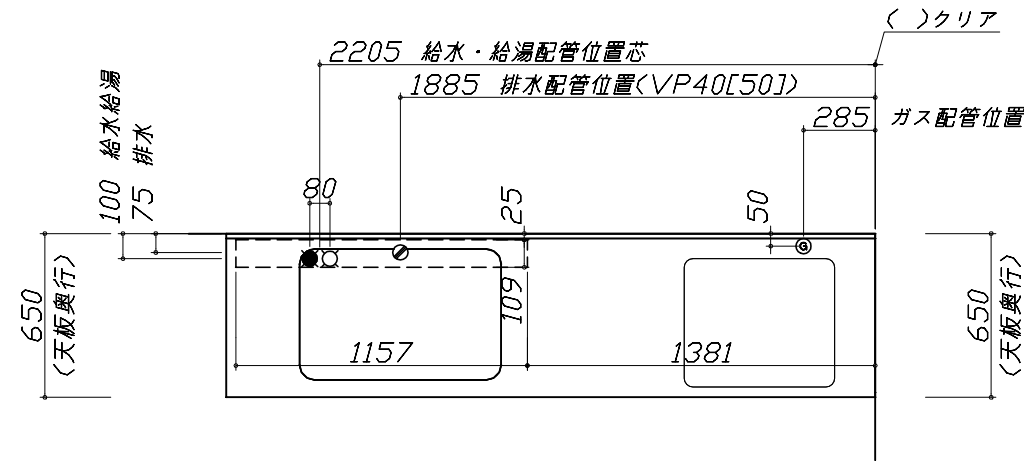


- 必ずご確認ください。
 - ・天井高さ、吊戸棚・レンジフード取付高さをご確認ください。
 - ・《 》内寸法は参考寸法です。
- 設備図の見方、表示記号について
 - ・寸法はキッチンパネル厚みとクリア寸法を含んでいません。
 - ・KP：キッチンパネル

■設備記号

記号	記号の意味	記号	記号の意味
○	給水位置	⊖	コンセント位置
●	給湯位置	⊖E	アース付コンセント位置
⊙	排水位置	⊖ET	アースターミナル付コンセント位置
⊕	ガス配管位置	㍻	電源取出位置
⊖	電源位置		

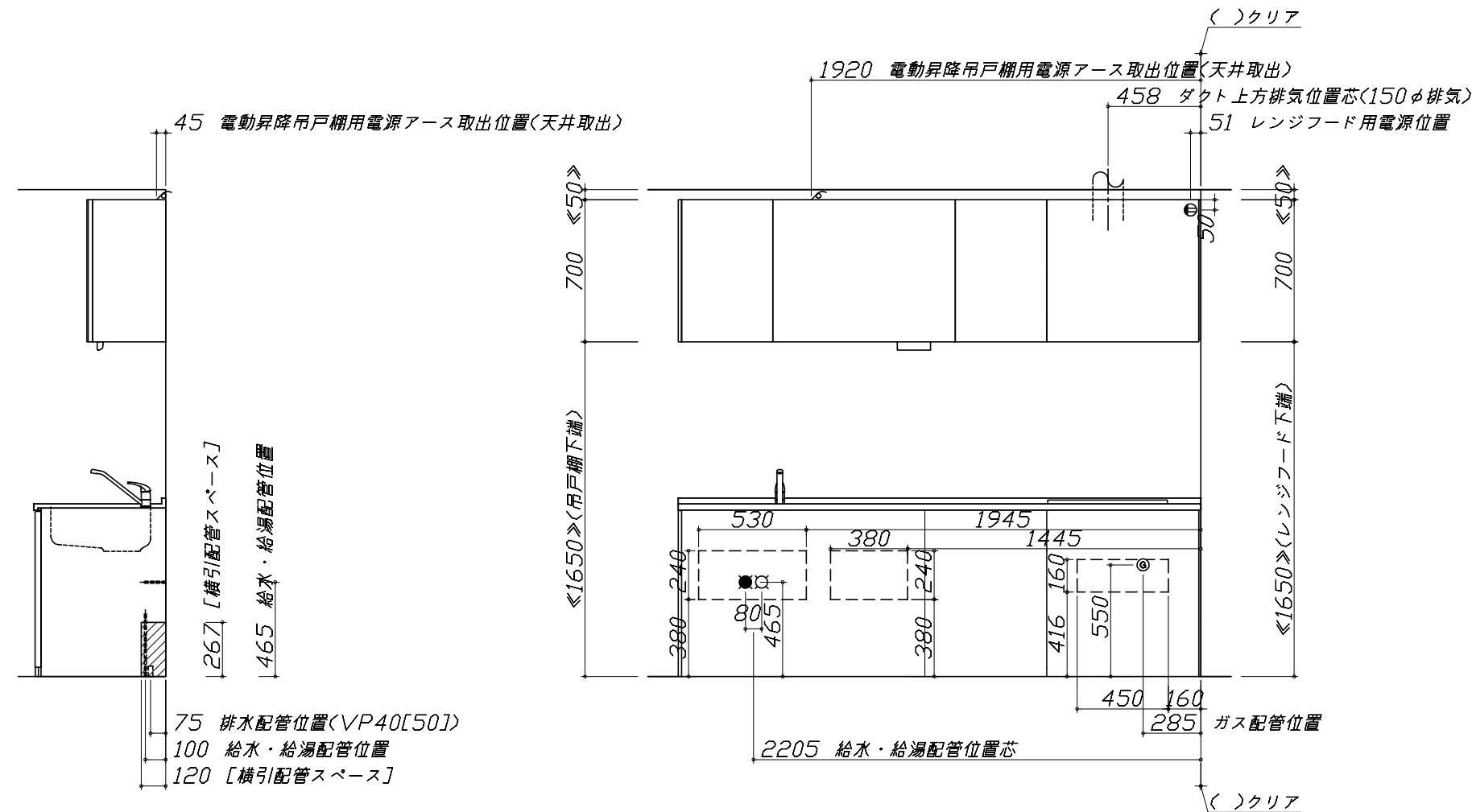
⊖ : 点検口



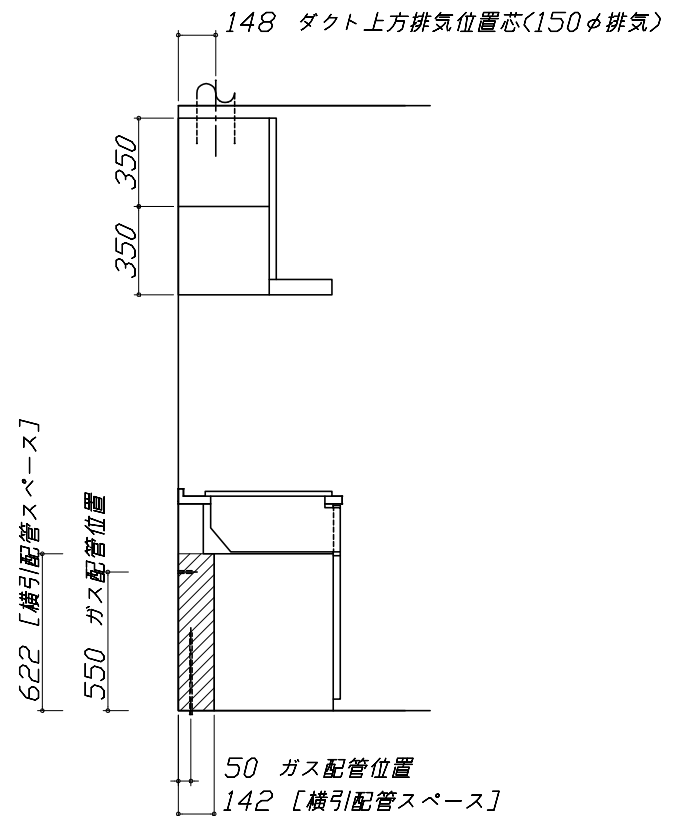
- 必ずお読みください
- 1)以下の工事・部材は別途ご用意ください。
 - ・周囲躯体、仕上げ、取付用下地工事
 - ・ダクト工事、壁面開口、屋外化粧カバー取付等
 - ・給排水配管、電気配線、ガス配管及び接続工事
- 2)本体の取付以外の関連工事は法的有資格者による工事がようになります。
 - ・大工工事、電気工事、ガス配管工事、管工事、建具工事等

■機器類電源詳細

1	レンジフード用電源	15A-125V 埋込コンセント 消費電力145W	⊖
2	電動昇降吊戸棚用電源アース	100V・コト必要長さ1m	㍻

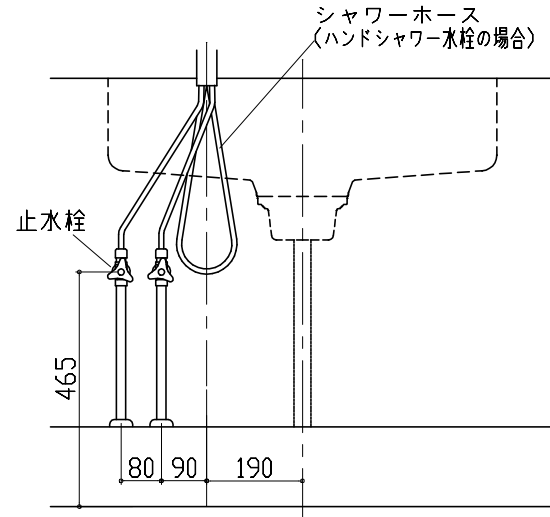


※ダクト配管可能範囲は詳細図参照



Zシンク給水排水配管例図

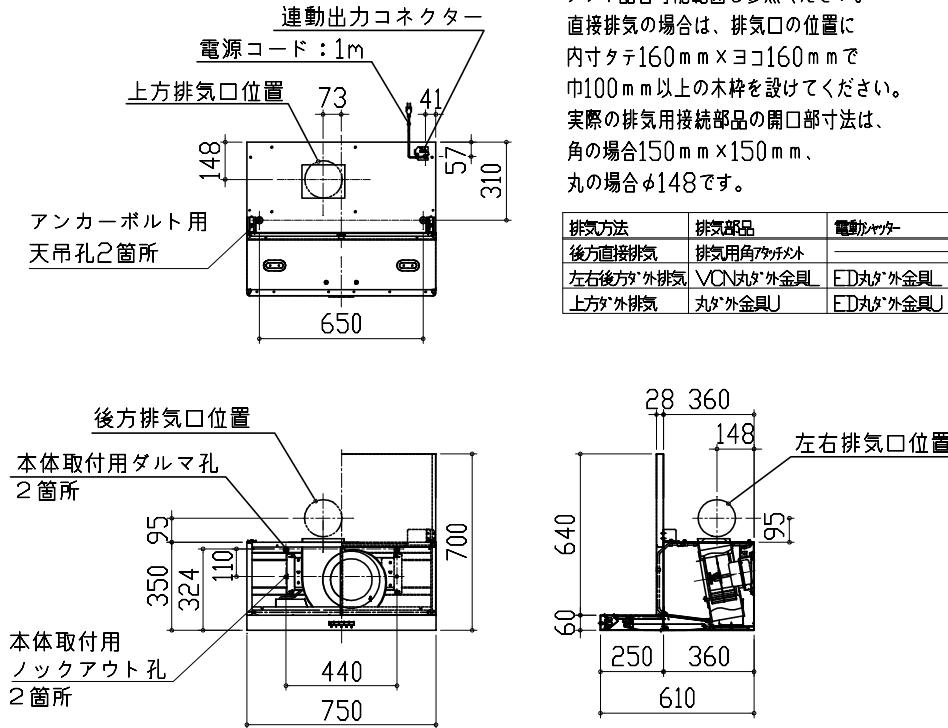
給水給湯壁出し配管の場合
止水栓位置にアングル止水栓を取り付けてください。
(止水栓は別途)



レンジフード詳細図

<VUA-751AD>

アルミダクト使用時の排気位置はダクト配管可能範囲を参照ください。直接排気の場合は、排気口の位置に内寸タテ160mm×ヨコ160mmで巾100mm以上の木枠を設けてください。実際の排気用接続部品の開口部寸法は、角の場合150mm×150mm、丸の場合φ148です。



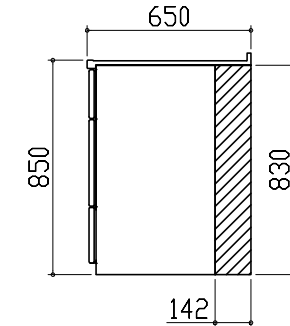
排気方法	排気部品	電動キャッチャー
後方直接排気	排気用角ダクト	
左右後方外排気	VCN丸ダクト外金具	FD丸ダクト外金具
上方外排気	丸ダクト外金具	FD丸ダクト外金具

横引配管有効寸法 詳細図

【調理キャビネット】

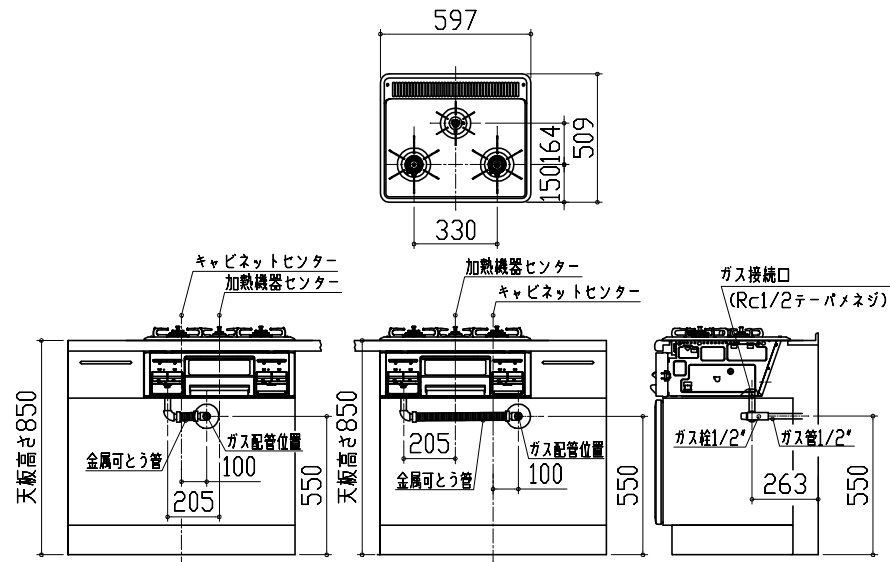
▨ : 配管スペース

足元スライド標準タイプ



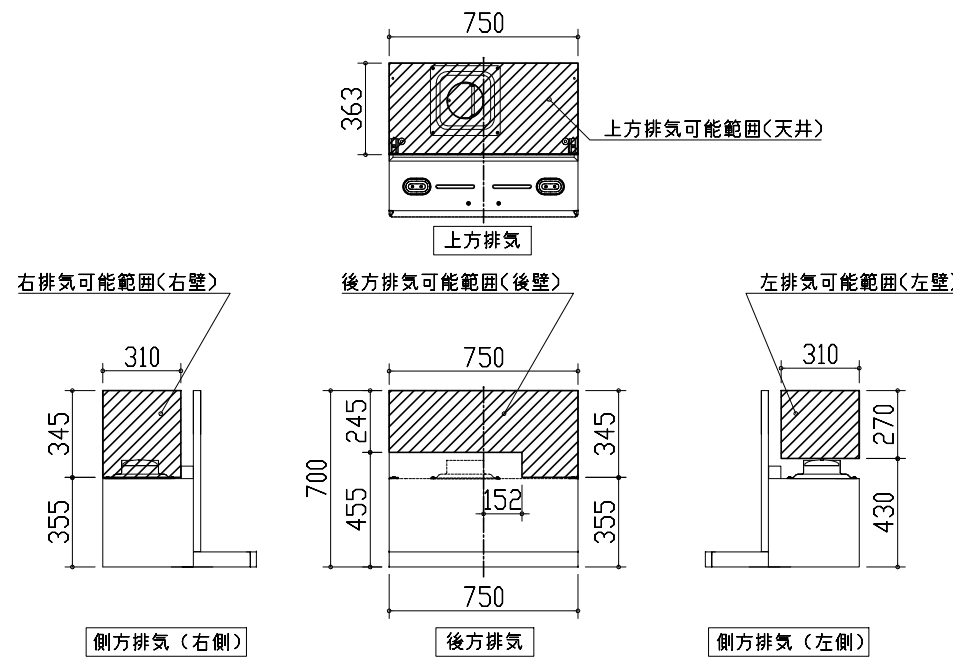
ガス配管例図

<TN36-60>



レンジフード詳細図 ダクト配管可能範囲

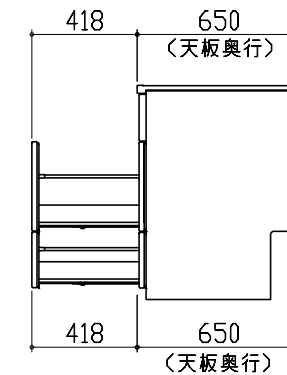
<VUA 風圧シャッター>

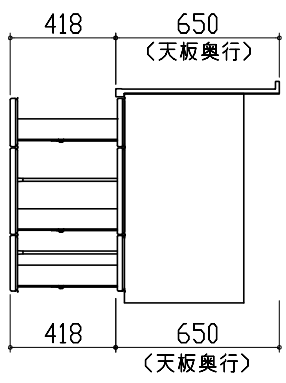
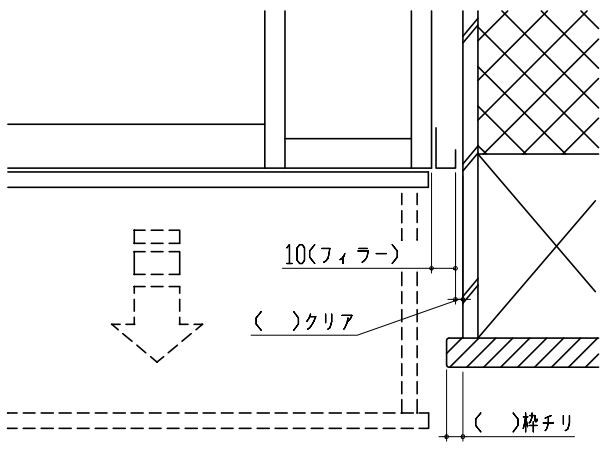
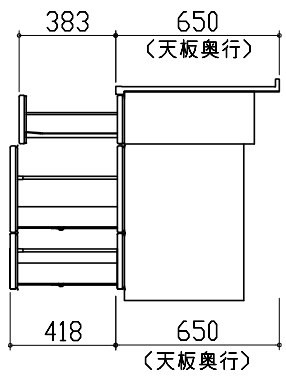



注)
●本図はアルミダクトφ150を使用した場合の配管可能範囲である。
断熱材を取付ける場合は厚みを考慮すること。
●リフォーム時など、既設の壁排気口を利用する場合、P変換アタッチメント(別売)を使用すること。

キャビネット引出寸法 詳細図

【シンクキャビネット】



<p>キャビネット引出寸法 詳細図</p>	<p>エンド取り合い詳細図</p>			
<p>【調理キャビネット】</p>	<p>【キッチン本体 右側】</p>			
	 <div data-bbox="1157 829 1810 955" style="border: 1px solid black; padding: 5px;"> <p>■ 留意事項 引出しを開けたときにドア枠・窓枠・巾木と干渉しないようクリアを確保してください。</p> </div>			
<p>キャビネット引出寸法 詳細図</p>				
<p>【コンロキャビネット】</p>				
				
 <p>タカラスタンダード株式会社</p>	<p>現場名称： 横浜-横浜SR SK17様邸</p>	<p>ホーローシステムキッチン Treasia トレーシア</p>	<p>詳細図 2</p>	<p>縮尺： FREE</p>
<p>現場番号： A6434296</p>	<p>プラン番号： 2701A-2009-0565T</p>	<p>作成日： 2020年9月25日</p>		
<p>横浜支店 販売課</p>	<p>担当営業 :</p>	<p>担当アドバイザー :</p>		